

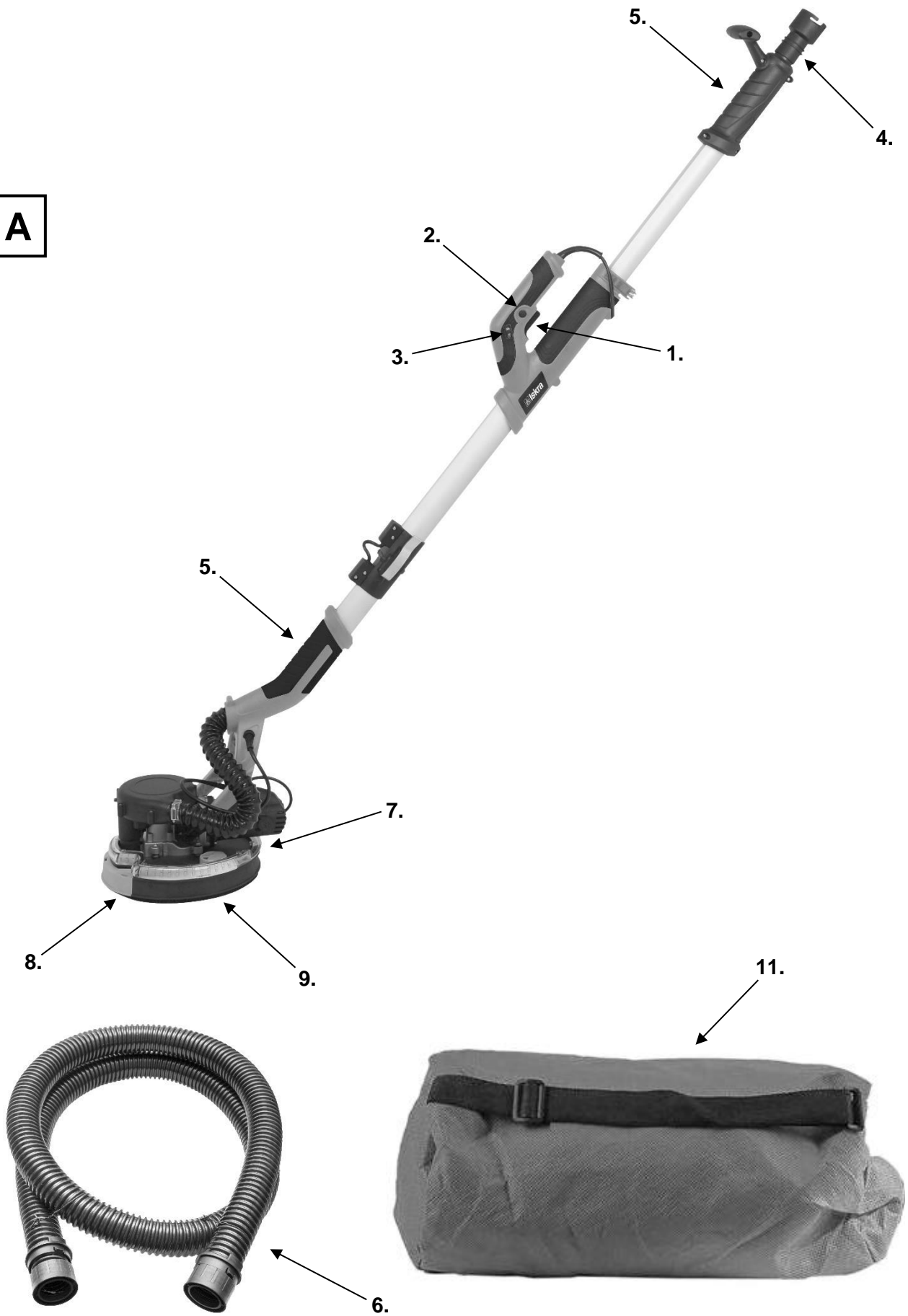


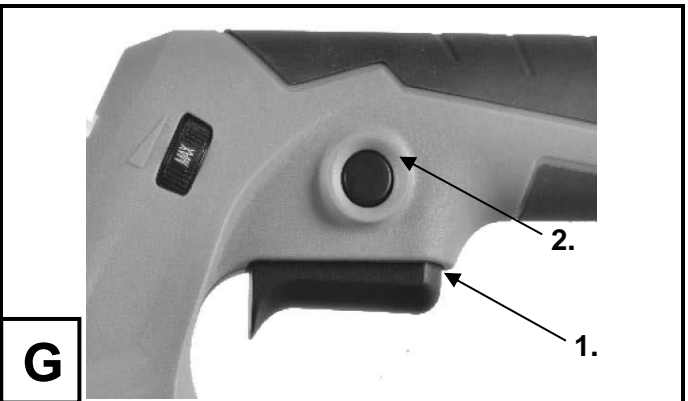
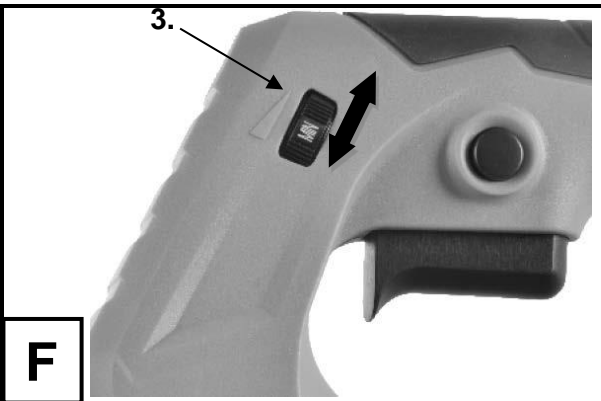
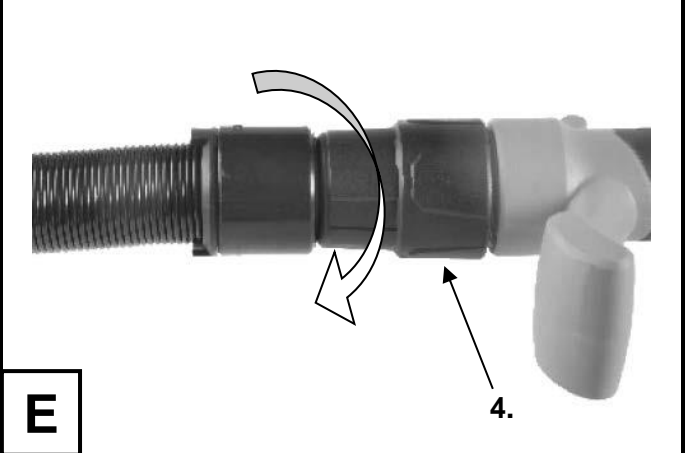
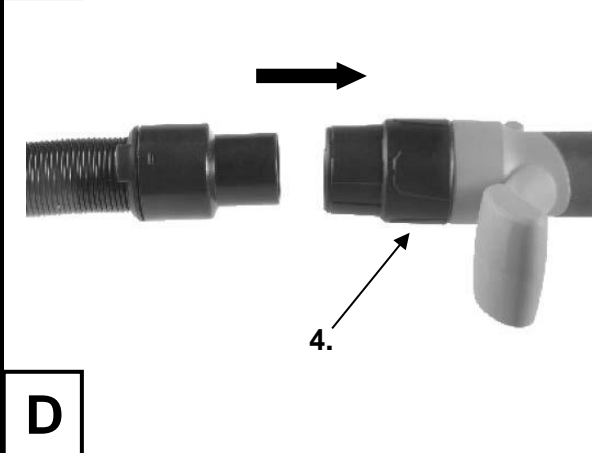
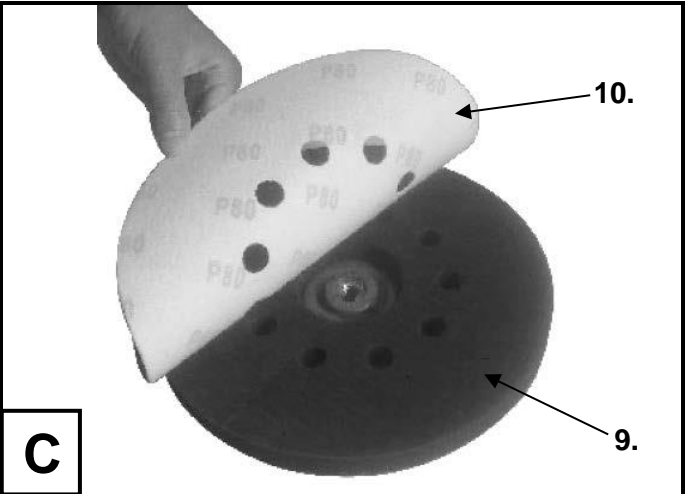
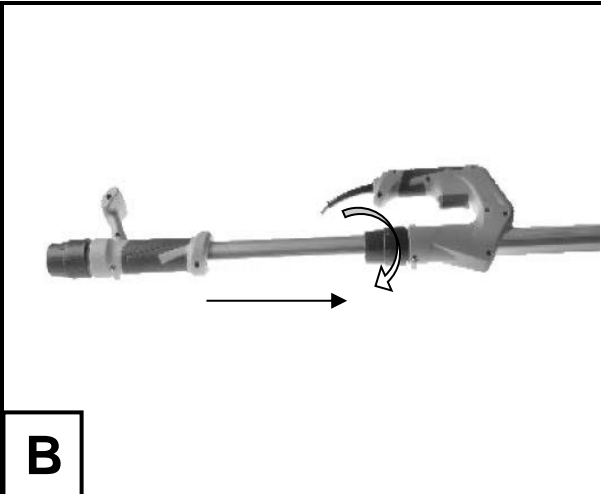
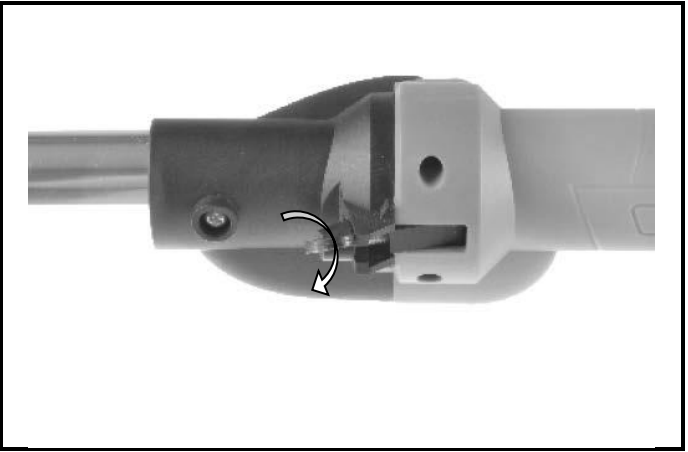
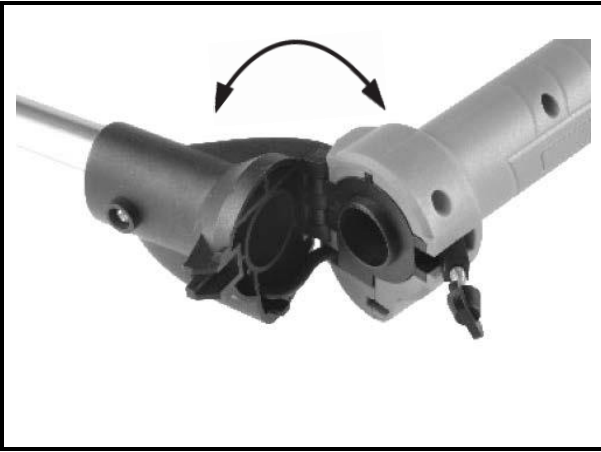
**MODELL: DS750-225**

**HU GIPSZKARTONFAL CSISZOLÓ**

**AZ EREDETI UTASÍTÁSOK FORDÍTÁSA**

**A**





## Használati utasítás

- Ezek az utasítások erre a készülékre vonatkoznak. Az utasítások fontos információkat tartalmaznak a készülék használatáról.
- A készülék használata előtt fontos elolvasni az egész használati utasítást, különös tekintettel a biztonsági utasításokra. Ezen utasítások követésének mulasztása súlyos sérülésekhez vezethet vagy károsíthatja a készüléket.
- Ezek az utasítások az Európai Unióra érvényes szabványokon és előírásokon alapulnak.
- Ha ezt a készüléket külföldön használja, be kell tartania az adott ország előírásait.
- Mentse el ezeket az utasításokat későbbi felhasználás céljából. Ha harmadik személynek adja át ezt a készüléket, akkor mellékelje ezt a használati utasítást is.

## Figyelmeztető jelek magyarázata

Ezeket a figyelmeztető jeleket ezen utasításokban vagy a készüléken találja:



### FIGYELMEZTETÉS!

Ez a figyelmeztető szimbólum / szó olyan kockázatot jelez, amelyet, ha nem kerülnek el, anyagi kárhoz, halálhoz vagy súlyos sérüléshez vezethet.



### MEGJEGYZÉS!

Ez a szimbólum hasznos információkat tartalmaz a készülék használatáról.



### FIGYELMEZTETÉS!

A gyártó nem vonható felelősségre, a készülék helytelen használatából, helytelen karbantartásából és a készüléken történő alkatrész csere vagy módosítás célú beavatkozásokból eredő károkért. A készüléken csak a gyártó illetékes szervizközpontja végezhet beavatkozásokat.

A használati utasításban leírt utasítások és figyelmeztetések követésének elmulasztása, áramütést, tüzet és/vagy akár súlyos sérüléseket okozhat.

Ha a készülék használatakor, annak fémrészei érintkezhetnek rejtett elektromos vezetőkkel vagy saját tápkábelével (ha az rajta van), a készüléket mindig tartsa a műanyag, szigetelt fogantyújánál.

**A SZIMBÓLUMOK MAGYARÁZATA**

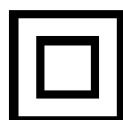
**FIGYELEM!** Olvassa el és vegye figyelembe az összes biztonsági eljárást, utasítást és figyelmeztetést. Fordítson különös figyelmet az ezzel a szimbólummal jelölt utasításokra.



A termék megfelel a vonatkozó EK irányelveknek.



Gondosan olvassa el, tartsa be és jegyezze meg a használati utasításokat.



A kettős szigetelést (Class II) jelző szimbólum



Magasfeszültség! Áramütés veszélye.

n0 RPM (fordulatszám / perc)

~ AC feszültség



A szemvédő felszerelés kötelező használata (mindig viseljen védőszemüveget).



Hallásvédő eszközök (füldugók, hangtompítók) kötelező használata.



Címke az elektromos és elektronikus berendezések külön gyűjtésére.



A légzőszervek védelmére szolgáló egyéni védőeszközök kötelező használata.



**FIGYELEM! Működés közben a fűróhegyek felforrósodhatnak. Égési sérülés veszély.**



Kötelező védőkesztyű használata.



Biztonsági cipő kötelező használata.



**FIGYELEM! Ne terhelje túl a készüléket. A motor túlterhelése és ismételt blokkolása károsíthatja a készüléket. Ez csökkenti a készülék élettartamát.**



**FIGYELEM! A készülék nem robbanásveszélyes környezetben való használatra rendeltetett!**

## ÁLTALÁNOS BIZTONSÁGI UTASÍTÁSOK



**FIGYELEM! Olvassa el a használati utasításokban leírt összes biztonsági figyelmeztetést és utasítást.**

A biztonsági előírások betartásának mulasztása emberek és házi állatok áramütés, tűz és/vagy súlyos sérülés veszélyének kitéttéssel eredményezhető.

**Őrizze meg az összes biztonsági figyelmeztetést és utasítást (beleértve a készüléken találhatóakat is) későbbi használatra. A biztonsági utasításokban használt „elektromos készülék” kifejezés egyaránt vonatkozik az elektromos hálózatról táplált elektromos készülékekre (tápkábel), valamint az újratölthető akkumulátorokból táplált elektromos készülékekre (vezeték nélkül).**

## MUNKATERÜLETI BIZTONSÁG

- Tartsa tisztán és jól megvilágítva a munkaterületet.** A rendetlen és megvilágítatlan munkaterületek és padok sérüléseket okozhatnak.
- Ne használja a készüléket robbanásveszélyes anyagok, például gyúlékony folyadékok vagy gázok közelében.** A készülék működése során keletkező szikra a párologás vagy a por meggyulladását okozhatja.
- Tartsa távol a gyerekeket és a látogatókat.** A munka közben elvont figyelem a készülék irányításának elvesztéséhez vezethet.

## ELEKTROMOS BIZTONSÁG

- A készülék hálózati csatlakozója meg kell, hogy feleljen a hálózati aljzatnak (ha létezik tápkábel) Soha, semmilyen körülményekben és okokból, ne módosítsa a csatlakozót.** Földelt készülékek esetében ne használjon adaptereket. A szabványos, módosítás mentes csatlakozók és aljzatok, csökkentik az áramütés veszélyét.
- Kerülje az érintkezést földelt felületekkel, például csövekkel, radiátorokkal, kályhakkal és hűtőszekrényekkel.** Ha a teste ilyen módon földelt, az áramütés veszély jelentősen növekedett. **Ne tegye ki a készüléket esőzésnek vagy nedvességnek.** A készülékbe történő vízbehatolás nagymértékben növeli az áramütés veszélyét.
- Óvatosan bánjon a csatlakozókábelével. Soha ne használja a kábelt a készülék hordozására, húzására vagy a kikapcsolására. Soha ne tegye ki a kábelt hő, olaj, éles szélék vagy mozgó tárgyak hatásának.** A sérült vagy összegabalyodott kábel növeli az áramütés esélyét.
- Ha szabadban használja a készüléket, használjon megfelelő kültéri használatra rendeltetett hosszabbítókat.** Megfelelő hosszabbító használata csökkenti az áramütés veszélyét.
- Ha a készüléket nedves helyen kell használni, akkor csak áram védő kapcsolóval (RCD) ellátott hálózati csatlakozót használjon.** A FI relé használata csökkenti az áramütés veszélyét.

## SZEMÉLYES BIZTONSÁG

- Legyen óvatos, a készülék használata közben, mindig figyelje, hogy mit csinál, és azt csinálja észszerűen. Ne használja az eszközt, ha fáradt, vagy kábítószert, alkoholt, gyógyszert használ, vagy más hatóanyagok hatására van. Egy pillanat figyelmetlenség a készülék használata közben, súlyos sérüléseket okozhat.**

- b) **Viseljen mindig védőfelszerelést. Viseljen mindig védőszemüveget, védőkesztyűt és hallásvédőt.** A munkakörnyezethez és körülményekhez igazított védőeszközök használata, például porvédő maszk, stabil cipő, sisak és hallásvédő használata csökkenti a személyi sérülések veszélyét.
- c) **Akadályozzuk meg a készülék automatikus indítását.** Mielőtt csatlakoztatja a készüléket az elektromos hálózathoz, vagy mielőtt felemelné vagy hordozná a készüléket, mindig ellenőrizze, hogy a kapcsoló KI van-e kapcsolva. Ne vigye és ne szállítsa a készüléket az ujjával a kapcsolón tartva, és ne csatlakoztassa az elektromos hálózathoz, miközben a készülék be van kapcsolva. Ezen utasítások követésének mulasztása balesetet okozhat.
- d) **A készülék bekapcsolása és használata előtt, távolítson el róla minden féle beállítással vagy egyéb beavatkozással kapcsolatos kulcsot.** A készülék forgó részén felejtett kulcs személyi sérüléseket okozhat.
- e) **Ne hajlongjon túlságosan. A munka folyamán mindig biztosítson magának szilárd támaszt és jó stabilitást.** A készüléket ne használja létrán, vagy egyéb nem eléggé stabil támaszon. Ez biztosítja a készülék jó irányítását váratlan és előre nem látható helyzetek esetén.
- f) **Viseljen megfelelő ruházatot.** Ne viseljen laza ruházatot vagy ékszereket, amelyeket elkaphatják a készülék mozgó részei, és személyi sérüléseket okozhatnak. Viseljen hajvédőt, amely összefogja a hosszú haját, és óvja attól, hogy bekerüljön a közeli szellőzőnyílásokba.
- g) **Ha a készüléken létezik szívás csatlakozó és porgyűjtő rendszer, mindig ellenőrizze, hogy azok megfelelően vannak-e felszerelve és csatlakoztatva.** A porgyűjtő rendszer használata csökkentheti a por kibocsátásnak és káros hatásainak kitettséget.

## ÜZEMELTETÉS ÉS KARBANTARTÁS

- a) **Ne terhelje túl a készüléket.** Használjon a munkájának megfelelő készüléket/felszerelést. Ha a készüléket helyesen és a rendeltetése szerint használja, akkor jobb minőséget és magasabb szintű biztonságot biztosít.
- b) **Ne használja a készüléket, ha a be- / kikapcsoló nem működik.** Bármelyik készülék, amelyet nem lehet a kapcsolóval kikapcsolni, veszélyes és ezért azonnal ki kell javítani.
- c) **Mielőtt bármilyen munkát végezne a készülékkel, ideértve a beállítást, karbantartást, tartozékok cseréjét vagy tárolását, húzza ki a dugót a hálózati csatlakozóaljzathoz. Az ilyen preventív biztonsági intézkedések csökkentik a szerszám véletlen indításának a veszélyét.**
- d) **Ha nem használja a készüléket (beleértve azt is, ha csak korlátozott ideig hagyja felügyelet nélkül), tartsa a gyerekek hozzáférésén kívül. Ne engedje, hogy olyan személyek használják a készüléket, akik nem ismerik a használati utasításokat.** Szakképzetlen és gyakorlatlan felhasználók kezében a készülék veszélyes.
- e) **A készülék karbantartása. Ellenőrizze az esetleges hibás beállítást, a leválasztható vagy hajlékony alkatrészek helytelen rögzítését, az alkatrészek eltörésének lehetőségét és minden más olyan szabálytalanságot, amely negatívan befolyásolhatja a készülék működését.** A balesetek közül sok, a készülékek nem megfelelő karbantartásából származik.
- f) **Ügyeljen arra, hogy a vágóeszközök tiszták legyenek.** A készülék felügyelete és használata könnyebb és biztonságosabb, ha a készülék minden része tiszta és jól karbantartott.
- g) **Használja a készüléket, a tartozékokat és a kiegészítőket a jelen használati utasításokkal összhangban, figyelembe véve a munkakörülményeket és az elvégzendő feladatot.** A készülék nem rendeltetésszerű használata veszélyes helyzetekhez vezethet.

## SZERVIZELÉS

- a) **A szervizelést csak hivatalos szerviz végezheti. Szervizkor csak azonos és eredeti pótalkatrészeket használjon.**

## A CSISZOLÓVAL KAPCSOLATOS BIZTONSÁGI UTASÍTÁSOK

- a) **Az elektromos csiszológépek csak száraz csiszolásra használhatók.** Víz behatolása az elektromos falfelületcsiszoló készülékbe, növeli az áramütés kockázatát.
- b) **Rendszeresen tisztítsa meg a készülék szellőzőnyílásait.** A motorventilátor beszívja a port a készülékbe, és a nagy mennyiségű felhalmozódott por elektromos veszélyeket okozhat.
- c) **Mielőtt félrerakja a készüléket, várja meg, amíg a készülék teljesen leáll.**

## Rendeltetésszerű használat

Ennek a készüléknek a rendeltetésszerű használata a nagy felületű gipszkartonfalak csiszolása, festést vagy tapétázást megelőzően. A készüléket kizárólag az eredeti tartozékokkal használja, és csak a jelen használati utasításban leírtak szerint. Ettől eltérő használat nem megfelelőnek tekinthető, és anyagi kárt vagy akár testi sérülést okozhat. Ne terhelje túl az elektromos készüléket!

## A KÉSZÜLÉK FŐ ALKATRÉSZEI ÉS A KAPCSOLÓK

- |   |                          |
|---|--------------------------|
| 1. Be / Ki kapcsoló                     | 7. Hajlékony csiszolófej |
| 2. Reteszár gomb, a Be / Ki kapcsolóhoz | 8. Sörtés perem          |
| 3. Fordulatszám szabályozó korong       | 9. Csiszolókorong        |
| 4. Tömlő rögzítő adapter                | 10. Csiszolópapír        |
| 5. Fogantyú (szigetelt markolatfelület) | 11. Porzsák              |
| 6. Por elszívó tömlő                    |                          |

## POR ÉS TÖRMELEK ELSZÍVÁSÁNAK ALKALMAZÁSA



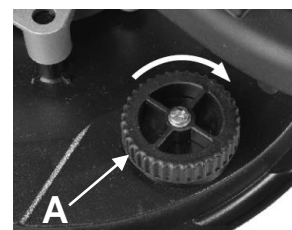
**FIGYELMEZTETÉS!** Kerülje a munkahelyen levő por felszívását! A por gyorsan meggyulladhat.

### Por elszívás

- Illessze az elszívó tömlőt (6) a tömlő adapterre (4). (D, E ábra)
- Illessze az elszívó tömlőt a porzsák (11) adapteréhez, és csatlakoztassa a tömlőt úgy, hogy az kattanjon.
- Ha a por elszívására porszívót használ, annak alkalmasnak kell lennie a csatlakoztatáshoz. Az egészségre rendkívül veszélyes, rákkeltő típusú, vagy száraz por elszívására, használjon erre megfelelő porszívót.

### A SZÍVÓERŐ BEÁLLÍTÁSA

A szívás erősségének beállításához, forgassa a beállító gombot (A). A nagyobb nyílás, kisebb szívóerőt jelent.



## ALKALMAZÁS - A CSISZOLÓPAPÍR TELEPÍTÉSE



**FIGYELMEZTETÉS!** Ha szívócső van felszerelve a készülékre, akkor perforált csiszolópapírt kell felszerelni a csiszolókorongra.

**Igazítsa a csiszolópapír furatait a csiszolókorong furataihoz. Telepítés előtt ellenőrizze a csiszolókorong méretét!**

- A csiszolópapírnak meg kell egyeznie a csiszolókorong méretével.
- Új csiszolópapír felszerelése előtt távolítsa el a szennyeződések és a port (például ecsettel) a csiszolókorongról (9). Az optimális por elszívás biztosítása érdekében a perforált csiszolópapír furatai meg kell, hogy egyezzenek a csiszolótárcsa furataival.
- A csiszolókorong (9) tartozéka egy tapadó szövet, amely lehetővé teszi a csiszolópapírok gyors és egyszerű rögzítését. Az optimális illeszkedés érdekében a csiszolópapír (10) felszerelése előtt, illessze fel a csiszolókorong (9) tapadó szövetét.
- A készülék tartozéka egy csiszolópapír, amely a kopás állapotától függően cserélhető.
- A készüléket használja csak felszerelt csiszolópapírral!**
- Helyezze a csiszolópapírt a csiszolókorongra, és erősen nyomja rá.
- A csiszolópapír (10) eltávolításához fogja meg a szélénél és húzza le a csiszolókorongról (9). (C. ábra)



## HASZNÁLAT



**FIGYELMEZTETÉS! Vigyázzon a hálózati feszültségre! A hálózati feszültség meg kell, hogy egyezzen a készülék adattábláján feltüntetett adatokkal. 230 V-os készülékeket is csatlakoztathat 220 V-os feszültséghez.**

## CSISZOLÓKORONG CSERE

### A sérült csiszolókorongot azonnal cserélje ki!

- Távolítsa el a csiszolópapírt vagy a polírozó eszközt.
- Helyezze be a kulcsot a csiszolókorong közepén lévő hatszögletű furatba, tekerje ki a csavart és távolítsa el a sérült csiszolókorongot.
- Szerelje fel az új csiszolókorongot, és húzza meg újra a csavart.

**A sérült csiszolókorong tartót csak erre illetékes szerviztechnikus cserélheti ki!**

## A KÉSZÜLÉK BE- és KIKAPCSOLÁSA

### INDÍTÁS:

A készülék elindításához nyomja be a kapcsolót (1).

### KIKAPCSOLÁS:

A készülék kikapcsolásához engedje el a kapcsolót (1). Ha a reteszgomb (2) benyomásával aktiválta a folyamatos működést, ahhoz, hogy kikapcsolja a készüléket először nyomja be aztán engedje ki a Ki/Be kapcsolót (1).

## ELŐZETES FORDULATSZÁM BEÁLLÍTÁS

A fordulatszám szabályozó koronggal (3) előre be lehet állítani a készülék kívánt fordulatszám nagyságát. Hét sebesség közül választhat: MIN-1-2-3-4-5-MAX. A megfelelő fordulatszám a munkakörülményektől és az anyagtól függ, és ezt gyakorlat alapján lehet meghatározni. (F ábra)

## VISSZARÚGÁSSAL KAPCSOLATOS FIGYELMEZTETÉSEK

A visszarúgás egy hirtelen jelenség, amely akkor fordul elő, amikor a készülék forgó tartozékai (csiszolókorong, csiszolópapír, drótkéfék stb.) elakadnak vagy beszorulnak. A készülék forgó tartozékainak elakadása vagy beszorulása, a készülék hirtelen leállítását okozza. Ilyen esetben a készülék tehetetlenül gyorsul a forgó tartozékok forgásirányával ellentétes irányban.

Ha például a csiszolókorong hirtelen elakad vagy beszorul a munkáltatott felületbe, a csiszolókorong vagy eltörik vagy „visszarúg” úgy, hogy a készüléket visszarántja a csiszolókorong forgásirányával ellentétes irányban. A visszarúgás az készülék helytelen vagy nem megfelelő használatának következménye és elkerülhető az alábbiakban leírt óvintézkedések alkalmazásával:

- Mindig erőteljesen tartsa a készüléket. Olyan helyzetbe tartsa a testét és a kezeit, amely lehetővé teszi a visszarúgás amortizálását. A visszarúgás és a lökéserők, illetve a tehetetlen tömeg hatékonyabb és biztonságosabb irányítása érdekében, mindig használjon kiegészítő kart (ha van).** A fentiek betartásával a kezelő képes csillapítani és irányítani a visszarúgás erejét és hatását.
- Soha ne nyúljon a forgó tartozékok közelébe.** Ha a keze túl közel van a forgó alkatrészekhez, a keze is visszarúgást okozhat, és ez növeli a sérülés veszélyét.
- Visszarúgás esetén, soha ne engedje a készülék forgó részeit közel a testéhez.** Visszarúgás esetén, amikor a készülék érintkezik akadállyal, a forgásirányával ellentétes irányba kezd mozogni.
- Legyen nagyon óvatos sarkok, éles élek stb. feldolgozásakor. Kerülje el a készülék beakadását és oldalváltását.** Sarkok, éles élek vagy a készülék ugrálása hajlamosak befolyásolni a forgó alkatrészeket, úgy, hogy vagy az irányítás veszteségét vagy visszarúgást okozhatnak.

## MUNKÁVAL KAPCSOLATOS UTASÍTÁSOK



**FIGYELMEZTETÉS!** A készülék félretétele előtt várja meg, amíg a készülék teljesen leáll.

A munkafelületre történő nagyobb nyomással nem érhető el jobb teljesítmény, csak a készülék és a csiszolókorong gyorsabban kopik.

### Felület csiszolás

- Kapcsolja be a készüléket, helyezze a csiszolókorong teljes felületét a megmunkálandó felületre, majd mérsékelt nyomással mozgassa a megmunkálandó felület mentén.
- A csiszolás során eltávolított anyag mennyisége nagymértékben függ a csiszolópapír kiválasztásától. Jó csiszolási eredményt csak hibátlan csiszolópapírok biztosítanak, amelyek szintén óvják a készüléket is.
- Mindig egyenletes nyomást alkalmazzon a felületre, ami meghosszabbítja a csiszolólap élettartamát.

## KARBANTARTÁS ÉS TISZTÍTÁS



**FIGYELMEZTETÉS!** Bármilyen beavatkozás előtt, mindig először válassza le a készüléket az áramforrástól!

- Tartsa tisztán a készüléket. Tisztítsa a készüléket, sűrített levegővel, ezután törölje le nedves ronggyal, és hagyja teljesen megszáradni. Fújja ki a csiszolókorong furatait sűrített levegővel, vagy használjon porszívót.
- A motorház szellőzőnyílásait tisztán kell tartani. Tisztításkor használjon puha keféket vagy ecsetet.
- Nedves ronggyal tisztítsa meg a szerszám műanyag részeit. Ne használjon maró hatású tisztítószerkeket vagy éles tárgyakat.

**Soha ne próbálja a sérült tápkábelt maga kicserélni! A tápkábel cseréjére csak a gyártó szakszervize illetékes.**

### KARBANTARTÁS


Használja csak a gyártó eredeti utánpótlásait, tartozékait és alkatrészeit. Ha a készülék a rendszeres karbantartás és minőségellenőrzés ellenére sem működik megfelelően, akkor azt illetékes szervizügynöknek kell megjavítania.

**Mielőtt átadná a készüléket a szerviznek, győződjön meg arról, hogy megtisztította és hogy eredeti csomagolásában van.** Soha ne merítse a szerszámot vagy annak bármely részét folyadékba.

### MEGJEGYZÉSEK

Ezt az készüléket nem használhatják csökkent mozgás, érzékszervi vagy szellemi képességekkel rendelkező, vagy szükséges ismeretekkel és tapasztalatokkal nem rendelkező személyek, kivéve, ha a biztonságukért felelős személy, használat közben felügyeli őket, vagy utasítja őket a szerszám használatával kapcsolatban.

## MŰSZAKI ADATOK

NÉV	MÉRTÉKEGYSÉG	MODELL: DS750-225
Feszültség	V (ac)	220-240; 50Hz
Teljesítmény	W	750
Fordulatszám / perc (no)	min <sup>-1</sup>	900-1800
Csiszolókorong mérete	mm	225
Hangnyomás szint L <sub>p</sub> (A)	dB (A)	82 (K = 3dB)
Hangteljesítmény szint L <sub>w</sub> (A)	dB (A)	93 (K = 3dB)
Rezgésszint A <sub>h</sub>	m/s <sup>2</sup>	4,17 (K <sub>h</sub> = 1,5 m / s <sup>2</sup> )
Tömeg	Kg	4
Védőszigetelés szint 	Class	II.

## JÓTÁLLÁSI JEGY

No.....

Magyarországon vásárolt ISKRA vagy ISKRAERO gép vásárlása esetén a A PTK 6:173.§ (1) bekezdése szerint a jótállási igény a jótállási határidőben érvényesíthető. Ha a jótállásra kötelezett kötelezettségének a jogosult felhívására - megfelelő határidőben - nem tesz eleget, a jótállási igény a felhívásban tűzött határidő elteltétől számított három hónapon belül akkor is érvényesíthető bíróság előtt, ha a jótállási idő már eltelt. E határidő elmulasztása jogvesztéssel jár.

A jótállás időtartama a 151-es rendelet 2.§ (1) bekezdése alapján:

- 10000 forintot elérő, de 100000 forintot meg nem haladó eladási ár esetén egy év, (+egy év gyártó által vállalt.)
- 100 000 forintot meghaladó, de 250 000 forintot meg nem haladó eladási ár esetén két év,
- 250 000 forint eladási ár felett három év.

### ELADÓSZERV TÖLTI KI!

Kereskedő cég bélyegzője:

**Forgalmazó, garanciális képviselő:**

Bezzegh Épületgépészeti Kft.

3200 Gyöngyös, Szurdokpart utca 2.

Adószám: 13085904-2-10, Cégjegyzékszám: 10-09-025558

E-mail: info@iskramagyarorszag.hu



**Termék típusa:**

**Termék gyártási száma: (SN)**

**Márka tulajdonosa:**



AHAC d.o.o.

Stopče 31

3231 Grobelno, Slovenia

**Vásárlás időpontja: A termék a fogyasztó részére való átadásának vagy az üzembe helyezésének\* időpontja:**

.....év.....hó.....nap(\*a megfelelő aláhúzendő)

### TAJÉKOZTATÓ A JÓTÁLLÁSI JOGOKRÓL

#### 1.

A jótállás határideje a termék fogyasztó részére való átadásától vagy az üzembe helyezéstől (amennyiben azt a forgalmazó vagy annak megbízottja végezte el)

- 100 000 forintot elérő, de 100 000 forintot meg nem haladó eladási ár esetén egy év, (+egy év és gyártó által vállalt.)
- 100 000 forintot meghaladó, de 250 000 forintot meg nem haladó eladási ár esetén két év,
- 250 000 forint eladási ár felett három év

Nem tartozik jótállás alá a hiba, ha annak oka a termék a fogyasztó részére való átadását követően lépett fel, így például, ha a hibát

- szakszerűtlen üzembe helyezés (kivéve, ha az üzembe helyezést a forgalmazó, vagy annak megbízottja végezte el, illetve, ha a szakszerűtlen üzembe helyezés a használati-kezelési útmutató hibájára vezethető vissza)
- rendeltetésellenes használat, a használati-kezelési útmutatóban foglaltak figyelmen kívül hagyása,
- helytelen tárolás, helytelen kezelés, rongálás,
- elemi kár, természeti csapás okozta.
- A kopó alkatrész, (úgy, mint forgó alkatrész, ékszíj,

Jótállás keretében tartozó hiba esetén a fogyasztó

- elsősorban – választása szerint – kijavítást vagy kicserélést követelhet, kivéve, ha a választott jótállási igény teljesítése lehetetlen, vagy ha az a forgalmazónak a másik jótállási igény teljesítésével összehasonlítva aránytalan többletköltséget eredményezne.
- ha sem kijavításra, sem kicserélésre nincs joga, vagy ha a forgalmazó a kijavítást, illetve a kicserélést nem vállalta, vagy e kötelezettségének megfelelő határidőn belül, a fogyasztónak okozott jelentős kényelmetlenség nélkül nem tud eleget tenni, a fogyasztó
- választása szerint – megfelelő árszállítást igényelhet vagy elállhat a szerződéstől. Jelentéktelen hiba miatt elállásnak nincs helye.
- Ha a fogyasztó a termék meghibásodása miatt a vásárlástól számított három munkanapon belül érvényesít csereigényt, a forgalmazó nem hivatkozhat aránytalan többletköltségre, hanem köteles a terméket kicserélni, feltéve, hogy a meghibásodás a rendeltetészerű használatot akadályozza.
- A kijavítást vagy kicserélést – a termék tulajdonságaira és a fogyasztó által elvárható rendeltetésére figyelemmel – megfelelő határidőn belül, a fogyasztónak okozott jelentős kényelmetlenség nélkül kell elvégezni. A forgalmazónak törekednie kell arra, hogy a kijavítást vagy kicserélést legfeljebb tizenöt napon belül elvégezze.
- Ha a forgalmazó a termék kijavítását megfelelő határidőre nem vállalja, vagy nem végzi el, a fogyasztó a hibát a forgalmazó költségére maga kijavíthatja vagy mással kijavíttathatja.
- A kijavítás során a termékbe csak új alkatrész kerülhet beépítésre.
- Nem számít bele a jótállási időbe a kijavítási időnek az a része, amely alatt a fogyasztó a terméket nem tudja rendeltetészerűen használni. A jótállási idő a terméknek vagy jelentősebb részének kicserélése (kijavítása) esetén a kicserélt (kijavított) termékre (termékrészre), valamint a kijavítás következményeként jelentkező hiba tekintetében újból kezdődik.

**2.**

- A jótállási kötelezettség teljesítésével és a szerződés szerű állapot megteremtésével kapcsolatos költségek – ideértve különösen az anyag-, munka- és továbbítási költségeket – a forgalmazót terhelik.
- A rögzített bekötésű, illetve a 10 kg-nál súlyosabb, vagy tömegközlekedési eszközön kézi csomagként nem szállítható terméket – a járművek kivételével – az üzemeltetés helyén kell megjavítani. Ha a javítás az üzemeltetés helyén nem végezhető el, a le- és felszerelésről, valamint az el- és visszaszállításról a forgalmazó gondoskodik.
- A jótállás nem érinti a fogyasztó törvényen alapuló – így különösen szavatossági, illetve kártérítési – jogainak érvényesítését.
- A jótállási igény a jótállási jeggyel érvényesíthető. Jótállási jegy hiányában, ha a fogyasztó jótállási igényt kíván érvényesíteni fogyasztói szerződés megkötését bizonyítottan kell tekinteni, ha a fogyasztó bemutatja az ellenérték megfizetését igazoló bizonylatot.
- A fogyasztó jótállási igényét a forgalmazónál érvényesítheti.
- A fogyasztó javítási igényével az alábbi szerviz (ek)-hez is fordulhat. (Szervizek listája mellékelt lapon.)
- A forgalmazó a minőségi kifogás bejelentésekor a fogyasztói szerződés keretében érvényesített szavatossági és jótállási igények intézéséről szóló 49/2003. (VII. 30.) GKM rendelet (a továbbiakban: GKM rendelet) 3. §-a szerint köteles – az ott meghatározott tartalommal – jegyzőkönyvet felvenni és annak másolatát a fogyasztó részére átadni.
- A forgalmazó, illetve a szerviz a termék javításra való átvételekor a GKM rendelet 5. §-a szerinti elismervény átadására köteles.

**JAVÍTÁS ESETÉN TÖLTENDŐ KI!**

**A jótállási igény bejelentésének időpontja:** .....

**Javításra átvétel időpontja:** .....

**Hiba oka:** .....

**A termék a fogyasztó részére való visszaadásának időpontja:** .....

**A jótállás – javítás időtartamával meghosszabbított – új határideje:** .....

**JAVÍTÁS ESETÉN TÖLTENDŐ KI!**

**A jótállási igény bejelentésének időpontja:** .....

**Javításra átvétel időpontja:** .....

**Hiba oka:** .....

**A termék a fogyasztó részére való visszaadásának időpontja:** .....

**A jótállás – javítás időtartamával meghosszabbított – új határideje:** .....

**JAVÍTÁS ESETÉN TÖLTENDŐ KI!**

**A jótállási igény bejelentésének időpontja:** .....

**Javításra átvétel időpontja:** .....

**Hiba oka:** .....

**A termék a fogyasztó részére való visszaadásának időpontja:** .....

**A jótállás – javítás időtartamával meghosszabbított – új határideje:** .....

**CSERE ESETÉN TÖLTENDŐ KI**

**Elbíráló Szervíz:** .....

**Elbírálás időpontja:** .....

**Jegyzőkönyv Sorszám:** .....

**Termék és tartozékainak átvételi időpontja:** .....

**Csere oka:** .....

**Az új termék a fogyasztó részére való kiadásának időpontja:** .....