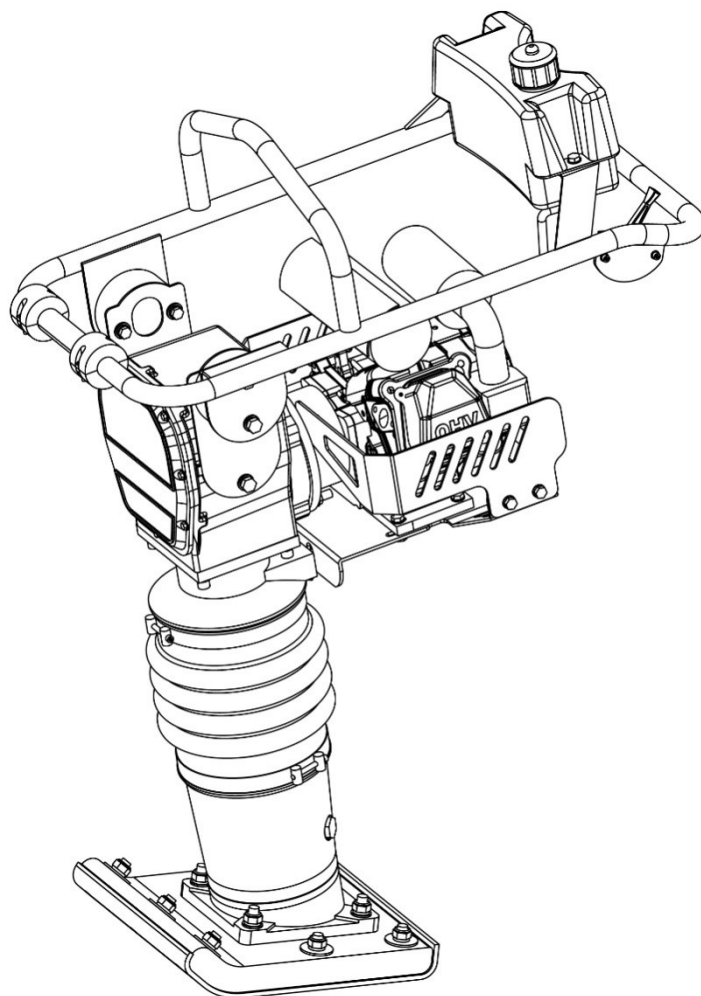


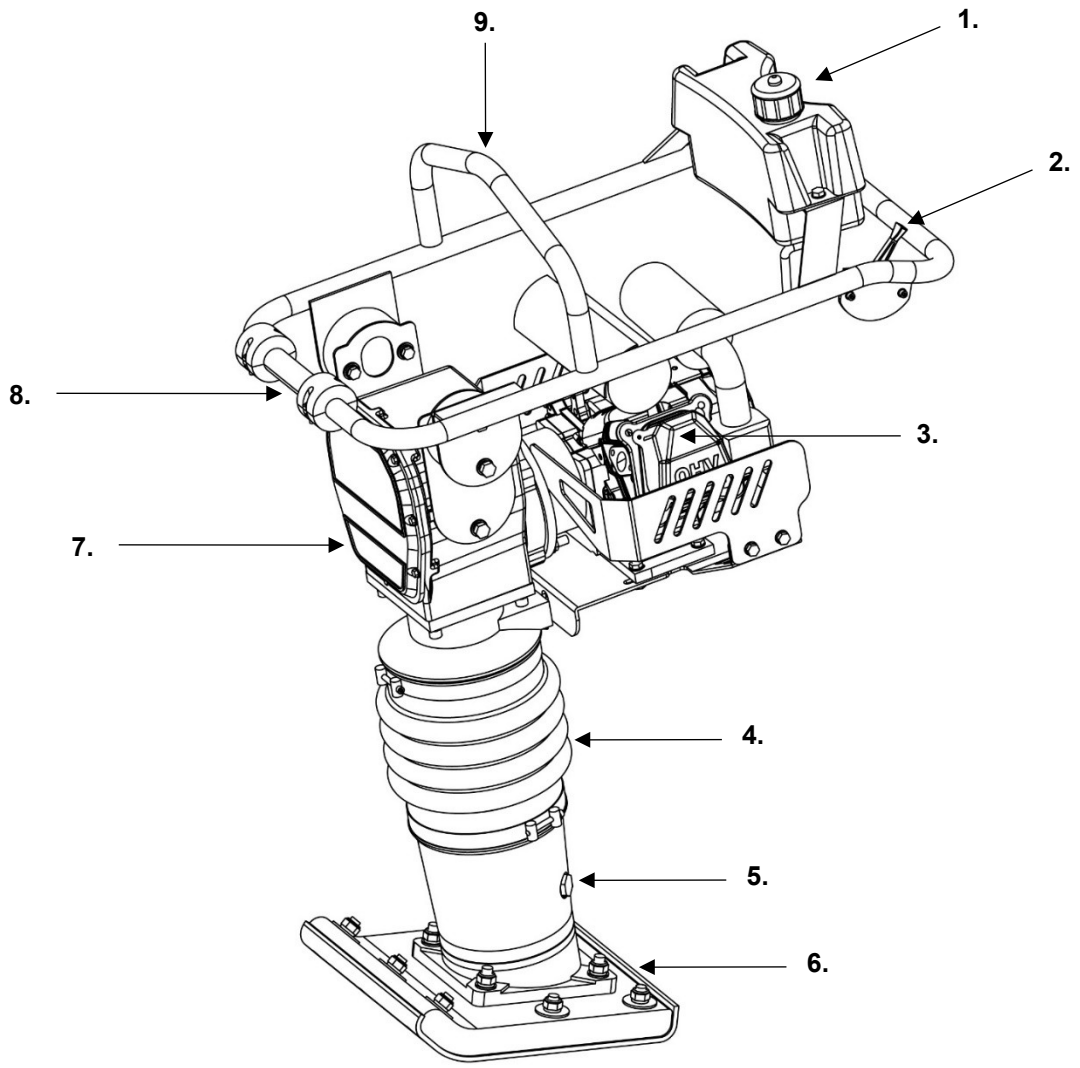
IskraEKO

















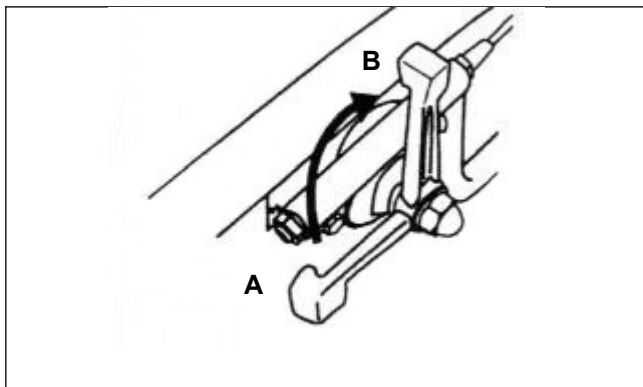
IE-VN10K

HU VIBRÁCIÓS DÖNGŐLŐ

EREDETI HASZNÁLATI UTASÍTÁSOK FORDÍTÁSA



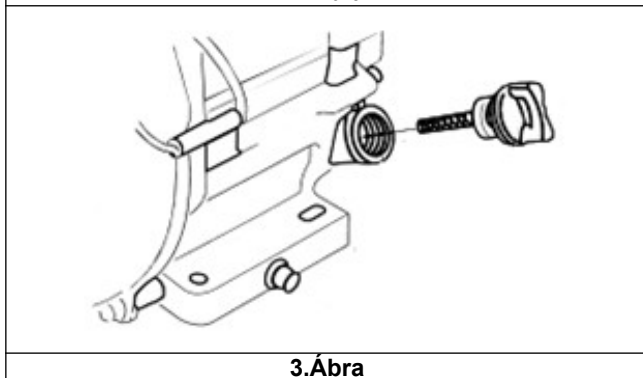
A		B		C		D		E		F	
G		H		I		J				K	
L		M		N							



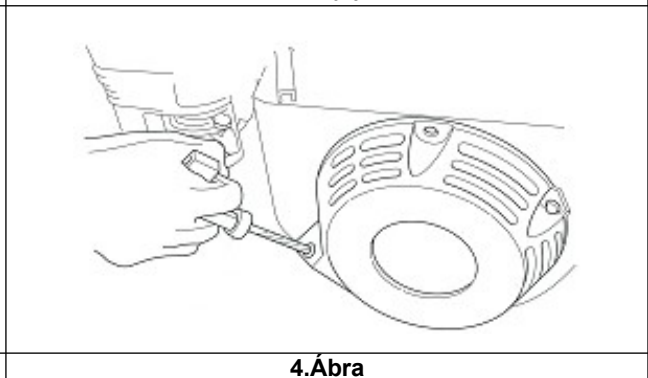
1.Ábra



2.Ábra



3.Ábra



4.Ábra

IskraERO**HU****IskraERO****IskraERO****SI****IskraERO****Feltétlenül olvassa el a teljes utasítást!**

Az első használat előtt figyelmesen olvassa el a teljes használati utasítást. Az utasítások fontos információkat tartalmaznak a termék biztonságos használatához.

**Töltsön be üzemanyagot és olajat**

A motorban nincs üzemanyag vagy olaj!

**Viseljen védőruházatot**

A készülék használata során mindig használjon megfelelő egyéni védőfelszerelést a fej, a hallás és a szem védelme érdekében. Ugyancsak legyen védőruházata vágások ellen, mint kesztyű és csúszásgátló védőcipőt is viseljen.

**Ismerje meg a készülék működését**

A termék biztonságos használata érdekében fontos, hogy teljes mértékben megismerje a készülék működését, a karbantartását és biztonsági követelményeket.

Használati utasítás

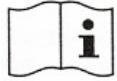
- Ez a használati utasítás erre a készülékre vonatkozik. Fontos információkat tartalmaz a termék használatának megkezdéséhez és kezeléséhez.
- A készülék használatba vétele előtt olvassa el figyelmesen és teljes egészében a használati utasítást, különösen a biztonsági utasításokat. A használati utasítások követésének mulasztása súlyos testi sérüléseket vagy a készülék károsodását okozhatja.
- A használati utasítás az Európai Unióban érvényes szabványokon és előírásokon alapul.
- Külföldön tartózkodva be kell tartani az egyes országok előírásait és törvényeit.
- Őrizze meg a használati utasítást későbbi használatra. Ha harmadik személynek adja át a készüléket, adja át ezt a használati utasítást is.

A szimbólumok magyarázata

A használati utasításban, vagy a készüléken a következő szimbólumokat és figyelmeztető szavakat használják:

**FIGYELMEZTETÉS!**

Ez a figyelmeztető szimbólum / szó kockázatos veszélyt jelent, amelyet, ha nem kerülnek el, anyagi károkat, halált vagy súlyos sérülést okozhat.

**FIGYELEM!**

A szimbólum további hasznos információkat tartalmaz az készülék használatával kapcsolatosan.

**FIGYELMEZTETÉS!**

- A gyártó nem vonható felelősségre, a készülék helytelen használatából, helytelen karbantartásból és a készüléken történő alkatrész csere vagy módosítás célú beavatkozásokból eredő kárikért. A készüléken csak a gyártó illetékes szervizközpontja végezhet beavatkozásokat.
- Ne terhelje túl a készüléket. A túlterhelés és a motor ismételt blokkolása károsíthatja a készüléket, ami csökkenti a készülék élettartamát.
- A készülék robbanásveszélyes környezetben való működése nem rendeltetett!

**ÁLTALÁNOS BIZTONSÁGI UTASÍTÁSOK**

Olvassa el a kézikönyvben leírt összes biztonsági figyelmeztetést és utasítást.

A biztonsági előírások és utasítások be nem tartása emberek és állatok áramütésnek, tűznek és súlyos következményeknek való kitétségéhez vezethet.

Őrizze meg az összes biztonsági figyelmeztetést és utasítást (beleértve a készüléken ragasztottakat is) a későbbi használatra.

Általános biztonsági utasítások**Felhasználói követelmények**

A nem megfelelően tájékozott felhasználók a nem megfelelő használat miatt veszélyeztethetik önmagukat, másokat és az ingatlant.

- A felhasználó köteles elolvasni és megérteni a használati utasításokat és a biztonsági figyelmeztetéseket.
- Egyes feladatok speciális képzést és speciális készségeket igényelnek. Ha kétségei vannak, forduljon szakemberhez.
- A kezdő felhasználóknak szakértővel kell elsajátítaniuk a készülék használatát, vagy a készülék használatához részt kell venniük egy tanfolyamon egy oktatási intézményben.

- Csak olyan felhasználóknak szállítsa a készüléket, akiknek van tapasztalata a készülék használatában. Kötelezően adja át a használati utasítást is.
- Amikor nem használja a készüléket, mindig úgy tárolja, hogy senkinek a biztonságát nem veszélyezteti, ezzel pedig megvédi az illetéktelen használatától.
- A felhasználó felelős minden olyan balesetért és veszélyért, amely más személyeket vagy vagyonukat károsíthatja.
- Gyermek, serdülő és csökkent fizikai, mentális vagy szellemi képességekkel rendelkező személyek nem használhatják a készüléket. Kivétel a 16 évesnél idősebb serdülő kiskorú, szakértő felügyelete mellett tanfolyam keretében.
- A készülék kezelése nagy figyelmet igényel. Pontosán tudnia kell, hogy mit csinál, és amikor dolgozik a készülékkel, azt tegye ésszerűen.
- Ne használja a készüléket egyszerre 10 percnél tovább, és tartson 10-20 perces szüneteket a munka során.
- Ne használja a készüléket, ha fáradt vagy kábítószer, alkohol vagy gyógyszer hatása alatt áll. A készülék használata során egy pillanatnyi figyelmetlenség súlyos testi sérüléseket okozhat.

Környezeti Előírások

Ne tegye ki a készüléket esőnek vagy nedvességnek.

Személyek biztonsága

- A készülék használata közben viseljen fej-, szem-, kéz- és hallásvédőt.
- Viseljen egyéni védőfelszerelést, például csúszásgátló védőcipőt, védősisakot, arcvédőt, hallásvédőt, vágások ellen védőruhát és védőkesztyűt. Ez csökkenti a sérülések kockázatát.
- Viseljen megfelelő ruházatot. Soha ne hordjon széles ruhákat, sálát, nyakkendőt vagy ékszereket. Ügyeljen arra, hogy a haja, ruhája és kesztyűje ne érintse a készülék mozgó részeit. A készülék mozgó részei megakadhatnak a ruha széles részében, az ékszerbe, a hosszú hajba.
- Mindig használjon hallásvédőt. A készülék által keletkezett zaj halláskárosodást okozhat.
- Ha gyakran dolgozik a készülékkel, gyakran kell orvoshoz járnia hallását ellenőrizni.
- Ha hallásvédőt visel, akkor már nem lesz annyira tisztában a zajjal. Ezért jobban figyeljen a vizuális ingerekre.
- A készüléken található elektromos indítóeszköz kis elektromágneses teret hoz létre. Ha szívritmus-szabályozója vagy hasonló implantátuma van, akkor a készülék használata előtt kérdezze meg orvosát, ezzel is csökkenteni tudja az egészsége veszélyeztetését.

- A készülék elején található kipufogó hangtompító működés közben felmelegedhet, és a motor kikapcsolása után is meleg maradhat. Ne érjen ehhez a felülethez, mert fennáll az égési sérülések veszélye!
- Ügyeljen arra, hogy a gyerekek ne játszanak a csomagolófóliával. Játék közben összefonódhatnak és megfulladhatnak.

Üzemanyag hozzáadása

- Az üzemanyag-keverék hozzáadása előtt mindig kapcsolja ki a motort, és gondosan ellenőrizze a környezetet, hogy szikrák vagy nyílt láng ne legyen a közelben.
- A benzin nagyon gyúlékony. Töltéskor tartson elegendő távolságot nyílt lángoktól és ne dohányozzon.
- Mielőtt töltené a benzint vagy olajat a megfelelő tartályba, kapcsolja ki a motort, és várja meg, amíg a készülék lehűl. Ellenkező esetben a kiömlött üzemanyag meggyulladhat.
- Üzemanyagot csak jól szellőző helyen szabad tölteni. A felgyülemlt benzingőzök meggyulladhatnak vagy felrobbanhatnak.
- Kerülje az üzemanyag vagy olaj érintkezését a bőrrel és szemmel. Ne lélegezze be benzingőzt.
- Ügyeljen arra, hogy a benzin vagy az olaj ne folyjon ki a földre. Használjon megfelelő alapot.
- Töltés után zárja le a tartályok fedelét, hogy megakadályozza az üzemanyag kiszivárgását. Törölje le a kifolyt üzemanyagot, és kapcsolja be a készüléket legalább 3 m-re a töltési helytől. Ezzel megakadályozza, hogy a motor kipufogógázai meggyújtsák a kifolyt benzint.

Használat

- Ne hagyja, hogy a készülék felügyelet nélkül működjön, és zárja le az üzemanyagcsapot, amikor a gép nem működik.
- A vibrációs döngölőt úgy használja, hogy elkerülje azt, hogy a felhasználó beszoruljon a készülék és egy szilárd tárgy között.
- Amikor nem használja ügyeljen arra, hogy a készülék ne boruljon fel, ne csússzon el, ne forduljon meg vagy ne essen le.
- Ellenőrizze, hogy megfelelő megvilágítási körülmények vannak a munkaterületen és a gép környezetében.
- Soha ne dolgozzon zárt vagy rosszul szellőző helyiségekben.
- Amikor a motor jár, figyeljen a keletkező kipufogógázokra; ezek szagtalanok és láthatatlanok lehetnek.
- Rossz időjárás esetén ügyeljen arra, hogy biztonságosan álljon egyenetlen terepen vagy lejtőn.
- Ügyeljen a nem elkerített aknákra, árkokra és ásatásokra.
- Munka közben ügyeljen a megfelelő megvilágításra.
- Ne használja a motorkészüléket könnyen gyúlékony növényzet közelében, ahol tűz vagy robbanásveszély áll fenn.

- Tűzveszély esetén legyen elérhető tűzoltó készülék.
- Ügyeljen arra, hogy más emberek, különösen gyerekek távol tartózkodjanak a munka helyszínétől.
- Tartsa távol a készüléket idegenektől.
- Győződjön meg arról, hogy a gyerekek nem férhetnek hozzá a használaton kívüli készülékhez.
- Legyen figyelmes és figyeljen arra, amit csinál. Folytassa a munkát körültekintően. Ne használja a készüléket, ha nem tud koncentrálni.
- Ne dolgozzon a készülékkel, ha fáradt vagy alkohol, drog vagy gyógyszer hatása alatt áll.
- A készülék felhasználó személy legalább 18 évesnek kell legyen. A gyakornokoknak legalább 16 évesnek kell lenniük, de csak felügyelet mellett dolgozhatnak a készülékkel.
- A készülékkel dolgozó személyek nem vonhatják el a figyelmüket.
- Tárolja a készüléket biztonságosan, hogy senki ne sérüljön meg a használaton kívüli készüléktől, valamint ne tudja üzembe helyezni amíg mellette áll.
- A készülék rendeltetésszerű használatához tartsa be az utasításokat.
- Ne használja a készüléket, ahol tűz vagy robbanás veszélye áll fenn.
- Viseljen megfelelő védőruházatot, amely munka közben nem akadályozza.
- Munka közben viseljen védőszemüveget és hallásvédőt.
- Viseljen munkacipőt acél védelemmel a lábujjakra, sarkokra és csúszásgátló talppal.
- Viseljen erős védőkesztyűt.
- Ha hosszú haja van, viseljen hajhálót és kemény védősisakot.
- Munka közben viseljen porvédő maszkot.
- A készüléken található biztonsági berendezéseket ne távolítsa el, vagyis ne tegye használhatatlanná azokat.
- Mérési, beállítási és tisztítási feladatokat csak a motor kikapcsolt állapotában végezzen.
- A telepítési, javítási és karbantartási munkákat csak szakemberek végezhetnek.
- Minden védő- és biztonsági eszközt azonnal vissza kell szerelni a javítási és karbantartási munkák befejezése után.
- Javítások előtt mindig kapcsolja ki a motort.
- Tárolja a készüléket megfelelően, ha nem használja. Válasszon biztonságos helyet, hogy illetéktelen személyek ne tudják bekapcsolni a készüléket.
- Ne tartsa a készüléket védelem nélküli vagy nedves környezetbe.
- Ügyeljen arra, hogy ne legyen sérült alkatrész vagy védőfelszerelés.
- A hibás alkatrészeket csak meghatalmazott szakember javíthatja vagy kicserélheti.
- Csak eredeti alkatrészeket használjon.
- A nem eredeti alkatrészek használata veszélyes az emberekre vagy anyagi károkhoz vezethet.

- A gép csak rendeltetésszerűen használható.
- A nem megfelelő használatért egyedül a felhasználó a felelős.
- Helytelen használat esetén a gyártó nem vonható felelősségre.

Rendeltetésszerű használat

A vibrációs döngölő egy motoros szerszám, amely alkalmas laza talaj, földrés és homok tömörítésére annak érdekében, hogy szilárd és stabil alapot teremtsen alapok és egyéb föld alatti stabilizációk számára. A készülék azonban nem alkalmas magas agyagtartalmú talajok tömörítésére. A készüléket csak szabadban használható.

A készüléket csak az eredeti tartozékokkal használja, és csak a jelen kezelési utasításokban leírtak szerint. Bármely más felhasználás nem tekinthető megfelelőnek, és anyagi kárt vagy akár testi sérülést is okozhat.

A készülék alkatrészei

- | | |
|--|-----------------------|
| 1. Üzemanyag tartály | 8. Szállító fogantyú |
| 2. Gázsabályozó fogantyú | 9. Biztonsági keret |
| 3. Motor | 10. Be / Ki kapcsoló |
| 4. Döngölő | 11. Olajtartály fedél |
| 5. Olajleeresztő csavar a döngölő talpához | 12. Gyújtófogantyú |
| 6. Tapogató talp | 13. Fojtó fedél |
| 7. Hajtó | |

A szimbólumok magyarázata

- | | |
|---|---|
| A. Figyelmeztetés | H. Tartsa távol nyílt tűztől |
| B. Olvassa el a használati utasítást | I. Mérgező kipufogógázok |
| C. Hallásvédő használata kötelező | J. Ne használja biztonsági keret nélkül |
| D. Védőkesztyű használata kötelező | K. Szállítási horog pont |
| E. Védőcipő használata kötelező | L. Ne nyúljon a forgó részekhez |
| F. Zajszint | M. Forró felület |
| G. Üzemanyagöltés előtt kapcsolja ki a motort | N. Rezgési sebesség |

ÜZEMANYAGTÖLTÉS



FIGYELMEZTETÉS! Robbanásveszély!

- Kapcsolja ki a motort és várja meg, amíg teljesen kihűl.
- Óvatosan nyissa ki az üzemanyagtartályt (1).
- Töltse fel az üzemanyagtartályt ólommentes benzinnel. Ha a benzin kifolyik a tartályból, azonnal törölje le ronggyal.
- Erősen zárja le az üzemanyagtartályt, hogy elkerülje a véletlen kinyitást a munka közbeni rezgések miatt.

Olajszint ellenőrzése (3. ábra)

A motorolaj szintjét csak a motor kikapcsolt állapotában és vízszintes helyzetben ellenőrizze.

- Nyissa ki az olajtartály fedelet (11).
- Az olajmennyiség látható az olajtartály nyílás oldalán.
- Ha az olajmennyiség túl alacsony, töltse fel az olajtartályt megfelelő motorolajjal (lásd: Műszaki adatok), hogy az olajszint elérje az olajtartály nyílás oldalán a jelet.

Ne töltse túl!

- Húzza meg szorosan az olajtartály fedelet.

Az alacsony olajsint károsíthatja a motort. A gyártó nem vonható felelőségre a nem rendeltetésszerű használatból eredő károkért.

INDÍTÁS**Hideg indítás**

1. Állítsa a be / kikapcsolót (10) "BE" állásba.
2. Fordítsa meg a tompító fedelet (13) zárt helyzetbe.
3. Fordítsa a gázzszabályozó fogantyút (2) helyzetbe (1. ábra).
4. Húzza lassan maga felé a gyújtófogantyút (12), amíg bizonyos ellenállást nem érez.
5. Erősen húzza meg a gyújtófogantyút maga felé. (4. ábra)

MEGJEGYZÉS: Ne húzza meg teljesen a gyújtófogantyút, mert az károsíthatja az indítót.

6. Ne engedje el a gyújtófogantyút, hanem lassan húzza vissza a kiinduló helyzetébe
7. Ismétlje meg a 4. és 5. lépést, amíg a motor be nem indul. Amikor a motor beindul, fordítsa meg a tompító fedelet munkaállásba.

A motor kikapcsolása

1. Állítsa a gázzszabályozó fogantyút (2) B helyzetbe. (1. ábra)
2. A motor kikapcsolásához, állítsa a Be / Kikapcsolót "KI" helyzetbe.

Meleg indítás

1. Állítsa a be / kikapcsolót (10) "BE" állásba.
2. Fordítsa meg a tompító fedelet (13) munkaállásba.
3. Állítsa be a gázzszabályozó fogantyút (2) A helyzetbe (1. ábra).
4. Húzza lassan maga felé a gyújtófogantyút (12), amíg bizonyos ellenállást nem érez.
5. Erősen húzza meg a gyújtófogantyút. A motor beindul.



Figyelmeztetés! A motor hirtelen kikapcsolása teljes sebességnél károsíthatja a motort.

HASZNÁLAT

- A gépet két kézzel használja a fogantyúnál.
- Ha lejtőn dolgozik, mindig haladjon felfelé.
- A felhasználó soha nem állhat a lejtőn az esés irányába.
- Tartsa a gépet tisztán és szárazon.

Ha a gép megfordul munka közben, azonnal kapcsolja ki a motort (fordítsa meg a gyújtó kapcsolót (10) „KI” állásba).

Ezután állítsa fel újra a gépet, vagy helyezze oldalra úgy, hogy a motor felfelé mutasson.

A motor károsodásának elkerülése érdekében ne kapcsolja be a gépet fekvő állásba.

- Rövid munkaszünetek esetén kapcsolja ki a gépet.
- Munka közben nyissa ki teljesen a gázzszabályozó fogantyút (2) a maximális teljesítmény elérése érdekében.
- Semmilyen körülmények között ne engedje el a vezérlő fogantyút munka közben.
- Hagyja, hogy a gép előre haladjon.
- Ne gyakoroljon nyomást a gépre; ne próbálja erővel előre tolni a gépet.
- A tömörítő talpazatnak mindig a talajjal párhuzamosan kell működnie, így elkerülhető, hogy a lemez túl gyorsan elkopik.

Figyelem! Ne használja a gépet betonon vagy kemény és tömörített talajon. Ilyen esetekben a gép rezgés helyett ütni kezd, ami károsítja a tömörítő talpazatot és a motort.

Karbantartás**Légszűrő**

1. Távolítsa el a légszűrő fedelét és a légszűrőt.
2. Tisztítsa meg a légszűrőt meleg szappanos vízzel. Az visszahelyezés előtt várja meg, amíg a légszűrő megszárad.
3. Ha a szűrő túl koszos vagy sérült, cserélje ki egy újra.

Gyújtógyertya

1. Tisztítsa meg a koszos gyújtógyertyát, és állítsa az elektróda távolságát 0,70-0,80 mm-re.
2. Szükség esetén cserélje ki a gyújtógyertyát.

**FIGYELMEZTETÉS!**

Használjon ajánlott gyújtógyertyát. A pótgyújtógyertyának ugyanolyan típusúnak kell lennie, mint a gyártótól mellékelt gyújtógyertya.

A tömörítő rendszer kenése (2. ábra)

1. Helyezze a vibrációs tömörítőt sima felületre.
2. Távolítsa el a szennyeződéseket az ellenőrző üveg felületéről (5).
3. Ellenőrizze az olajsínt az ellenőrző üvegen keresztül. A tömítőberendezés kenése megfelelő, ha az ellenőrző üvegen azt lehet látni, hogy a töltöttség $\frac{1}{2}$ -től $\frac{3}{4}$ -ig van. Ha nem látható az olaj, akkor tölteni kell olajat.

Az olaj feltöltése a tömörítő talpazathoz:

1. Döntse előre a vibrációs döngölőt, amíg a készülék nem fekszik rá a fogantyúra (8). Távolítsa el az olajleeresztő csavart (5) a döngölő talpazatán. Szükség esetén tölts fel SAE 46 olajjal. (használjon tölcserőt)
2. Helyezze vissza a csavart és húzza meg.
3. Helyezze a készüléket függőleges helyzetbe.

Tárolás és szállítás

A készüléket tartsa száraz helyen, gyermekektől elzárva. Hosszabb idejű tárolás előtt tanácsos kiüríteni az üzemanyagtartályt.

A gép szállításakor vegye figyelembe a súlyát. Ha a gépet emelőeszközzel (elektromos kábelemelővel vagy daruval) emeli, akassza fel az emelőhorgot a szállító pontra (K jel). Szorosan rögzítse a gépet szállítás közben, nehogy leessen.

SZERVIZELÉS

A jótállási időszak alatt vagy utána bármilyen szervizeléshez forduljon az illetékes szervizközpont, akik örömmel segítenek. Ha sérült a tápkábel, azt javasoljuk, hogy biztonsági okokból forduljon az illetékes szervizközponttal, ahol azt kicserélik.

Mielőtt szervizbe juttatja a készüléket, meg kell tisztítani az összes szennyeződéstől és azt az eredeti csomagolásban kell átadni.

Specifikációk

Modell:	IE-VN10K
Motor típus:	LONCIN LC168F-2H
Motor térfogata:	196 cm ³
Motor hűtése:	Légűtéses
A motor teljesítménye	4,8 Kw
Tömörítési sebesség:	1650 perc-1
Üzemanyagtartály térfogata:	2,8 l
Olajtartály térfogata:	0,6 ml
Tömörítő talpazat olajtartály térfogata	800 ml
Javasolt olaj típusa:	SAE 10W-30
Hangnyomásszint Lp (A):	85 dB (A)
Hangteljesítményszint Lw (A)	108 dB (A)
Rezgésszint (bal fogantyú):	20,45 m / s ² , K = 1,5
Rezgésszint (jobb fogantyú):	20,33 m / s ² , K = 1,5

JÓTÁLLÁSI JEGY

No.....

Magyarországon vásárolt ISKRA vagy ISKRAERO gép vásárlása esetén a A PTK 6:173.§ (1) bekezdése szerint a jótállási igény a jótállási határidőben érvényesíthető. Ha a jótállásra kötelezett kötelezettségének a jogosult felhívására - megfelelő határidőben - nem tesz eleget, a jótállási igény a felhívásban tűzött határidő elteltétől számított három hónapon belül akkor is érvényesíthető bíróság előtt, ha a jótállási idő már eltelt. E határidő elmulasztása jogvesztéssel jár.

A jótállás időtartama a 151-es rendelet 2.§ (1) bekezdése alapján:

- 10000 forintot elérő, de 100000 forintot meg nem haladó eladási ár esetén egy év, (+egy év gyártó által vállalt.)
- 100 000 forintot meghaladó, de 250 000 forintot meg nem haladó eladási ár esetén két év,
- 250 000 forint eladási ár felett három év.

ELADÓSZERV TÖLTI KI!

Kereskedő cég bélyegzője:

Forgalmazó, garanciális képviselő:

Bezzegh Épületgépezési Kft.

3200 Gyöngyös, Szurdokpart utca 2.

Adószám: 13085904-2-10, Cégjegyzékszám: 10-09-025558

E-mail: info@iskramagyarorszag.hu



Termék típusa:

Termék gyártási száma: (SN)

Márka tulajdonosa:



AHAC d.o.o.

Stopče 31

3231 Grobelno, Slovenia

Vásárlás időpontja: A termék a fogyasztó részére való átadásának vagy az üzembe helyezésének* időpontja:

.....év.....hó.....nap(*a megfelelő aláhúzendő)

TÁJÉKOZTATÓ A JÓTÁLLÁSI JOGOKRÓL

1.

A jótállás határideje a termék fogyasztó részére való átadásától vagy az üzembe helyezéstől (amennyiben azt a forgalmazó vagy annak megbízottja végezte el)

- 10 000 forintot elérő, de 100 000 forintot meg nem haladó eladási ár esetén egy év, (+egy év és gyártó által vállalt.)
- 100 000 forintot meghaladó, de 250 000 forintot meg nem haladó eladási ár esetén két év,
- 250 000 forint eladási ár felett három év

Nem tartozik jótállás alá a hiba, ha annak oka a termék a fogyasztó részére való átadását követően lépett fel, így például, ha a hibát

- szakszerűtlen üzembe helyezés (kivéve, ha az üzembe helyezést a forgalmazó, vagy annak megbízottja végezte el, illetve, ha a szakszerűtlen üzembe helyezés a használati-kezelési útmutató hibájára vezethető vissza)
- rendeltetésellenes használat, a használati-kezelési útmutatóban foglaltak figyelmen kívül hagyása,
- helytelen tárolás, helytelen kezelés, rongálás,
- elemi kár, természeti csapás okozta.
- A kopó alkatrész, (úgy, mint forgó alkatrész, ékszíj,

Jótállás keretében tartozó hiba esetén a fogyasztó

- elsősorban – választása szerint – kijavítást vagy kicserélést követelhet, kivéve, ha a választott jótállási igény teljesítése lehetetlen, vagy ha az a forgalmazónak a másik jótállási igény teljesítésével összehasonlítva aránytalan többletköltséget eredményezne.
- ha sem kijavításra, sem kicserélésre nincs joga, vagy ha a forgalmazó a kijavítást, illetve a kicserélést nem vállalta, vagy e kötelezettségének megfelelő határidőn belül, a fogyasztónak okozott jelentős kényelmetlenség nélkül nem tud eleget tenni, a fogyasztó választása szerint – megfelelő árszámítást igényelhet vagy elállhat a szerződéstől. Jelentéktelen hiba miatt elállásnak nincs helye.
- Ha a fogyasztó a termék meghibásodása miatt a vásárlástól számított három munkanapon belül érvényesít csereigényt, a forgalmazó nem hivatkozhat aránytalan többletköltségre, hanem köteles a terméket kicserélni, feltéve, hogy a meghibásodás a rendeltetészerű használatot akadályozza.
- A kijavítást vagy kicserélést – a termék tulajdonságaira és a fogyasztó által elvárható rendeltetésére figyelemmel – megfelelő határidőn belül, a fogyasztónak okozott jelentős kényelmetlenség nélkül kell elvégezni. A forgalmazónak törekednie kell arra, hogy a kijavítást vagy kicserélést legfeljebb tizenöt napon belül elvégezze.
- Ha a forgalmazó a termék kijavítását megfelelő határidőre nem vállalja, vagy nem végzi el, a fogyasztó a hibát a forgalmazó költségére maga kijavíthatja vagy mással kijavíttathatja.
- A kijavítás során a termékbe csak új alkatrész kerülhet beépítésre.
- Nem számít bele a jótállási időbe a kijavítási időnek az a része, amely alatt a fogyasztó a terméket nem tudja rendeltetészerűen használni. A jótállási idő a terméknek vagy jelentősebb részének kicserélése (kijavítása) esetén a kicserélt (kijavított) termékre (termékrészre), valamint a kijavítás következményeként jelentkező hiba tekintetében újból kezdődik.

2.

- A jótállási kötelezettség teljesítésével és a szerződésszerű állapot megteremtésével kapcsolatos költségek – ideértve különösen az anyag-, munka- és továbbítási költségeket – a forgalmazót terhelik.
- A rögzített bekötésű, illetve a 10 kg-nál súlyosabb, vagy tömegközlekedési eszközön kézi csomagként nem szállítható terméket – a járművek kivételével – az üzemeltetés helyén kell megjavítani. Ha a javítás az üzemeltetés helyén nem végezhető el, a le- és felszerelésről, valamint az el- és visszaszállításról a forgalmazó gondoskodik.
- A jótállás nem érinti a fogyasztó törvényen alapuló – így különösen szavatossági, illetve kártérítési – jogainak érvényesítését.
- A jótállási igény a jótállási jeggyel érvényesíthető. Jótállási jegy hiányában, ha a fogyasztó jótállási igényt kíván érvényesíteni fogyasztói szerződés megkötését bizonyítottan kell tekinteni, ha a fogyasztó bemutatja az ellenérték megfizetését igazoló bizonylatot.
- A fogyasztó jótállási igényét a forgalmazónál érvényesítheti.
- A fogyasztó javítási igényével az alábbi szerviz (ek)-hez is fordulhat. (Szervizek listája mellékelt lapon.)
- A forgalmazó a minőségi kifogás bejelentésekor a fogyasztói szerződés keretében érvényesített szavatossági és jótállási igények intézéséről szóló 49/2003. (VII. 30.) GKM rendelet (a továbbiakban: GKM rendelet) 3. §-a szerint köteles – az ott meghatározott tartalommal – jegyzőkönyvet felvenni és annak másolatát a fogyasztó részére átadni.
- A forgalmazó, illetve a szerviz a termék javításra való átvételekor a GKM rendelet 5. §-a szerinti elismervény átadására köteles.

JAVÍTÁS ESETÉN TÖLTENDŐ KI!

A jótállási igény bejelentésének időpontja:

Javításra átvétel időpontja:

Hiba oka:

A termék a fogyasztó részére való visszaadásának időpontja:

A jótállás – javítás időtartamával meghosszabbított – új határideje:

JAVÍTÁS ESETÉN TÖLTENDŐ KI!

A jótállási igény bejelentésének időpontja:

Javításra átvétel időpontja:

Hiba oka:

A termék a fogyasztó részére való visszaadásának időpontja:

A jótállás – javítás időtartamával meghosszabbított – új határideje:

JAVÍTÁS ESETÉN TÖLTENDŐ KI!

A jótállási igény bejelentésének időpontja:

Javításra átvétel időpontja:

Hiba oka:

A termék a fogyasztó részére való visszaadásának időpontja:

A jótállás – javítás időtartamával meghosszabbított – új határideje:

CSERE ESETÉN TÖLTENDŐ KI

Elbíráló Szervíz:

Elbírálás időpontja:

Jegyzőkönyv Sorszám:

Termék és tartozékainak átvételi időpontja:

Csere oka:

Az új termék a fogyasztó részére való kiadásának időpontja:

EC - DECLARATION OF CONFORMITY

Manufacturer's name and address: Wuxi Chuangneng Machinery Manufacturing Co., Ltd.
Misaotanguao Village, Oianqiao Town, Huishan District,
Wuxi City 214153, P. R. China

Product: Tamping rammer

Model: IE-VN10K

Year of production: 2020

The designated product in accordance with the following EC directives:

- Machinery Directive 2006/42/EC (MD)
- Electromagnetic Compability Directive 2014/30/EU (EMC)
- Noise Emissions Directive 2000/14/EC+2005/88/EC
- Regulation (EU) 2016/1628

Including amendments

Full compliance with the standards listed below proves the conformity of the designated product with the requirements of EC directives mentioned above.

Measured sound level L_{WA} : 85 dB(A)
Guaranteed sound level L_{WA} : 108 dB(A)

EN 500-1:2006+A1	Mobile road construction machinery - Safety – Part 1: Common requirements
EN 500-4:2011	Mobile road construction machinery - Safety - Part 4: Specific requirements for compaction machines
EN61000-6-1:2007	Electromagnetic compatibility (EMC) -- Part 6-1: Generic standards - Immunity for residential, commercial and light-industrial environments
EN 55012:2007+A1	Vehicles, boats and internal combustion engines - Radio disturbance characteristics - Limits and methods of measurement for the protection of off-board receivers
EN ISO 3744:1995	Acoustics - Determination of sound power levels of noise sources using sound pressure - Engineering method in an essentially free field over a reflecting plane

This declaration of conformity is issued at the sole responsibility of the manufacturer.

The notified body in EC: 0197

TÜV Rheinland LGA Products GmbH, Tillystraße 2, 90431 Nürnberg, Germany

Emission approval: (EC) 2016/1628; No.: e13*2016/1628*2017/656SRA1/P*0076*00 (V)

Issued by: Société Nationale de Certification et d'Homologation, date: 19.03.2018

Method of noise measure: annex III directive 2000/14/EC+2005/88/EC

EC-Type Examination certificate no.: AM 50329925 0001

Safety and health requirements certificate no.: AM 50329925 0001

Person authorised to compile the technical file: Žan Moškotevc

Authorized representative in EC: AHAC d.o.o., Stopče 31, 3231 Grobelno, Slovenija

Ningbo, 9.12.2020

Signature:
Jennifer Jia
Sales manager

