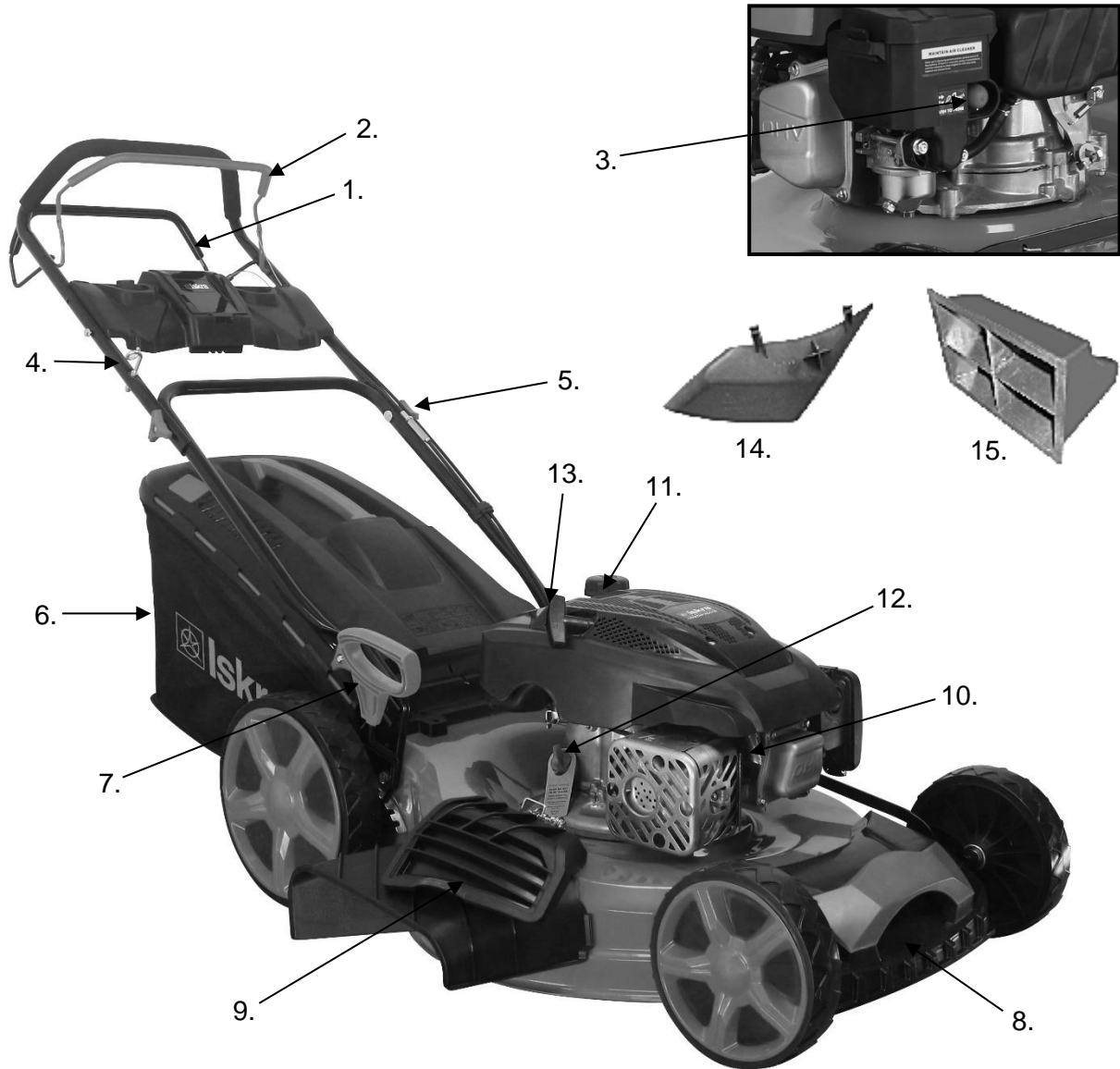




**MODEL: HG51SMH-RV210, HG56SMH-RV210**

SI	BENCINSKA KOSILNICA	NAVODILA ZA UPORABO
HR	BENZINSKA KOSILICA	PRIJEVOD ORIGINALNIH UPUTA
BIH	BENZINSKA KOSILICA	PREVOD ORIGINALNIH UPUTSTVA
SRB/MNE	BENZINSKA KOSILICA	PREVOD ORIGINALNIH UPUTSTVA
MK	БЕНЗИНСКА КОСИЛКА	ПРЕВОД НА ОРИГИНАЛНИ УПАТСТВА
AL	KOSITËSE BENZINI	PËRKTHIMI I UDHËZIMEVE ORIGJINALE
KS	KOSITËSE BENZINI	PËRKTHIM I UDHËZIMEVE ORIGJINALE
HU	BENZINMOTOROS FÛNYÍRÓ	AZ EREDETI HASZNÁLATI UTASÍTÁS FORDÍTÁSA
GB	GASOLINE LAWNMOWER	TRANSLATION OF THE ORIGINAL INSTRUCTIONS

**Megjegyzés:** Kérjük, használat előtt olvassa el a következő útmutatót. Ez a könyv hasznos információkat tartalmaz a BIZTONSÁGRÓL, AZ ÖSSZESZERELÉSRŐL, A MŰKÖDÉSRŐL ÉS A KARBANTARTÁSRÓL. Kérjük, őrizze meg az útmutatót és a motor könyvecskét a jövőbeli hivatkozások miatt! Benne, fontos illusztrált információk találhatók az Ön fűnyírójáról.



1. ábra

## 1. ALKATRÉSZEK LEÍRÁSA

**MODELL: HG51SMH-RV210, HG56SMH-RV210**

- |                              |                       |                       |
|------------------------------|-----------------------|-----------------------|
| 1. Önműködést szabályozó kar | 7. Magasságállító kar | 13. Indítókar         |
| 2. Megállítókar              | 8. Védő               | 14. Kivezető csatorna |
| 3. Üzemanyag szivattyú       | 9. Oldalsó kapcsoló   | 15. Talajtakaró ék    |
| 4. Kábelvezető               | 10. Gyújtógyertya     |                       |
| 5. Zárókar                   | 11. Üzemanyagfedél    |                       |
| 6. Gyújtókosár               | 12. Olajfedél         |                       |


**FIGYELEM:**

Saját biztonsága érdekében, kérjük olvassa el ezen utasításokat mielőtt használni kezdené új fűnyíróját. Az utasítások be nem tartása súlyos sérülést eredményezhet. Egy ideig ismerkedjen meg a fűnyíróval minden használat előtt.

**2. SZIMBÓLUMOK A TERMÉKEN**


2A. ábra

B.1 Olvassa el a kezelőnek szóló utasításokat

B.2 Távolítsa el a véletlen szemlélőket

B.3 Fordítson több figyelmet a kezeire és a lábaira a sérüléseket elkerülendő.

B.4 Az üzemanyag gyúlékony, kerülje a nyílt lángot.

Ne töltsön üzemanyagot amíg a gép működik.

B.5 Mérgező kipárolgás;

Ne használja beltérben.

B.6 A fűnyírás alatt, kérjük viseljen védő szemüveget és füldugókat biztonsága érdekében.

B.7 A javítások alkalmával, kérjük a gyújtógyertyákat az utasítások szerint javítsa.

B.8 Figyelem: A motor forró.



2B. ábra

**2B. ábra:** Figyelmeztető jelölés a fűnyíróon: **NE TEGYE KEZEIT ÉS LÁBAIT KÖZEL**

### 3. ÁLTALÁNOS BIZTONSÁGI SZABÁLYOK



**FIGYELEM:** Amikor benzines gépet használ, mindig tartsa be az általános biztonsági intézkedéseket, beleértve az itt felsoroltakat is, a súlyos sérülések és/vagy károk kockázatának elkerülése érdekében.

Olvassa el ezen utasításokat, a termék használata előtt, illetve őrizze meg későbbi használatra.

#### Képzés

- Figyelmesen olvassa el az utasításokat. Ismerje meg a vezérlést és a készülék szabályos használatát;
- Soha ne engedje gyermekek számára vagy képzetlen személyeknek a fűnyíró használatát. A helyi előírások korlátozhatják a kezelő életkorát;
- Soha ne nyírjon fűvet amíg a közelben emberek, különösen gyermekek vagy háziállatok tartózkodnak;
- Ügyeljen arra, hogy a kezelő vagy a felhasználó a felelős azért a balesetért, amely más személlyel vagy azok vagyonával történik.

#### Előkészület

- Fűnyírás alatt mindig viseljen vastag öltözéket és hosszú nadrágot. Ne használja a felszerelést mezítláb vagy nyitott szandálban;
- Alaposan nézze át fűnyíró munkaterületét és távolítson el minden tárgyat amit a gép feldobhat;
- **FIGYELEM-** A benzin nagyon gyúlékony.
  - az üzemanyagot tárolja, a külön arra célra szolgáló edényekbe;
  - az üzemanyagot kint töltsse és ne dohányozzon töltés közben;
  - a motor beindítása előtt töltsse az üzemanyagot. Soha ne vegye le az üzemanyagtartály fedelét és ne töltsön benzint amíg a motor működik vagy amíg a motor forró;
  - ha a benzin kifolyt, ne indítsa be a motort, amíg a gépet nem mozdítja el a kiömlés területétől, illetve kerülje a gyulladás lehetséges forrásait, amíg a benzin párlat ki nem párolog;
  - biztonságosan cseréljen le minden üzemanyagtartály fedelet;
- Cserélje le a szabálytalan kipufogódobokat;
- Használat előtt mindig győződjön meg vizuálisan arról, hogy a pengék, az anyacsavar és a penge felszerelése kopott vagy sérült-e. Cserélje le a kopott vagy sérült pengéket és anyacsavarokat teljességében, az egyensúly megtartása érdekében;

#### Üzemelés

- Ne kezelje a gépet zárt helyiségben, a mérgező szén-monoxid miatt;
- Csak nappali fény vagy jó mesterséges megvilágítás mellett nyírjon fűvet;
- Lehetőség szerint kerülje a felszerelés használatát nedves fű esetén;
- Lejtőknel, mindig ügyeljen saját stabilitására;
- Soha ne fusson, inkább gyalogoljon;
- Kerek fűnyíróknál, lejtőkön mindig átlós irányban dolgozzon, sohasem le-fel irányban;
- Legyen különösen óvatos irányváltoztatásnál a lejtőkön;
- Ne nyírjon fűvet túl meredek lejtőkön;
- Legyen különösen óvatos hátrafelé történő haladásnál vagy amíg saját maga felé húzza a fűnyírót;

### MEGJEGYZÉSEK

Ezen eszközt nem megfelelő olyan személyeknek (beleértve a gyermekeket is) akik csökkent fizikai és pszichikai képességekkel rendelkeznek, vagy nem rendelkeznek kellő tapasztalattal és tudással, kivéve, ha felügyelet alatt állnak, vagy ha megismerkedtek a szerszám használati utasításaival azon személy részéről, aki biztonságukért felelős.

**4. ÖSSZESZERELÉS****4.1 SZERELŐKAR**

3A. ábra



3B. ábra

1. Rögzítse az alsó karokat a gépen, a megfelelő kulcsot használva. (3A. ábra)
2. Emelje fel a két zárolókart, hogy fellazíthassa a felső hajlítókarmokat. (3B. ábra)
3. Zárja le a zárolókart, a karok lezárása érdekében működési állapotban.
4. A szorítást állítsa be a zároló anyacsavarral, a megfelelő kulcsot használva.

**4.2 A GYŰJTŐKOSÁR FELSZERELÉSE ÉS ELTÁVOLÍTÁSA**

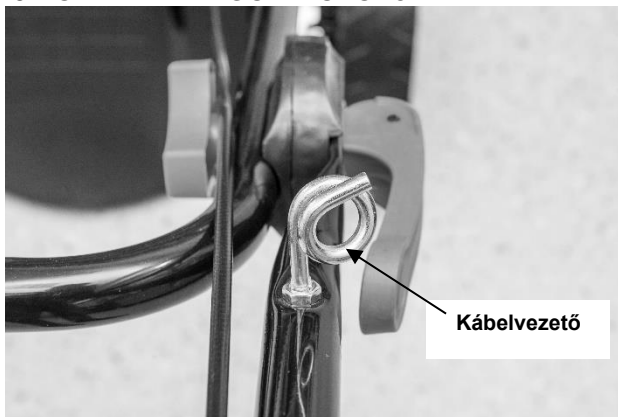
Hátsó fedél

4A. ábra



4B. ábra

1. A felhelyezéshez: Emelje fel a hátsó fedelet és rögzítse a gyűjtőkösarat a fűkasza hátsó részére. (4A. ábra, 4B. ábra)
2. Az eltávolításhoz: fogja meg és emelje fel a hátsó fedelet, vegye ki a gyűjtőkösarat.

**4.3 ROČICA ZA ZAGON MOTORJA**

Kábelvezető

5. ábra



5A. ábra

Mozdítsa a berántókart a kábelvezető felé. (5. ábra)

**5. 3 az 1-ben**

Ezen fűnyírót lehetséges úgy beállítani, hogy azok ne eredeti funkciójukat végezzék, céltól függően:  
Hátsó kidobású fűnyíróból:

1. talajtakaró fűnyíró
2. oldalsó kidobású fűnyíró.

**Mi a talajtakarás?**

Talajtakarás során, a fű egy lépésben kerül levágásra, majd finoman összevágva kerül vissza a gyepre, természetes komposztként.

Tanácsok, talajtakaró fűnyíráshoz:

- A szabályos kidobás max. 2cm-nél 6cm-től 4cm magas fűvet csinál.
- Használjon éles pengét – ne nyírjon nedves fűvet
- Állítsa be a motor maximális sebességét
- Csak üzemi sebességgel közlekedjen
- A talajtakaró éket rendszeresen tisztítsa, a gépház belső oldalán, valamint a pengét

**A munka kezdete**

**EGY: Alkalmazkodás a talajtakaráshoz**



**FIGYELEM:** csak megállított motorral és pengével.



7A. ábra



7B. ábra

1. Emelje fel a hátsó fedelet, és vegye ki a gyűjtőkosarat. (7A. ábra)
2. Tolja a talajtakaró éket a védőbe. Akassza a talajtakaró éket a védőn található nyílásba. (7B. ábra)
3. Ismét zárja le a hátsó fedelet.

**KETTŐ: Oldalsó kidobású beállítás**

**FIGYELEM:** kizárólag, amikor a motor és a penge megálltak.



8A. ábra

8B. ábra

1. Emelje fel a hátsó fedelet, majd vegye ki a gyűjtőkosarat.
2. Szerelje fel a kivezető csatornát.
3. Emelje fel az oldalsó fedelet az oldalsó kidobáshoz (8A. ábra)
4. Csatlakoztassa az oldalsó kidobású vezetőt: az oldalsó fedél ékére. (8A. ábra)
5. Engedje le az oldalsó fedelet – a fedél az kivezető csatornán fekszik. (8B. ábra)

### HÁROM: Magasabb fű nyírása

1. A gyűjtőkosárral történő fűnyíráshoz, vegye le a talajtakaró éket, és az oldalsó kivezető csatornát, majd tegye fel gyűjtőkosarat.
2. A talajtakaró ék eltávolítása.
  - Emelje fel a hátsó fedelet és távolítsa el a talajtakaró éket.
  - Az oldalsó kivezető csatorna eltávolítása:



**FIGYELEM:** csak megállított motorral és pengével.

3. Emelje fel az oldalsó fedelet és távolítsa el a kivezető csatornát.
  - Az oldalsó fedél automatikusan lezárja a kivezető csatornát a gépházon, rugó segítségével.
  - Rendszeresen tisztítsa meg az oldalsó fedelet és a kivezető nyílást a fű maradékoktól és szennyeződésektől.



**FIGYELEM:** csak megállított motorral és pengével.

## 6. UTASÍTÁSOK A MUNKAVÉGZÉSHEZ

### 6.1 INDÍTÁS ELŐTT

Öntsön a motorba benzint és olajat, a motorra vonatkozó különleges utasításokban leírtak szerint, melyek mellékelve vannak a fűnyíróhoz. Figyelmesen olvassa el az utasításokat. **FIGYELEM:** soha ne töltsön üzemanyagot zárt helyiségben, járó motorral, vagy amíg a motor nem hűlt ki legalább 15 percig a működést követően.

### 6.2 A MOTOR ÉS A PENGÉ BEINDÍTÁSÁHOZ



9A Ábra



9B Ábra

1. Az egység gumi védővel van felszerelve a gyújtógyertyák körül, ellenőrizze le, hogy a fém hurok a gyújtógyertya végén (a gumi védőn belül), jól van-e rögzítve, a gyújtógyertya fém hegyén keresztül.

2. 9A. ábra

Amikor hideg motort indít be, nyomja meg az üzemanyag szivattyút 1-3 alkalommal. Amikor meleg motort indít be, nyomja meg az üzemanyag szivattyút egy alkalommal.

3. A gép mögött állva, fogja meg a megállítókart és nyomja fel a felső karhoz, ahogyan a 9B. ábrán látható.

4. Nyomja meg a megállítókart, ahogyan a 9S. képen látható, és gyorsan húzza fel az indítókart. Lassan engedje vissza a kábelvezető nyílásába, miután a motor elindult. Engedje ki a megállítókart, a motor és a penge megállítása érdekében.

5. Mozdítsa a kipufogódob kart előre vagy hátra, a motor sebességének változtatására.

### 6.3 MUNKAELJÁRÁSOK

Az üzemelés alatt, fogja erősen a megállítókart mindkét kezével.



**Megjegyzés:** Az üzemelés alatt, amikor a megállítókar el van engedve, a motor fog állni, és a fűnyíró működése leáll.

### 6.4 A MOTOR MEGÁLLÍTÁSHOZ



**FIGYELEM:** A pengék tovább forognak néhány másodpercig, miután a motor ki lett kapcsolva.

1. Engedje el megállítókart, a motor és a penge megállításához.

2. Válassza le és földelje le a gyújtógyertya vezetékét, a motorra vonatkozó különleges utasításokban leírtak szerint, a véletlenszerű bekapcsolás megakadályozása érdekében, amíg a felszerelés felügyelet kívül áll.



## 6.5 CSATLAKOZÁS AZ ÖNMŰKÖDÉSHEZ

Nyomja meg az önműködést szabályozó kart, majd a fűnyíró automatikusan fog mozogni előre, kb. 1m/s sebességgel, illetve engedje ki az önműködést szabályozó kart és a fűnyíró meg fog állni.



**FIGYELEM:** a fűnyíró, normális fű nyírására szolgál lakóterületeken, melynek magassága nem haladja meg a 250mm-t. Ne próbálja meg szokatlanul magas, száraz vagy nedves (pl. legelő) fűvet nyírni, illetve száraz avart. A fűnyíró védőin hulladék gyűlhet össze, vagy az érintkezésbe kerülhet a kipufogóval, ami tüzet okozhat.

## 6.6 A LEGJOBB EREDMÉNYEKÉRT TALAJTAKARÁSNÁL

Tisztítsa meg a gyepet a hulladékoktól. Győződjön meg arról, hogy a gyep meg van tisztítva kövektől, ágaktól, kábelektől és más idegen tárgyaktól, amelyeket a fűnyíró véletlenül kidobhat bármely irányba, súlyos sérüléseket okozva a kezelőnek és más személyeknek, valamint kárt a környező vagyokban és objektumokon. Ne nyírjon nedves fűvet. A hatékony talajtakaráshoz ne nyírjon nedves fűvet, mert az ráragad a védő alsó részére és az megakadályozza a szabályos talajtakarást. Ne nyírjon le többet a fű hosszúságának 1/3-nál. A javasolt fűnyírás takarásnál, a fű hosszának 1/3-a. Szükséges lesz a fűnyíró mozgásának sebességét is igazítani, annak érdekében, hogy a levágott fű egyenletesen takarja a gyepet. A különösen nehéz fűnyírásnál, vastag fűnél, talán a legalacsonyabb sebességre lesz szükség, a jól lenyírt és terített fű érdekében. A magas fű talajtakarásánál, talán szükség lesz arra hogy kétszer lenyírja a fűvet, a pengéket pedig még 1/3 magasságban leengedni, a második fűnyírás alkalmával, és talán második alkalommal más útvonalon haladva mint az első alkalommal. A fűnyírás átfedése minden átjárásnál segíteni fog, a szabálytalanságok eltüntetésében, amelyek esetlegesen a gyepen maradtak. A fűnyírót mindig teljes gázzal kell használni, a legjobb fűnyírás és a leghatékonyabb talajtakarás érdekében. Tisztítsa meg a védő alsó részét. Győződjön meg arról, hogy a védő alsó részét megtisztította-e minden használat után, a fű felgyülemelésének megakadályozása érdekében, ami úgy szabálytalan talajtakaráshoz vezethet. Avar eltakarítása. Az avar eltakarítása is hasznos a gyep szempontjából. Az avar eltakarításánál győződjön meg róla, hogy a levelek szárazok és hogy az avar réteg a gyepen nem túl vastag. Ne várja meg hogy az összes levél lehulljon a fáról a talajtakarás előtt.



**FIGYELEM:** ha idegen tárgyba ütközik, állítsa meg a motort. Távolítsa el a gyújtógyertya vezetéket, alaposan nézze meg, hogy a fűnyíró megsérült-e és javítsa meg a sérüléseket mielőtt újra beindítaná és használná a fűnyírót. A fűnyíró túlzott vibrációi a működés alatt, meghibásodást jelenthetnek. A gépet azonnal át kell nézni és meg kell javítani.

## 6.7 GYŰJTŐKOSÁR

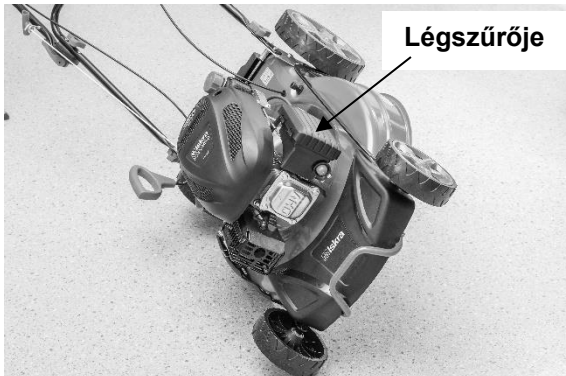


10. ábra

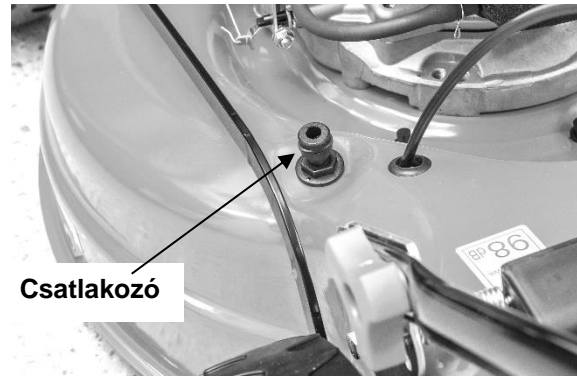
Ürítse ki és tisztítsa ki a kosarat, ellenőrizze le hogy az tiszta-e, és gondoskodjon róla hogy a kosár szellőzik-e (10. ábra)

## 6.8 VÉDŐ

A fűnyíró védőjének alsó részét meg kell tisztítani minden használatot követően, a fű, levelek, szennyeződések és egyéb anyagok felgyülemelésének megakadályozása érdekében.



Slika 10A



Slika 10B

Ha ezt nem sikerül megakadályozni, az rozsdásodáshoz és korrózióhoz vezethet, illetve megakadályozhatja a szabályos talajtakarást. A védőt megtisztíthatja a fűnyíró megdöntésével és a megfelelő szerszám segítségével történő tisztítással (ellenőrizze le, hogy a gyújtógyertya le van-e választva).

## 6.9 UTASÍTÁSOK A MAGASSÁG BEÁLLÍTÁSÁHOZ



**FIGYELEM:** Semmi esetben sem állítsa be a fűnyírót, a motor leállítását a gyertyák leválasztása nélkül előzetesen.

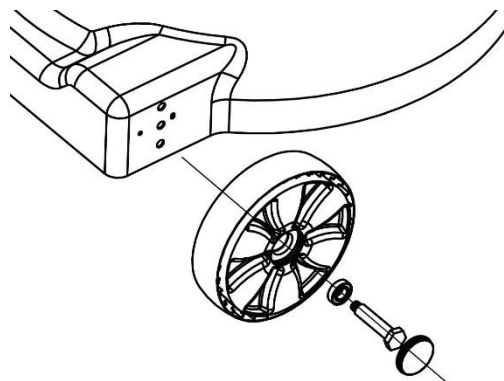


**FIGYELEM:** a fűnyírás magasságának módosítása előtt, állítsa meg a fűnyírót és válassza le a gyújtógyertya vezetéket.

AZ ÖN FŰNYÍRÓJA FEL VAN SZERELVE EGY KÖZPONTI KARRAL, A MAGASSÁG BEÁLLÍTÁSÁHOZ, AMELY 8 KÜLÖNBÖZŐ MAGASSÁGOT KÍNÁL (MINDEN MODELL, AZ LM51M KIVÉTELEL).



11. ábra



11A. ábra

1. Állítsa meg a fűnyírót és válassza le a gyújtógyertya vezetéket, a fűnyírás magasságának beállítása előtt.
2. A magasság beállítására szolgáló központi kar 8 különböző magasságot kínál.
3. A fűnyírás magasságának megváltoztatására nyomja meg a kart a kerek irányába le, vagy felfelé a megfelelő magasságig (11. ábra). Minden kerék azonos fűnyírási magasságon lesz.

**MEGJEGYZÉS:** Az LM51N modellnél, a fűnyírás magasságának megváltoztatásához, csavarja le a kereket a tengelyről, mozgassa el a tengelyt a megfelelő helyzetbe és újra szorítsa meg a kereket. (11A. ábra)

## 7. KARBANTARTÁSI UTASÍTÁSOK

**GYÚJTÓGYERTYA:** Cserére, csak eredeti gyújtógyertyát használjon. A legjobb eredményekért cserélje le a gyújtógyertyát minden 100 órányi használatot követően.

## 8. UTASÍTÁSOK KENÉSHEZ

**FIGYELEM:** VÁLASSZA LE A GYÚJTÓGYERTYÁT SZERVÍZELÉS ELŐTT.



1. KEREKEK - Minden kerék golyóscsapágát kenje meg legalább egyszer a szezon során, könnyű olajjal.
2. MOTOR - Nézze meg a motor megkenésére vonatkozó útmutatót.
3. A PENGE VEZÉRLÉSE – Kenje meg a tengelyeket a pengék vezérlőjénél és a fék vezetékét legalább egyszer a szezon során, könnyű olajjal. A penge vezérlőjének könnyen kell forognia mindkét irányban.

## 9. TISZTÍTÁS

**FIGYELEM:** Ne mossa a motort csapvízzel. A víz megkárosíthatja a motort vagy megszenyezheti az üzemanyagellátó rendszert.



1. Törölje meg a védőt száraz ronggyal.
2. Mossa le a védő alsó részét, a fűnyírót megdöntve úgy, hogy a gyújtógyertye felfelé helyezkedjen el.

### 9.1 A MOTOR LÉGSZŰRŐJE



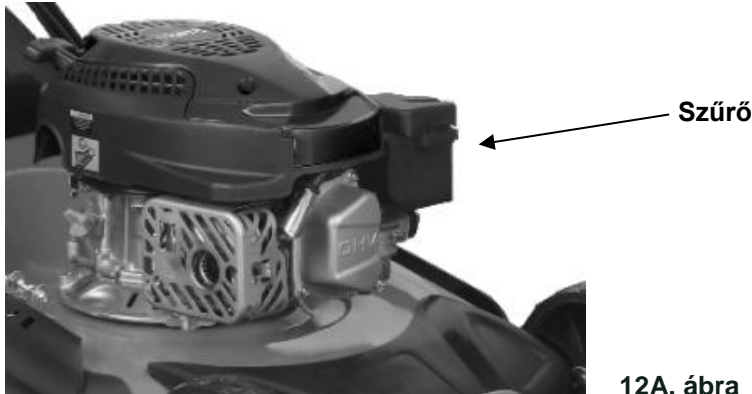
**FIGYELEM:** Ne engedje, hogy a szennyeződések vagy a por eltömítsék a légszűrő szivacsos anyagát. A légszűrőt szervizelni (tisztítani) kell 25 órányi normális fűnyírást követően. A szivacsos elemet rendszeresen szervizelni kell, ha a fűnyírót száraz, poros körülmények között használják.

### A LÉGSZŰRŐ KITISZTÍTÁSÁHOZ

1. Csavarja le a csavart.
2. Nyomja le a két nyelvet a szűrő fedelének csúcsán. Vegye le a fedelet.
3. Mossa meg a szűrőt szappannal és vízzel. **NE HASZNÁLJON BENZINT!**
4. A szűrőt szárítsa meg levegőn.
5. Öntsön néhány csepp SAE30 olajat a szűrő szivacsára és erősen nyomja össze, hogy eltávolítsa a felesleg olajat.
6. Ismét helyezze be a szűrőt.



**MEGJEGYZÉS:** Cserélje ki a szűrőt, ha megsérült, elszakadt vagy ha azt nem lehet megtisztítani.



12A. ábra

## 9.2 PENGE



**FIGYELEM:** Kötelezően válassza le és földelje le a gyújtógyertya vezetékét, a pengén történő munkálatok megkezdése előtt, hogy megakadályozza a motor véletlenszerű beindítását. Védje meg kezét erős kesztyűvel vagy ronggyal.

Döntse előre a fűnyírót a motorra vonatkozó utasítások szerint. Távolítsa el a hatszögletű anyacsavart és a lemezt amelyek rögzítik a pengét és a penge csatlakozóját a főtengelyhez.

Távolítsa el a pengét és a csatlakozót a főtengelyről.



**FIGYELEM:** Időnként nézze át a penge csatlakozóját repedések miatt, különösen, ha idegen tárgyba ütközik. Szükség szerint cserélje le.

A legjobb eredményekért, a pengének élesnek kell lennie. A pengét újra megélesítheti úgy, hogy leveszi és megcsiszolja, megtartva a penge eredeti életét. Különösen fontos egyenletesen csiszolni minden élet, hogy a penge kiegyensúlyozott maradjon. A kiegyensúlyozatlan penge, túlzott vibrációkhoz fog vezetni, és következetesen a motor és a fűnyíró megkárosodásához. Kötelezően figyelmesen egyensúlyozza ki a pengét az élesítés során. A penge egyensúlyát leellenőrizheti úgy, hogy azt csavarhúzóval egyensúlyozza. Távolítsa el a nehezebb oldalon lévő anyagot, amíg a penge nem lesz egyensúlyban.

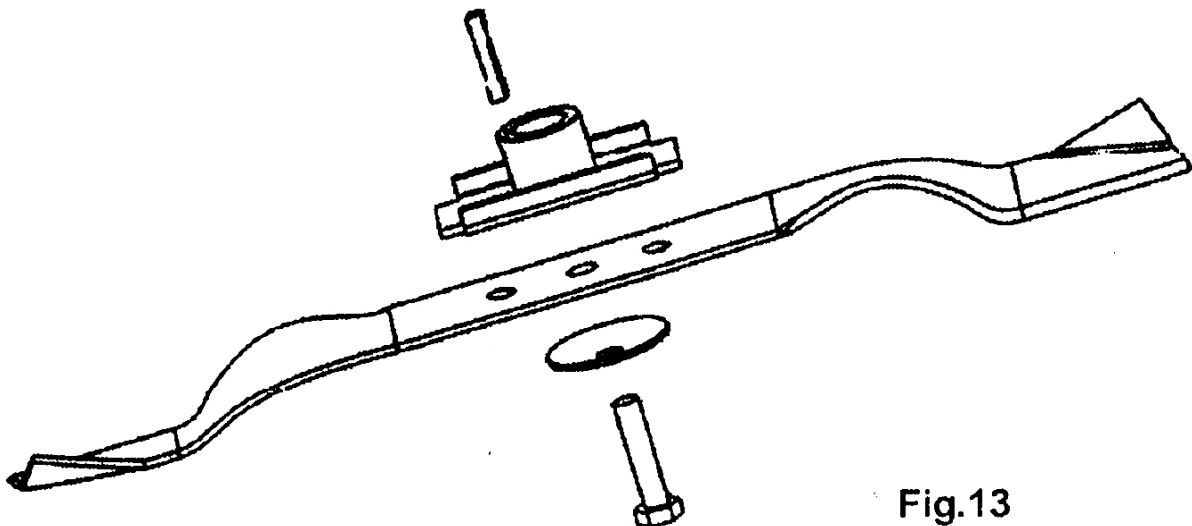


Fig.13

A penge és a csatlakozó újbóli beszerelése előtt, kenje meg a motor főtengelyét és a csatlakozó belső felületét, könnyű olajjal. Helyezze a csatlakozót a főtengelyre a „csillaggal“ a motortól távol. Nézze meg a 13. ábrát. Helyezze fel a pengét úgy, hogy az alkatrész száma a csatlakozó ellenkező oldalán legyen. Igazítsa ki a lemezt a pengén keresztül és helyezze be a hatszögletű anyacsavart, majd szorítsa le egészen az alul feltüntetett jelölésig.

### 9.3 A PENGE FORGATÓNYOMATÉKÁNAK CSATLAKOZTATÁSA

Központosítsa a 40Nm.min, 54Nm.max. anyacsavart, a fűnyíró biztonságos működésének biztosítása érdekében. MINDEN csavart és anyacsavart időszakosan át kell nézni és szabályosan meg kell szorítani. Hosszabb használat után, különösen homokos talajon, a penge el fog tompulni és elveszíti eredeti élességét. A fűnyírás hatékonysága csökkenni fog, amiért a pengét le kell cserélni, kizárólag jóváhagyott eredeti pótpengével. Azon esetleges kárért, amely kiegyenlíthetetlen penge miatt jön létre, a gyártó nem felel.

Amikor cseréli a pengét, eredeti típust kell használni, amely a pengén meg van jelölve (a penge megrendeléséhez, kérjük vegye fel a kapcsolatot a helyi forgalmazóval vagy hívja üzletünket).



**FIGYELEM:** Ne érjen a pengéhez amíg forog.

### 9.4 MOTOR

Nézze meg a motorra vonatkozó különleges utasításokat, a motor karbantartására vonatkozó teendőikért. Gondoskodjon a motorolajról, a motorra vonatkozó különleges utasításokban leírt módon, amely a géppel együtt be van csomagolva.

Figyelmesen olvassa el az útmutatót és tartsa be azt.

A légszűrőt szervizelje a motorra vonatkozó különleges utasításokban leírtak szerint, normális feltételek mellett.

Szélsőségesen poros körülmények között, tisztítsa néhány óránként. A motor gyenge működése és a lefulladás, általában a légszűrő szervizelésének szükségességét jelzi.

A légszűrő szervizeléséhez nézze meg a motorra vonatkozó különleges utasításokat.

A gyújtógyertyát meg kell tisztítani, a foglalatot pedig szezononként egyszer. A gyújtógyertya cseréje ajánlott minden fűnyírási idény elején; nézze meg a motorra vonatkozó utasításokat, mely gyújtógyertya típus a megfelelő és mi a foglalat specifikációja.

Rendszeresen tisztítsa meg a motort ronggyal vagy kefével. Tartsa karban és tisztán a hűtőrendszert (a szellőző gépházát), hogy biztosítsa a jó légkeringést, ami az üzemeléshez szükséges, valamint a motor hosszú élettartamához. Kötelezően távolítsa el a fűvet, a port és a gyúlékony szennyeződések a kipufogódob körül.

## 10. UTASÍTÁSOK TÁROLÁSHOZ (IDÉNYEN KÍVÜL)

A következő lépéseket kell megtenni, a fűnyíró tárolásának előkészítéséhez.

1. Az utolsó fűnyírás után az idényben, használja el az összes üzemanyagot az üzemanyagtartályból.
2. Tisztítsa meg alaposan és kenje meg a fűnyírót, ahogyan a megkenésre vonatkozó utasításokban le van írva.
3. Nézze meg a motor szabályos tárolására vonatkozó utasításokat.
4. Finoman kenje be a pengét alváz kenőanyaggal, a rozsdásodás megakadályozása érdekében.
5. A fűnyírót száraz, tiszta helyiségben tárolja.



### MEGJEGYZÉS:

- Amikor bármilyen motoros eszközt tárol, szellőztetett helyiségben:
- Gondoskodnia kell a rozsdá elleni védelemről. Használjon könnyű olajat vagy szilikont hogy lekenje az eszközt, különösen a vezetékeket és minden mozgó részt.
- Vigyázzon, hogy ne hajlítsa meg vagy ne sértse meg a vezetékeket.
- Ha a berántó zsinór leválik a vezetőkarról, váltsa le és földelje le a gyújtógyertya vezetékét, lazítsa fel a penge vezérlőkarát, és lassan húzza ki a motor indító vezetékét. Húzza be az indító vezetékét a vezető nyílásába a karon.

## 11. MŰSZAKI ADATOK

Modell	HG51SMH-RV210	HG56SMH-RV210
Motor típusa	RV210-S	RV210-S
Önműködő	Igen	Igen
Motor űrtartalma	209cc (4 kW)	209cc (4 kW)
Penge szélessége	510mm	560mm
Sebesség max. teljesítménynél	2800 min <sup>-1</sup>	2800 min <sup>-1</sup>
Üzemanyagtartály kapacitása	1.2L	1.2L
Olajtartály kapacitása	0.5L	0.5L
Nettó súly	33,5 Kg	36,2 Kg
Bruttó súly	37 Kg	39,7 Kg
Magasság	25-75mm	25-75mm
Beállítás	8 szint	8 szint
LpA (SPL) a felhasználó oldalán	83dB(A); K=3dB(A)	86dB(A); K=3dB(A)
LwA (Hangerőszint)	98dB(A)	98dB(A)
A hangerő garantált szintje LwA	98dB(A)	98dB(A)
Felmért vibrációk	15,87m/s <sup>2</sup> ; K=1.5 m/s <sup>2</sup>	7,582m/s <sup>2</sup> ; K=1.5 m/s <sup>2</sup>

## 12. JÓTÁLLÁS

Ezen termékre, a törvényes előírásoknak megfelelően 24 hónap jótállás vonatkozik, a jótállási időszak érvényessége pedig az első tulajdonos által történt vásárlás időpontjától kezdődik. Ezen jótállás minden anyagi vagy gyártási hibát takar, és nem foglalja magába: a normális használatból eredő alkatrész meghibásodásokat, mint a foglalatok, kefék, kábelek, gyújtógyertyák vagy tartozékok, mint a pengék stb.; a helytelen használatból, balesetből, szándékos módosításokból eredő meghibásodásokat; sem a szállítási költségeket. Fenntartjuk a jogot, hogy elutasítsuk azon kérelmeket, amelyeknél a vásárlást nem lehetséges leellenőrizni vagy amikor egyértelmű, hogy a termék nem volt szabályosan karbantartva (tisztasági szellőzőnyílások, a karbonkefék rendszeresen karban tartva...). Meg kell őriznie a számlát, a vásárlás dátumának bizonylata gyanánt.

A szétszerelt eszközt, a gyártó számára elfogadhatóan tiszta állapotban kell visszaadnia, az eredeti műanyag kofferben, ha kapott ilyen, a vásárlási bizonylattal együtt.

## 13. KÖRNYEZET

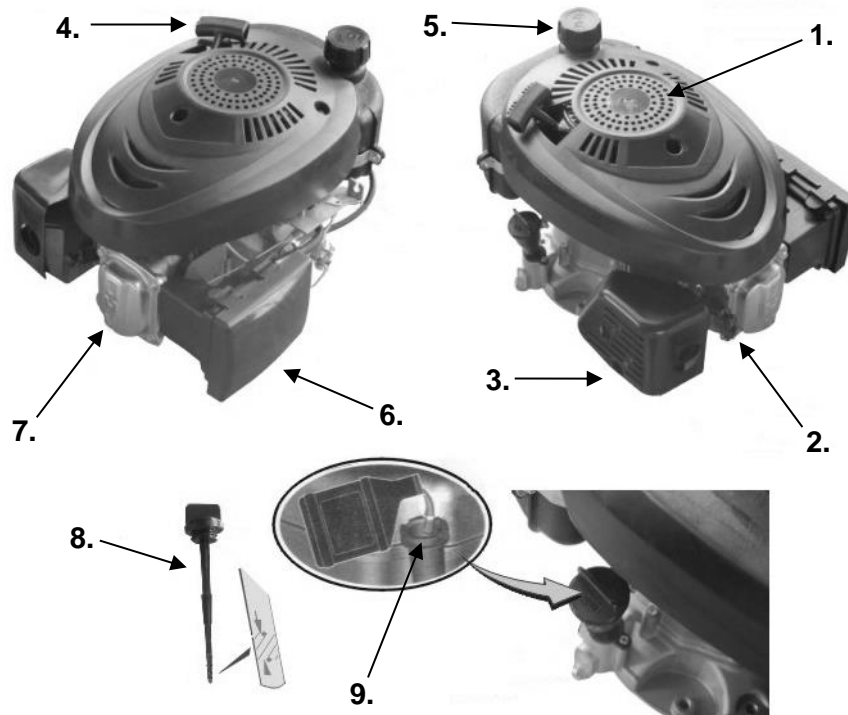
Ha a gépet hosszabb használat után kell lecserélnie, ne dobja a háztartási hulladékba, hanem környezetvédelmi szempontból elfogadható módon szabaduljon meg tőle.

**14. PROBLÉMAMEGOLDÁS**

PROBLÉMA	LEHETSÉGES OKOK	MEGOLDÁS
A motor nem forog	A kipufogódob nincs megfelelő helyzetben a jelenlegi feltételeknél.	Mozdítsa el a kipufogódobot szabályos helyzetbe
	Az üzemanyagtartály üres.	Töltse fel az üzemanyagtartályt: nézze meg a MOTORRA VONATKOZÓ UTASÍTÁSOKAT
	A légszűrő szennyezett.	Tisztítsa meg a légszűrőt: nézze meg a MOTORRA VONATKOZÓ UTASÍTÁSOKAT
	A gyújtógyertya kilazult.	Szorítsa meg a gyújtógyertyát 25-30Nm.
	A gyújtógyertya vezetéke kilazult vagy levált a gyújtógyertyáról.	Rögzítse a gyújtógyertya vezetékét a gyújtógyertyára.
	A gyújtógyertya foglalatja nem megfelelő.	Helyezze a foglalatot az elektródák közé 0.7-től 0.8mm-re.
	A gyújtógyertya hibás.	Helyezzen új gyertyát szabályos foglalattal: nézze meg a MOTORRA VONATKOZÓ UTASÍTÁSOKAT
	A karburátor tele van üzemanyaggal.	Távolítsa el a szűrőt és húzza meg az indító vezetéket amíg a karburátor ki nem tisztul, majd helyezze el a szűrőt.
A motor nehezen indul vagy veszít erejéből.	Szabálytalan gyújtó modul	Vegye fel a kapcsolatot a szervizzel.
	Por, víz vagy állott üzemanyag az üzemanyagtartályban.	Öntse ki az üzemanyagot és tisztítsa ki az üzemanyagtartályt. Töltse fel a tartályt tiszta, friss üzemanyaggal
	Az üzemanyagtartály tartálysapka nyílása eldugult.	Tisztítsa ki vagy cserélje ki az üzemanyagtartálysapkát.
Motor nem működik szabályosan.	A légszűrő szennyezett.	Tisztítsa ki a légszűrőt:
	A gyújtógyertya nem megfelelő.	Helyezzen be új gyújtógyertyát szabályos foglalattal: nézze meg a MOTORRA VONATKOZÓ UTASÍTÁSOKAT
	A gyújtógyertya foglalatja nem megfelelő.	Helyezzen el foglalatot az elektródák között 0.7-től 0.8mm-re.
A motor rosszul működik alapjáraton.	A légszűrő szennyezett.	Tisztítsa meg a légszűrőt: nézze meg a MOTORRA VONATKOZÓ UTASÍTÁSOKAT
	A motor gépházának szellőzőnyílásai el vannak záródva.	Távolítsa el a szennyeződések a nyílásokról.
	A hűtőbordák és a légcsatornák a motor ventilátora alatt elzáródtak.	Távolítsa el a szennyeződések a hűtőbordákból és csatornákból.
A motor átugrik magas fordulatszámon.	A gyújtógyertya elektródái közötti foglalat túl kicsi.	Helyezzen foglalatot az elektródák közé 0.7-től 0.8mm-re.
A motor túlmelegszik	A hűtésre szolgáló levegő útja el van záródva.	Távolítsa el minden szennyeződést a gépház nyílásain, a ventilátor gépházából és a szellőzőcsatornákból.
A motor rendellenesen vibrál	Szabálytalan gyújtógyertya.	Helyezzen be eredeti gyújtógyertyát és hűtőbordákat a motorba.
	A penge kilazult.	Szorítsa meg a pengéket
	A penge ki van egyensúlyozva.	Egyensúlyozza ki a pengéket.

**UTASÍTÁSOK A MOTOR HASZNÁLATÁHOZ**
**A motor alkatrészei**

1. Motorfedél
2. Gyújtógyertya
3. Kipufogódob
4. Indítókar
5. Üzemanyag tartálysapka
6. Légszűrő fedél
7. Hengerfedél
8. Olajszintmérő pálca
9. Olajtöltő nyílás fedél


**10. BIZTONSÁGI JELZÉSEK A KEZELÉSHEZ**




## Biztonsági intézkedések

### A MOTOR BEINDÍTÁSA ELŐTT

- Olvasson el minden üzemeltetési és karbantartási utasítást.
- Az utasítások be nem tartása súlyos sérüléseket vagy halált is okozhat.

### A HASZNÁLATI ÉS KARBANTARTÁSI UTASÍTÁSOK, BIZTONSÁGI INFORMÁCIÓKAT IS TARTALMAZNAK AZ ÖN SZÁMÁRA:

- ismerteti a motorral kapcsolatos veszélyeket,
- tájékoztat a sérülések veszélyéről és
- megtanítja, hogyan kell elkerülni és csökkenteni a sérülésveszélyt.



A biztonsági figyelmeztető szimbólumokat, azon veszélyekre vonatkozó biztonsági információk azonosítására szolgálják, amelyek súlyos sérüléseket okozhatnak.

A figyelmeztető szavakat (**VESZÉLY, FIGYELMEZTETÉS vagy FIGYELEM**), a figyelmeztető szimbólumokkal együtt kell használni, a potenciális súlyos sérülések lehetőségére. Ez mellett, a veszélyt jelző szimbólumokat a veszély fajtájának megjelölésére használják.



**VESZÉLY** olyan kockázatot jelöl, amelyet, ha elkerülünk, halált vagy súlyos sérülést okoz.



**FIGYELMEZTETÉS** olyan veszélyre hívja fel a figyelmet, amelyet, ha nem kerülünk el, halált vagy súlyos sérülést okoz.



**FIGYELEM** olyan veszélyre hívja fel a figyelmet, amelyet, ha nem kerülünk el, halált vagy súlyos sérülést okoz.

**VIGYÁZAT** figyelmeztető szimbólum nélkül használatos, olyan helyzetet jelöl, mely a termék károsodását okozza.



### FIGYELMEZTETÉS

A benzin és annak kipárolgása nagyon gyúlékony és robbanékony. A tűz és robbanás súlyos égési sérüléseket és halált okoz.



### ÜZEMANYAG TÖLTÉSÉNél

- Kapcsolja ki a motort és hagyja a motort hűlni legalább 2 percig mielőtt leveszi az üzemanyagtartály sapkát.
- Az üzemanyagtartály kültéren vagy jól szellőző helyiségben töltsé.
- Az üzemanyagtartály ne töltsé túl. Töltsön fel megközelítőleg 2,5-től 1,2 cm-ig a nyílás csúcsa alatt, az üzemanyag eloszlásának érdekében.
- Tartsa a benzint távol szikra, nyílt láng forrásától, ellenőrző lámpáktól, hőtől és gyulladás egyéb forrásaitól.
- Ellenőrizzen le minden lehetséges üzemanyagszivárgást, az üzemanyagvezetékekben, a tartálysapkán és a csatlakozásokon. Cserélje le azokat szükség szerint.

### MOTOR INDÍTÁSÁNél



- Ellenőrizze le, hogy a gyújtógyertya, a kipufogódob, az üzemanyag tartálysapka és a légszűrő a helyükön vannak-e.



- Ne indítsa be a motort, ha a gyújtógyertya nincs behelyezve.

- Ha a motor tele van üzemanyaggal, várja meg amíg az ki nem párolog, a motor beindítása előtt.

- Ha a motor tele van üzemanyaggal, helyezze a pillangószelepet az OPEN/RUN helyzetbe, a gázszabályozó kart pedig FAST helyzetbe, és húzza fel amíg a motor be nem indul.

### AZ ESZKÖZ MŰKÖDÉSE ALATT

- A motort vagy a készüléket ne döntse meg olyan szögben, ami a benzin kiömlését okozhatja.
- Ne használja a karburátor pillangószelepét a motor megállítására.

**AZ ESZKÖZ SZÁLLÍTÁSA SORÁN**

- ÜRES üzemanyagtartállyal szállítsa vagy ZÁRT üzemanyag elzáró szeleppel.

**BENZIN VAGY OLYAN ESZKÖZ TÁROLÁSÁNÁL, MELYNEK ÜZEMANYAGTARTÁLYÁBAN ÜZEMANYAG TALÁLHATÓ**

- Tartsa távol nyílt lángtól, kályhától, bojlerától vagy más eszközöktől, amelyek ellenőrző lámpával rendelkeznek vagy egyéb gyulladási forrással, mivel meggyújthatják a kipárolgó üzemanyagot.

**FIGYELMEZTETÉS**

**A motor beindítása során szikrák keletkeznek. A szikrák a közelben gyúlékony gázokat gyűjthetnek meg. Robbanásra vagy tűzre kerülhet sor.**



- Ha a környezetben földgáz vagy kőolaj található, ne indítsa be a motort.
- Ne használjon üzemi folyadékokat nyomás alatt, mert a kipárolgásuk gyúlékony.

**FIGYELMEZTETÉS**

**A motorok szén-monoxidot bocsátanak ki, ami színtelen és szagtalan mérgező gáz. A szén-monoxid belégzése rosszullétet, eszmélet veszteséget vagy halált okozhat.**

- Indítsa be a motort és hagyja járni üresben.
- A motort ne indítsa be illetve ne hagyja működni zárt helyiségben, még nyitott ablakoknál vagy ajtóknál sem.

**FIGYELMEZTETÉS**

**A véletlenszerű szikrák tüzet vagy áramütést okozhatnak. A véletlenszerű bekapcsolás elakadást, traumatikus amputációt vagy sérülést okozhat.**



**A beállítások vagy javítások elvégzése előtt:**

- Húzza ki a vezetékét a gyújtógyertyából és tartsa távol a gyertyától.
- Válassza le az akkumulátor negatív pólusát (csak az elektromos meghajtású motoroknál).

**A szikrázás ellenőrzése során:**

- Használjon megfelelő szerszámot a gyújtógyertya ellenőrzésére.
- A szikrázást ne ellenőrizze eltávolított gyújtógyertyával.

**FIGYELMEZTETÉS**

**A motor működése hőt termel, a motor részei, különösen a kipufogódob, nagyon felmelegedik. Érintkezés során súlyos égési sérülésekre kerülhet sor. A gyúlékony hulladék, mint az avar, a fű, a faágak stb. meggyulladhat.**



- Engedje, hogy a kipufogódob, a motorhenger és a hűtőbordák kihűljenek, mielőtt megérintené őket.



- Távolítsa el a gyúlékony anyagokat, amelyek a kipufogódobon és a hengeren összegyűlik.

**FIGYELMEZTETÉS**

**A forgó alkatrészek megérinthetik vagy elkaphatják a kezeket, lábakat, a haját, a ruházatot vagy a tartozékokat. Traumatikus amputációt vagy súlyos sérüléseket okozva.**



- Az üzemelés során védelmet kell alkalmazni.
- Vigyázzon, hogy kezei és lábai ne érintkezzenek a forgó alkatrészekkel.
- Fogja össze a hosszú haját és vegye le az ékszereket.
- Ne viseljen hosszú öltözetet, lógó szalagokat vagy tárgyakat, amik beakadhatnak.

**FIGYELMEZTETÉS**

**Az indító zsinór meghúzásánál, a gyors visszarántás (visszapattanó ütés) miatt, gyorsan húzza vissza kezét a motor felé, hogy könnyebben el tudja engedni a kart, mert ellenkező esetben csonttörés, zúzódás vagy húzóadás történhet.**

- A motor beindítása során, lassan húzza ki a zsinórt amíg nem érez ellenállást, majd gyorsan rántsa meg.
  - A motor beindítása előtt, távolítsa el a motor minden külső terhelését.
- A felszerelés közvetlenül csatlakoztatott alkatrészeit, mint a pengék, rotor, tárcsa, lánckerekek, stb. jól kell biztosítani.



**Javaslat az olaj használatához**

A motorokat szükséges a motor beindítása előtt olajjal megtölteni. Ne töltsen fel teljesen olajjal! Használjon minőséges olajat, az „API, SF, SG, SH, SJ használathoz” megjelöléssel. **NE KEVERJE AZ OLAJAT BENZINNEL.**

**HASZNÁLJON SAE 30 TÍPUSÚ OLAJAT****MEGJEGYZÉS**

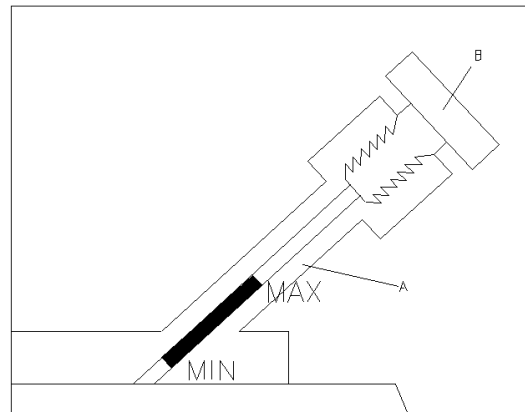
**A motor olaj nélkül kerül kézbesítésre. Az értékesítők vagy a felszerelés értékesítői esetlegesen olajt öntöttek a motorba. Mielőtt először beindítja a motort, ellenőrizze le az olajsztintet és öntsön hozzá olajat, ezen útmutató utasításainak megfelelően. Ha olaj nélkül indítja be az olajat, meg fog sérülni, oly módon pedig nem lesz lehetőség megjavítani, és az esetben a jótállás érvényét veszíti.**

**Ellenőrizze le az olajsztintet.** (Az olajtartály térfogata kb. 0.6 liter).

Helyezze a motort vízszintes helyzetbe és tisztítsa meg a az olajtartály töltőnyílását.

Húzza ki az olajsztintmérő pálcát, törölje le tiszta ronggyal, ismét helyezze be és tolja végig. Ezután húzza ki a pálcát és ellenőrizze le az olajsztintet. Az olajnak a **FULL (MAX)** jelölésig kell érnie.

Ha olajra van szükség, lassan adagolja a nyílásba (A). Erősen rögzítse az olajsztintmérő pálcát (B), a motor beindítása után.



Ne töltsön túl sok olajat. A túl nagy mennyiségű olaj a következőket okozhatja:

1. füst,
2. nehéz indítás,
3. a gyújtógyertyák beszennyeződése,
4. a légszűrők beszennyeződése.

**Javaslatok az üzemanyaggal kapcsolatban**

Használjon tiszta, friss, ólommentes, szabályos benzint, legalább 77 oktánosat. Vásároljon üzemanyagot annyi minőségben, amit 30 nap alatt el fog használni. Nézze meg a tárolási utasításokat.

**Ellenőrizze le az üzemanyagsztintet**

Az üzemanyag ismételt töltése előtt, hagyja a motort hűlni legalább 2 percig.

Az ismételt üzemanyagtöltés előtt, először tisztítsa meg a töltőnyílás környékét. Azután vegye le a tartálysapkát. Töltsen fel a tartályt megközelítőleg 2,5 cm-re a nyílás alsó része alatt, hogy lehetővé váljon az üzemanyag eloszlása. Vigyázzon, hogy a tartályt ne töltsen tele.

**Indítás**

**KEZEEIT ÉS A LÁBAIT TARTSA TÁVOL MINDIG AZ ESZKÖZ MOZGÓ ALKATRÉSZEITŐL.**

Ne használjon üzemi folyadékot nyomás alatt. A kipárolgások gyúlékonyak.

Egyenes felületen indítsa, őrizze és töltsen üzemanyaggal a motort. Ellenőrizze le az olajsztintet.

Ha a motor nem indul 3x berántás után, nyomja meg a gumi szivattyú gombját és ismét húzza meg a berántó zsinórt.

**Megjegyzés:** Ha a motor leáll, üzemanyag hiány miatt, töltsen üzemanyagot és 3x nyomja meg a gumi szivattyú gombját. Általában a befecskendezés nem szükséges, ha meleg motort indít újra. Hideg időben, néha a befecskendezést meg kell ismételni.

### Megállítás

Engedje el a biztonsági kart VAGY állítsa át a gázadagolót STOP helyzetbe.

### Karbantartás

Tartsa be munkaórák vagy a naptári időszakok előírt időtartamait, attól függően melyik történik korábban. Kedvezőtlen feltételek melletti munkánál, szükséges lerövidíteni a karbantartási időszakokat. A motor véletlenszerű beindításának megakadályozása érdekében válassza le a gyújtógyertya vezetőjét, és a szervizelés megkezdése előtt földelje le.



**FIGYELEM:** Ha a motort meg kell dönteni, szállítás, ellenőrzés vagy szennyeződés eltávolítása miatt, tegye ezt úgy, hogy a motor azon oldala, ahol gyújtógyertyák találhatók, felfelé legyenek.

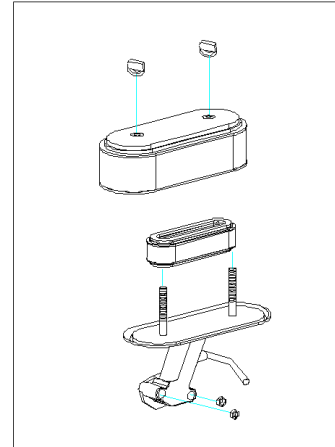
Arra az oldalra döntésnél vagy szállításnál, ahol a gyújtógyertya is található, a következőket okozhatja:

1. füst,
2. nehéz indítás,
3. gyújtógyertya beszennyeződése,
4. légszűrő beszennyeződése.

### A légszűrő kitisztítása.

Cserélje le a légszűrőt, ha nagyon piszkos vagy ha megsérült.

- Csavarozza le a csavart.
- Óvatosan vegye ki a betétet, úgy, hogy megakadályozza a szennyeződés karburátorba való bejutását.
- A légszűrőt szedje szét és tisztítsa meg minden alkatrészét. Mossa meg a szűrőt folyékony mosószerrel vagy vízzel. Facsarja ki és szárítsa meg tiszta ronggyal.
- Tegye a filtert vissza a gépházba.
- A csavarral erősen rögzítse vissza a légszűrőt a karburátorra.



### Olaj

Rendszeresen ellenőrizze le az olajsintet.

Ellenőrizze le hogy az olajsint megfelelő-e. 5 óránként, vagy pedig naponta ellenőrizze le, a motor beindítása előtt. Az olajtöltés eljárása le van írva az olajra vonatkozó tanácsokról szóló fejezetben.

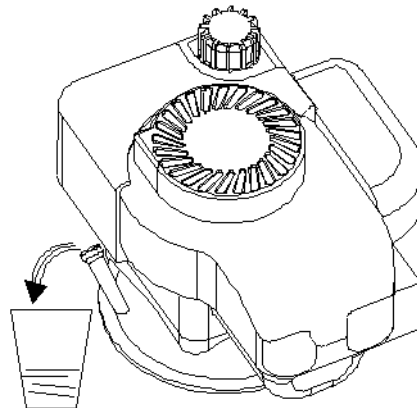


### Olajcsere.

Az olajat szükséges kicserélni az üzemelés 5 óráját követően. Az olajat akkor kell cserélni, amikor a motor még meleg. Töltse fel új olajjal, SAE szintű viszkozitással.



A motor vagy készülék feldöntése előtt, az olajcsere céljából, ürítse ki a benzin üzemanyagtartályt úgy, hogy hagyja működni a motort, amíg az üzemanyagtartály ki nem ürül.



1. Távolítsa el a gyertyát és töltsön a hengerbe körül-belül 15 ml motorolajat. Cserélje ki a gyújtógyertyát és lassan forgassa meg a motortengelyt, hogy az olaj egyenletesen elosztódjon rajta.
2. Tisztítsa ki a fűvet és a gyomot a hengerből és hengerfejek bordájából, az ujjvédők alatt, a kimenet/konverter környékén.
3. Tárolja tiszta és száraz helyen, de ne kályha, nyílt láng vagy bojler közelében, illetve ne olyan eszköz közelében, amely szikrát dobhat.

Ha olajat enged ki a motor tetején, a gyertyákat felfelé kell fordítani.

Ha kihúzza az olajlecsapoló sapkát a szögletes tartozékkal, az olajat leengedheti az olaj aljáról is.

### Tárolás

Ha a motort nem használja 30 napnál tovább, el kell távolítani az üzemanyagot, hogy az üzemanyagellátó rendszerben vagy a karburátor fontosabb részein ne keletkezzen lerakódás.

A motor védelméért, javasoljuk stabilizátor üzemanyag használatát. A stabilizátort keverje össze az üzemanyaggal a tartályban vagy pedig tároló edényben. A motor járjon rövid ideig, hogy a stabilizátor átfolyjon a karburátoron. A motor és az üzemanyag 24 hónapig tárolható.

Megjegyzés: Ha nem használ stabilizátort, illetve, ha az eszköz alkoholtartalmú üzemanyaggal működik, az az alkohol és benzin keverékkel, távolítson el minden üzemanyagot a tartályból és hagyja működni a motort, amíg el nem fogy az üzemanyag.

### Szervizelés

Látogasson el meghatalmazott szervízeinkbe, akik el vannak látva eredeti szerszámokkal és képzett mechanikusokkal, akik biztosítják a szakszerű javítást, illetve a motorszervízt.



#### Karbantartási feltételek

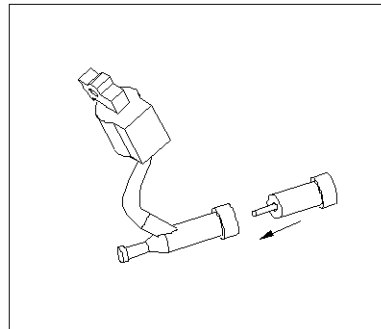
##### Gyújtógyertya szervizelése



NE ellenőrizze a gyújtást, ha a gyújtógyertya nincs felhelyezve. A szikrák vizsgálatához használjon gyertyavizsgálót.

NE indítsa be a motort, ha a gyújtógyertya nincs felhelyezve.

Ha a motort előntötte az üzemanyag, helyezze a gázkart a FAST pozícióba és indítsa be amíg a motor be nem indul.



A gyújtógyertyák érintkezői között távolságnak 0,76 mm kell lenni.

A gyújtógyertyákat minden 100 óra után le kell cserélni vagy minden idényben, ha az előbb esedékes.



#### Rendszeresen tisztítsa a motort



Rendszeresen távolítsa el a motorból a fű és a gyom maradékot. Tisztítsa le az ujjvédőket. Ne öntse le a motort vízzel, hogy megtisztítsa, mert a víz megszennyezheti az üzemanyagot.

Kefével vagy kompresszorral tisztítsa meg. A hulladék, ami a kipufogó körül található, tüzet okozhat. Minden használat előtt, ellenőrizze le és tisztítsa meg.

Tisztítsa meg a hűtőrendszert. A fű vagy a gyom eltömítheti a motor hűtőrendszerét, különösen magas és száraz fű hosszabb ideig tartó nyírása során. A belső hűtőbordák és felületek tisztítást igényelhetnek. Ez megakadályozza a motor túlmelegedését és károsodását.

## JÓTÁLLÁSI JEGY

No.....

Magyarországon vásárolt ISKRA vagy ISKRAERO gép vásárlása esetén a A PTK 6:173.§ (1) bekezdése szerint a jótállási igény a jótállási határidőben érvényesíthető. Ha a jótállásra kötelezett kötelezettségének a jogosult felhívására - megfelelő határidőben - nem tesz eleget, a jótállási igény a felhívásban tűzött határidő eltelteitől számított három hónapon belül akkor is érvényesíthető bíróság előtt, ha a jótállási idő már eltelt. E határidő elmulasztása jogvesztéssel jár.


A jótállás időtartama a 151-es rendelet 2.§ (1) bekezdése alapján:

- 10000 forintot elérő, de 100000 forintot meg nem haladó eladási ár esetén egy év, (+egy év gyártó által vállalt.)
- 100 000 forintot meghaladó, de 250 000 forintot meg nem haladó eladási ár esetén két év,
- 250 000 forint eladási ár felett három év.

### ELADÓSZERV TÖLTI KI!

Kereskedő cég bélyegzője:


**Forgalmazó, garanciális képviselő:**

 Bezzegh Épületgépezeti Kft.  
3200 Gyöngyös, Szurdokpart utca 2.  
Adószám: 13085904-2-10, Cégjegyzékszám: 10-09-025558  
E-mail: info@iskramagyarorszag.hu

**Termék típusa:**

**Termék gyártási száma: (SN)**

**Márka tulajdonosa:**

 AHAC d.o.o.  
Stopče 31  
3231 Grobelno, Slovenia

**Vásárlás időpontja: A termék a fogyasztó részére való átadásának vagy az üzembe helyezésének\* időpontja:**

.....év.....hó.....nap>(\*a megfelelő aláhúzendő)

### TÁJÉKOZTATÓ A JÓTÁLLÁSI JOGOKRÓL

#### 1.

A jótállás határideje a termék fogyasztó részére való átadásától vagy az üzembe helyezéstől (amennyiben azt a forgalmazó vagy annak megbízottja végezte el)

- 10 000 forintot elérő, de 100 000 forintot meg nem haladó eladási ár esetén egy év, (+egy év és gyártó által vállalt.)
- 100 000 forintot meghaladó, de 250 000 forintot meg nem haladó eladási ár esetén két év,
- 250 000 forint eladási ár felett három év

Nem tartozik jótállás alá a hiba, ha annak oka a termék a fogyasztó részére való átadását követően lépett fel, így például, ha a hibát

- szakszerűtlen üzembe helyezés (kivéve, ha az üzembe helyezést a forgalmazó, vagy annak megbízottja végezte el, illetve, ha a szakszerűtlen üzembe helyezés a használati-kezelési útmutató hibájára vezethető vissza)
- rendeltetésellenes használat, a használati-kezelési útmutatóban foglaltak figyelmen kívül hagyása,
- helytelen tárolás, helytelen kezelés, rongálás,
- elemi kár, természeti csapás okozta.
- A kopó alkatrész, (úgy, mint forgó alkatrész, ékszíj,

Jótállás keretébe tartozó hiba esetén a fogyasztó

- elsősorban – választása szerint – kijavítást vagy kicserélést követelhet, kivéve, ha a választott jótállási igény teljesítése lehetetlen, vagy ha az a forgalmazónak a másik jótállási igény teljesítésével összehasonlítva aránytalan többletköltséget eredményezne.
- ha sem kijavításra, sem kicserélésre nincs joga, vagy ha a forgalmazó a kijavítást, illetve a kicserélést nem vállalta, vagy e kötelezettségének megfelelő határidőn belül, a fogyasztónak okozott jelentős kényelmetlenség nélkül nem tud eleget tenni, a fogyasztó
- választása szerint – megfelelő árszállítást igényelhet vagy elállhat a szerződéstől. Jelentéktelen hiba miatt elállásnak nincs helye.
- Ha a fogyasztó a termék meghibásodása miatt a vásárlástól számított három munkanapon belül érvényesít csereigényt, a forgalmazó nem hivatkozhat aránytalan többletköltségre, hanem köteles a terméket kicserélni, feltéve, hogy a meghibásodás a rendeltetészerű használatot akadályozza.
- A kijavítást vagy kicserélést – a termék tulajdonságaira és a fogyasztó által elvárható rendeltetésére figyelemmel – megfelelő határidőn belül, a fogyasztónak okozott jelentős kényelmetlenség nélkül kell elvégezni. A forgalmazónak törekednie kell arra, hogy a kijavítást vagy kicserélést legfeljebb tizenöt napon belül elvégezze.
- Ha a forgalmazó a termék kijavítását megfelelő határidőre nem vállalja, vagy nem végzi el, a fogyasztó a hibát a forgalmazó költségére maga kijavíthatja vagy mással kijavíttathatja.
- A kijavítás során a termékbe csak új alkatrész kerülhet beépítésre.
- Nem számít bele a jótállási időbe a kijavítási időnek az a része, amely alatt a fogyasztó a terméket nem tudja rendeltetészerűen használni. A jótállási idő a terméknek vagy jelentősebb részének kicserélése (kijavítása) esetén a kicserélt (kijavított) termékre (termékrészre), valamint a kijavítás következményeként jelentkező hiba tekintetében újból kezdődik.

**2.**

- A jótállási kötelezettség teljesítésével és a szerződésszerű állapot megteremtésével kapcsolatos költségek – ideértve különösen az anyag-, munka- és továbbítási költségeket – a forgalmazót terhelik.
- A rögzített bekötésű, illetve a 10 kg-nál súlyosabb, vagy tömegközlekedési eszközön kézi csomagként nem szállítható terméket – a járművek kivételével – az üzemeltetés helyén kell megjavítani. Ha a javítás az üzemeltetés helyén nem végezhető el, a le- és felszerelésről, valamint az el- és visszaszállításról a forgalmazó gondoskodik.
- A jótállás nem érinti a fogyasztó törvényen alapuló – így különösen szavatossági, illetve kártérítési – jogainak érvényesítését.
- A jótállási igény a jótállási jeggyel érvényesíthető. Jótállási jegy hiányában, ha a fogyasztó jótállási igényt kíván érvényesíteni fogyasztói szerződés megkötését bizonyítottan kell tekinteni, ha a fogyasztó bemutatja az ellenérték megfizetését igazoló bizonylatot.
- A fogyasztó jótállási igényét a forgalmazónál érvényesítheti.
- A fogyasztó javítási igényével az alábbi szerviz (ek)-hez is fordulhat. (Szervizek listája mellékelt lapon.)
- A forgalmazó a minőségi kifogás bejelentésekor a fogyasztói szerződés keretében érvényesített szavatossági és jótállási igények intézéséről szóló 49/2003. (VII. 30.) GKM rendelet (a továbbiakban: GKM rendelet) 3. §-a szerint köteles – az ott meghatározott tartalommal – jegyzőkönyvet felvenni és annak másolatát a fogyasztó részére átadni.
- A forgalmazó, illetve a szerviz a termék javításra való átvételekor a GKM rendelet 5. §-a szerinti elismervény átadására köteles.

**JAVÍTÁS ESETÉN TÖLTENDŐ KI!**

**A jótállási igény bejelentésének időpontja:** .....

**Javításra átvétel időpontja:** .....

**Hiba oka:** .....

**A termék a fogyasztó részére való visszaadásának időpontja:** .....

**A jótállás – javítás időtartamával meghosszabbított – új határideje:** .....

**JAVÍTÁS ESETÉN TÖLTENDŐ KI!**

**A jótállási igény bejelentésének időpontja:** .....

**Javításra átvétel időpontja:** .....

**Hiba oka:** .....

**A termék a fogyasztó részére való visszaadásának időpontja:** .....

**A jótállás – javítás időtartamával meghosszabbított – új határideje:** .....

**JAVÍTÁS ESETÉN TÖLTENDŐ KI!**

**A jótállási igény bejelentésének időpontja:** .....

**Javításra átvétel időpontja:** .....

**Hiba oka:** .....

**A termék a fogyasztó részére való visszaadásának időpontja:** .....

**A jótállás – javítás időtartamával meghosszabbított – új határideje:** .....

**CSERE ESETÉN TÖLTENDŐ KI**

**Elbíráló Szervíz:** .....

**Elbírálás időpontja:** .....

**Jegyzőkönyv Sorszám:** .....

**Termék és tartozékainak átvételi időpontja:** .....

**Csere oka:** .....

**Az új termék a fogyasztó részére való kiadásának időpontja:** .....