

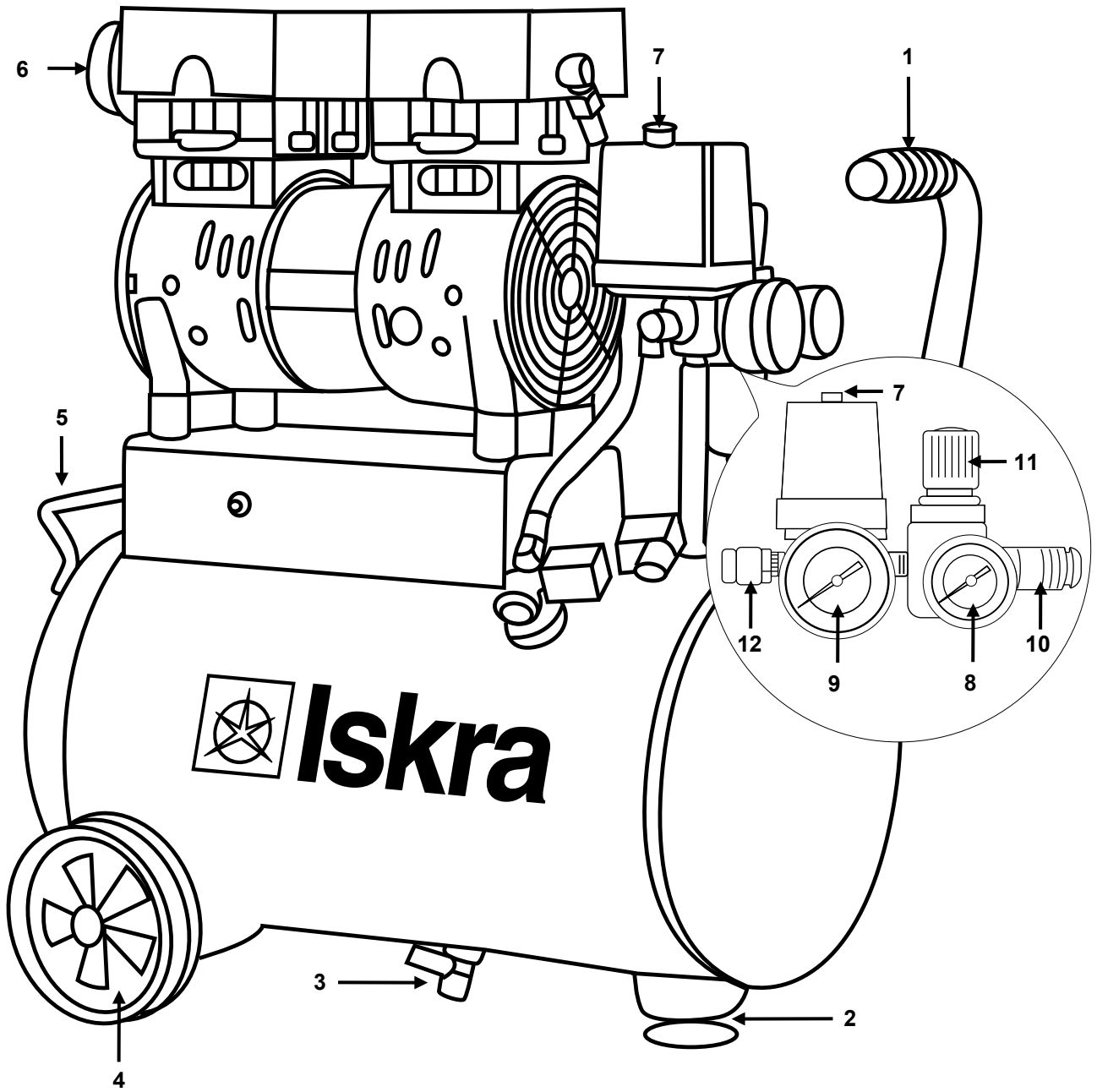


MODEL: KWU750-24

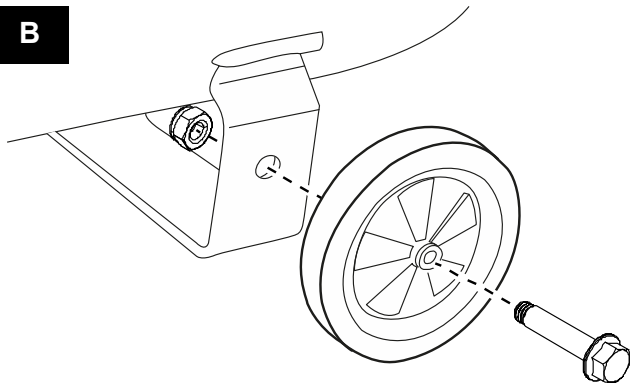
HU NEM BENZINES KOMPRESSZOR

EREDETI HASZNÁLATI UTASÍTÁS FORDÍTÁSA

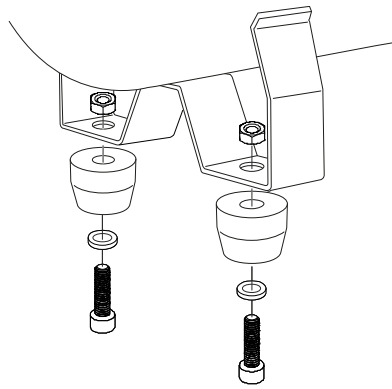
A



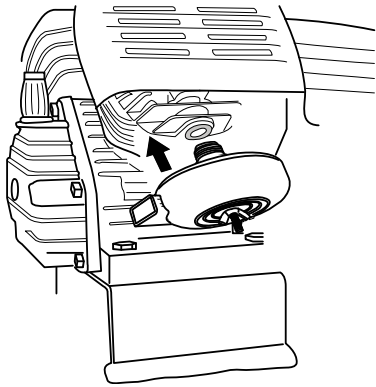
B



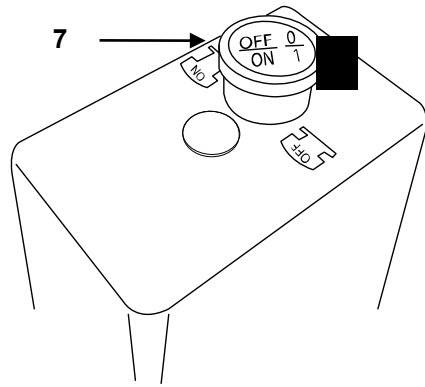
C



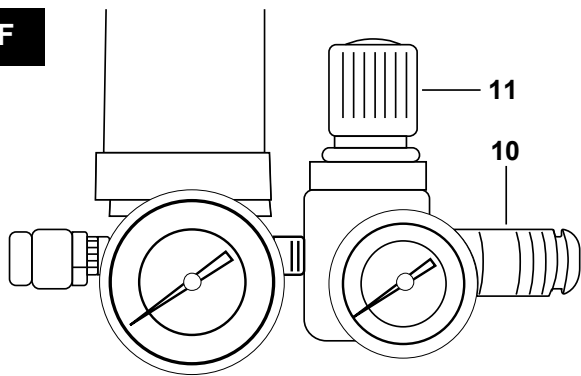
D



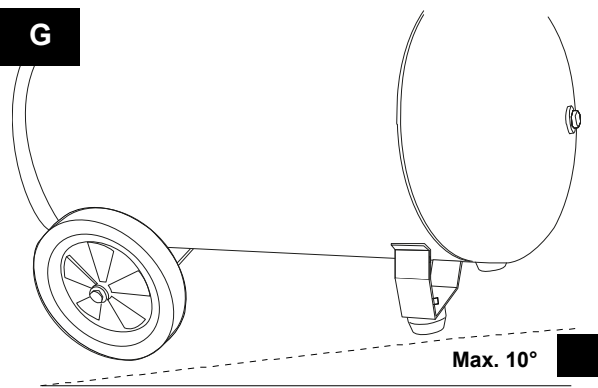
E



F



G



A készlet tartalma / alkatrészlista

- | | |
|---------------------------------|---|
| 1. Szállító fogantyú | 7. Be / Ki kapcsoló |
| 2. Támasztólábak | 8. Üzemnyomásmérő |
| 3. Kondenzáltvíz leeresztő csap | 9. Nyomás az edény manométerében |
| 4. Kerék, 2x | 10. Gyorscsatolás
(nyomás alkalmazása vezérlőszelepen keresztül) |
| 5. Fogantyú | 11. Vezérlő szelep |
| 6. Légszűrő | 12. Biztonsági szelep |

RENDELTESSZERŰ HASZNÁLAT/ÁLTALÁNOS ISMERETEK**Olvassa el figyelmesen és őrizze meg ezt a használati utasítót**

- Ezek az utasítások kizárólag erre a készülékre vonatkoznak. A használati utasítás rendelkezései fontos információkat tartalmaznak a készülék helyes és rendeltetésszerű használatáról.
- A készülék használata előtt fontos, hogy figyelmesen elolvassa a használati utasítás rendelkezéseit, különös tekintettel a biztonsági utasításokra. A használati utasítások rendelkezéseinek be nem tartása súlyos sérüléseket idézhet elő, egyidejűleg komoly károsodást okozhat magán a készüléken.
- A használati utasítás rendelkezései az Európai Unióra érvényes szabványokon és előírásokon alapulnak.
- Ha ezt a készüléket külföldön használja, feltétlenül tartsa be az adott ország előírásait, szabványait.
- Feltétlenül őrizze meg ezt a használati utasítást, későbbi felhasználás céljából. Abban az esetben, ha harmadik személynek adja át ezt a készüléket, akkor ezt a használati utasítást/kézikönyvet is adja át, feltétlenül.

**FIGYELEM!**

A gyártó nem vállal felelősséget a készülék helytelen használatából, helytelen karbantartásából és az eszköz rendellenes felhasználása folytán okozott alkatrész cseréjéből vagy módosításából eredő súlyos sérülésekkel vagy károk kapcsolatban. A készüléken csak a készülék gyártója által engedélyezett hivatalos szervizközpont végezhet bármilyen beavatkozásokat.

**FIGYELEM!**

A kézikönyvben leírt utasítások és figyelmeztetések be nem tartása áramütést, tüzet és / vagy akár súlyos sérüléseket is okozhat.

Ha a készüléket olyan helyen használja, ahol annak fémrészei rejtett elektromos vezetékekkel vagy saját elektromos kábelével érintkezhetnek (ha van), mindig tartsa a készüléket a műanyag szigetelő fogantyúnál.

SZIMBÓLUMOK

A használati utasításban vagy magán a készüléken, a következő szimbólumok és figyelmeztető jelek vannak feltüntetve:

FIGYELEM!

Veszélyes helyzetet jelez, amely – ha időben nem kerül el, súlyos sérülésekhez vezet, vagy akár is halálos következményeket is előidézhet.

**VIGYÁZAT!**

Ez egy figyelmeztető szimbólum/jel, közepes kockázati szintet jelent, amely, ha időben nem kerül el, könnyebb mértékű sérüléseket idézhet elő.

**FONTOS
MEGJEGYZÉS!**

Figyelmeztetés az anyagi kár lehetőségére.



Ez a figyelmeztető jel/szimbólum hasznos információkat tartalmaz a készülék használatáról.



Megfelelőségi nyilatkozat (lásd a "Megfelelőségi nyilatkozat" szakaszt): Ezzel a szimbólummal jelölt termékek megfelelnek az Európai Gazdasági Térség összes közösségi szabályának és szabványainak.



Figyelmesen olvassa el a használati utasítás rendelkezéseit.



Fennáll a szemvédő felszerelés kötelező használata (mindig viseljen védőszemüveget).



Hallásvédő eszközök (füldugók, hangtompítók) kötelező használata.



Fennáll a védőmaszk kötelező használata.



Ez a figyelmeztető jel/szimbólum az I. védelmi osztályú készülékeket jelöli, egyetlen szigeteléssel.



FIGYELEM! NAGYON FONTOS!
Magasfeszültség! Áramütés veszélye fennáll!



Ez a Címke az elektromos és elektronikus berendezések külön/szeparált gyűjtését jelzi



Csak beltéri használatra alkalmas.



FIGYELEM! Nagyon fontos! A kompresszor felületei működés közben felmelegedhetnek. Égésveszély áll fenn!



FIGYELEM! A kompresszort figyelmeztetés nélkül beindíthatja.



TILTOTT: Ne nyissa ki a csapot, amíg a légtömlő csatlakoztatva van. Ne irányítsa a sűrített levegősugarat emberekre vagy állatokra.

ÁLTALÁNOS BIZTONSÁGI UTASÍTÁSOK

Felhasználási célok

A kompresszort sűrített levegő előállítására használják, egyidejűleg számos pneumatikus eszközzel használható. Tilos gumihajókat/csónakokat és hasonló felfújható tárgyakat tölteni vele, amelyeket nem kompresszoros használatra terveztek.

A kompresszor kizárólag a rendeltetésének megfelelően használható. Minden más rendellenes használat tilos! A kompresszor nem gyerekjáték.

A megfelelő használat magában foglalja a biztonsági és kezelési utasítások betartását is. A használati utasítás rendelkezéseivel egyértelműen, különösen fontos, hogy betartsa az Ön országában, az ilyen típusu kompresszor használatára vonatkozó előírásokat és szabványokat.

Csak a kompresszorhoz megfelelő tartozékokat használhat.

A kompresszort használó és karbantartási munkákat végző személyeknek ismerniük kell a készüléket és tisztában kell lenniük a lehetséges veszélyekkel. Az említetteken kívül szigorúan fontos, hogy betartsák a megfelelő balesetmegelőzési előírásokat és más hasonló szabályokat, szabványokat.

Minden egyéb felhasználás kifejezetten kizárt, és nem megfelelő használatnak minősül.

A gyártó és az eladó nem vállal felelősséget a nem megfelelő vagy más helytelen használatból eredő személyi sérülésekért vagy károkért. A visszaélések vagy nem megfelelő használat lehetséges példái:

- a kompresszor olyan célokra történő felhasználása, amelyek ezen használati utasítás rendelkezésein kívül állnak.
- az összeszerelésre, használatra, karbantartásra és tisztításra vonatkozó biztonsági utasítások és figyelmeztetések be nem tartása; a kompresszor előírásainak és / vagy az általános baleset-megelőzési, egészségvédelmi és biztonsági előírások be nem tartása.
- nem a kompresszorhoz szánt kiegészítők és alkatrészek használata; •
- helytelen vagy nem szakember által végzett változtatások magán a kompresszoron.
- a kompresszor javítását a gyártótól vagy szakembertől eltérően, más személy végzi.
- a kompresszor kereskedelmi, kézműves vagy ipari felhasználása.
- a kompresszor olyan személyek általi használata vagy karbantartása, akik nem szakembernek számítanak, azaz eléggé nem ismerik a kompresszor kezelését és / vagy nem értik az esetleges kapcsolódó veszélyeket.

Más nem említett kockázatok

Rendeltetésszerű használata ellenére az előre nem látható kockázatok nem zárhatók ki teljesen. A kompresszor típusától függően a következő veszélyek léphetnek fel:

- halláskárosodás a kötelező fülvédő használatának elmulasztása miatt.

ÁLTALÁNOS BIZTONSÁGI UTASÍTÁSOK

Vigyázat! Az áramütés, sérülés és tűz elleni védelem érdekében a következő alapvető biztonsági előírásokat kell betartani a kompresszor használatakor.

A kompresszor használata előtt olvassa el és kövesse ezeket az utasításokat.

- 1. Fordítson különös figyelmet arra, hogy a munkaterületnek rendezettnek kell lennie.**
 - A munkahelyi rendetlenség balesetet okozhat.
- 2. Vegye figyelembe az adott környezeti hatásokat.**
 - Ne tegye ki a kompresszort esőnek.
 - Ne használja a kompresszort nedves vagy vizes környezetben.
 - Ügyeljen arra, hogy a munkaterület jól meg legyen világítva.
 - Ne használja a kompresszort olyan helyen, ahol tűz vagy robbanás veszélye áll fenn.
- 3. Védje meg magát az áramütéstől és az ebből eredő esetleges súlyos sérülésektől, más következményektől**
 - Kerülje a test érintkezését nem földelt alkatrészekkel (pl. csövek, radiátorok, elektromos tűzhelyek, hűtőszekrények).
- 4. Munkavégzés alatt tartson távol más személyeket.**
 - Ne érintsen másokat, különösen gyermekeket a kompresszorral vagy kábellel. Ezenkívül, fordítson különös figyelmet és vigyázzon, hogy azok, a munkavégzés ideje alatt nem tartózkodhatnak a munkaterületén.
- 5. Tartsa a kompresszort biztonságos/előre biztosított helyen.**
 - A nem használt kompresszort tartsa gyermekektől elzárva, száraz és biztosított, zárt helyen.
- 6. Ne terhelje túl a kompresszort.**
 - A munka jobb és biztonságosabb a megadott teljesítménytartományon belül.
- 7. Viseljen megfelelő védőmunkaruhát a munkavégzés ideje alatt.**
 - Ne viseljen laza ruházatot vagy ékszereket, mert azok beragadhatnak a készülék mozgó alkatrészeibe.
 - Kültéri munkavégzéskor viseljen masszívabb és stabil cipőt.
 - Hosszú hajú emberek munkavégzés alatt, viseljenek hajhálót vagy hajukat megfelelő módon szedjék össze, hogy ne zavarják a munkafolyamatot és ezáltal ne okozzanak esetleges súlyosabb sérüléseket.

- 8. Munkavégzés alatt, használjon védőfelszerelést.**
 - Munkavégzés alatt feltétlenül viseljen védőszemüveget.
 - Feltétlenül viseljen légzőmaszkot, abban az esetben ha munkáját olyan helyen végzi, ahol az adott poros környezet súlyos következményeket idézhet elő (porveszély).
- 9. Ne használja a kábelt olyan célokra, amelyekre nem szánták (rendellenes használat).**
 - Ne használja a kábelt a dugó kihúzásához az aljzatból. Óvja a kábelt hőtől, olajtól és éles szélektől.
- 10. A kompresszort figyelemesen és óvatosan kezelje.**
 - A jó és megbízható működés érdekében a kompresszort mindig tartsa tisztán.
 - Feltétlenül tartsa be az előírt karbantartási utasításokat.
 - Rendszeresen ellenőrizze az elektromos kábelt és a kompresszor elektromos csatlakozóját. Sérülés, károsodás esetén ezeket az alkatrészeket kizárólag szakember cserélheti ki/javíthatja.
 - Rendszeresen ellenőrizze a hosszabbítókat és sérülés esetén cserélje ki őket.
 - A fogantyúnak száraznak, tisztának, olaj- és zsírmentesnek kell lennie.
- 11. Húzza ki az elektromos csatlakozót a konnektorból.**
 - Ha nem használja a kompresszort, karbantartás és szerszámcsere előtt ellenőrizze, hogy a kompresszort kikapcsolta az áramellátásról.
- 12. Akadályozzuk meg a véletlen beindulást.**
 - Ellenőrizze, hogy a kapcsoló ki van-e kapcsolva, amikor a dugót az aljzatba helyezi.
- 13. Használjon kültéri kábelhosszabbítót.**
 - Csak szabadban használjon jóváhagyott és megfelelően jelölt kábelhosszabbítókat.
- 14. Legyen óvatos és figyelmes.**
 - Legyen óvatos és fordítson külön figyelmet arra, hogy mit csinál és hogyan csinálja. Munkahelyén és munkavégzés alatt, tudatosan dolgozzon.
 - Ne használja a kompresszort, ha fáradt, kábítószer, alkohol vagy más gyógyszer hatása alatt áll.
- 15. Ellenőrizze a kompresszor esetleges sérüléseit.**
 - A kompresszor használatának folytatása előtt gondosan ellenőriznie kell, hogy a védőeszközök vagy az enyhén sérült alkatrészek megfelelően és hibátlanul működnek-e.

- Ellenőrizze, hogy a mozgó alkatrészek megfelelően működnek-e és nem akadoznak. Feltétlenül vizsgálja meg, hogy az alkatrészek nem sérültek-e. A kompresszor zavartalan működésének biztosítása érdekében minden alkatrészt helyesen kell felszerelni, figyelembe véve az előírt feltételeknek.
- A sérült védőeszközöket és alkatrészeket megfelelő szervizben kell megjavíttatni vagy kicseréltetni, hacsak az üzemeltetési utasítás másként nem rendelkezik.
- A sérült kapcsolókat ügyfélszolgálatlaltal/szakemberrel kell kicseréltetni.
- Ne használjon olyan elektromos kéziszerszámot, amelyet nem lehet be- és kikapcsolni.

16. FIGYELEM! NAGYON FONTOS!

- Saját biztonsága érdekében csak a kezelési/használati útmutatóban felsorolt, vagy a gyártó által ajánlott vagy előírt kiegészítőket és eszközöket használja. A kezelési útmutatóban fel nem sorolt /vagy a katalógusban nem ajánlott egyéb szerszámok és tartozékok használata súlyosabb személyi sérülésveszélyt jelenthet.

17. Az elektromos szerszámokat csak szakképzett villanyszerelő javíthatja.

- Ez az elektromos készülék teljes mértékben megfelel a vonatkozó biztonsági előírásoknak és szabványoknak. Az esetleges javításokat csak szakember végezheti eredeti pótalkatrészek felhasználásával; ellenkező esetben baleset vagy személyi sérülés történhet.

18. Zaj.

- Feltétlenül viseljen megfelelő hallásvédőt a kompresszor használatakor.

19. Csatlakoztassa a csatlakozókábelt.

- Ha a csatlakozókábel sérült, a veszélyek elkerülése érdekében azt, a gyártónak vagy szakembernek kell kicserélnie.

Biztonsági előírások festék permetezéséhez

- Ne kezeljen lakkot vagy oldószereket 55 ° C alatti lobbanáspont mellett.

- Ne melegítse a lakkot és az oldószereket.
- Ha egészségére ártalmas folyadékokat kezel, szűrőeszközökre (arcmaszkok) van szükség egészségének biztonsága és védelme érdekében. Vegye figyelembe az ilyen anyagok gyártói által, biztonságra vonatkozó információkat is.
- Vegye figyelembe a kezelendő anyagok csomagolásán és a veszélyes anyagokról szóló rendelet címkéin feltüntetett információkat. Szükség esetén további védőintézkedéseket is alkalmazhat, különösen megfelelő védőruházat és védőmaszk viselésével.
- A dohányzás bármilyen munkavégzés idelye alatt (permetezés stb) és a munkaterületen nem engedélyezett (tilos). Maga a festék füstje is lehet gyúlékony.
- Kandallók, nyílt láng vagy szikrázó gépek/gépezetek működtetése a munkavégzés közelében nem engedélyezett (tilos).
- Munkavégzés helyén ne tároljon és ne fogyasszon ételt.
- A festék és a kibocsájtott gázok károsak az egészségre. Feltétlenül kerülje a festék által kibocsájtott gázok belélegzését.
- Fordítson különös figyelmet arra, hogy a munkaterületnek 30 m³-nél nagyobbak kell lennie, egyidejűleg elegendő légáramlást biztosítva a permetezés és szárítási munkafolyamat során.
- Ne permetezzen széllel szemben.
- A gyúlékony vagy veszélyes anyagok permetezésekor szigorúan be kell tartani a helyi hatóságok előírásait/szabványait.
- Ne kezelje a közegeket, például a lakkbenzint, a butil-alkoholt és a metilén-kloridot PVC nyomótömlővel. Ezek a közegek elpusztítják a nyomótömlőt.

KOMPRESSZOR BIZTONSÁGI UTASÍTÁSOK

FIGYELEM! Saját biztonsága érdekében a kompresszort csak a biztonsági utasítások figyelmes elolvasása és a rendelkezések megértése után használja; a használati utasítást feltétlenül tartsa a kompresszor közelében.

FIGYELEM!

Robbanásveszély fennáll!

Robbanásveszély áll fenn, ha a kompresszort alkalmatlan, nem megfelelően szellőztetett helyen, nem megfelelő hőmérsékleten használják, vagy olyan helyiségben, ahol por, sav, gőz vagy gyúlékony gáz található.

- A kompresszort tilos porral, savakkal, gőzökkel vagy gyúlékony gázokkal rendelkező helyiségekben használni vagy tárolni. Robbanás veszélye fennáll.
- Ne helyezze a kompresszort gyúlékony anyagok közelébe.
- A kompresszort csak legalább +5 ° C és legfeljebb +40 ° C környezeti hőmérsékleten használja.
- +5 ° C alatti hőmérsékleten a motor beindítása nehezebb a forgás miatt.
- Győződjön meg arról, hogy a környezeti hőmérséklet zárt munkakörnyezetben nem haladja meg a +25 ° C-ot, hogy a kompresszor hosszú ideig teljes légtöltés alatt megfelelően működjön.
- A kompresszort csak jól szellőzött helyen szabad üzemeltetni.
- Ne permetezze a kompresszort vízzel vagy gyúlékony folyadékkal.

KÁR, SÉRÜLÉSEK MÁS HASONLÓ KOCKÁZATOK!

A sűrített levegős tartály működés közben nyomás alatt van, úgyszintén nem szellőzik. Ha a kompresszor sérült, a csatlakozások lazultak, vagy ha nem megfelelő vagy sérült vezetékeket használtak, nyomásszivárgás léphet fel. Komoly sérülésveszély áll fenn.

- A kompresszort nem működtetheti, ha olyan hibákat észlel, amelyek veszélyeztetik magát a kezelőt vagy harmadik személyeket.
- Minden művelet előtt ellenőrizze, hogy a kompresszor rozsdás vagy sérültmentes. Soha ne használja a kompresszort, ha sérült vagy deformálódott. Ha sérülést észlel, azonnal forduljon az eladó ügyfélszolgálatához a jótállási jegyen feltüntetett szervizcímen.
- Ne távolítsa el a csatlakozásokat, amíg a kompresszor nyomás alatt van.
- Soha ne fúrjon lyukat a kompresszorba, azon soha ne végezzen bármilyen átalakítást.
- Soha ne használja a kompresszort, ha sérült vagy deformálódott.
- A csatlakozások eltávolítása, a pneumatikus eszközök csatlakoztatása vagy eltávolítása előtt győződjön meg arról, hogy a kompresszort szellőztették.

- Csúsztassa az on / off kapcsolót 0 (ki) állásba, akkor amikor a kompresszor ki van kapcsolva.
- Sűrített levegőhöz csak olyan pneumatikus tömlőket használjon, amelyek a kompresszorral kapcsolatos előírt kompatibilis maximális nyomásnak megfelelnek.
- Ne próbálja megjavítani a sérült csöveket, hanem cserélje ki őket.
- Soha ne szállítsa nyomás alatt a kompresszort.

ÁRAMÜTÉS KOCKÁZATA FENNÁLL!

A hibás elektromos kábelezés vagy a túlzott feszültség áramütést okozhat.

- Csak akkor csatlakoztassa a kompresszort az elektromos hálózathoz, ha az aljzat elektromos feszültsége megegyezik az adattáblán található üzemi feszültséggel.
- Csak a könnyen hozzáférhető elektromos aljzathoz csatlakoztassa a kompresszort, hogy hiba esetén gyorsan lehúzható legyen a hálózatról.
- Fektesse le a tápkábelt úgy, hogy senki ne akadjon meg rajta.
- Ne hajlítsa és ne helyezze a tápkábelt éles szélékre.
- Szállítás, tisztítás vagy karbantartás előtt mindig húzza ki a hálózati csatlakozót.
- Ne használja a kompresszort, ha a tápkábel vagy a csatlakozó megsérült. A sérült alkatrészt hivatalos szerviznek kell kicserélnie eredeti alkatrésszel. Vegye fel a kapcsolatot vevőszolgálatunkkal a jótállási jegyen feltüntetett címen.
- Ha nem használja a kompresszort, mindig húzza ki a kábelt a konnektorból.
- Használja a kompresszort maradékáramú eszközzel (RCD), amelynek maximális kioldási árama 30 mA. A maradékáramú eszköz (RCD) használata csökkenti az áramütés kockázatát.

Ez a szerkezet, veszélyes a gyermekek és a csökkent fizikai, észlelési vagy szellemi képességekkel rendelkező emberek számára (például részleges fogyatékossgal élő emberek, idősebb személyek, csökkent fizikai és szellemi képességekkel, vagy tapasztalat és elegendő ismeretek hiánya, például idősebb gyermekek).

- Gyermek és csökkent fizikai, észlelési vagy szellemi képességekkel, illetve tapasztalattal, egyidejűleg ismeretek hiányában szenvedő személyek nem használhatják felügyelet nélkül a kompresszort. A gyermekek ne játszanak a kompresszorral, az nem gyerekjáték. A gyermekek nem tisztíthatják és nem tarthatják karban ezt a terméket.
- Üzemeltetés közben ne hagyja felügyelet nélkül a kompresszort.
- Ne engedje, hogy a gyerekek a gépezet csomagolófóliájával játszanak. A gyerekek játék közben belegabalyodhatnak és megfulladhatnak.

VIGYÁZAT!**Égési****Égési sérülés veszélye fennáll!**

A kompresszor működés közben felmelegszik. Megéghet.

- Az égési sérülések elkerülése érdekében ne érintse meg a dugattyúházat és a vezetékeket működés közben.
- Munka közben legyen figyelmes és óvatos.

**FIGYELEM!****Sérülésveszélye fennáll!**

Az ezzel a kompresszorral előállított sűrített levegő áramlása nagy nyomás alatt van. Sérülésveszély áll fenn, ha a kompresszort vagy a sűrített levegő áramlását nem megfelelően használják!

- A súlyos sérülések elkerülése érdekében ne irányítsa a kompresszort vagy tartozékait emberekre, tárgyakra vagy állatokra.
- Ne irányítsa a sűrített levegő áramlását emberekre vagy állatokra, és ne használja a testen lévő ruhák tisztítására.
- Kézzel ne nyúljon a kompresszor biztonsági hálóján keresztül, egyidejűleg más tárgyat ne engedjen a biztonsági hálón át.
- Ne hagyjon gyermekeket és állatokat a kompresszor működési tartományában.
- A tömlő tengelykapcsolójának lecsavarásától kezdve a tengelykapcsoló darabot kézzel kell jól megfogni, annak érdekében, hogy elkerülje a tömlő visszaugrásakor bekövetkező sérüléseket.
- Ha a kompresszort fújásra használja, mindenképpen viseljen védőszemüveget. Idegen tárgyak és a kifújt részecskék sérülést és más komoly következményeket idézhetnek elő.

- Megjegyzés: Minden szállítható csőnek és szerelvénynek alkalmasnak kell lennie az építkezésen való használatra a figyelembe véve az adott nyomásparmétereket.
- A hajlítási pontok elkerülése érdekében hajlítsa meg a csővezeték nagy terhelését rugalmas csőcsatlakozásokkal.

MEGJEGYZÉS!

Sérülésveszély!

A kompresszor rendellenes kezelése károsíthatja a kompresszort.

- Ne toljon/ne tegyen semmilyen tárgyat a kompresszorba.
- Csak szállított fogantyúkon szállítsa a kompresszort.
- A szelepek meghibásodása, a helytelen kenést a kompresszor károsodását okozhatja.

Ellenőrizze a készlet tartalmát



FIGYELEM!

- **Lenyelés és fulladás veszélye fennáll!**

A gyermekek nem játszhatnak műanyag zacskókkal, fóliákkal és apró alkatrészekkel. Lenyelés és fulladás veszélye áll fenn.

- Ne hagyja a gyermeket a kompresszor, apró részecskék és csomagolóanyagok közelében.
- A kompresszor nem gyerekjáték.
 1. Óvatosan két kézzel emelje ki a kompresszort a csomagolásból
 2. Helyezze a kompresszort sima és szilárdabb és stabil felületre.
 3. Ellenőrizze, hogy az összes alkatrész, tartozékok megvannak a készletben
 4. Ügyeljen arra, hogy a kompresszor vagy tartozékai ne sérüljenek meg. Ha igen, ne használja a kompresszort. Vegye fel a kapcsolatot a gyártó által megjelölt hivatalos szervizközponttal, amely a garanciakártyán szerepel.
 5. Ha lehetséges, őrizze meg a csomagolást a jótállási idő végéig.

ELŐKÉSZÍTÉS ÉS TELEPÍTÉS

A kompresszor első használatba vétele előtt kövesse az alábbi telepítési lépéseket. Szüksége lesz két villa- vagy úgyn.szemeskulcsra és egy lapos csavarhúzóra a szállítófedelek eltávolításához.

KERÉK TELEPÍTÉSE/BESZERELÉSE

A kompresszor első bekapcsolása előtt be kell szerelnie a kerekeket. Az eljárás a következő (lásd a B. ábrát):

1. Helyezze a kompresszor hátsó részét egy stabil, kissé megemelt felületre (pl. szerszámházra), hogy a 4 kerék a konzolra szerelhető legyen.
2. Tegye be a tengelycsavart kívülről a kerékbe.
3. Helyezze a tengelycsavart a kompresszor kerékpártartóján keresztül.
4. Húzza meg az anyát a tengelycsavaron.
5. Húzza meg két tengelykulccsal a tengelycsavart. Az egyik villáskulccsal tartsa meg az anyát a helyén, és húzza meg a tengelycsavart a másik villáskulccsal.
6. Ismételje meg a másik kerék 2–6. lépését.

Most a kerekek fel vannak szerelve.

TÁMASZTÓLÁB BEÁLLÍTÁSA

A kerekek felszerelése után, a kompresszor első üzembe helyezése előtt be kell szerelni a lábakat (bizonyos modellek támasztólábbal rendelkeznek). Az eljárás a következő (lásd: C. ábra):

1. Helyezze a kompresszor elejét stabil, kissé megemelt felületre (pl. stabil szerszámházra) úgy, hogy a kompresszor középen megtámaszkodjon, és a lábtartó szabad legyen.
2. Csatlakoztassa az aljzatot a lábcsavarhoz.
3. Helyezze be a csavart a lábtartó részre az üreges oldalról.
4. Helyezze be a csavart a lábtartón.
5. Húzza meg az anyát a csavarhoz.
6. Húzza meg a villacsavart két villáskulccsal. Tartsa az anyát a helyén az egyik nyitott kulccsal, és húzza meg a lábfejű csavart a másik nyitott kulccsal.
7. Ismétlje meg a 2–6. Lépést a másik lábánál.

Most a kompresszort mindkét lábára helyezheti (bizonyos modelleknek egy lába van).

LÉGSZŰRŐ TELEPÍTÉS

A kompresszor első üzembe helyezése előtt telepítsen egy légszűrőt (abban az esetben, ha a króm kompresszor két hengerrel rendelkezik, mindkét légszűrő a motor egységtől jobbra és balra található). Az eljárás a következő (lásd a D ábrát):

1. Csavarja a légszűrőt a menetre az óramutató járásával megegyező irányban.

A GYORS KAPCSOLÓ CSERÉJE

1. A hibás gyorscsatlakozó eltávolítása előtt ellenőrizze, hogy a tartály nincs-e nyomás alatt. Ha szükséges, engedje el a maradék nyomást a tartályból.
2. Csavarja ki a hibás gyorscsatlakozót nyitott kulccsal (nem tartozék) a kompresszorból.
3. Tekerje be az új gyorscsatlakozó menetét tömítőszalaggal és szerelje fel a kompresszorra.
4. Ellenőrizze, hogy a gyorscsatlakozó megfelelően van-e felszerelve, és hogy a tartályból nincs-e nyomás.

FONTOS MEGJEGYZÉS!

Sérülésveszély fennáll!

Ha a kompresszor hosszú hosszabbítókkal vagy kábeldobokkal működik, ez áramkimaradást okozhat, és megakadályozhatja a motor beindulását. A túl kicsi pneumatikus rendszer csökkentheti a kompresszor hatékonyságát.

- Ha lehetséges, ne használjon hosszú vezetékeket, hosszabbító kábeleket vagy kábeldobozokat.

FONTOS MEGJEGYZÉS!

Sérülésveszély fennáll!

A kompresszor működés közben rezeg. A kompresszor nem megfelelő helyre történő elhelyezése károsodást idézhet elő.

- Helyezze a kompresszort könnyen hozzáférhető, sík, száraz és megfelelően stabil felületre. Ne helyezze a kompresszort a munkafelület szélére, vagy instabil helyekre.
- Ha a kompresszort magasabbra helyezi, akkor rögzítse úgy, hogy ne essen le.
- Kerülje a hőtermelést vagy a hő stagnálását és vigyázzon, hogy nem helyezze a kompresszort közvetlenül falhoz stb. Ellenőrizze, hogy a szellőzőnyílások szabadon maradtak-e. A kompresszor és a falak között legalább 1 m távolságnak kell lennie.

- Győződjön meg arról, hogy a kompresszor működés közben stabil.
 - Működés közben mindig helyezze a kompresszort a lábtartókra és a kerekre.
 - Ne helyezze a kompresszort forró felületekre vagy azok közelébe.
 - Helyezze a kompresszort száraz és tiszta levegős helyre. Ne használja nedves és fröccsentős területeken, vagy esőben.
- A kompresszort nyomásmérő vezérli. A kompresszor kikapcsol, amikor a sűrített levegő tartályában a nyomás eléri a legmagasabb beállított értéket, és újra bekapcsol, amikor a sűrített levegő tartályban a nyomás a legalacsonyabb beállított értékre csökken.
 - A maximális érték gyári beállítása 7 bar. Ha a sűrített levegő tartályában a nyomás kontrollálatlanul emelkedik, a biztonsági szelep automatikusan kinyílik.
 - Ha meghúzza a biztonsági szelep gyűrűt, kézzel kinyithatja. A sűrített levegő tartályából felszabadul a légnyomás.
 - Ez a kompresszor nyomáscsökkentő szeleppel van felszerelve. Az üzemi nyomás szükség szerint beállítható. Sok sűrített levegős szerszám alacsonyabb nyomáson működik, mint a kompresszor által termelt maximális nyomás.
 - A kompresszor megfelelő működésének ellenőrzéséhez a sűrített levegő tartályát bekapcsolás után maximális nyomással tölts fel levegővel.

KOMPRESSZOR SZABÁLYSZERŰ HASZNÁLATA

1. Ellenőrizze, hogy a kompresszor teljesen be van-e szerelve az "Előkészítés és telepítés" részben leírt rendelkezések szerint.
2. Ellenőrizze, hogy az elektromos feszültség megegyezik-e a típustáblán feltüntetett elektromos adatokkal. Az eltérés maximum 5%.
3. Győződjön meg arról, hogy a kompresszor ki van kapcsolva, és hogy a be- / kikapcsoló 11 "0" helyzetben van (ki).
4. Győződjön meg arról, hogy a kondenzátor 3. leeresztő csapja zárva van (lásd A ábra).
5. Az elektromos csatlakozót csak szakszerűen felszerelt konnektorba csatlakoztassa.
6. Csatlakoztassa a sűrített levegős részt a 10 gyorscsatlakozóhoz, hogy az hallhatóan kapcsolódjon (kattogás) (lásd az F ábrát).
7. Csúsztassa a be / ki kapcsolót "1" állásba (be) kissé kifelé húzva (lásd E ábra). A kompresszor be van kapcsolva és elindul.
8. Az üzemi nyomás növeléséhez forgassa el a vezérlőszelepet az óramutató járásával megegyező irányba. A nyomás csökkentése érdekében forgassa el a vezérlőszelepet az óramutató járásával ellentétes irányba. A beállított nyomást a 8. üzemi nyomás-manométeren olvashatja le. A sűrített levegő tartályában tárolt levegő nyomását a 9. tartály nyomásmérőjén olvashatja le.
9. A kompresszor kikapcsolásához állítsa a be / ki kapcsolót "0" helyzetbe (ki) kissé lenyomva.
10. Ha már nem használja a kompresszort, húzza ki a konnektorból.
11. Szellőztesse a kompresszort a csatlakoztatott szerszámmal sűrített levegőhöz, például fújópisztollyal.
12. Válassza le a sűrített levegős szerszámot a kompresszorról úgy, hogy a gyorscsatlakozót kissé hátratólja, és eltávolítja a sűrített levegős szerszámot.
13. Várja meg, amíg a kompresszor teljesen kihűl.
14. Tisztítsa meg a kompresszort a „Tisztítás és karbantartás” részben leírtak szerint.

KARBANTARTÁS , TISZTÍTÁS**FIGYELEM!****Robbanásveszély fennáll!**

A kompresszor vagy a csatlakoztatott szerszámok nyomás alatt lehetnek.

- Tisztítási vagy karbantartási munkák előtt engedje ki a levegőt a kompresszorból.
- Rendszeresen tartsa karban a kompresszort, és időben végezze el a szükséges karbantartásokat és javításokat.

Áramütés veszélye fennáll!

A készülékbe behatoló víz rövidzárlatot okozhat. Áramütés veszélye áll fenn.

- Soha ne merítse a kompresszort vízbe.
- Soha ne tisztítsa a kompresszort nagynyomású tisztítóval.
- Ügyeljen arra, hogy a készülékbe ne kerüljön víz.
- Minden tisztítás előtt húzza ki a készülék hálózati csatlakozóját.
- Tisztítás előtt válassza le a tömlőt és az összes csatlakoztatott pneumatikus szerszámot a kompresszorról.

**VIGYÁZAT!****Égési sérülés veszélye fennáll!**

A kompresszor működés közben felmelegszik. Megégheti magát és ezáltal súlyos sérüléseket idézhet elő.

- Tisztítás előtt várja meg, amíg a kompresszor teljesen lehűl.

Sérülésveszély fennáll!

A kompresszor helytelen vagy szabálytalan tisztítása és karbantartása károsodáshoz és súlyos sérülésekhez vezethet.

- Soha ne nyissa ki a készüléket.
- A védőeszközöknek, a légréseknek és a motorháznak por- és szennyeződésektől mentesnek kell lenniük.
- Rendszeresen, közvetlenül használat után tisztítsa a kompresszort.

- Soha ne tisztítsa a kompresszort vízzel, oldószerekkel vagy hasonlóval.
- Ne használjon agresszív tisztítószeret, fémet vagy neylont sörtés keféket vagy éles, fém tárgyakat, például kést, kemény spatulát stb. Ezek károsíthatják a felületet. Használjon tiszta, puha anyagokat a kompresszor tisztítására

KOMPRESSZOR TISZTÍTÁSA

1. Győződjön meg arról, hogy a kompresszor ki van húzva, és az 1 be- / kikapcsoló 0 helyzetben van.
2. Várja meg, amíg a kompresszor teljesen kihűl.
3. Szellőztesse a kompresszort a sűrített levegőhöz csatlakoztatott szerszámmal vagy a kondenzátum leeresztő csapjával 3.
4. Tisztítás előtt válassza le a csatlakoztatott pneumatikus szerszámokat a kompresszorról.
5. Törölje le a védőeszközöket, a légréseket és a motorházat tiszta ruhával, vagy fújja ki a sűrített levegő kompresszort sűrített levegővel a por és a szennyeződés eltávolítása érdekében.
6. Enyhén nedves ruhával és enyhén zsíros szappannal, óvatosan törölheti a kompresszor külsejét. Ügyeljen arra, hogy víz vagy szappan ne kerüljön a készülék belsejébe.
7. Várja meg, amíg az összes alkatrész teljesen megszárad és csakis utána tárolja a kompresszort.

A légszűrő cseréje és tisztítása

MEGJEGYZÉS!

Sérülésveszély fennáll!

Ha a kompresszor eltömődött vagy sérült légszűrőkkel működik, megsérülhet, egyidejűleg komoly sérüléseket is okozhat.

- Rendszeresen cserélje a szűrőelemeket, ha tiszta környezetben használja a kompresszort, évente legalább egyszer. Poros környezetben történő használat esetén gyakoribb cserére van szükség.



Javasoljuk a légszűrő 50 üzemóránként történő eltávolítását és a szűrőelem tisztítását sűrített levegő történő fújással.

1. Csavarja le a motoregységről az óramutató járásával ellentétes irányban cserélendő légszűrőt 6 (lásd D ábra).
2. Tisztítsa a légszűrőt úgy, hogy sűrített levegővel kifújja.
3. Cserélje/cseréltesse ki a sérült vagy használt légszűrőt eredeti pótalkatrészre, a "Légszűrő felszerelése" részben leírtak szerint.

Sűrített víz kiürítése

MEGJEGYZÉS!

Sérülésveszély!

A kompresszor túlságosan megdőntve vagy fejjel lefelé helyezve olaj szivároghat ki mely károsíthatja magát a kompresszort.

- Soha ne döntse a kompresszort 10° -nál nagyobb mértékben.
- Ne helyezze a kompresszort fordítva (felső részét lefelé tartva).
- Csak akkor nyissa ki a kondenzátor leeresztőcsapját, ha a kompresszort az előírásoknak megfelelően telepítette.

FONTOS MEGJEGYZÉSEK!

Sérülésveszély fennáll!

Ha a sűrített levegő a sűrített levegő tartályában van, akkor a kondenzáltvíz nagy nyomás alatt fröccsen akkor, amikor a leeresztő csövet kinyitják.

- Engedje le a tartályban lévő nyomást.
- A kondenzvízcsapot mindig óvatosan nyissa ki, és ne csavarja ki teljesen.

FONTOS MEGJEGYZÉS!

Szennyeződés veszélye!

A sűrített víz olajat tartalmaz. Ha ez a környezetbe vagy a szennyvízcsatornába kerül, komoly környezetszennyezést okozhat.

- Az olajat tartalmazó sűrített vizet kizárólag veszélyes hulladékként szabadon kezelni; fontos figyelembe venni a helyi előírásokat, szabványokat és más hasonló rendelkezéseket.

A kondenzvíz elvezetéséhez kövesse az alábbi lépéseket:

1. Állítsa a be / ki kapcsolót 7 "0" (ki) állásba.
 2. Húzza ki az elektromos csatlakozót az aljzatból.
 3. Várja meg, amíg a kompresszor teljesen kihűl.
 4. Csökkentse a tartályban lévő nyomást kb. 1-2 bar a sűrített levegőhöz csatlakoztatott szerszámmal (pl. Fúvópisztollyal).
 5. Helyezzen egy tartályt a kondenzátor leeresztő csapja alá.
 6. Óvatosan nyissa ki kézzel a kondenzvíz csapot; ha szükséges, használjon száraz ruhát a jobb tapadás érdekében.
 7. Hagyja a kondenzvizet teljesen lefolyni.
 8. Zárja le ismét a kondenzvíz csapot.
- Ismételje meg az eljárást a kompresszor használatának gyakorisága szerint (pl. Hetente).

A tápkábel szabályszerű cseréje

Ha a tápkábel és a kompresszor csatlakozója megsérült, azt ki kell cserélni egy speciális csatlakozókábelrel, a gyártó vagy a gyártó által jelölt hivatalos szervíz szakvéleménye szerint .

A veszélyek elkerülése érdekében a tápkábelt csak szervíztechnikus vagy képzett szakember cserélheti ki.

Kompresszor ellenőrzése

Rendszeresen ellenőrizze a kompresszor állapotát. Többek között ellenőrizze, hogy:

- a 7 be- / kikapcsoló megsérült,
- a 12. biztonsági szelep megfelelően működik,
- a kiegészítők tökéletes állapotban vannak,
- a tápkábel és az elektromos csatlakozó sértetlen,
- A szellőzőnyílások szabadok és tiszták. Ha szükséges, puha ecsettel vagy száraz anyaggal tisztítsa meg őket.

Ha sérülést észlel, azokat, a veszélyek elkerülése érdekében, szakszervízben javíttassa meg.

SZÁLLÍTÁS**FIGYELEM!****Áramütés veszélye fennáll!**

Ha a kompresszort üzem közben szállítják, fennáll az áramütés veszélye.

- Minden egyes szállítás előtt kapcsolja ki a kompresszort, és húzza ki a hálózati csatlakozót az aljzatból.

FONTOS MEGJEGYZÉS!

Sérülésveszély! A kompresszor helytelen szállítása, megdöntése vagy annak *fejére (tetejére)* helyezése, e károsíthatja a kompresszort, esetleges folyadékszivárgást idézhet elő.

- A kompresszort csak függőlegesen szállítsa.
- Soha ne döntse a kompresszort 10 ° -nál nagyobb mértékben.
- Ha a kompresszort nagyobb távolságra szállítja, két személyre van szükség, akik a kompresszort mind a két fogantyújánál fogva szállítsák.
- A szállításhoz mindig használjon fogantyúkat.
- Ne használjon kampókat vagy köteleket a kompresszor felemeléséhez.

A kompresszort hordozhatja, vagy mindkét kerekén húzhatja.

Szállítás nagyobb távolságokon:

- Tartsa párban a kompresszort a 11. fogantyúhoz és a 6. fogantyúhoz.
- Tartsa vízszintesen a kompresszort.

Rövid távolságú szállítás, például egy téren belül:

- Tartsa a kompresszort a fogantyújánál fogva, és emelje meg legfeljebb 10 ° -kal (lásd a H ábrát).
- Óvatosan húzza vagy nyomja a kompresszort a kívánt helyre.

TÁROLÁS**FONTOS MEGJEGYZÉS!****Sérülésveszély fennáll!**

A helytelen tárolás károsíthatja a kompresszort.

- Tároláskor mindig húzza ki a kompresszort az áramforrásból.
- A kompresszort és az összes csatlakoztatott pneumatikus szerszámot csak szellőztetett állapotban tárolja.
- Tárolja a kompresszort száraz és biztonságos környezetben.
- A kompresszort mindig tartsa gyermekek elől elzárva.
- Tárolja a kompresszort úgy, hogy illetéktelen személyek ne tudják elindítani.

1. Győződjön meg arról, hogy a kompresszort kikapcsolta az áramellátásról, és a 7 be- / kikapcsoló 0 helyzetben van.
2. Várja meg, amíg a kompresszor teljesen kihűl.
3. Légtelenítse a kompresszort és az összes csatlakoztatott szerszámot sűrített levegővel a "Tisztítás és karbantartás" fejezetben leírtak szerint. Válassza le a csatlakoztatott pneumatikus szerszámokat a kompresszorról.
4. Tisztítsa meg a kompresszort és távolítsa el a kondenzvizet a "Tisztítás és karbantartás" részben leírtak szerint.
5. Szállításhoz csak a fogantyúnál és a szállítófogantyúnál tartsa a kompresszort.
6. Tárolja a kompresszort száraz, sík és biztonságos helyen.

HIBAKERESÉS

Probléma	Lehetséges ok	Hibaelhárítás
A kompresszor nem kapcsol be.	Nincs feszültség.	- Ellenőrizze a kábeleket, az elektromos csatlakozót, a biztonsági szelepet és az aljzatot.
	Az elektromos feszültség túl alacsony.	- Győződjön meg arról, hogy a feszültség megfelel az adattáblán szereplő adatoknak. - Kerülje a túl hosszú hosszabbítókat. - Csak elegendő mag keresztmetszetű hosszabbítókat használjon.
A kompresszor nem kapcsol ki. A maximális nyomás elérésekor a biztonsági szelep automatikusan bekapcsol.	A kompresszor sérült.	- A kompresszor javításához vegye fel a kapcsolatot az ügyfélszolgálattal vagy egy hivatalos szervizközponttal.
A kompresszor működik, de a nyomás nem növekszik.	A tömítések sérültek.	- Ellenőrizze a tömítéseket. - A tömítéseket cserélje ki egy hivatalos szervizszakemberre.
	A kondenzvízcsap nincs lezárva vagy szivárog.	- Zárja le a kondenzátor leeresztőcsapját. - Ellenőrizze a leeresztőcsap tömítését, szükség esetén cserélje ki, és zárja le ismét a kondenzált leeresztő csapot.
A kompresszor működik, a nyomás megjelenik a manométeren, de a szerszámok nem működnek.	A tömlőcsuklók szivárognak.	- Ellenőrizze a sűrített levegő tömlőjét és minden csatlakozását, és szükség esetén cserélje ki
	A gyorscsatlakozó szivárog.	- Ellenőrizze a gyorscsatlakozásokat, és szükség esetén cserélje ki őket.
	A vezérlőszelep túl alacsony nyomásra van beállítva.	- Nyissa ki még a 14 szelepet.

MŰSZAKI ADATOK

Modell:	KWU750-24
Hálózati feszültség:	230V ~ 50Hz
Névleges teljesítmény:	750W
Fordulatszámú szivattyúk száma:	1700 perc-1
Osztályvédelem:	én
Kompresszor védelem típusa:	IP20
A nyomástartó edény térfogata:	24 l
Szívóteljesítmény (max):	70 l / perc (kb.)
Maximálisan megengedett üzemi nyomás:	7 bar
Súly:	20 kg (kb.)
Garantált szintű LwA hangteljesítmény:	79 dB (A)
Hangszint LpA nyomás:	58 dB (A)
K bizonytalanság	2,52 dB

JÓTÁLLÁSI JEGY

No.....

Magyarországon vásárolt ISKRA vagy ISKRAERO gép vásárlása esetén a A PTK 6:173.§ (1) bekezdése szerint a jótállási igény a jótállási határidőben érvényesíthető. Ha a jótállásra kötelezett kötelezettségének a jogosult felhívására - megfelelő határidőben - nem tesz eleget, a jótállási igény a felhívásban tűzött határidő elteltétől számított három hónapon belül akkor is érvényesíthető bíróság előtt, ha a jótállási idő már eltelt. E határidő elmulasztása jogvesztéssel jár.

A jótállás időtartama a 151-es rendelet 2.§ (1) bekezdése alapján:

- 10000 forintot elérő, de 100000 forintot meg nem haladó eladási ár esetén egy év, (+egy év gyártó által vállalt.)
- 100 000 forintot meghaladó, de 250 000 forintot meg nem haladó eladási ár esetén két év,
- 250 000 forint eladási ár felett három év.

ELADÓSZERV TÖLTI KI!**Kereskedő cég bélyegzője:****Forgalmazó, garanciális képviselő:**

Bezzegh Épületgépezési Kft.

3200 Gyöngyös, Szurdokpart utca 2.

Adószám: 13085904-2-10, Cégjegyzékszám: 10-09-025558

E-mail: info@iskramagyarorszag.hu

**Termék típusa:****Termék gyártási száma: (SN)****Márka tulajdonosa:**

AHAC d.o.o.

Stopče 31

3231 Grobelno, Slovenia

Vásárlás időpontja: A termék a fogyasztó részére való átadásának vagy az üzembe helyezésének* időpontja:

.....év.....hó.....nap(*a megfelelő aláhúzendó)

TÁJÉKOZTATÓ A JÓTÁLLÁSI JOGOKRÓL**1.**

A jótállás határideje a termék fogyasztó részére való átadásától vagy az üzembe helyezéstől (amennyiben azt a forgalmazó vagy annak megbízottja végezte el)

- 10 000 forintot elérő, de 100 000 forintot meg nem haladó eladási ár esetén egy év, (+egy év és gyártó által vállalt.)
- 100 000 forintot meghaladó, de 250 000 forintot meg nem haladó eladási ár esetén két év,
- 250 000 forint eladási ár felett három év

Nem tartozik jótállás alá a hiba, ha annak oka a termék a fogyasztó részére való átadását követően lépett fel, így például, ha a hibát

- szakszerűtlen üzembe helyezés (kivéve, ha az üzembe helyezést a forgalmazó, vagy annak megbízottja végezte el, illetve, ha a szakszerűtlen üzembe helyezés a használati-kezelési útmutató hibájára vezethető vissza)
- rendeltetésellenes használat, a használati-kezelési útmutatóban foglaltak figyelmen kívül hagyása,
- helytelen tárolás, helytelen kezelés, rongálás,
- elemi kár, természeti csapás okozta.
- A kopó alkatrész, (úgy, mint forgó alkatrész, ékszíj,

Jótállás keretébe tartozó hiba esetén a fogyasztó

- elsősorban – választása szerint – kijavítást vagy kicserélést követelhet, kivéve, ha a választott jótállási igény teljesítése lehetetlen, vagy ha az a forgalmazónak a másik jótállási igény teljesítésével összehasonlítva aránytalan többletköltséget eredményezne.
- ha sem kijavításra, sem kicserélésre nincs joga, vagy ha a forgalmazó a kijavítást, illetve a kicserélést nem vállalta, vagy e kötelezettségének megfelelő határidőn belül, a fogyasztónak okozott jelentős kényelmetlenség nélkül nem tud eleget tenni, a fogyasztó választása szerint – megfelelő árleszállítást igényelhet vagy elállhat a szerződéstől. Jelentéktelen hiba miatt elállásnak nincs helye.
- Ha a fogyasztó a termék meghibásodása miatt a vásárlástól számított három munkanapon belül érvényesít csereigényt, a forgalmazó nem hivatkozhat aránytalan többletköltségre, hanem köteles a terméket kicserélni, feltéve, hogy a meghibásodás a rendeltetészerű használatot akadályozza.
- A kijavítást vagy kicserélést – a termék tulajdonságaira és a fogyasztó által elvárható rendeltetésére figyelemmel – megfelelő határidőn belül, a fogyasztónak okozott jelentős kényelmetlenség nélkül kell elvégezni. A forgalmazónak törekednie kell arra, hogy a kijavítást vagy kicserélést legfeljebb tizenöt napon belül elvégezze.
- Ha a forgalmazó a termék kijavítását megfelelő határidőre nem vállalja, vagy nem végzi el, a fogyasztó a hibát a forgalmazó költségére maga kijavíthatja vagy mással kijavíttathatja.
- A kijavítás során a termékbe csak új alkatrész kerülhet beépítésre.
- Nem számít bele a jótállási időbe a kijavítási időnek az a része, amely alatt a fogyasztó a terméket nem tudja rendeltetészerűen használni. A jótállási idő a terméknek vagy jelentősebb részének kicserélése (kijavítása) esetén a kicserélt (kijavított) termékre (termékrészre), valamint a kijavítás következményeként jelentkező hiba tekintetében újból kezdődik.

2.

- A jótállási kötelezettség teljesítésével és a szerződésszerű állapot megteremtésével kapcsolatos költségek – ideértve különösen az anyag-, munka- és továbbítási költségeket – a forgalmazót terhelik.
- A rögzített bekötésű, illetve a 10 kg-nál súlyosabb, vagy tömegközlekedési eszközön kézi csomagként nem szállítható terméket – a járművek kivételével – az üzemeltetés helyén kell megjavítani. Ha a javítás az üzemeltetés helyén nem végezhető el, a le- és felszerelésről, valamint az el- és visszaszállításról a forgalmazó gondoskodik.
- A jótállás nem érinti a fogyasztó törvényen alapuló – így különösen szavatossági, illetve kártérítési – jogainak érvényesítését.
- A jótállási igény a jótállási jeggyel érvényesíthető. Jótállási jegy hiányában, ha a fogyasztó jótállási igényt kíván érvényesíteni fogyasztói szerződés megkötését bizonyítottan kell tekinteni, ha a fogyasztó bemutatja az ellenérték megfizetését igazoló bizonylatot.
- A fogyasztó jótállási igényét a forgalmazónál érvényesítheti.
- A fogyasztó javítási igényével az alábbi szerviz (ek)-hez is fordulhat. (Szervizek listája mellékelt lapon.)
- A forgalmazó a minőségi kifogás bejelentésekor a fogyasztói szerződés keretében érvényesített szavatossági és jótállási igények intézéséről szóló 49/2003. (VII. 30.) GKM rendelet (a továbbiakban: GKM rendelet) 3. §-a szerint köteles – az ott meghatározott tartalommal – jegyzőkönyvet felvenni és annak másolatát a fogyasztó részére átadni.
- A forgalmazó, illetve a szerviz a termék javításra való átvételekor a GKM rendelet 5. §-a szerinti elismervény átadására köteles.

JAVÍTÁS ESETÉN TÖLTENDŐ KI!

A jótállási igény bejelentésének időpontja:

Javításra átvétel időpontja:

Hiba oka:

A termék a fogyasztó részére való visszaadásának időpontja:

A jótállás – javítás időtartamával meghosszabbított – új határideje:

JAVÍTÁS ESETÉN TÖLTENDŐ KI!

A jótállási igény bejelentésének időpontja:

Javításra átvétel időpontja:

Hiba oka:

A termék a fogyasztó részére való visszaadásának időpontja:

A jótállás – javítás időtartamával meghosszabbított – új határideje:

JAVÍTÁS ESETÉN TÖLTENDŐ KI!

A jótállási igény bejelentésének időpontja:

Javításra átvétel időpontja:

Hiba oka:

A termék a fogyasztó részére való visszaadásának időpontja:

A jótállás – javítás időtartamával meghosszabbított – új határideje:

CSERE ESETÉN TÖLTENDŐ KI

Elbíráló Szervíz:

Elbírálás időpontja:

Jegyzőkönyv Sorszám:

Termék és tartozékainak átvételi időpontja:

Csere oka:

Az új termék a fogyasztó részére való kiadásának időpontja:

EC - DECLARATION OF CONFORMITY

Manufacturer's name and address: Wenling Oukai Electromechanical Co.,Ltd
Zeguo Shuicang Industry Zone,
317523 Wenling, Zhejiang, P. R. China

Product: Oil-free air compressor

Model: KWU750-24

Year of production: 2020

The designated product in accordance with the following EC directives:

- 2006/42/EC (MD)
- 2014/30/EU (EMC)
- 2000/14/EC+2005/88/EC
- 2011/65/EU (RoHS)

Including amendments

Full compliance with the standards listed below proves the conformity of the designated product with the requirements of EC directives mentioned above.

Measured sound level L_{pa} : 58 dB(A)
Guaranteed sound level L_{WA} : 79 dB(A)

EN 1012-1:2010
EN IEC 60204-1:2006+A1:2009
EN 60034-1:2010
EN 12100:2010
EN 61000-6-1:2007
EN 61000-6-3:2007+A1:2011
EN 62321-1:2013

This declaration of conformity is issued at the sole responsibility of the manufacturer.

The notified body in EC: TÜV SÜD Product Service GmbH

Certification Body, Ridlerstraße 65, 80339 Munich, Germany
annex VI directive 2000/14/EC+2005/88/EC

Method of noise measure:

Person authorized to compile the technical file: Žan Moškotevc

Authorized representative in EC: AHAC d.o.o., Stopče 31, 3231 Grobelno, Slovenija

Zhejiang, 9. 10. 2020

Signature:
Jijiang Jiang
General manager

