



MODEL: PS1200-180



## Rendeltetésszerű használat

Ez a polírozógép/fényező csiszolópapírral történő csiszolásra, polírozásra és drótkéfék használatára szolgál. A csiszolót kizárólag az eredeti tartozékokkal együtt szabad használni, és csak a jelen használati útmutatóban leírtak szerint. Bármely más felhasználás nem megfelelőnek tekinthető, és anyagi kárt vagy akár sérüléseket is okozhat. Ne terhelje túl a polírozót.

## Használati utasítás

- Ezek az utasítások erre a készülékre vonatkoznak. Az utasítások fontos információkat tartalmaznak a készülék használatáról.
- A készülék használata előtt feltétlenül olvassa ez ezt a használati utasítást, különös tekintettel a biztonsági utasításokra. bizonyosodjon meg arról, hogy annak tartalmát teljes mértékben megértette. Ezen utasítások be nem tartása súlyos sérülésekhez vezethet, vagy károsíthatja a készüléket.
- Ezek az utasítások az Európai Unióra érvényes szabványokon és előírásokon alapulnak.
- Ha ezt a készüléket külföldön használja, be kell tartania az adott ország előírásait.
- Őrizze ezeket az utasításokat későbbi felhasználás céljából. Ha harmadik személynek adja át ezt a készüléket, akkor ezt a használati utasítást/kézikönyvet is adja át neki.

## Figyelmeztető magyarázat

Ezeket a figyelmeztető jeleket ezen utasításokban vagy a készüléken találja:



### FIGYELEM!

Ez a figyelmeztető szimbólum / szó közepes kockázati szintet jelent, amely, ha nem kerülik el, anyagi kárhoz, halálhoz vagy súlyos sérüléshez vezethet.



### JEGYZET!

Ez a szimbólum hasznos információkat tartalmaz a készülék használatáról.



### FIGYELEM!

A gyártó nem vállal felelősséget a készülék helytelen használatából, karbantartásából vagy cseréjéből eredő károkért, alkatrészek cseréje vagy átalakítása céljából. Csak egy hivatalos szervizügynök végezhet módosításokat ezen a készüléken.



**FIGYELEM!**











A kézikönyvben leírt utasítások és figyelmeztetések be nem tartása áramütést, tüzet és / vagy súlyos sérüléseket okozhat. Ha ezt a készüléket használja, ahol a készülék fém alkatrészei érintkezhetnek rejtett elektromos vezetőkkel vagy saját elektromos kábelével (ha van), mindig tartsa a készüléket műanyag, szigetelő fogantyújánál fogva.

**AZ ESZKÖZ ÉS A KAPCSOLÓK FŐ ELEMEI**
**Polírozó:**

- |                     |   |
|---------------------|---|
| 1. Be / Ki kapcsoló | 5. Lengyel korong báránybőr bevonattal      |
| 2. Ór               | 6. Ívelt fogantyú                           |
| 3. Oldalsó fogantyú | 7. Gomb a fordulatok számának beállításához |
| 4. Tengelyzár       |   |



## A SZIMBÓLUMOK MAGYARÁZATA

	<b>FIGYELEM!</b> Olvassa el és vegye figyelembe az összes biztonsági eljárást, utasítást és figyelmeztetést. Fordítson különös figyelmet az ezzel a szimbólummal jelölt utasításokra.
	A termék megfelel a vonatkozó EK irányelveknek.
	Gondosan olvassa el, tartsa be és tartsa szem előtt a kézikönyv utasításait.
	Osztályzatú szimbólum
	Magasfeszültség! Áramütés veszélye.
n0	RPM (fordulat / perc)
~	AC feszültség
	A szemvédő felszerelés kötelező használata (mindig viseljen védőszemüveget).
	Hallásvédő eszközök (füldugók, hangtompítók) kötelező használata.
	Címke az elektromos és elektronikus berendezések külön gyűjtésére.
	A légzőszervek védelmére szolgáló egyéni védőeszközök kötelező használata.
	<b>FIGYELEM! Működés közben a fűrófejek felmelegednek. Fennáll az esetleges égési veszély.</b>
	Kötelező védőkesztyű használata.
	Biztonsági cipő kötelező használata.

**FIGYELEM!**

Ne terhelje túl a szerszámot. A túlterhelés és a motor ismételt elzáródása károsíthatja a szerszámot. Ez csökkenti a szerszám élettartamát.

**FIGYELEM!**

A szerszám nem robbanásveszélyes környezetben való működésre szolgál!

**ÁLTALÁNOS BIZTONSÁGI UTASÍTÁSOK****FIGYELEM!**

Olvassa el az ebben a kézikönyvben leírt összes biztonsági figyelmeztetést és utasítást. A biztonsági előírások be nem tartása emberek és állatok áramütésnek, tűznek és súlyos következményeknek való kitettségéhez vezethet.

**Tartson meg minden biztonsági utasítást és figyelmeztetést (beleértve a szerszámon találhatóakat is) a későbbi használatra.**

A biztonsági utasításokban használt „elektromos szerszám” kifejezés egyaránt vonatkozik az elektromos hálózatról táplált elektromos szerszámokra (elektromos kábellel), valamint az újratölthető akkumulátorokból táplált elektromos eszközökre (elektromos kábel nélkül).

- Tartsa tisztán és jól megvilágítva a munkaterületet.** A rendetlen és megvilágítatlan munkaterületek és a padok sérüléseket okoznak.
- Ne használja a szerszámot robbanásveszélyes anyagok, például gyúlékony folyadékok vagy gázok közelében.** A szerszám működése során keletkező szikrák, a kibocsájtott gőz, vagy por meggyulladását okozhatják.
- Tartsa távol a gyermekeket és a látogatókat.** Bármely figyelemelterelés elveszítheti az irányítást.

- A szerszámdugónak meg kell felelnie az elektromos hálózati csatlakozónak** (ha a szerszám rendelkezik hálózati kábellel). **Soha, semmilyen körülmények között és bármilyen okból se, ne alakítsa át a szerszámdugaszokat. Ne használjon adaptert földelt készülékekhez.** A szabványosított és eredeti csatlakozók és aljzatok csökkentik az áramütés veszélyét.
- Kerülje a földelt felületekkel, például csövekkel, radiátorokkal, kályhákkal vagy hűtőkkel való érintkezést.** Ha teste megalapozott, az áramütés veszélye erősen megnő.
- Ne tegye ki a töltőt esőnek vagy hónak, vagy más csapadéknak.** Ha víz kerül a szerszámba, ez erősen megnöveli az áramütés veszélyét.

- d) **Óvatosan kezelje a tápkábelt. Győződjön meg arról, hogy a zsinór úgy van-e elhelyezve, hogy ne lépjen rá, ne botoljon meg rajta, vagy más módon ne érje sérülés vagy stressz. Soha ne használjon vezetékét az útdíj hordozásához, húzásához vagy lehúzásához. Soha ne tegye ki a vezetékét hőnek, olajnak, éles széleknek vagy mozgó tárgyakkal. A sérült vagy csomózott vezeték növeli az áramütés lehetőségét.**
- e) **Ha kívül dolgozik, használjon megfelelő külső használatra szánt hosszabbítót. Megfelelő hosszabbító használatával csökken az áramütés veszélye.**
- f) **Ha nedves környezetben kell működni, akkor csak olyan feszültségű hálózatot használjon, amelyet feszültségkülönbség-kapcsolókkal rögzítettek - FID (RCD). A FID kapcsolók használata csökkenti az áramütés veszélyét.**

- a) **A szerszám használatakor nagyon óvatosnak kell lennie. Legyen tisztában azzal, hogy mit csinál, és a konkrét munkát ésszerűen végezze. Ne használja a szerszámot, ha fáradt vagy kábítószert, alkohol vagy gyógyszer hatása alatt áll. A szerszám működtetésének egy pillanatnyi csökkentett figyelembevételével súlyos testi sérülésekhez vezethet.**
- b) **Mindig viseljen védőfelszerelést. Mindig viseljen védőszemüveget, védőkesztyűt és hallásvédőt.** A munkakörnyezethez és körülményekhez igazított védőeszközök, például porvédő maszk, stabil cipő, sisak és hallásvédő használata csökkenti a fizikai sérülések veszélyét.
- c) **Akadályozzuk meg az eszköz automatikus beindulását** Mielőtt csatlakoztatja a szerszámot az elektromos hálózathoz, vagy mielőtt felemelné vagy hordozná a szerszámot, mindig ellenőrizze, hogy a kapcsoló KI van-e kapcsolva. Ne vigye és ne szállítsa a szerszámot az ujjával a kapcsolón tartva, és ne csatlakoztassa az elektromos hálózathoz, miközben a szerszám be van kapcsolva. Ezen utasítások be nem tartása balesetet okozhat.
- d) **A szerszám csatlakoztatása és indítása előtt távolítsa el az összes tartozékot és kulcsot.** A szerszám forgó részén maradt kulcs fizikai sérülést okozhat.
- e) **Ne nyúljon túl.** Tartsa mindig megfelelő talpát és egyensúlyát. Ne használja létrán vagy instabil támaszon. Ez lehetővé teszi a szerszám megfelelő irányítását váratlan vagy előre nem látható helyzetek esetén.
- f) **Viseljen megfelelő ruházatot.** Ne viseljen laza ruházatot vagy ékszereket, amelyek megakadhatnak a szerszám mozgó részeiben, és személyi sérüléseket okozhatnak. Hosszú hajat tartalmazó védőhuzatot viseljen, és tartsa be a közeli szellőzőnyílásokba.
- g) **Ha a szerszám szívó- és porgyűjtő mechanizmussal rendelkezik, mindig ellenőrizze, hogy megfelelően van-e felszerelve és bedugva.** A porgyűjtő mechanizmus használata csökkentheti az emisszió és a káros poroknak való kitettség hatását.

- a) **Ne terhelje túl a szerszámot.** Használjon megfelelő szerszámot / felszerelést a munkavégzéshez. Ha a szerszámot rendeltetészerűen és kizárólag a használati utasítás szerint használja, akkor az jobb minőségben és magasabb szintű biztonsággal működik.
- b) **Ne működtesse a szerszámot, ha a be- / kikapcsoló nem működik.** Minden olyan eszköz, amely nem használható be- / kikapcsolóval, veszélyes, ezért azonnal javítani kell.
- c) **Mielőtt bármilyen szerszámot használna, beleértve a beállítást, karbantartást, a kellékanyagok cseréjét vagy tárolását, húzza ki a csatlakozót az elektromos hálózathoz. Ezek a megelőző biztonsági intézkedések csökkentik annak veszélyét, hogy a szerszám automatikusan elindul.**
- d) **Ha nem használja az eszközt (beleértve azt is, ha csak korlátozott ideig hagyja felügyelet nélkül), tartsa távol a gyermekektől. Ne engedje, hogy olyan személyek használják az eszközt, akik nincsenek jól tájékozódva a kézikönyv hasznos utasításairól. Ha képzetlen vagy eléggé nem képezett személyek használják, az eszköz különösen veszélyesnek számít.**
- e) **A szerszám karbantartása. Ellenőrizze az esetleges hibás beállítást, a kivehető vagy hajlékony alkatrészek rossz rögzítését, az alkatrészek törésének lehetőségét és minden más olyan szabálytalanságot, amely negatívan befolyásolhatja a szerszám működését.** Sok baleset a szerszámok nem megfelelő karbantartásából származik.
- f) **Ügyeljen arra, hogy a vágószerszámok tiszták legyenek.** A szerszám felügyelete és használata könnyebb és biztonságosabb, ha a szerszám minden alkatrésze tiszta és jól karbantartott.
- g) **A szerszámot és az összes kivehető alkatrészt és tartozékot a jelen kézikönyv utasításainak megfelelően kell használni, figyelembe véve az üzemeltetési körülményeket és az elvégzendő munka típusát.** Az eszköz használata a kézikönyvben leírt céloktól eltérően, veszélyes helyzetekhez vezethet.

- a) A szervizelést csak hivatalos szerviz végezheti. Szervizkor csak azonos és eredeti pótalkatrészeket használjon.

## KIEGÉSZÍTŐ BIZTONSÁGI UTASÍTÁSOK AZ ELEKTROMOS KÉZI Hordozható szerszámokhoz

- a) Használjon további (oldalsó) kart, amely a szerszámhoz van rögzítve. Az egyensúly elvesztése fizikai sérüléshez vezethet.
- b) Az alap használata esetén - a szerszám rögzítéséhez használt speciális asztal, ellenőrizze, hogy megfelelően van felszerelve. A megfelelő összeszerelés és telepítés döntő fontosságúnak számít az Ön biztonsága szempontjából. Megakadályozhatja az eszköz leütését.
- c) Ügyeljen a szerszám biztonságos rögzítését az aljához. Ha a szerszámot az alaphoz rögzítve mozgatja, az elveszítheti az irányítást.
- d) Az alapot sík, szilárd és biztonságos talajra kell telepíteni. Az alap lehetővé teszi a szerszám stabil működését, és állandó felügyeletet igényel.
- e) Ne terhelje túl az alapot, és ne használja létrának. Ezen utasítások be nem tartása túlterhelést okozhat, egyidejűleg az alap felborulhat. Ezek az utasítások nagyobb alapokra vonatkoznak.

## TOVÁBBI BIZTONSÁGI UTASÍTÁSOK

- a) Ez a szerszám nem alkalmas csiszolásra, ecsetelésre, polírozásra vagy vágásra. Olvassa el az összes biztonsági utasítást, figyelmeztetést, tekintse meg az adott eszközre szánt kézikönyvben felsorolt összes ábrát és specifikációt. Az alább felsorolt utasítások be nem tartása áramütést, tüzet vagy súlyos testi sérüléseket okozhat.
- b) Ezt az elektromos szerszámot kőszőrülésre, papírcsiszolásra, polírozásra és drótkefe használatra tervezték. Az elektromos szerszám, a rendeltetésen kívüli munkavégzésnél, komoly testi sérülést és más súlyosabb következményeket idézhet elő.
- c) Ne használjon olyan tartozékokat (a különféle meghosszabbítások általános neve, amelyek orsócsiszolóra vannak felszerelve), amelyeket a gyártó nem pontosan határozott és ajánlott. Az, hogy ezek a kiegészítők beépíthetők az eszközbe, még nem jelenti azt, hogy a biztonság biztosított.
- d) A tartozékok névleges sebességének meg kell egyeznie a szerszámon felsorolt maximális sebességgel. A névleges (megengedett) sebességnél gyorsabban forduló tartozékok összetörhetnek és szétrepülhetnek.
- e) A tartozék külső átmérőjének és vastagságának a megengedett tartományi lehetőségek (kapacitás) eszközein belül kell lennie. A nem megfelelő méretű kiegészítők nem biztonságosak és irányíthatatlanok.
- f) A szekerek, karimák, tartós bélés vagy bármely más meghosszabbító eszköz nyitási méretének meg kell felelnie a szerszám pontos sebességének (fordulat / perc). Azok a kiegészítők, amelyeknek nyílása nem felel meg a rögzítő hosszabbítónak, kiegyensúlyozatlanok lesznek. Túlzott rezgés jelenik meg, ami az irányítás elvesztéséhez vezethet.
- g) Ne használjon sérült tartozékokat. Minden használat előtt ellenőrizze a szerszámot és annak szerelvényeit (pl. repedt kőszőrűkorongok, folytonos és tartós párnák esetleges törésekkel, törésvonalakkal vagy túlzott kopással, vasszálás kefe, ha elveszett, vagy törési huzalkefe)! Ha a szerszám annak tartozékai sérültek, cserélje ki azokat új, eredeti részekkel. A kiegészítők ellenőrzése és felszerelése után Ön és a megfigyelő álljanak a forgó tartozék mező oldalára (a darabok esetleges kidobásának a helyére), miután, 1 perc alatt futtatniuk kell a készüléket a legnagyobb sebességgel, terhelés nélkül. A sérült eszköz ekkor darabokra repül. Fordítson különös figyelmet a biztonságra.
- h) Mindig viseljen egyéni védőfelszerelést. A szerszámok használatától függően használjon arcvédő felszerelést, védőszemüveget és napellenzőt. Viseljen tüdővédőt (porvédő maszkot), hallásvédőt (hangtompítót), védőkesztyűt és mellényt, amely képes megállítani az apró darabokat. A szemvédelemnek képesnek kell lennie a különböző típusú eljárásokból eredő repedések megakadályozására. A szűrőnek vagy a védő pormaszknak képesnek kell lennie a munkavégzés során keletkező káros anyagok kiszűrésére. Az intenzív zaj túl hosszú expozíciója halláskárosodást okozhat.
- i) Győződjön meg arról, hogy a megfigyelők biztonságos távolságban vannak a munkaterülettől. Bárkinek, aki hatósugarába esik, egyéni védőfelszerelést kell viselnie. A hulladék vagy tartozékok részei károsodást vagy sérülést okozhatnak a munkahelyen.
- j) A szerszám működése során, amikor apró alkatrészei érintkezésbe kerülhetnek rejtett elektromos vezetőkkel, vagy saját elektromos kábellel, mindig műanyag szigetelt fogantyúval fogja meg a szerszámot. A szerszám fém alkatrészei, ha érintkeznek elektromos vezetővel, "életben vannak" (feszültség alatt). Ezen utasítás be nem tartása áramütést idézhet elő.
- k) A kábelt mindig a forgó szerszámrészek oldalára helyezze. Ha elveszíti az irányítást, levághatja a kábelt, különben a kábel megakad, és behúzza a kezét a szerszám forgó részébe.



- l) **Soha ne tárolja a készüléket, amíg a forgó tartozékok teljesen le nem állnak.** Ha a szerszám érintkezésbe kerül a forgó tartozékokkal, akkor az ellenőrizhetetlenné válhat.
- m) **Soha ne indítsa el a szerszámot, amelyet a testénél hord.** Véletlen érintkezés közte és a forgó szerszám között levághatja ruháját, vagy súlyos testi sérüléseket okozhat.
- n) **Rendszeresen tisztítsa meg a hűtőszerszámokat.** A darabok feldolgozása során a szerszám fémpor visszahúzódhat a szellőzőnyílás belsejébe. Nagyobb mennyiségben a por elektromos meghibásodást is okozhat.
- o) **Soha ne használja a szerszámot gyúlékony anyagok közelében.** A szikra tüzet okozhat.
- p) **A folyadékok áramütés veszélyt okozhatnak.** Ne használja a hűtőfolyadékot igénylő kellekeket. Víz használata áramütés veszélyt idézhet elő.

## VISSZAHÚZÓDÁS ÉS FIGYELMEZTETÉSEK

A visszahúzódás egy hirtelen reakció, amely akkor fordul elő, amikor a forgó szerszám rögzítés (köszörűkorongok, köszörülőlapok, drótkéfék stb.) elakadnak. Ez a forgó szerszám rögzítésének hirtelen leállítását okozza. Ilyen esetben az elektromos szerszám kontrollálatlanul gyorsul a szerszám rögzítés forgásirányával ellentétes irányban.

Ha pl. a köszörűkorong elakad a munkadarabban vagy az elakadásban, a csiszolótárcsa éle, amely belevág a munkadarabba, megakadhat, és ez a csiszolótárcsa vagy visszarúgás befecskendezését okozhatja. A csiszolótárcsa a felhasználó felé, vagy attól távol mozog, a kerék elfordulásának irányától függően. Ilyen esetben a köszörű kerek is megrepedhetnek.

A visszahúzódás az elektromos szerszám helytelen vagy nem megfelelő használatának következménye. Megfelelő óvintézkedésekkel az alábbiakban leírtak szerint elkerülhető.

- a) **Mindig erősen fogja meg a szerszámot. Tegye testét és karját olyan helyzetbe, amely lehetővé teszi a visszarúgás amortizálását. A visszarúgás és az ütőerők jobb irányítása és biztonsága, illetve a tömeg forgás közbeni megőrzése érdekében mindig használjon kiegészítő segédeszközt (ha van).** A fentiek betartásával a kezelő figyelemmel kísérheti a visszarúgás teljesítményét és annak erejét.
- b) **Soha ne tegye a kezét a forgó tartozék közelébe.** Ha a keze túl közel van a forgó alkatrészekhez, az visszarúgást okozhat a kezén, és nagy a sérülésveszély.
- c) **Esetleges visszarúgás esetén ügyelje, hogy teste legyen távolabb a szerszám forgó részétől.** Visszarúgás esetén, amikor a készülék megérinti az akadályt, az ellentétes forgásirányba kezd mozogni.
- d) **Legyen nagyon óvatos szögek, éles élek stb. feldolgozásakor. Kerülje el a szerszám beragadását és váltását.** A szögek, az éles élek vagy a visszapattanó szerszámok hajlamosak a forgó alkatrészek megközelítésére, és elveszítik az irányítást vagy visszarúgást.
- e) **Vigyázzon a láncvágóra fa vágásnál vagy faragásnál.** Ezek a vágók gyakran visszarúgást és az irányítás elvesztését okozzák.

## MŰVELET



### FIGYELEM!

**Ne terhelje túl a polírozót. Ellenőrizze, hogy a készüléken látható feszültség megegyezik-e a hálózati feszültséggel. Ne feledje: miután kikapcsolta a szerszámot, a lemez meghatározott ideig tovább forog! Visszarúgás veszélye fennáll!**

**FIGYELEM!**

A lemez beállítása vagy szétszerelése előtt mindig húzza ki az áramellátást: megbizonyosodhat arról, hogy a készülék biztonságosan és teljesen leállt, majd húzza ki a konnektorból.

**FIGYELEM!**

A polírozó sapka rész ne legyen laza, különösen rögzítő hevederek esetében. Készítse elő vagy rövidítse le a rögzítő hevedereket. A lazán rögzített hevederek, amelyek együtt forognak a polírozó sapkával, elkapathatják az ujját, vagy összegabalyodhatnak az esetlegesen behatolt más tárgyakkal.

**FIGYELEM!**

Mielőtt csatlakoztatná a szerszámokat az aljzatba, ellenőrizze, hogy a be- / kikapcsolás gomb "STOP" állásban van-e.

Áramszünet (pl. Áramkimaradás, biztosíték meghibásodás stb.) során **MINDIG** húzza ki a szerszámot a konnektorból, és a kapcsolót állítsa „STOP” állásba. Ez megakadályozza az eszköz váratlan működésének megkezdését. **MINDIG** használjon megfelelő szabványos kábelszerelvényeket.

**TOVÁBBI UTASÍTÁSOK A BIZTONSÁGOS MŰKÖDÉSHEZ**

- Működés közben SOHA ne nyomja meg az orsó reteszeléséhez szükséges reteszelő gombot.
- Ne dolgozzon fel mérgező, gyúlékony, rákkeltő anyagokat, vagy szaporodás gátló anyagokat.
- Ne dolgozzon fel olyan apró darabokat, amelyeket korábban nem rögzített és előzetesen nem biztosított.
- Mindig jól megvilágított és szellős helyen dolgozzon, ne legyen tűzveszélyes anyagok a közelben.

**FIGYELEM!**

A szerszám és a kellékek összeszerelése / szétszerelése előtt mindig kapcsolja ki a szerszámot, és húzza ki a csatlakozót az elektromos csatlakozóból.

## VÉDŐELEMEK TELEPÍTÉSE

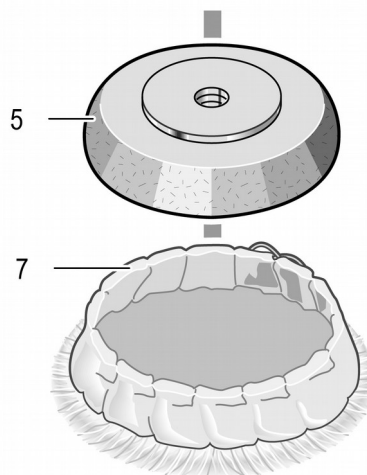
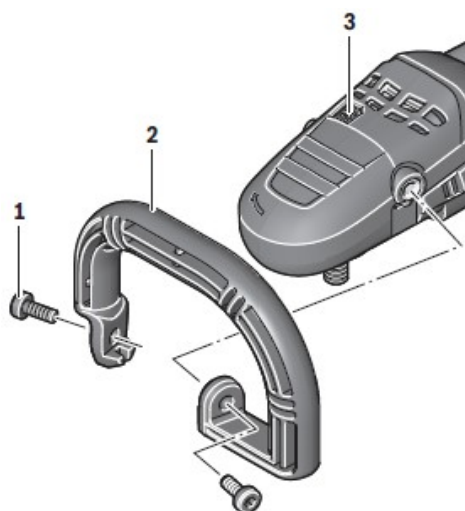
**Csak ívelt fogantyúval rendelkező elektromos szerszámot (2) használjon!**

## A TARTOZÉKOK BEÁLLÍTÁSA (polírozó lemezek)

- Addig nyomja az orsó reteszelő gombját, amíg az orsó le nem áll! Ellenkező esetben az elektromos kéziszerszám megsérülhet.
- Csavarja be a polírozó tárcsát (5) a csiszolóorsón (6).
- Fedje le a polírozó lemezt (7) báránybőr borítással (5) és húzza meg a rögzítő hevedereket.



A lemez szétszereléséhez fordított sorrendben járjon el.



## FELHASZNÁLHATÓ SZERZŐSZEREK

- Használhatja az összes használati útmutatóban felsorolt csiszolószerszámot.
- Fordítson különös figyelmet a címkén feltüntetett **fordulatszám vagy forgási sebesség** mértékekre.

## POR / FŰRÉSPOR ELTÁVOLÍTÁSA

- Egyes anyagok, például ólombevonatok, egyes fafajták, ásványi anyagok és fémporok károsak az egészségre. Az ilyen por megérintése vagy belélegzése allergiás reakciókat és / vagy légzőszervi betegségeket okozhat a felhasználó és a közelében tartózkodó személyek számára.
- Bizonyos fűrészporfajták, például a tölgy vagy a bükk fűrészpor, rákkeltőnek tekinthetők, különösen további faanyagkezelő anyagokkal (kromát, faanyagvédő szerek) kombinálva. Azbeszttartalmú anyagokat csak szakértők dolgozhatnak fel.
- Ügyeljen arra, hogy a munkahely jól szellőző legyen.
- Javasoljuk, hogy P2 kategóriájú szűrővel ellátott porvédő maszkot viseljen.
- Tartsa be az anyagok feldolgozására vonatkozó hatályos nemzeti szabályozásokat.
- **Meg kell akadályozni a por felhalmozódását a munkahelyen.** A por könnyen meggyulladhat.

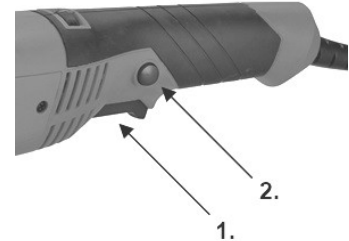
## ÜZEMBE HELYEZÉS

Ügyeljen a hálózati feszültségre! Az áramforrás feszültségének meg kell egyeznie az elektromos kéziszerszám adattábláján található adatokkal. A 230 V-os szerszámok 220 V-os aljzatokhoz is csatlakoztathatók.

A kapcsoló védőburkolattal rendelkezik, amely megakadályozza a szerszám hibás bekapcsolását.

Az eszköz bekapcsolása:

1. Nyomja meg a védőt (2).
2. Nyomja meg a be / ki kapcsolót (1), és a szerszám elkezd működni.
3. Várjon, amíg a szerszám eléri a forgási sebességet.
4. A szerszám leállításához engedje el a be / ki kapcsolót (1).



Használat előtt ellenőrizze a csiszolószerszámot! A felszerelés legyen hibátlan ezáltal a szerszám szabadon foroghat. Végezzen terhelés nélküli körülbelül 1 perces tesztet. Ne használjon sérült, kiegyensúlyozatlan vagy rezgő csiszolószerszámokat!

## A sérült csiszolószerszámok eltörhetnek és testi sérüléseket okozhatnak!

## MUNKAUTASÍTÁSOK

- Mielőtt bármilyen munkát végezne az elektromos szerszámmal, húzza ki a hálózati csatlakozót az aljzataból.
- Ha a feldolgozott tárgy súlya nem elegendő az aljzaton való stabilitásának biztosításához, akkor rögzítse megfelelően.
- Soha ne töltsen az elektromos szerszámot oda, ahol megáll.
- Miután a szerszámot nagy terheléssel használta, hagyja még néhány percre alpjáraton működni. Az eszköz ily módon lehűl.

## POLÍRÁS

- A szárított lakkok polírozásához (akrilüvegen) felszerelheti az elektromos szerszámot a megfelelő polírozóeszközökkel, például báránybőr bevonattal ellátott hosszabbítóval, polírozó sapkával vagy polírozó szivaccsal (kiegészítők).
- Polírozáskor válasszon alacsony sebességet (1–2. Szint), hogy elkerülje a felület túlzott felmelegedését.
- Vigyen fel polírozó anyagot valamivel kisebb felületre, mint a polírozni kívánt anyag. Vigye fel a polírozó anyagot a megfelelő eszközzel keresztezett vagy körkörös mozdulatokkal és óvatosan nyomja meg.
- A polírozó anyagnak nem szabad kiszáradni a felületen, mert ellenkező esetben a felület károsodhat. A csiszolandó felületet ne tegye ki közvetlen napfénynek.
- Rendszeresen tisztítsa meg a polírozó szerszámokat a jó eredmények elérése érdekében. Mossa le a polírozó szerszámokat enyhe mosószerrel és meleg vízzel. Ne használjon oldószereket.

## HIBAELHÁRÍTÁS

**A fényező nem működik?**

Ellenőrizze, hogy van-e áram a hálózatban. Soha ne nyissa ki a készüléket. A gyártó nem vállal felelősséget az eszközön való illetéktelen munka vagy az utasítások figyelmen kívül hagyása következtében okozott károkért. Ezzel a tulajdonos elveszíti a tényleges hibára vonatkozó garanciális igényt (lásd a jótállási nyilatkozatot).

## KARBANTARTÁS



### FIGYELEM!

Mielőtt bármilyen munkát végezne a szerszámmal, húzza ki az elektromos hálózathoz. Rendszeresen tisztítsa meg a hűtőnyílásokat. Meghibásodás esetén lépjen kapcsolatba az ISKRA hivatalos szervizközponttal.

**Ne próbálja meg saját maga kicserélni a sérült tápkábelt. A tápkábelt csak erre felhatalmazott személy cserélheti ki.**

A készülék nem igényel különösebb figyelmet a tisztítás és a karbantartás során:

- ha poros területen dolgozik, ellenőrizze, hogy a szellőzőrések tiszták-e,
- **Szélsőséges körülmények között használjon por eltávolító eszközt, ha lehetséges. Rendszeresen tisztítsa meg a szellőzőréseket, mielőtt csatlakoztatná a szerszámot egy biztonsági kapcsolón (PRCD) keresztül.** A fém feldolgozása során megjelent por felhalmozódhat az elektromos szerszám belsejében. Ebben az esetben az elektromos kéziszerszám védőszigetelése megsérülhet.
- Ne használjon fémtárgyakat a légrések tisztításához, mert azok a szerszám belső elemeit érinthetik.
- A kefék cseréjét és a szerszámhajtás kenését csak erre felhatalmazott szervizszakember végezheti.

## SZOLGÁLTATÁS-SZERVIZ

Csak a gyártó eredeti kellékeit, tartozékait és alkatrészeit használja. Ha a szerszám a rendszeres karbantartás és minőségellenőrzés ellenére sem működik megfelelően, akkor azt hivatalos szervizügynöknek kell megjavítania.

**Soha ne áztassa a szerszámot vagy annak bármely részét a folyadékban.**

## MEGJEGYZÉSEK

Ezt az eszközt nem használhatják csökkent fizikai, kognitív és mentális képességekkel rendelkező személyek, vagy szükséges ismeretekkel és tapasztalatokkal nem rendelkező személyek, kivéve, ha a művelet alatt őket felügyelik, vagy a biztonságukért felelős személy utasítja őket a szerszám működésére és céljára.

## MŰSZAKI ADATOK

NÉV	MÉRTÉKEGYSÉG	TÍPUS PS1200-180
Feszültség	V (ac)	220-240V~, 50Hz
Erő	W	1200
Forgási sebesség (n <sub>0</sub> )	min <sup>-1</sup>	1000-3500 (terhelés nélkül)
A polírozó korong átmérője	mm	180
Orsó menet	mm	M14
Hangnyomásszint L <sub>p</sub> (A)	dB (A)	86,6
L <sub>w</sub> (A) hangteljesítményszint	dB (A)	97,6
Rezgésszint	Kisasszony <sup>2</sup>	3,70 (bizonytalanság K = 1,5)
Súly	Kg	3,5
Védelmi kategória		Dupla szigetelés

## JÓTÁLLÁSI JEGY

No.....

Magyarországon vásárolt ISKRA vagy ISKRAERO gép vásárlása esetén a A PTK 6:173.§ (1) bekezdése szerint a jótállási igény a jótállási határidőben érvényesíthető. Ha a jótállásra kötelezett kötelezettségének a jogosult felhívására - megfelelő határidőben - nem tesz eleget, a jótállási igény a felhívásban tűzött határidő elteltétől számított három hónapon belül akkor is érvényesíthető bíróság előtt, ha a jótállási idő már eltelt. E határidő elmulasztása jogvesztéssel jár.

A jótállás időtartama a 151-es rendelet 2.§ (1) bekezdése alapján:

- 10000 forintot elérő, de 100000 forintot meg nem haladó eladási ár esetén egy év, (+egy év gyártó által vállalt.)
- 100 000 forintot meghaladó, de 250 000 forintot meg nem haladó eladási ár esetén két év,
- 250 000 forint eladási ár felett három év.

### ELADÓSZERV TÖLTI KI!

Kereskedő cég bélyegzője:

**Forgalmazó, garanciális képviselő:**

Bezzegh Épületgépezési Kft.

3200 Gyöngyös, Szurdokpart utca 2.

Adószám: 13085904-2-10, Cégjegyzékszám: 10-09-025558

E-mail: info@iskramagyarorszag.hu



**Termék típusa:**

**Termék gyártási száma: (SN)**

**Márka tulajdonosa:**



AHAC d.o.o.

Stopče 31

3231 Grobelno, Slovenia

**Vásárlás időpontja: A termék a fogyasztó részére való átadásának vagy az üzembe helyezésének\* időpontja:**

.....év.....hó.....nap(\*a megfelelő aláhúzendó)

### TÁJÉKOZTATÓ A JÓTÁLLÁSI JOGOKRÓL

#### 1.

A jótállás határideje a termék fogyasztó részére való átadásától vagy az üzembe helyezéstől (amennyiben azt a forgalmazó vagy annak megbízottja végezte el)

- 10 000 forintot elérő, de 100 000 forintot meg nem haladó eladási ár esetén egy év, (+egy év és gyártó által vállalt.)
- 100 000 forintot meghaladó, de 250 000 forintot meg nem haladó eladási ár esetén két év,
- 250 000 forint eladási ár felett három év

Nem tartozik jótállás alá a hiba, ha annak oka a termék a fogyasztó részére való átadását követően lépett fel, így például, ha a hibát

- szakszerűtlen üzembe helyezés (kivéve, ha az üzembe helyezést a forgalmazó, vagy annak megbízottja végezte el, illetve, ha a szakszerűtlen üzembe helyezés a használati-kezelési útmutató hibájára vezethető vissza)
- rendeltetésellenes használat, a használati-kezelési útmutatóban foglaltak figyelmen kívül hagyása,
- helytelen tárolás, helytelen kezelés, rongálás,
- elemi kár, természeti csapás okozta.
- A kopó alkatrész, (úgy, mint forgó alkatrész, ékszíj,

Jótállás keretébe tartozó hiba esetén a fogyasztó

- elsősorban – választása szerint – kijavítást vagy kicserélést követelhet, kivéve, ha a választott jótállási igény teljesítése lehetetlen, vagy ha az a forgalmazónak a másik jótállási igény teljesítésével összehasonlítva aránytalan többletköltséget eredményezne.
- ha sem kijavításra, sem kicserélésre nincs joga, vagy ha a forgalmazó a kijavítást, illetve a kicserélést nem vállalta, vagy e kötelezettségének megfelelő határidőn belül, a fogyasztónak okozott jelentős kényelmetlenség nélkül nem tud eleget tenni, a fogyasztó választása szerint – megfelelő árleszállítást igényelhet vagy elállhat a szerződéstől. Jelentéktelen hiba miatt elállásnak nincs helye.
- Ha a fogyasztó a termék meghibásodása miatt a vásárlástól számított három munkanapon belül érvényesít csereigényt, a forgalmazó nem hivatkozhat aránytalan többletköltségre, hanem köteles a terméket kicserélni, feltéve, hogy a meghibásodás a rendeltetészerű használatot akadályozza.
- A kijavítást vagy kicserélést – a termék tulajdonságaira és a fogyasztó által elvárható rendeltetésére figyelemmel – megfelelő határidőn belül, a fogyasztónak okozott jelentős kényelmetlenség nélkül kell elvégezni. A forgalmazónak törekednie kell arra, hogy a kijavítást vagy kicserélést legfeljebb tizenöt napon belül elvégezze.
- Ha a forgalmazó a termék kijavítását megfelelő határidőre nem vállalja, vagy nem végzi el, a fogyasztó a hibát a forgalmazó költségére maga kijavíthatja vagy mással kijavíttathatja.
- A kijavítás során a termékbe csak új alkatrész kerülhet beépítésre.
- Nem számít bele a jótállási időbe a kijavítási időnek az a része, amely alatt a fogyasztó a terméket nem tudja rendeltetészerűen használni. A jótállási idő a terméknek vagy jelentősebb részének kicserélése (kijavítása) esetén a kicserélt (kijavított) termékre (termékrészre), valamint a kijavítás következményeként jelentkező hiba tekintetében újból kezdődik.

**2.**

- A jótállási kötelezettség teljesítésével és a szerződésszerű állapot megteremtésével kapcsolatos költségek – ideértve különösen az anyag-, munka- és továbbítási költségeket – a forgalmazót terhelik.
- A rögzített bekötésű, illetve a 10 kg-nál súlyosabb, vagy tömegközlekedési eszközön kézi csomagként nem szállítható terméket – a járművek kivételével – az üzemeltetés helyén kell megjavítani. Ha a javítás az üzemeltetés helyén nem végezhető el, a le- és felszerelésről, valamint az el- és visszaszállításról a forgalmazó gondoskodik.
- A jótállás nem érinti a fogyasztó törvényen alapuló – így különösen szavatossági, illetve kártérítési – jogainak érvényesítését.
- A jótállási igény a jótállási jeggyel érvényesíthető. Jótállási jegy hiányában, ha a fogyasztó jótállási igényt kíván érvényesíteni fogyasztói szerződés megkötését bizonyítottan kell tekinteni, ha a fogyasztó bemutatja az ellenérték megfizetését igazoló bizonylatot.
- A fogyasztó jótállási igényét a forgalmazónál érvényesítheti.
- A fogyasztó javítási igényével az alábbi szerviz (ek)-hez is fordulhat. (Szervizek listája mellékelt lapon.)
- A forgalmazó a minőségi kifogás bejelentésekor a fogyasztói szerződés keretében érvényesített szavatossági és jótállási igények intézéséről szóló 49/2003. (VII. 30.) GKM rendelet (a továbbiakban: GKM rendelet) 3. §-a szerint köteles – az ott meghatározott tartalommal – jegyzőkönyvet felvenni és annak másolatát a fogyasztó részére átadni.
- A forgalmazó, illetve a szerviz a termék javításra való átvételekor a GKM rendelet 5. §-a szerinti elismervény átadására köteles.

**JAVÍTÁS ESETÉN TÖLTENDŐ KI!**

A jótállási igény bejelentésének időpontja: .....

Javításra átvétel időpontja: .....

Hiba oka: .....

A termék a fogyasztó részére való visszaadásának időpontja: .....

A jótállás – javítás időtartamával meghosszabbított – új határideje: .....

**JAVÍTÁS ESETÉN TÖLTENDŐ KI!**

A jótállási igény bejelentésének időpontja: .....

Javításra átvétel időpontja: .....

Hiba oka: .....

A termék a fogyasztó részére való visszaadásának időpontja: .....

A jótállás – javítás időtartamával meghosszabbított – új határideje: .....

**JAVÍTÁS ESETÉN TÖLTENDŐ KI!**

A jótállási igény bejelentésének időpontja: .....

Javításra átvétel időpontja: .....

Hiba oka: .....

A termék a fogyasztó részére való visszaadásának időpontja: .....

A jótállás – javítás időtartamával meghosszabbított – új határideje: .....

**CSERE ESETÉN TÖLTENDŐ KI**

Elbíráló Szervíz: .....

Elbírálás időpontja: .....

Jegyzőkönyv Sorszama: .....

Termék és tartozékainak átvételi időpontja: .....

Csere oka: .....

Az új termék a fogyasztó részére való kiadásának időpontja: .....

## EC - DECLARATION OF CONFORMITY

**Manufacturer's name and address:** Jinyun Zhongmeida Tools Co., Ltd.  
No.7 Bihua Road, Xinbi Street Jinyun,  
Lishui City, Zhejiang Province, China

**Product:** Polisher  
**Model:** PS1200-180  
**Year of production:** 2021

**The designated product in accordance with the following EC directives:**

- Machinery Directive 2006/42/EC (MD)
- Electromagnetic Compability Directive 2014/30/EU (EMC)
- Directive 2011/65/EC on the restriction of the use of certain hazardous substances in electrical and electronic equipment (RoHS)

### Including amendments

Full compliance with the standards listed below proves the conformity of the designated product with the requirements of EC directives mentioned above.

<b>EN 60745-1:2009+A11:2010</b>	Hand-held motor-operated electric tools — Safety — Part 1: General requirements
<b>EN 60745-2-3:2011+A2:2013+A11:2014 +A12:2014+A13:2015</b>	Hand-held motor-operated electric tools — Safety — Part 2-3: Particular requirements for grinders, polishers and disk-type sanders
<b>EN 55014-1:2017</b>	Electromagnetic compatibility - Requirements for household appliances, electric tools and similar apparatus - Part 1: Emission
<b>EN 55014-2:2015</b>	Electromagnetic compatibility — Requirements for household appliances, electric tools and similar apparatus — Part 2: Immunity — Product family standard
<b>EN 61000-3-2:2014</b>	Electromagnetic compatibility (EMC) — Part 3-2: Limits — Limits for harmonic current emissions (equipment input current ≤ 16 A per phase)
<b>EN 61000-3-3:2013+A1:2019</b>	Electromagnetic compatibility (EMC) — Part 3-3: Limits — Limitation of voltage changes, voltage fluctuations and flicker in public low-voltage supply systems, for equipment with rated current ≤ 16 A per phase and not subject to conditional connection
<b>IEC 62321-3-1:2013</b>	Determination of certain substances in electrotechnical products - Part 3-1: Screening - Lead, mercury, cadmium, total chromium and total bromine using X-ray fluorescence spectrometry

This declaration of conformity is issued at the sole responsibility of the manufacturer.

**The notified body in EC:** LCIE Bureau Veritas  
Fontenay aux Roses Site 33, avenue du Général Leclerc,  
92260 Fontenay-aux-Roses, Paris, France

**Person authorized to compile the technical file:** Žan Moškotevc

**Authorized representative in EC:** AHAC d.o.o., Stopče 31, 3231 Grobelno, Slovenija

Zhejiang, 6.4.2021

Signature:  
Sales manager  
Qi xing chen

缙云县中美达工具有限公司  
JINYUN ZHONGMEIDA TOOLS CO.,LTD.

