

TOSHIBA

Használati útmutató

HŰTŐ - FAGYASZTÓ

Csak háztartási használatra

GR-RB449WE-PMJ

GR-RBSOOWE-PMJ



- Köszönjük, hogy az alábbi Toshiba márkájú terméket vásárolta meg.
- Kérjük figyelmesen olvassa el ezt a használati útmutatót, és alaposan ismerkedjen meg a készülék jellemzőivel a helyes és biztonságos üzemeltetés érdekében.
- Kérjük őrizze meg ezt a használati útmutatót a későbbiekhez.
- Kérjük ellenőrizze, hogy a jótállási jegyet is csatolták a termékhez.

TARTALOMJEGYZÉK

1. Biztonsági útmutatók	1
1.1 Figyelmeztetések	1
1.2 Szimbólumok értelmezése	5
1.3 Figyelmeztetések az elektromossághoz	5
1.4 Üzemeltetés	6
1.5 Élelmiszerek tárolása	7
1.6 Áramfogyasztás	8
1.7 Hulladékgazdálkodás	8
2. A hűtő használata	9
2.1 Telepítés	9
2.2 Szintező lábak	11
2.3 Ajtók beállítása	11
2.4 Izzó csere	15
2.5 Beüzemelés	15
2.6 Energiatakarékossági tippek	15
3. Felépítés és funkciók	16
3.1 Fő elemek	16
3.2 Funkciók	18
4. Tisztítás és karbantartás	23
4.1 Hűtőszekrény tisztítása	23
4.2 Üvegpolcok tisztítása	24
4.3 Hűtőszekrény leolvasztása	24
4.4 A készülék nem működik	24
5. Lehetséges problémák és azok megoldása	25
6. Hulladékgazdálkodás	27

1. Biztonsági útmutatók

Beüzemelés előtt ismerkedjünk meg a biztonsági előírásokkal

A felhasználó vagy más személyek sérülésének és anyagi kár elkerülése érdekében az alábbi utasításokat kell betartani. Az utasítások be nem tartásából adódó szakszerűtlen kezelés sérülést vagy anyagi kárt okozhat.

1.1 Figyelmeztetés



Figyelmeztetés: Tűzveszély kockázata / éghető anyagok

- **FIGYELMEZTETÉS:** tűz és robbanásveszély





A készülék hűtőközege tűzveszélyes. Ügyeljen, hogy telepítés és szállítás közben ne sérüljön meg a hűtővezeték. Gázszivárgás esetén vegye fel a kapcsolatot a márkaszervizzel és tartsa be az alábbi biztonsági előírásokat:

1. Nyissa ki az ablakokat és gondoskodjon a jó szellőztetésről.
 2. Ne gyújtson tüzet, és ne használjon elektromos készülékeket.
- Jelen készülék háztartási ill. más hasonló környezetben való használatra alkalmas, például, üzletek személyzeti konyháiban, irodákban és egyéb munkaterületeken, lakóházakban, szállodákban, motelekben és más lakóhelyiségekben, mini-szállodákban (panziókban) és vendéglátóhelyeken.
 - Ne hagyja, hogy a gyerekek játszanak a készülékkel.
 - **FIGYELMEZTETÉS:** Tűzveszély, áramütés veszély.
Ne használja a készüléket sérült tápkábellel. Cserélje ki azt a márkaszerviznél.
 - Tisztításnál vagy tartós használaton kívül áramtalanítsa a készüléket.
 - Ne használjon hosszabbítót, és ne csatlakoztassa a készüléket földeletlen aljzatba.
 - **FIGYELMEZTETÉS:** A készülék szellőzőnyílásainak nyitva kell lenniük.
Ne torlaszolja el őket.

-
- **FIGYELMEZTETÉS:** A leolvasztási folyamat felgyorsításához ne használjon mechanikus eszközöket vagy mást, a gyártó által ajánlottakon kívül.
 - **FIGYELMEZTETÉS:** Vigyázzon, hogy a hűtőkör ne sérüljön meg.
 - **FIGYELMEZTETÉS:** Ne használjon elektromos készülékeket az élelmiszer-tároló rekeszekben, kivéve, ha azok a gyártó által ajánlott típusúak.
 - **FIGYELMEZTETÉS:** használjon éghető hűtőközegű készüléket, ha annak használatát a helyi törvények tiltják.
 - **FIGYELMEZTETÉS:** A készülék telepítésekor ügyeljen arra, hogy a tápkábel ne sérüljön meg.
 - **FIGYELMEZTETÉS:** Ne helyezze a túlfeszültség-védő eszközt vagy hordozható tápegységet a készülék hátfalára.
 - **FIGYELMEZTETÉS:** A tartályt csak iható, hideg vízzel kérjük feltölteni. Ne használjon meleg vizet vagy egyéb folyadékot pl. üdítő / szörp.
 - **VESZÉLY:** Gyerekek bezárása / fogvatartása. A régi hűtő / fagyasztó kidobása előtt kérjük:
 - Szerelje le az ajtót.
 - A polcokat hagyja a helyükön, hogy a gyerekek ne tudjanak könnyen belemászni.
 - A tartozékok felszerelése előtt a hűtőszekrényt áramtalanítani kell.
 - A hűtőközeg és a ciklopentán - gyúlékony anyagok. A termék hasznos élettartama végén a készüléktől ne szabaduljon meg szokásos módon egyéb háztartási hulladékkal együtt. A termék ártalmatlanítását a hulladék újrahasznosítása helyi szabályzatainak és előírásainak megfelelően kell végrehajtani. A termékek ártalmatlanítása megelőzheti a környezeti károk keletkezését és az emberi egészség veszélyeztetését.

A készüléket nem használhatják 8 évnél fiatalabb gyermekek, csökkent fizikai, érzékszervi vagy mentális képességű személyek, ill. akik nem rendelkeznek kellő tapasztalattal vagy nem kaptak megfelelő útmutatást a készülék biztonságos használatáról, nem ismerik a lehetséges veszélyt. A hűtőszekrény tisztítását és karbantartását 8 év alatti gyermekek nem végezhetik felnőtt felügyelete nélkül.

- Ne használja a készüléket hajókon vagy más járműveken .
- Amennyiben a készülék felől furcsa zajt, szagot vagy füstöt észlel, azonnal áramtalanítsa azt és forduljon a márkaszervizhez.
- Ne tegye a kezét a készülék alá, és ne érintse meg a készülék hátlapját a sérülések elkerülése érdekében.
- A csomagolóanyagokat és más tartozékokat gyermekektől távol kell tartani fulladás veszélye elkerülése érdekében.
- A használati útmutató az alábbi útmutatókat kell, hogy tartalmazza:
Az élelmiszer-szennyeződés elkerülése érdekében kövesse az alábbi utasításokat:
- - Ha hosszabb ideig nyitja ki az ajtót, a hőmérséklet jelentősen megemelkedhet a készülék kamráiban.
- - Az élelmiszerrel érintkezésbe kerülő felületeket és a hozzáférhető vízelvezető rendszereket rendszeresen meg kell tisztítani.

-
- A víztartályt tisztítsa ki, amennyiben 48 órája nem volt használva; a vizes berendezést folyóvíz alatt öblítse ki, amennyiben 5 napja nem volt használva (1 figyelmeztetés)
 - Nyers húst és a halat a megfelelő fiókokban kell tárolni úgy, hogy ne érintkezzenek más élelmiszerekkel a hűtőben.
 - A  jelölt rekeszek a fagyasztott termékek tárolására és jég illetve jégkocka készítésére alkalmasak (2 figyelmeztetés)
 - Rekeszek 1 , 2 , - és 3  nem felelnek meg friss élelmiszerek fagyasztására (3 figyelmeztetés)
 - Azok a berendezések, amelyeknek nincs 4-csillagos rekesze: a termék nem felel meg élelmiszerek fagyasztására (4 figyelmeztetés)
 - Amennyiben a fagyasztó hosszabb ideig üresen áll, kérjük kapcsolja ki, olvassza le, tisztítsa meg, szárítsa ki és hagyja nyitva az ajtaját, hogy megelőzzük a penészesedést.
 - 1,2,3,4 figyelmeztetések: Kérjük, ellenőrizze, hogy ez alkalmazható-e a termékrekesz típusától függően
 - A különálló termékek esetén: a hűtők nem használhatók beépített termékként.
 - Hűtők esetén: némely friss zöldség és gyümölcs érzékeny a hidegre, nem lehet benne tárolni őket.
 - Minden LED izzó cserét a forgalmazó, gyártó vagy annak a márkaszervíze végezheti el. (G) energiaosztályú terméket tartalmaz.

1.2 Szimbólumok értelmezése



Tilos

Tilos jelzés.

Jelen szimbólummal jelölt utasítások be nem tartása károsíthatja a készüléket, vagy veszélyeztetheti a felhasználó személyes biztonságát.



Figyelmeztetés

Figyelmeztető szimbólum:

Használja készülékét szigorúan az ezzel a szimbólummal jelölt utasításoknak megfelelően.



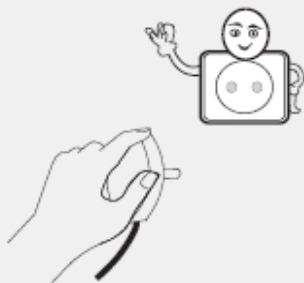
Vigyázat

Vigyázatot jelölő szimbólum:

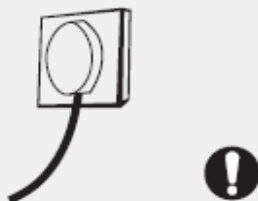
Szigorúan kövesse az ezzel a szimbólummal jelölt utasításokat, az utasítások be nem tartása a készülék károsodásához vagy személyi sérüléshez vezethet.

A felhasználóknak be kell tartaniuk a használati útmutatóban szereplő biztonsági előírásokat.

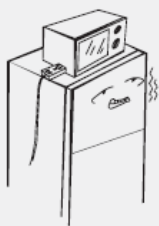
1.3 Elektromos biztonság



- Ne húzza meg a tápkábelt, a hűtőszekrény kikapcsolásához fogja meg a csatlakozót és húzza ki az aljzatból.
- Óvja a tápkábelt a sérülésektől, ne használja a hűtőszekrényt, ha a tápkábel sérült.

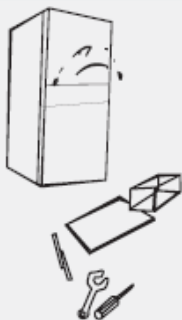


- Ne érintse nedves kézzel az elektromos csatlakozót, hogy elkerülje az áramütést. Használjon külön elektromos aljzatot, ne csatlakoztasson más elektromos eszközt hozzá, a tűz elkerülése érdekében a csatlakozót szorosan kell behelyezni az aljzatba.



- Győződjön meg arról, hogy az elektromos aljzat megbízható földelő vezetékkel rendelkezik
- Forduljon szakképzett villanszerelőhöz, hogy ellenőrizze az elektromos aljzat földelését.
- A végfelhasználó felelőssége, hogy a földetlen aljzatot földelt aljzatra cserélje.
- Gáz vagy más gyúlékony anyag szivárgása esetén zárja be a gázellátó szelepet, nyissa ki az ajtókat és az ablakokat. A szikrázás elkerülése érdekében ne kapcsolja ki a hűtőszekrényt vagy más elektromos készüléket.
- Ne tegyen más elektromos készüléket a hűtőszekrényre, kivéve a gyártó által ajánlottakat.

1.4 Üzemeltetés



- Ne szerelje szét és ne változtassa meg a hűtőszekrény kialakítását, vigyázzon, hogy ne sérüljön meg a hűtőközeg kontúr, a karbantartást a szerviz szakembereinek kell elvégezniük.
- A sérült tápkábelt a gyártónak vagy a szervizszakembernek kell kicserélnie.
- Ne tegye az ujjait az ajtók és a hűtőszekrény háza közé. Óvatosan zárja be a hűtőszekrény ajtaját, nehogy a tárgyak leessenek. A hűtő ajtaját óvatosan használjuk, hogy nehogy a hűtő ajtajában és a hűtőben elhelyezett élelmiszerek kiessenek.



- A fagyás elkerülése érdekében nedves kézzel ne fagyasztóból, különösen a fémedényeket. Ellenkező esetben olvadást okozhat.
- A sérülések elkerülése érdekében ne hagyja, hogy a gyermekek a hűtőszekrénybe mászzanak
- Ne helyezzen nehéz vagy veszélyes tárgyakat

1.5 Élelmiszerek tárolása



Fagyasztó rekesz



- Ne tegyen gyúlékony, robbanásveszélyes, illékony és erősen maró anyagokat a hűtőszekrénybe a kár és a tűz elkerülése érdekében.
- Ne tároljon gyúlékony tárgyakat a hűtőszekrény közelében.
- A hűtőszekrény háztartási célra készült élelmiszerek tárolására; egyéb célra nem használható, például gyógyszerek, vérkészítmények, biológiai anyagok tárolására nem alkalmas.
- Ne tároljon sört, italokat és egyéb folyadéktároló edényt a fagyasztóban, mert azok elrepednek a folyadék fagyásakor. A palack vagy zárt edény megrepedhet, a tartalom megfagy és károsíthatja a készüléket, beszennyezheti a fagyasztóban tárolt élelmiszereket.

1.6 Áramfogyasztás

- A hűtőkészülékek hosszantartó használata alacsonyabb hőmérsékleti közegben, mint a működéséhez szükséges minimális hőmérséklet, a készülék működése lehet, hogy nem lesz stabil (az élelmiszerek felolvadhatnak, vagy megemelkedhet a hőmérséklet a fagyasztóban).
- Kerülje a szénsavas italok tárolását a fagyasztóban vagy a hűtőtérben, bizonyos élelmiszerek, mivel a termékek túl hidegek lesznek fogyasztásra.
- Figyeljen a fagyasztóban lévő élelmiszerek, különösen a gyorsfagyasztott élelmiszerek gyártója által ajánlott szavatossági időre.
- A hűtőszekrény leolvasztása során a fagyasztott élelmiszerek leolvadásának elkerülése érdekében óvintézkedéseket kell tennie, például becsomagolni a fagyasztott élelmiszert több papírrétegbe.
- A fagyasztott élelmiszerek hőmérsékletének emelkedése a hűtőszekrény leolvasztása esetén lerövidíti az eltarthatóságuk idejét.

1.7 Hulladékgazdálkodás



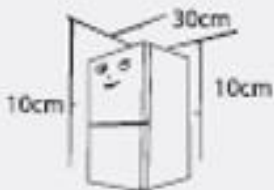
- A hűtőszekrényben használt hűtőközeg és ciklopentán távol erre szakosított intézményeknek kell elvégezniük, a hűtőszekrény égetése tilos, mivel ez károsíthatja a környezetet.



- A hűtőszekrény ártalmatlanításakor el kell távolítani az ajtókat és a polcokat, hogy elkerüljék a gyermekek csapdába ejtését a hűtőszekrény belsejében.

2. Hűtőszekrény használata

2.1 Telepítés



- Az első bekapcsolás előtt pihentesse a hűtőszekrényt legalább két órán keresztül.
- A hűtőszekrény mozgatása előtt távolítson el minden tárgyat belülről, rögzítse ragasztószalaggal a polcokat, a zöldségfiókokat, a fagyasztó fiókokat, húzza meg a szintező lábakat, csukja be az ajtókat, és tekerje köré is a szalagot. Mozgatás közben ne fordítsa meg és ne fektesse le a hűtőszekrényt, a megengedett dőlésszög legfeljebb 45° lehet.
- Használatbavétel előtt távolítsa el az összes göngyoleget, beleértve a habzivacsokat, a ragasztószalagot stb. Távolítsa el a védőfóliát az ajtókról és a szekrényről. A rozsda elkerülése érdekében ne telepítse a hűtőszekrényt nedves helyeni.
- Ne locsolja le a hűtőszekrényt vízzel, kerülje a víz bejutását a szigetelés károsodásának elkerülése érdekében.
- Helyezze a hűtőszekrényt jól szellőztetett helyre, a padló felületének vízszintesnek kell lennie (ha szükséges, a szintező lábakkal állítsa be a magasságot).
- A hűtőszekrény felett legalább 30 cm-es szabad helynek kell lennie, a jobb hőelvezetés érdekében hagyjon a hűtőszekrény és a falak között legalább 10 cm távolságot.

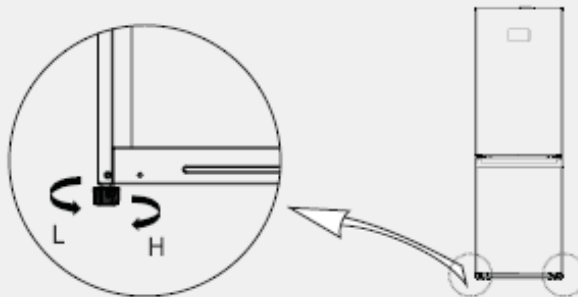


Biztonsági utasítások üzembevezetés előtt:

A telepítés megkezdése előtt ellenőrizze, hogy a hűtőszekrény áramtalanítva van. Biztosítsa a fogantyúkat leesés ellen a balesetveszély elkerülése érdekében.

2.2 Szintező lábak

Szintező lábak rajza






(A fenti ábrák csak tájékoztató jellegűek. A tényleges megjelenés eltérhet a bemutatottaktól. A tényleges konfiguráció függ a modelltől és a forgalmazótól)

Beállítás menete:

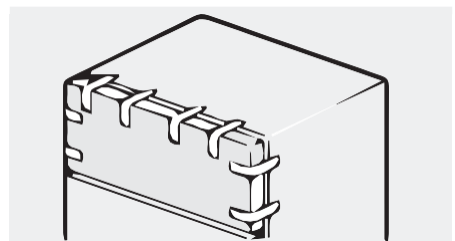
- Az óramutató járásával megegyező irányba forgatva a lábakat, emelje meg a hűtőszekrényt.
- A hűtőszekrény alacsonyabbra állítására fordítsa el a lábakat az óramutató járásával ellentétes irányba.
- Csavarja be ill. ki a jobb és a bal lábat a hűtőszekrény vízszintes helyzetbe állításához.

2.3 Ajtók beállítása

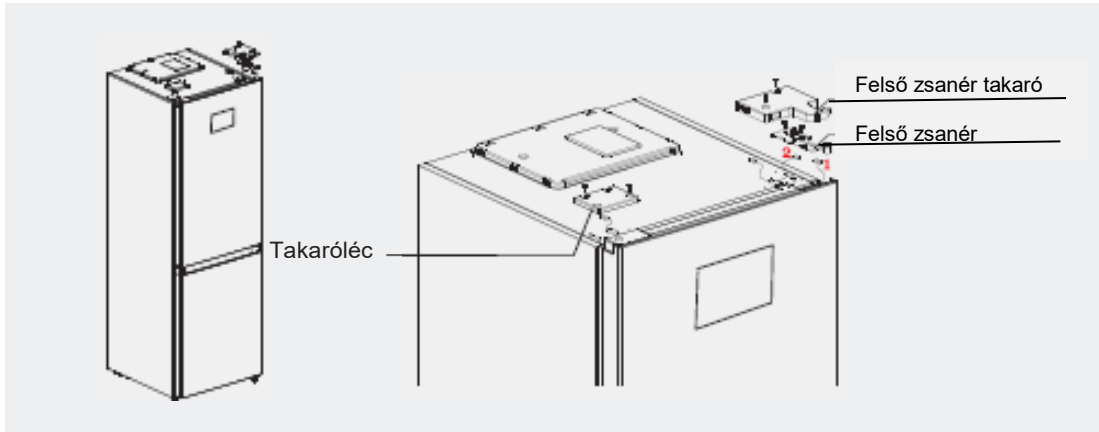
A szükséges eszközök listája

	Csillag csavarhúzó (lehetővé teszi a csavarok és a kereszthornyos csavarok becsavarását)		Spakli / csavarhúzó (lehetővé teszi a dugók és a felső zsanérok eltávolítását)
	Dugókulcs 5/16" (lehetővé teszi hatszögletű csavarok becsavarását)		Szalag (lehetővé teszi az ajtók ideiglenes rögzítését)

- Az alábbi lépések végrehajtása előtt:
Kapcsolja ki a gépet. Vegye ki az ajtón lévő rekeszekből az ételt. Az ajtót a szalaggal biztosítsa kinyílás ellen.

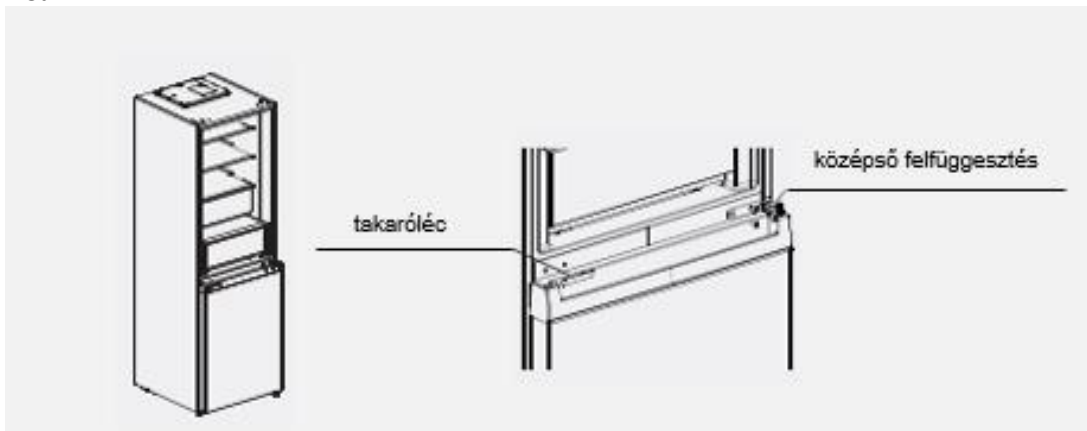


2. Távolítsa el a bal felső zsanér díszburkolatát, a jobb felső zsanér fedelét, majd válassza le a jobb oldali jelvezeték (1, 2 jelvezeték csatlakozója) a ház tetején.



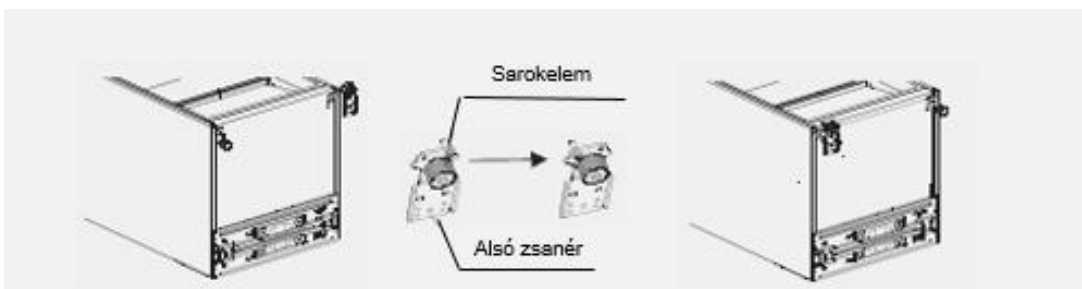
3. Távolítsa el hűtőszekrény ajtaját (vigyázzon, hogy az apró alkatrészek ne vesszenek el);

Vegye ki a középső zsanért és a díszburkolatot a másik oldalon.



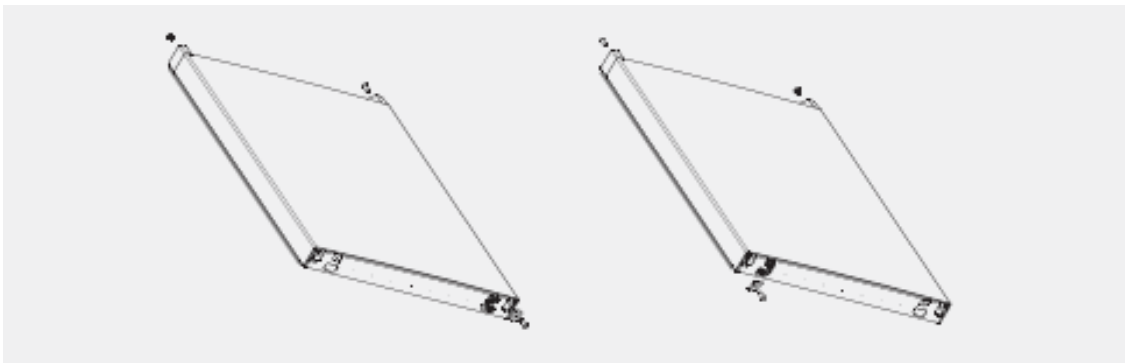
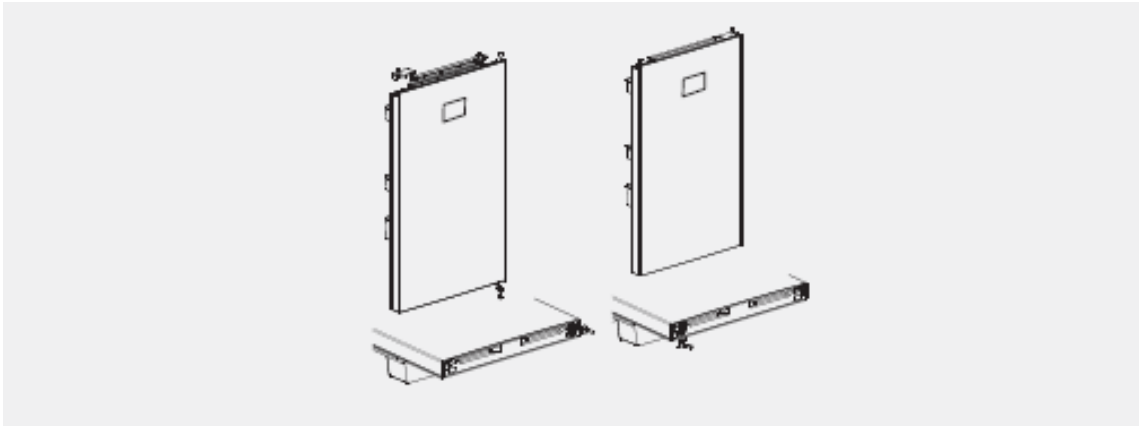
4. Vegye le a fagyasztó ajtaját (figyeljen, hogy az apró alkatrész elemek ne vesszenek el);

Távolítsa el a zsanért és állítsa be a sarokelemet. Távolítsa el és szerelje fel az alsó zsanércsapot a másik oldalon, majd szerelje be a módosított alsó zsanért a másik oldalra.

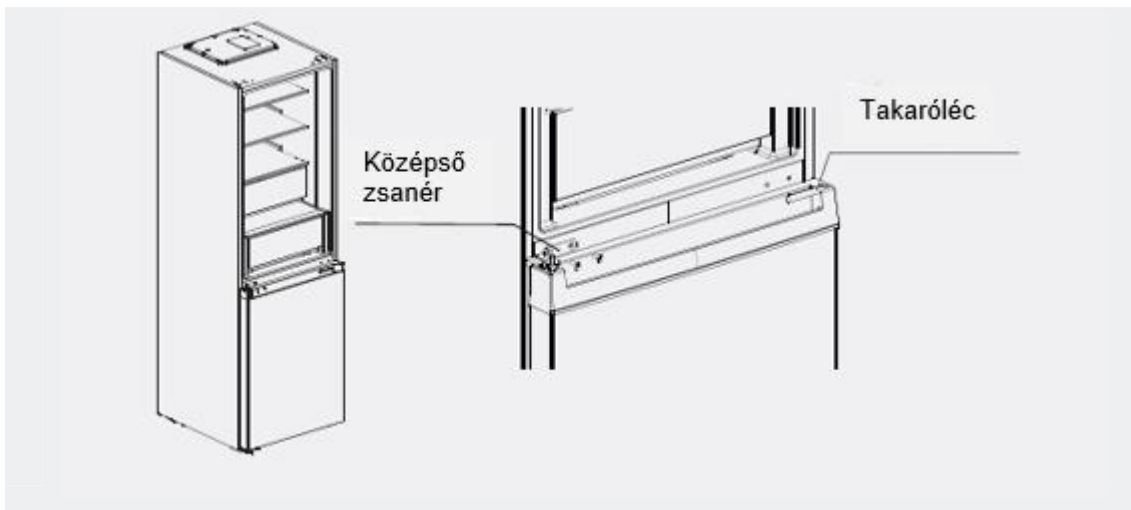


5. Fagyasztó ajtók beállítása

- 1.) Távolítsa el a felső fedőlemezt, a hűtőajtó hegyét és a bal oldali díszburkolatot. A másik oldalon szerelje fel a felső orsóperemet és az ajtójelző vezetékét, és fedje le a felső orsó lemezét. Távolítsa el a megfelelő díszburkolatot a kiegészítő táskából, és helyezze fel a felső burkolat másik oldalára, a kupakra.
- 2.) Az ajtó önzáró moduljának, az ajtóütközőnek és a hűtőajtó orsójának karimájának eltávolítása, a bal oldali ajtózáró modul eltávolítása a tartozéktasakból, szerelje be a hűtőajtó alsó végének lökésének bal oldalára, cserélje ki az ajtócsap ütközője és ütközője a hűtőajtó hegyének alsó fedelének bal oldalán.

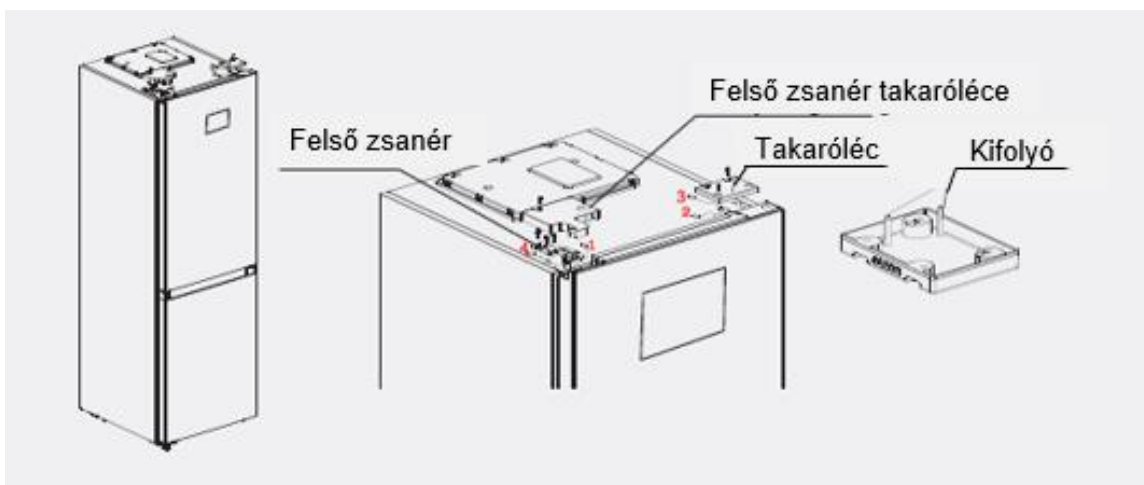


- 6.** A fagyasztó ajtaját az alsó zsanérra helyezze, majd szerelje fel a középső zsanérra és a végén helyezze rá a takaróléceket a zsanérokra.



- 7.** Vegye ki a takaróléceket bal felső zsanérhoz és a bal felső zsanérra is. A fagyasztó ajtaját helyezze fel a középső zsanérra és szerelje fel a bal felső zsanérra. Csatlakoztassa a hűtőszekrény 4 felső jelvezetékét a burkolaton lévő ajtó jelvezetékének 1. csatlakozójához és csatlakoztassa a 2 jelvezetékét a 3 jelvezetékhez.

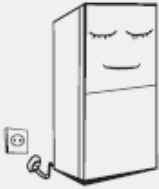
Végül szerelje fel a dekoratív ajtófedelelet a szekrény jobb oldalára (megjegyzés: mielőtt rögzítené a zsanérburkolat takarólécét a szekrény jobboldalán, vágjon ki a rajzon látható dekoratív zsanérburkolat két kiemelkedését).



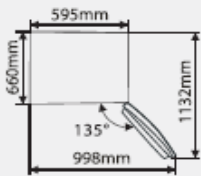
2.4 Izzó csere

A LED lámpák cseréjét vagy karbantartását a gyártónak, annak szervizének vagy hasonló szakszerviznek kell elvégeznie.

2.5 Indítás



- A beüzemelés és az áramba való bekapcsolás előtt a hűtőt legalább 2 órán át pihentetni kell.
- Az élelmiszerek bepakolása előtt a hűtőnek és fagyasztónak legalább 2-3 órán át működni kell, nyáron legalább 4 órán át, amikor a külső hőmérséklet magas.



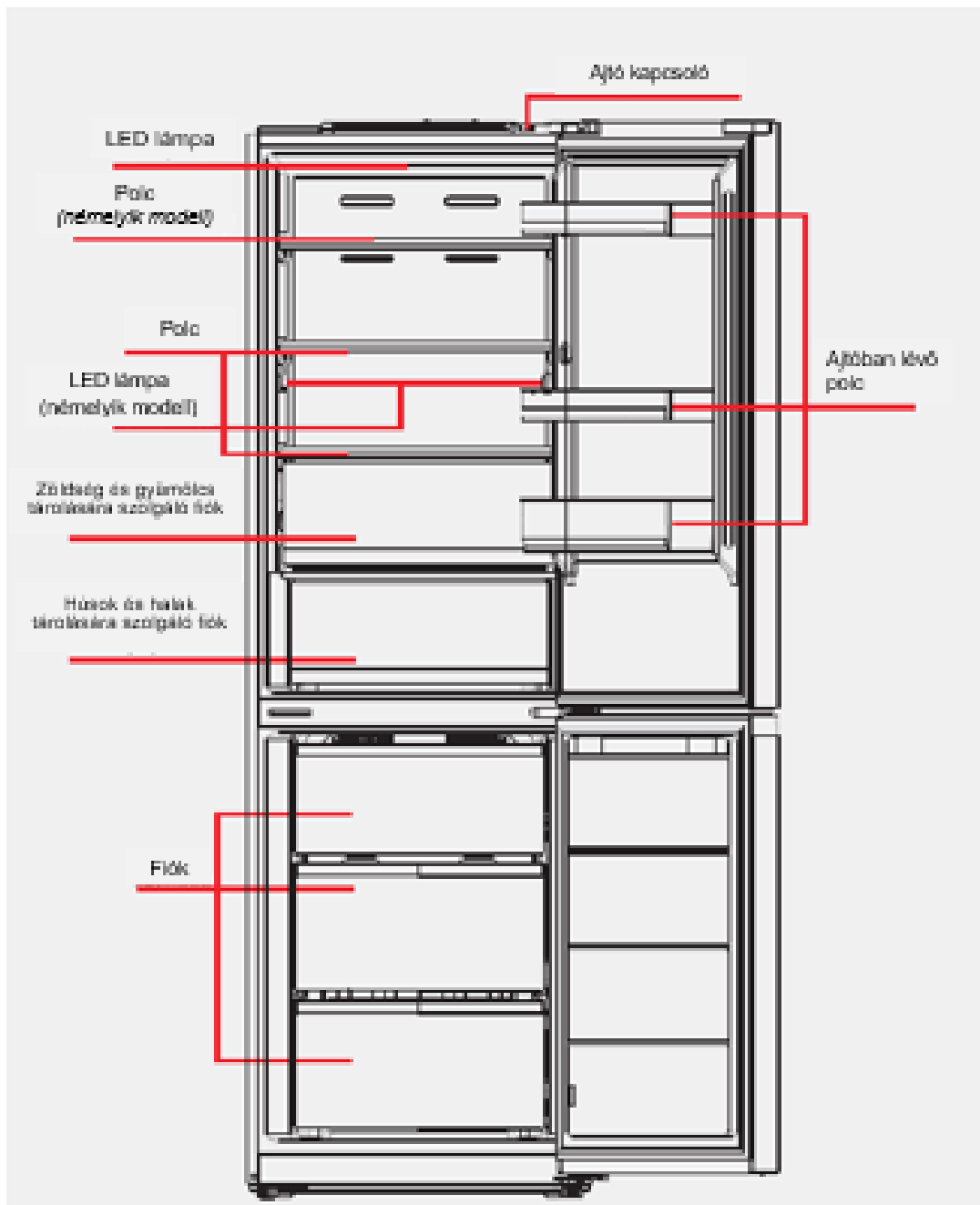
Megfelelő helyet kell hagyni, hogy az ajtókat és a fiókokat zökkenőmentesen lehessen használni.

2.6 Energiatakarékosági tippek

- Helyezze a készüléket a helyiség leghűvösebb pontjára, távol a hőt termelő eszközöktől vagy a meleg levegő csatornáitól, olyan helyre, ahol nincs közvetlen napfény.
- A forró ételt hagyni kell szobahőmérsékletűre hűlni, mielőtt a hűtőbe helyeznénk el. Túl sok élelmiszer elhelyezése a hűtőben, a kompresszor megnövekedett munkájának kicsikarásához vezet.
- Az élelmiszereket zárt, száraz edényben kell tárolni. Így megelőzzük a készülék belsejében a jegesedést. Azok az élelmiszerek, amelyek túl lassan lesznek lefagyasztva, elveszíthetik az ízüket vagy megromolhatnak.
- A berendezés belsejében lévő rekeszeket ne bélelje ki alufóliával, viaszos papírral vagy papírtörkövel. Ezek az anyagok akadályozzák a hideg levegő keringését, ami csökkenti a készülék hatékonyságát.
- Ügyeljen az élelmiszerek helyes elrendezésére és címkézésére, hogy csökkentse az ajtónyitás gyakoriságát és lerövidítse az adott termék keresésének idejét. Nyissa ki az ajtót és távolítsa el a lehető legtöbb terméket, majd minél hamarabb csukja be az ajtót.

3 Felépítés és funkciók

2.4Fő alkotóelemek



(A fenti ábra csak tájékoztató jellegű. A tényleges konfiguráció modelltől és a forgalmazótól függ.)

A fenti ábra alapján elhelyezett polcok és fiókok a legoptimálisabb energia felhasználást biztosítják.

Hűtő rekesz

- A hűtőrekesz gyümölcsök, zöldségek, italok és egyéb élelmiszerek tárolására szolgál, melyeket rövid időn belül elfogyasztanak. A javasolt tárolási idő 3-5 nap.
- Az elkészített ételeket csak a teljes (szobahőmérsékletű) lehűlés után szabad a hűtőszekrénybe elhelyezni.
- A hűtőszekrénybe helyezett élelmiszerek légmentes csomagolása javasolt.

Az üvegpolcok testreszabás céljából feljebb vagy lejjebb helyezhetők el, hogy az ott elhelyezett élelmiszerhez könnyen hozzá lehessen férni.

Fagyasztórekesz

- A fagyasztórekesz hosszú ideig frissen tartja az élelmiszereket. Főleg fagyasztott élelmiszerek tárolására és jég készítésére használják.
- A fagyasztórekesz lehetővé teszi húsok, halak, rizsgolyók és egyéb élelmiszerek tárolását, amelyeket később fogyasztunk el.
- A húsokat kisebb adagokban fagyassza le, a könnyebb felhasználás érdekében.
- Az élelmiszereket a szavatossági idő letelte előtt kell elfogyasztani.

2.5 Funkció



(A fenti ábra csak tájékoztató jellegű. A tényleges konfiguráció modelltől és a forgalmazótól függ)

Kijelző képernyő

1. A hűtő hőmérsékletét jelzi
2. Gyorsfagyasztás
3. Rugalmas kamra kijelzője
4. A fagyasztó hőmérsékletének kijelzője
5. Gyorsfagyasztás ikonja
6. Szabadságotól ikonja
7. Intelligens mód
8. Gyerekzár ikonja
9. Kikapcsolás

Kezelőgombok

- A. Hőmérséklet zónaválasztó gomb
- B. Hőmérséklet +
- C. Hőmérséklet -
- D. Üzem mód választó gomb

Kijelző

A hűtőszekrény első bekapcsolása után a kijelző 3 másodpercre bekapcsol, és ezzel egyidejűleg megszólal a bekapcsolási jelző, ami után a kijelző normal üzemmód jelzésekre vált. A hűtőszekrény első bekapcsolásakor az alapértelmezett hőmérséklet a hűtőtérben és a fagyasztó kamrában: $5^{\circ}\text{C}/-18^{\circ}\text{C}$, a rugalmas rekesz pedig nullára van állítva.

Hiba esetén a kijelzőn hibakód jelenik meg (ciklikus kijelzés). Normális működés közben ezen a területen a hűtő, a fagyasztó beállított hőmérséklete látható.

Normál működés közben ha 30 másodpercig nem történik semmi, nem nyitják ki az ajtót sem, a vezérlőpanel le fog zárni és 30 másodperccel a zár aktiválása után a kijelző kikapcsol.

Ha a kijelző ki van kapcsolva, egyszerűen nyomja meg bármelyik gombot a bekapcsoláshoz.

Ha hiba történik, a kijelző 30 másodpercre bekapcsol, és hibakódot jelenít meg, majd a kijelző elsötétül.

Ha megjelenik a hibakód vagy az ajtó hosszabb ideig nyitva marad, a fénycsík pirosan villog.

Zárolás / feloldás

Feloldó módban a "TEMP SELECT" gomb 3 másodpercig tartó nyomvatartása aktiválja a zárat.

A feloldó ikon kialszik, és megszólal a zár hangja.

Zárolási módban a "TEMP SELECT" gomb 3 másodpercig történő nyomva tartása feloldja a zárat.

A feloldó ikon bekapcsol, a fénycsík a középső tengelytől oldalra világít és megszólal a feloldó gomb.

30 másodpercnyi inaktivitás után a gyerekzár automatikusan bekapcsol és megszólal a zár hangja.

A riasztó a zár funkcióitól függetlenül működik. Más funkciókhoz a készülék feloldása szükséges.

A zárolt készülék működtetése hibajelző hangot fog adni.

Hiba esetén a fénycsík kéken villog.

Hőmérséklet beállítása

Hőmérséklet beállítása a fagyasztó rekeszben

Nyomja meg a "TEMP SELECT" gombot: a hűtési zóna kiválasztásához, majd nyomja meg a "+" és a "-" gombokat, a hűtő hőmérsékletének beállításához. A "-" gomb minden egyes megnyomása 1°C-kal csökkenti a hőmérsékletet. Amikor a hőmérséklet eléri a 2°C, a következő "-" gomb megnyomása beállítja a 5°C a hűtőnek. Minden "+" gomb megnyomása, felemeli a hőmérsékletet 1°C-kal. Amikor a kijelzőn 5°C van beállítva, minden egyes "+" gomb megnyomása beállítja a hűtő hőmérsékletét 2°C-ra.

A hűtő megfelelő hőfokának tartománya: 2-5°C;

Az új beállítások az eszköz zárolása után lépnek életbe.

Rugalmas rekesz beállítása

Nyomja meg a "TEMP SELECT" gombot: egy rugalmas zóna kiválasztásához, majd nyomja meg a "+" és a "-" gombokat, hogy hőmérséklet beállításához a rugalmas kamrában.

A "+" gomb minden egyes megnyomására a fenti opció kerül kiválasztásra. A "-" gomb minden egyes megnyomására az also opció kerül kiválasztásra. A beállítási lehetőségek sorrendje:

VEG. - FRUITS - > ZERO FRESH - > FISH - MEAT - > VEG. - FRUITS .

A beállítás akkor törénik, amikor a panel le van zárva.

A fagyasztó rekesz hőmérsékletének beállítása


Nyomja meg a "TEMP SELECT" gombot: a fagyasztó rekesz kiválasztásához, majd nyomja meg a "+" vagy a "-" gombot a fagyasztó hőmérsékletének beállításához.

A "-" gomb megnyomása mindig 1°C hűtést okoz. Amennyiben a hőmérséklet eléri a -24°C (a gomb következő megnyomása "+" -16°C-ra fogja beállítani a fagyasztót. A "+" gomb minden egyes megnyomásával 1°C-kal fog emelkedni a hőmérséklet. Amikor a fagyasztó eléri a -16°C-ot, a "+" gomb megnyomásával a fagyasztó -24°C-ra fog beállítani.


A fagyasztó -16°C és -24°C között működik. A beállítás a kijelző blokkolása után lép életbe.

Mód beállítása

Gyors hűtési mód beállítása

Ha a gyorshűtés funkció ki van kapcsolva, nyomja meg a "-" gombot 3 másodpercig, a kijelzőn  megjelenik a 2°C. A gyorshűtés funkció ki van kapcsolva.

A gyorshűtés módban ha 3 másodpercig nyomva tartjuk a "-" vagy a "+" gombot:

"-" kikapcsolja az  utasítást a kijelzőn megjelenik a korábban beállított hőmérséklet és kikapcsolja a gyorshűtés funkciót.

Ha bekapcsoljuk a Vakáció üzemmódot, a gyorshűtés funkció ki lesz kapcsolva.

A gyorshűtés funkció automatikusan 6 óra elteltével ki fog kapcsolni.

Gyorsfagyasztási mód beállítása

Ha a gyorsfagyasztás üzemmód ki van kapcsolva, tartsa benyomva a “-” gombot 3 másodpercig. Bekapcsol az utasítás ❄️, a fagyasztó kijelzőjén megjelenik a -24°C. Ekkor a gyorsfagyasztás üzemmód be van kapcsolva. A gyorsfagyasztás módban ha 3 másodpercig nyomva tartjuk a “-” vagy a “+” gombot: a kijelzőn kikapcsolja az utasítást ❄️, a kijelzőn megjelenik a korábban beállított hőmérséklet és kikapcsolja a gyorsfagyasztás funkciót. A gyorsfagyasztási üzemmód automatikusan 24 óra elteltével ki fog kapcsolni.

Az üzemmód gomb megnyomása a Vakáció és Inteligens módból az alábbiak szerint változik.

Amennyiben az üzemmód nincs kikapcsolva, az alábbi sorrend lesz: vakáció/inteligens/nincs/vakáció....

A gomb megnyomása után a vakáció üzemmód kapcsol be és az alábbi jel jelenik meg J,..., a hűtő kijelzője ki van kapcsolva, a fagyasztó kijelzőjén -18°C less látható. A vakáció üzemmód be van kapcsolva.

Nyomja meg az üzemmód gombot, hogy bekapcsoljon az intelligens üzemmód. Megjelenik az alábbi szöveg – A hűtő kijelzőjén megjelenik a S°C, a fagyasztó kijelzőjén pedig a -18°C. Ez azt jelenti, hogy be van kapcsolva az intelligens mód.

Ha a MODE gombot 5 másodpercig nyomva tartja lehetővé teszi az üzemmód be vagy kikapcsolását POWER OFF:

a hűtő és fagyasztó részen az alábbi jelzés jelenik meg a kijelzőn "—": a rugalmas rekesz kijelzője ki van kapcsolva, a különböző hőmérsékleti zónák ikonjai ki vannak kapcsolva, az alábbi funkciók ikonjai ki vannak kapcsolva VAKÁCIÓ és INTELIGENS, a POWER OFF pedig be van kapcsolva. Feloldási módban hibajelzés hallható, amikor megnyomja a MODE gombot, és a POWER OFF ikon és a fény sáv villogni kezd. Hibajelző hang hallatszik alezársi üzemmódban miközben a gombot nyomvatartjuk, a fény sáv pedig villog. POWER OFF módban a hűtő – fagyasztó és a rugalmas kamra ki van kapcsolva, áramtalanítva van, a kijelző pedig 30 másodperc inaktivitás után kikapcsol. Ajánlott beállítás: 4°C (a hűtőben és -18°C a fagyasztóban).

Figyelmeztetés a nyitott ajtókról

A hűtő ajtajának kinyitása után hang jelzi, hogy nyitva maradt az ajtó. Ha 2 percen belül az ajtók nem lesznek bezárva a hang egészen addig fog szólni, amíg az ajtókat be nem zárják. Ahhoz, hogy a hangjelzés kikapcsoljon, bármilyen gombot meg kell nyomni.

Hibaelhárítás

Az alábbi hibakódok, amelyek a hűtő kijelzőjén jelennek meg, a hűtő hibáit jelzik. A hiba nem mindig okoz problémát a hűtő működésében, ennek ellenére mindig ajánlott felhívni a szakszervízt, hogy meggyőződjön a berendezés megfelelő működéséről.

Hibakód	Hiba leírása
E1	Hőmérséklet érzékelő meghibásodása a hűtőben
E2	Hőmérséklet érzékelő meghibásodása a fagyasztóban
E3	Hőmérséklet érzékelő meghibásodása a rugalmas rekeszben
E5	Leolvasztási érzékelő meghibásodása
E6	Kommunikációs meghibásodás
E7	Külső környezet hőmérőjének meghibásodása

4. Tisztítás és karbantartás

4.1 Általános tisztítás

- Rendszeresen ellenőrizze az ajtó tömítéseket, hogy nem szennyezettek-e. Az ajtó tömítéseket nedves szappanos vízzel vagy gyenge tisztítószerrel tisztítsa.
- A hűtő belsejét rendszeresen tisztítsa, hogy megelőzze a kellemetlen szagokat.
- A tisztítás előtt áramtalanítsa a készüléket, vegyen ki a hűtőből mindent (élelmiszereket, italokat, polcokat, rekeszeket).

A hűtő tisztításához oldjon fel 2 evőkanál szóda bikarbonátot 1 liter meleg vízben és puha ronggyal takarítsa ki a hűtőt. Tiszta vízzel törölje át. A takarítás után hagyja nyitva az ajtót, hogy a készülék teljesen kiszáradjon és csak utána kapcsolja vissza az áramba.



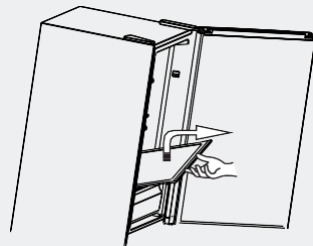
- A hűtőszekrényben a nehezen elérhető helyeket rendszeresen törölje át puha ruhával, kefével vagy tisztítópálccával. Ez megakadályozza a szennyező anyagok és baktériumok felhalmozódását.
- Ne használjon szappant, tisztítószereket, surolószert, tisztítószereket spray-ben, mivel ezek beszennyezhetik az élelmiszereket, vagy erős szagokat hagyhatnak a hűtőszekrény belsejében. Az ajtón lévő polcokat, rekeszeket, polcokat szappanos vagy tisztítószeres nedves puha ronggyal ajánlott tisztítani. A tisztítás után törölje szárazra puha ronggyal vagy hagyja teljesen megszáradni.
- Ne használjon kemény, nedves acélkefét, drótkéfét, erős súrolószert (pl. fogkrém), szerves oldószereket (pl.: alkohol, aceton, banánolaj stb.) forrásban lévő vizet, savas vagy lúgos anyagokat, mert ezek károsíthatják a hűtő belsejét vagy külsejét. A forró víz és a szerves oldószerek, mint pl. a benzol deformálhatják a műanyag alkatrészeket.
- Tisztításkor ne érintse meg közvetlenül a készüléket vízzel vagy más folyadékkal, a rövidzárlat elkerülése érdekében illetve a szigetelés károsodásának elkerülése érdekében.



A hűtő olvasztása és takarítása idejére áramtalanítsa a készüléket.

4.2 Üvegpolcok takarítása

- Vegye ki a rekeszt, ami az üvegpolcon található, emelje meg az üvegpolc szélét (kb. 60°-kal) és emelje ki a polcot.
- A polc kivétele után, tisztítsa meg azt.
- A polc visszahelyezése fordított sorrendben történik.



4.3 Leolvasztás

- A hűtő indirect hűtés elven működik, ezért automatikus leolvasztó funkcióval rendelkezik. A környezeti viszonyok vagy a hőmérséklet változása miatt felgyülemlett jég eltávolítható manuálisan vagy száraz törőkendővel a készülék áramtalanítása után.

4.4 Ha nem működik a hűtő

- Áramszünet: áramkimaradás esetén még nyáron is a készülékben tárolt élelmiszerek hőmérséklete több órán keresztül megmarad. Áramkimaradás közben korlátozza a hűtőszekrény ajtajának kinyitásának számát, és ne helyezze be.
- A készülék hosszabb ideig nincs használatban: húzza ki a készüléket az áramforrásból, majd tisztítsa meg. Hagyja nyitva az ajtót, hogy elkerülje a kellemetlen szagok kialakulását.



Beüzemelés után zavartalanul kell működnie a hűtőnek. A készülék működését nem szabad megzavarni, mert lerövidítheti a készülék élettartamát.

5. Lehetséges problémák és azok megoldása

- Néhány probléma önerőből megoldható.
Ha a probléma továbbra is fennáll, vegye fel a kapcsolatot a márkaszervizzel.

Probléma	Lehetséges ok / megoldás
A hűtőszekrény nem működik	Ellenőrizze, bekapcsolt-e a készülék, a csatlakozót teljesen az aljzatba kell behelyezni. Ellenőrizze a tápfeszültséget.
Kellemetlen szag	Alaposan csomagolja az erős szagú élelmiszert. Ellenőrizze, hogy nincs-e romlott élelmiszer. Tisztítsa ki a hűtőszekrényt.
A kompresszor folyamatosan üzemel	Hosszú távú üzemeltetés a nyári időszakban normális a magasabb környezeti hőmérséklet miatt. Nem ajánlott egyszerre sok terméket elhelyezni a hűtőszekrénybe. Hűtse le a meleg ételt, mielőtt a hűtőszekrénybe helyezi azt. Ne nyitogassa túl gyakran a hűtőszekrény ajtaját.
Az égő nem világít	Ellenőrizze, hogy a hűtőszekrény be van-e kapcsolva. A lámpa cseréjéhez forduljon a márkaszervizhez.
Az ajtó nem zár be teljesen	Az termék megakadályozza az ajtók becsukódását. Túl sok étel van a hűtőszekrényben. A hűtőszekrény megdőlt.
Zaj	Ellenőrizze a padló szintjét, a hűtőszekrény és alkatrészei megfelelő beszerelését.
Az ajtók nincsenek jól bezárva	Távolítsa el a szennyeződést az ajtó tömítésből. Melegítse fel majd hűtse le a tömítéseket, hogy visszanyerjék eredeti alakzatukat. (Használhat szárítót vagy meleg törülközőt is).
A víz kifolyik a tartályból	A fagyasztóban túl sok élelmiszer van, vagy az élelmiszerek túl sok vizet tartalmaznak, ami a fagyasztó intenzív leolvadásához vezet. Az ajtók nincsenek jól bezárva, ezért levegő jut a hűtőtérbe, ami olvadáshoz vezet. A jég olvadása túl sok víz megjelenését okozza.
Melegsik a ház	A házon át történő hőelvezetés normális jelenség. Biztosítson megfelelő szellőzést, amikor a ház felmelegsik a környezeti hőmérséklet emelkedése és a kompresszor leállása miatt. Az házon át történő hőelvezetés normális jelenség. Biztosítson megfelelő szellőzést, amikor a ház felmelegsik a környezeti hőmérséklet emelkedése és a kompresszor leállása miatt.

Probléma	Lehetséges ok / megoldás
Felszíni páralecsapódás	Nagyobb környezeti páratartalom esetén a felületeken és az ajtó-tömítéseken található kondenzáció normális jelenség. Száras törülközővel távolítsa el a páralecsapódást
Idegen zajok	Zúgás: A kompresszor működése közben zajt fejt ki, különösen a be- és kikapcsoláskor. Ez normális jelenség. Moraj: A hűtőszekrény belsejében keringő hűtőközeg csobogás hangot ad. Ez normális jelenség.

6. Hulladékgazdálkodás



Megfelelő hulladékgazdálkodás:

Az EU területén az alábbi szimbólum azt jelenti, hogy a terméket nem lehet a háztartási hulladékkal együtt kidobni. Az ellenőrizetlen hulladékkezelésnek az emberi egészségre és a környezetre gyakorolt negatív hatásainak megelőzése érdekében gondoskodjon a készülék felelős újrahasznosításáról, amely elősegíti a nyersanyagok újrafelhasználását. A használt berendezés visszaküldéséhez vegye fel a kapcsolatot az elektromos hulladékok elkülönített gyűjtőhelyeivel vagy azzal a ponttal, ahol a készüléket vásárolta. Speciális hulladékgyűjtő helyek biztosítják a használt eszközök biztonságos újrahasznosítását.

KÖRNYEZETI HŐMÉRSÉKLET

A készüléket úgy tervezték, hogy az adattáblán található osztályjelölésben meghatározott környezeti hőmérsékleten működjön.

Éghajlati osztály	Hőmérséklet (-tól... -ig...)
SN	+ 10°C ... +32°C
N	+ 16°C ... +32°C
ST	+ 16°C ... +38°C
T	+ 16°C ... +43°C

Az új Európai standard előírások:

Az alábbi alkatrészek cseréjét az alábbi csatornákon lehet megrendelni:

Megrendelt alkatrész	Szállítványozó	Minimális rendelkezésre állási idő
termosztátok	Márkaszervíz	Minimum 7 év az utolsó modell bevezetése után a piacra
hőmérséklet érzékelők	Márkaszervíz	
plytki drukowane	Márkaszervíz	
izzók	Márkaszervíz	
ajtó fogantyú	Márkaszervíz és végfelhasználó	
ajtópántok	Márkaszervíz és végfelhasználó	
tálcák	Márkaszervíz és végfelhasználó	
fiókok	Márkaszervíz és végfelhasználó	
ajtótömítések	Márkaszervíz és végfelhasználó i	Minimum 10 év a modell bevezetése után a piacra

Hefei Hualing Co., Ltd.

38 Dongfang Avenue, Shashi District, Jingzhou City, Hubei Province

MADE IN CHINA