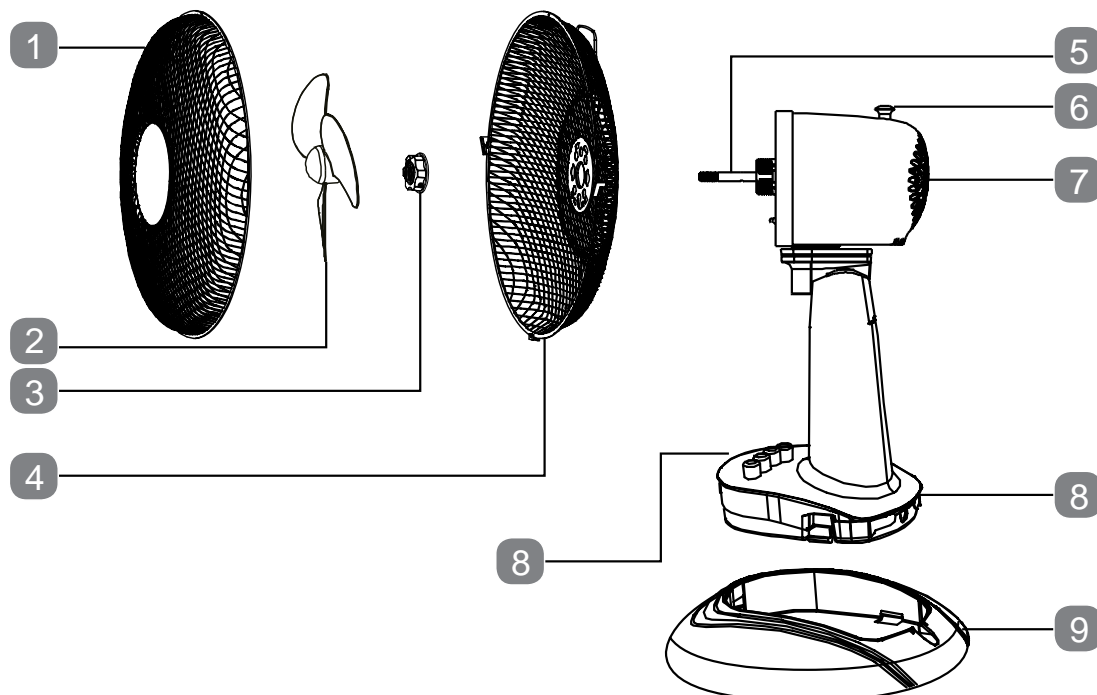




TÍPUS: DF-001A, DF-001B, DF-001C, DF-001D, DF-002, DF-003, DF-003D

HU ASZTALI VENTILLÁTOR

AZ EREDETI HASZNÁLATI ÚTMUTATÓ FORDÍTÁSA



## ÁLTALÁNOS TÁJÉKOZTATÓ

### Olvassa el és vegye tudomásul a leírtakat



Ez a felhasználói kézikönyv erre a ventilátorra vonatkozik. Fontos információkat tartalmaz a termék kezdeti alkalmazásáról és kezeléséről.

A ventilátor használata előtt gondosan és alaposan olvassa el a felhasználói kézikönyvet, különös tekintettel a biztonsági utasításokra. A felhasználói kézikönyv be nem tartása súlyos sérüléseket vagy a ventilátor károsodását okozhatja.

A felhasználói kézikönyv az Európai Unióban hatályos szabványokon és előírásokon alapul. Külföldön az országspecifikus törvényeket és szabályozásokat is figyelembe veszi.

Tárolja a felhasználói kézikönyvet későbbi felhasználás céljából. Ha harmadik félnek adja át a ventilátort, köteles ezt a felhasználói kézikönyvet egyidejűleg átadni a felhasználónak.

## RENDELTESSZERŰ HASZNÁLAT

A ventilátort kizárólag száraz, zárt helyiségek szellőzésére tervezték a háztartásokban. Kizárólag magáncélú felhasználásra készült, üzleti célokra nem alkalmas.

A ventilátort csak az eredeti tartozékokkal használja, és csak a felhasználói kézikönyvben leírtak szerint. Bármely más felhasználás nem megfelelő, anyagi károkhoz vagy akár testi sérülésekhez vezethet. A ventilátor nem játék.

A gyártó vagy az eladó nem vállal felelősséget a helytelen vagy nem rendeltetésszerű használatból eredő károkért.

## JELMAGYARÁZAT

A következő szimbólumokkal és jelzésekkel találkozhatk a felhasználói kézikönyvben vagy a készüléken:



### FIGYELEM!

Ez a figyelmeztető szimbólum / jelzőszó közepes szintű kockázatot jelez, amely, ha nem kerülik el, anyagi károkat, súlyos sérüléseket vagy akár halált is okozhat.



### MEGJEGYZÉS!

A jelölések további hasznos információkat tartalmaz az eszköz használatáról.



### Áramütés veszélye!

A hibás elektromos szerelés vagy a túlzott elektromos feszültség áramütést okozhat. Csak akkor kapcsolja be a

ventilátort, ha az elektromos csatlakozóaljzat elektromos feszültsége megegyezik a készülék adattábláján szereplő adatokkal. A ventilátort csak könnyen hozzáférhető aljzathoz csatlakoztassa, hogy interferencia esetén gyorsan lehúzhassa a hálózatról.

- Kábelhosszabbító használatakor ellenőrizze, hogy az megfelel-e a vonatkozó biztonsági előírásoknak.
- Ne használja a ventilátort, ha látható sérülés látható benne, vagy ha a tápkábel vagy az elektromos csatlakozó megsérült.
- A veszélyek elkerülése érdekében a sérült ventilátor tápkábelét cserélje ki a gyártó, annak szervize vagy más megfelelő képesítéssel rendelkező személy. Ebben az esetben vegye fel a kapcsolatot a szervizzel a jótállási jegyen feltüntetett címen.
- Ne nyissa ki maga a házat, hanem a javításokat bízza szakképzett szakemberekre. Ehhez kérjük, vegye fel a kapcsolatot a szervizzel a jótállási jegyen feltüntetett címen. Független javítások, nem megfelelő csatlakoztatás vagy nem megfelelő használat esetén a szavatossági és jótállási ígérek elutasításra kerülnek.
- Ne merítse a ventilátort, a tápkábelt vagy dugót vízbe vagy más folyadékba.
- Ne nyúljon nedves kézzel az elektromos csatlakozóhoz.
- Soha ne húzza ki az elektromos csatlakozót az aljzathoz a tápkábel meghúzásával, hanem mindig a csatlakozónál fogva.
- Soha ne használja a tápkábelt a termék szállításához.
- Ne tegye ki a ventilátort, az elektromos csatlakozót vagy a tápkábelt láng vagy forró felület hatásának.
- Ne hajlítsa meg a tápkábelt, és ne helyezze éles szélékre, mert a kábel elszakadhat.
- A ventilátort csak a belső térben használja. Ne használja nedves helyiségekben vagy esőben.
- Soha ne tárolja a ventilátort olyan helyen, ahol leeshet a kádban vagy a mosogatóban.
- Ne fogja meg az elektromos készüléket, és ne nyúljon hozzá, ha az a vízbe esik. Ilyen esetben azonnal húzza ki a tápkábelt az aljzathoz.
- Soha ne nyissa ki a ventilátort, és ne használjon fémtárgyakat a belsejében.
- Ügyeljen arra, hogy a gyerekek ne tolgassanak semmilyen tárgyat a ventilátorba.
- Ha nem használja a ventilátort, tisztítsa meg, vagy meghibásodás lépjen fel, mindig kapcsolja ki és húzza ki az elektromos csatlakozót az aljzathoz.
- A ventilátor nem használható együtt külső időzítővel vagy külön távvezérlő rendszerrel.

**Veszélyek a gyermekek és a csökkent fizikai, észlelési vagy szellemi képességekkel rendelkező emberek számára (pl. Csökkent mozgásképességű személyek, idős emberek korlátozott fizikai és szellemi képességekkel) vagy tapasztalat és ismeretek hiánya (pl. Idősebb gyermekek).**

- Ezt a ventilátort 8 éves és annál idősebb gyermekek, valamint csökkent fizikai, észlelési vagy szellemi képességekkel vagy tapasztalatok és ismeretek hiányával rendelkező emberek használhatják, ha ellenőrzés alatt állnak, vagy ha a lélegeztetőgép biztonságos használatára kaptak utasítást és tudatában vannak a lehetséges veszélyekről. A gyermekek nem játszhatnak a ventilátorral. A gyermekek csak akkor végezhetnek tisztítási és karbantartási munkákat, ha nyolc évesek vagy idősebbek, és felügyelet alatt állnak a készülék kezelésekor.
- Ügyeljen arra, hogy nyolc évnél fiatalabb gyermekek ne közelítsék meg a ventilátort és a csatlakozókábeleket.
- Működés közben folyamatosan ellenőrizze a ventilátort.
- Ne engedje, hogy a gyerekek a csomagolófóliával játszanak. A fulladás veszélye fennáll, mert a gyerekek belegabalyodhatnak.



### **FIGYELEM!**

#### **Személyi sérülés veszélye!**

A ventilátor nem megfelelő kezelése személyi sérülést okozhat.

Soha ne használja a ventilátort a védőháló védelme nélkül.

Ne tegye az ujjait, más testrészeit vagy tárgyait a háló védőburkolatába.

Ügyeljen arra, hogy a légáramlatok ne kerüljenek közel hajhoz, ruhához, ékszerekhez, mivel azok beleakadhatnak a forgó részekbe.

#### **Személyi sérülés veszélye!**

- A ventilátor nem megfelelő kezelése sérülést okozhat.
- Akadályozza meg, hogy a ventilátor üzem közben szilárd, sík és stabil felületre kerüljön.
- A tápkábelt úgy helyezze el, hogy ne álljon fenn a botlás veszélye.
- Ne takarja le a védőháló védelmét olyan tárgyakkal, mint magazinok, abroszok vagy függönyök. Ne lógjon, és ne rögzítsen semmilyen tárgyat a háló védőburkolatán.
- Ha nem használja a ventilátort, ha bármilyen meghibásodás lép fel, vagy ha a védőháló védőburkolatán keresztül valami tárgy esik, kapcsolja ki a ventilátort, és húzza ki az elektromos csatlakozót.
- A ventilátort csak olyan helyen használja, ahol a hőmérséklet nem haladja meg a 40 ° C-ot. Ne tegye ki a ventilátort magas hőmérsékletnek. Ne tegye ki a ventilátort közvetlen napfénynek és a fűtőberendezések hőjének.

- Ugyeljen arra, hogy a tápkábel ne érintkezzen forró alkatrészekkel.
- Soha ne tegye ki a ventilátort kedvezőtlen időjárási körülményeknek (pl. Eső stb.).
- Ne használja a ventilátort, ha láthatóan sérült a ventilátor vagy a tápkábel.
- Ne használja a ventilátort, ha repedéseket, hibákat vagy deformációkat észlel a műanyag alkatrészeken.
- A sérült alkatrészeket csak eredeti pótalkatrészekkel cserélje ki. Ebben az esetben vegye fel a kapcsolatot a szervizzel a jótállási jegyen feltüntetett címen. Ha harmadik féltől származó tartozékokat használ, és emiatt a termék károsodik, akkor a jótállási igények érvényét veszítik. Nem eredeti alkatrészek okozta balesetek vagy sérülések esetén a garancia nem érvényes.

## A VENTILLÁTOR SZÉTSZERELÉSE

- Helyezze a ventilátort egy sima, tiszta, száraz, stabil és sima felületre.
- Helyezze az egységet a 8 kezelőgombokkal a 9 aljzatba, és ellenőrizze, hogy megfelelően van-e felszerelve.
- Helyezze a hátsó védőháló 4-et a meghajtóegység elülső részére úgy, hogy a fogantyú a 7 meghajtóegység fölött legyen, és hogy a meghajtóegység elején lévő rögzítőbilincsek illeszkedjenek a hátsó védőháló megfelelő furatához 4. Helyezze az anyát 3 az 5 tengelyre, és húzza meg, hogy a hátsó védőháló 4 a meghajtó egységhez rögzüljön. A 3 anya meghúzása előtt ellenőrizze, hogy a hátsó védőháló 4 nem mozdult-e el, és a vezetők még mindig a megfelelő lyukakban.
- Csatlakoztassa a pengéket 2 az 5 meghajtóegység tengelyéhez úgy, hogy az 5 tengely megfelelően csúszkáljon a ventilátorlapátok 2 középebe. Csúsztassa a 2 lapátokat egészen a 7 meghajtóegységig.
- Ellenőrizze, hogy a ventilátorlapátok 2 szabadon forognak-e.
- Engedje el a kapcsokat a hátsó védőháló 4 peremén. Helyezze az első védőháló védőburkolatot 1 a hátsó védőháló 4 irányába úgy, hogy az első védőháló védője 1 illeszkedjen a hátsó védőháló alsó oldalán lévő vezetőkhoz 4 és hogy a mindkét hálóvédő tetején lévő csavarlyukak egybe vannak-e állítva. Rögzítse a kapcsokat a háló védőburkolatának peremén. A két hálóvédő alapos csatlakoztatásához helyezze be a mellékelt csavart a hálóvédők felső részén lévő furaton keresztül, és húzza meg rajta az anyát.
- A ventilátor beindítása előtt ellenőrizze, hogy megfelelően van-e felszerelve, és hogy a háló védőburkolatai megfelelően vannak-e rögzítve.
- A szétszerelés ugyanaz, csak az ellenkező sorrendben.
- A ventilátor használatra kész.



Bal oldali menet! Biztonsági okokból a rotorlapát rögzítésére szolgáló csavaros kupakot nem lehet a szokásos módon kicsavarni, vagyis az óramutató járásával ellentétes irányba forgatva. A csavaros kupak eltávolításához forgassa el az óramutató járásával megegyező irányba.

## ELSŐ HASZNÁLAT ALKALMÉVAL SZAGOK ÉREZHETŐK

Az első alkalmazás során a ventilátor enyhe szagot bocsáthat ki. Ez normális, és nem a meghibásodás jele.  
- Ha szükséges, gondoskodjon megfelelő szellőzésről a window kinyitásával

## HASZNÁLAT

1. Helyezze a ventilátort szilárd és stabil felületre.
2. Csatlakoztassa az elektromos csatlakozót egy könnyen hozzáférhető aljzathoz.
3. Kapcsolja be a ventilátort a működési sebesség kiválasztásával a helyzetkapcsolón 8.  
A következő fokozatok állnak rendelkezésre.

Fokozatok	Légmozgás erőssége
0	KI
1	gyenge légmozgás
2	közepes légmozgás
3	erős légmozgás

Always turn off and disconnect it from the socket when you stop using it.

## FORGATÁS FUNKCIÓ

### Vízszintes forgatás beállítása

- A hajtóegység 7 vízszintes forgatását a 6 kapcsoló segítségével állíthatja be. A vízszintes forgatás elindításához tolja lefelé a kapcsolót 6. A 7 hajtóegység kb. 90 ° -kal forog egyik oldalról a másikra. Rot A forgatás kikapcsolásához nyomja meg a kapcsolót 6 felfelé. Ez kikapcsolja a forgatást.

### A függőleges dőlés beállítása

- Mielőtt beállítaná a hajtóegység 7 függőleges dőlését, először kapcsolja ki a ventilátort. Állítsa be a meghajtóegység 7 kívánt dőlésszögét és kapcsolja be a ventilátort.
- Korlátozott mértékben döntheti felfelé vagy lefelé a meghajtóegységet. Ne állítsa erővel a 7 meghajtóegységet.



## TISZTÍTÁS ÉS KARBANTARTÁS



### Rövidzárlat veszélye!

- A termék rövidzárlatot okozhat, ha folyadék kerül a házába.
- Tisztítás előtt húzza ki az elektromos csatlakozót az aljzatból.
  - Ne merítse a ventilátort vízbe vagy más folyadékba.
  - Vigyázzon, hogy a víz ne kerüljön a házba.



### A nem rendeltetésszerű használat veszélye!

A ventilátor nem megfelelő tisztítása károsodást okozhat. Ne használjon agresszív tisztítószeret, fém vagy nejlonsörtés keféket és éles vagy fémes tárgyakat, például kést, kemény kanalat és hasonlót. Ellenkező esetben helyrehozhatatlan károk keletkezhetnek.

1. Tisztítás előtt húzza ki az elektromos csatlakozót az aljzatból.
2. Várjon, amíg a ventilátor teljesen kihűl.
3. Törölje le a ventilátort kissé megnedvesített ruhával.
4. Ne használjon benzint, festékfígitót vagy más oldószert a tisztításhoz.
5. Tisztítsa meg a külső háló védőburkolatát puha kefével.
6. Ezt követően azonnal szárítsa meg alaposan a ventilátort.

## FŐBB ALKATRÉSZEK

1. Első védőrács
2. Ventilátorlapátok
3. Biztosítóanyák a védőrács rögzítéséhez
4. Hátsó védőrács rögzítő kapcsokkal és fogantyúval
5. A hajtómű tengelye
6. Vízszintes forgatás kapcsoló
7. Függgőlegesen dönthető meghajtó egység
8. Vezérlőgombokkal ellátott egység (0, 1, 2, 3)
9. Talapzat

## MŰSZAKI ADATOK

Típus	Teljesítmény	Feszültség	Sebesség fokozatok
DF-001A, DF-001B, DF-001C, DF-001D, DF-002	40W	220-240~50Hz	3
DF-003, DF-003D	35W	220-240~50Hz	3

## MEGFELELŐSSÉGI NYILATKOZAT

Az EU-megfelelőségi nyilatkozat megrendelhető a jótállási jegyen feltüntetett címen (a felhasználói kézikönyv végén).