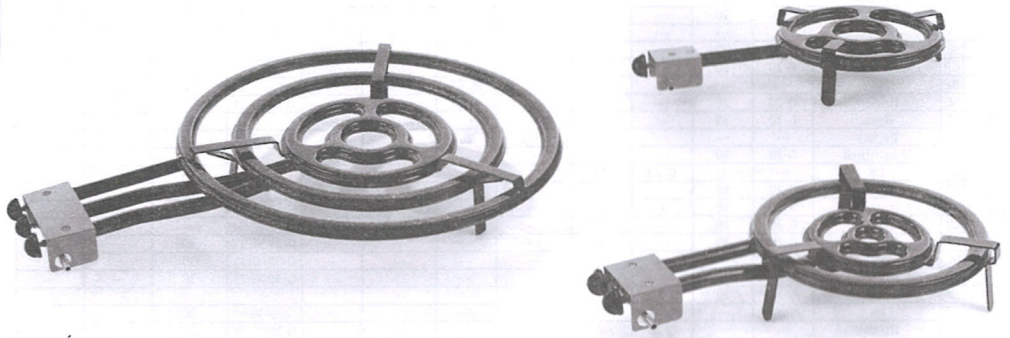


# KÜLSŐ HASZNÁLATI BERENDEZÉSEK

## Modellek "+ GAS"

L-70; L-60; L-50; L-40; L-30; L-20



### HASZNÁLAT.

#### BEKAPCSOLÁS

Nyissa meg az általános gázvezetékét (földgáz) vagy nyissa meg a gázpalack szabályozó zár szelepet (LP gáz).

Fordítsa az égőgáz szelep gombját az óramutató járásával ellenkező irányba a MAX pozícióig (▲) 1. ábra, ugyanakkor lángot hozunk annak égőjéhez.

Ellenőrizni kell a láng stabilitását.

Fordítsa tovább a gombot az óramutató járásával ellentétesen, hogy elérje a MINIMUM (▲) értéket, 1. ábra

A berendezés méretének vagy a használni kívánt égőnek megfelelő edényt kell használni.  
(A lángok nem terjedhetnek ki a tartály aljáról).

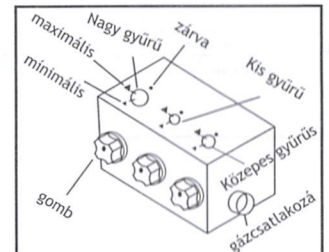
Helyezze az edényt a berendezésre, a bemélyedésbe (paellera tartók).  
A használandó edények gyártó által ajánlott minimális átmérője.

Körülbelül Mod. L-70  $\geq$  850 mm - Körülbelül Mod. L-60  $\geq$  750 mm.  
Körülbelül Mod. L-50  $\geq$  600 mm. - Körülbelül Mod. L-40  $\geq$  500 mm  
Körülbelül Mod. L-30  $\geq$  400 mm - Körülbelül Mod. L-20  $\geq$  300 mm.

Az edények nem nyúlhatnak túl a gáz szelepekre és a szabályozókra szánt területen.  
Az edények, valamint a bennük elhelyezett tömeg gyártó által ajánlott, maximális tömege:

Körülbelül Mod. L-70  $\leq$  90 kg  
Körülbelül Mod. L-50  $\leq$  60 kg  
Körülbelül Mod. L-30  $\leq$  55 kg

Körülbelül Mod. L-60  $\leq$  80 kg  
Körülbelül Mod. L-40  $\leq$  60 kg  
Körülbelül Mod. L-20  $\leq$  50 kg



Ábra 1.

Ezeket a tömegeket csökkenteni lehet, ha nem megerősített kiegészítő lábakat használnak.

Olyan LPG gáztartályokat kell használni, amelyek megfelelő nyomást és áramlást biztosítanak a paellafőző gyűrűk zökkenőmentes működéséhez, és megakadályozzák a palackok esetleges fagyását.

A tartályok és elhelyezésük működéskor meg kell, hogy feleljenek az egyes országokban érvényes szabályozásoknak.

#### KIKAPCSOLÁS

Fordítsa a tekercselni égő gáz szelep gombját az óramutató járásával megegyező irányba az ZÁRVA(+) pozícióhoz (1. ábra)  
A berendezés használata után zárja el a gáz záró szelepet vagy a gázpalack szabályozót.

**MŰSZAKI ADATOK**  
KATEGÓRIA, GÁZOK ÉS NYOMÁSOK

ORSZÁGOK	KATEGÓRIÁK	CSALÁD												
		MÁSODIK						HARMADIK						
		H Csoport		E Csoport		E+ Csoport		3+ Csoport		B/P Csoport		P Csoport		
Gáz	Nyomás (mbar)	Gáz	Nyomás (mbar)	Gáz	Nyomás (mbar)	Gáz	Nyomás (mbar)	Gáz	Nyomás (mbar)	Gáz	Nyomás (mbar)			
SPANYOLORSZÁG	ES	I 2H3+ - I 2H3P	G-20	20	---	---	---	---	G-30+G-31	28-30/37	---	---	G-31	50
PORTUGÁLIA	PT	I 2H3+	G-20	20	---	---	---	---	G-30+G-31	28-30/37	---	---	---	---
NÉMETORSZÁG	DE	I 2E+I 3P	---	---	G-20	20	---	---	---	---	---	---	G-31	50
DÁNIA	DK	I 2H3B/P	G-20	20	---	---	---	---	---	---	---	---	---	---
EGYSÜLT KIRÁLYSÁG	GB	I 2H3+	G-20	20	---	---	---	---	G-30+G-31	28-30/37	---	---	---	---
AUSZTRIA	AT	I 2H3B/P	G-20	20	---	---	---	---	---	---	G-30/G-31	50	---	---
FINNORSZÁG	FI	I 2H3B/P	G-20	20	---	---	---	---	---	---	G-30/G-31	30	---	---
FRANCIAORSZÁG	FR	I 2E+3+ - I 2E+3B/P	---	---	---	---	G-20+G-25	20/25	G-30+G-31	28-30/37	G-30/G-31	50	---	---
ÍRORSZÁG	IE	I 2H3+	G-20	20	---	---	---	---	G-30+G-31	28-30/37	---	---	---	---
GÖRÖGORSZÁG	GR	I 2H3+ - I 2H3P	G-20	20	---	---	---	---	G-30+G-31	28-30/37	---	---	G-31	50
BELGIUM	BE	I 2E+3+	---	---	---	---	G-20+G-25	20/25	G-30+G-31	28-30/37	---	---	---	---
SVÉDORSZÁG	SE	I 2H3B/P	G-20	20	---	---	---	---	---	---	G-30/G-31	30	---	---
OLASZORSZÁG	IT	I 2H3+	G-20	20	---	---	---	---	G-30+G-31	28-30/37	---	---	---	---
HOLLANDIA	NL	I 2L3B/P	---	---	---	---	G-25	25	---	---	G-30/G-31	30	---	---
SVÁJC	CH	I 2H3+ - I 2H3P	G-20	20	---	---	---	---	G-30+G-31	28-30/37	---	---	G-31	50
LUXEMBURG	LU	I 2E	---	---	G-20	20	---	---	---	---	---	---	---	---
CSEH KOZTÁRSASÁG	CZ	I 2H3+	G-20	20	---	---	---	---	G-30+G-31	28-30/37	---	---	---	---
NORVÉGIÁ	NO	I 2H3B/P	G-20	20	---	---	---	---	---	---	G-30/G-31	30	---	---
CIPRUS	CY	I 2H3+	G-20	20	---	---	---	---	G-30+G-31	28-30/37	---	---	---	---
ÉSZTORSZÁG	EE	I 2H3B/P	G-20	20	---	---	---	---	---	---	G-30/G-31	30	---	---
MAGYARORSZÁG	HU	I 3B/P	---	---	---	---	---	---	---	---	G-30/G-31	30	---	---
LITVÁNIA	LT	I 2H3B/P	G-20	20	---	---	---	---	---	---	G-30/G-31	30	---	---
LETORSZÁG	LV	I 2H	G-20	20	---	---	---	---	---	---	G-30/G-31	30	---	---
MALTA	MT	I 3B	---	---	---	---	---	---	G-30	30	---	---	---	---
LENGYELORSZÁG	PL	I 2E3B/P	---	---	G-20	20	---	---	---	---	G-30/G-31	37	---	---
ROMÁNIA	RO	I 2H3B/P	G-20	20	---	---	---	---	---	---	G-30/G-31	30	---	---
SZLOVENIA	SI	I 2H3+	G-20	20	---	---	---	---	G-30+G-31	28-30/37	---	---	---	---
SZLOVÁKIA	SK	I 2H3B/P	G-20	20	---	---	---	---	---	---	G-30/G-31	37	---	---

**FŐGÉK FOGYASZTÁSA ÉS TELJESÍTMÉNY**

ÉGŐ / BERENDEZÉSEK	Egység	BERENDEZÉS FOGYASZTÁSA ÉS TELJESÍTMÉNY												
		Ø 700	Ø 600	Ø 500	Ø 400	Ø 300	Ø 200	L-70	L-60	L-50	L-40	L-30	L-20	
NÉVLEGES HŐFOGYASZTÁS	G-20 (20 mbar); G-25 (25 mbar)	kW	11,10	10,25	10,30	9,30	10,25	5,70	31,65	25,25	20,55	15,00	10,25	5,70
	G-30 (28-30 mbar); G-31 (37 mbar)	kW	12	10,70	11	9,40	10,85	5,65	33,85	25,75	21,85	15,05	10,85	5,65
	G-30 (50 mbar)	kW	14,20	14,35	11,5	12,75	11,85	6,55	37,55	33,66	23,35	19,30	11,85	6,55
NÉVLEGES FOGYASZTÁS	G-31 (50 mbar)	kW	13,25	12,45	12,80	10,95	12,55	6,55	38,60	29,95	25,35	17,50	12,55	6,55
	G-20 (20 mbar)	(m³/h)	1,06	0,98	0,98	0,89	0,98	0,54	3,02	2,41	1,96	1,42	0,98	0,54
	G-25 (25 mbar)	(m³/h)	1,23	1,13	1,14	1,03	1,13	0,63	3,50	2,79	2,27	1,66	1,13	0,63
	G-30 (28-30 mbar)	(kg/h)	0,87	0,78	0,80	0,68	0,79	0,41	2,46	1,87	1,59	1,09	0,79	0,41
	G-30 (50 mbar)	(kg/h)	1,03	1,04	0,84	0,93	0,86	0,48	2,73	2,45	1,70	1,41	0,86	0,48
	G-31 (37 mbar)	(kg/h)	0,86	0,76	0,79	0,67	0,77	0,40	2,42	1,83	1,56	1,07	0,77	0,40
G-31 (50 mbar)	(kg/h)	0,95	0,89	0,91	0,78	0,90	0,47	2,76	2,14	1,81	1,25	0,90	0,47	
A berendezések súlya		(kg)	--	--	--	--	--	--	6,32	5,33	3,66	2,80	1,79	1,30

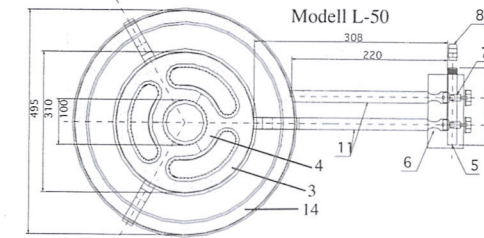
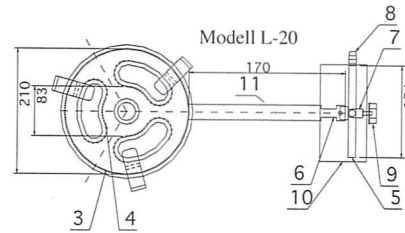
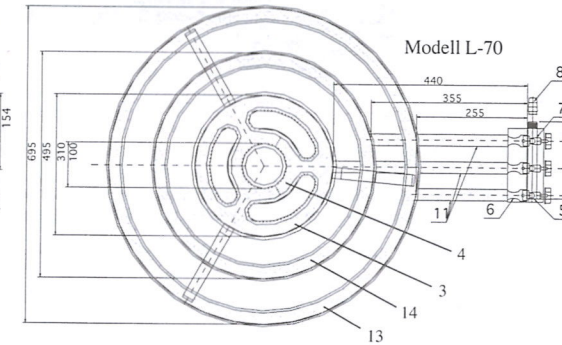
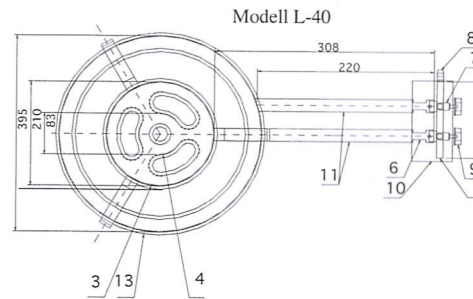
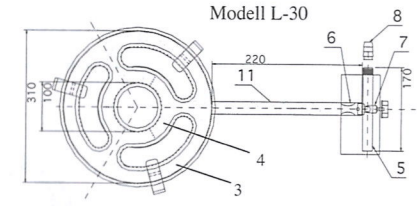
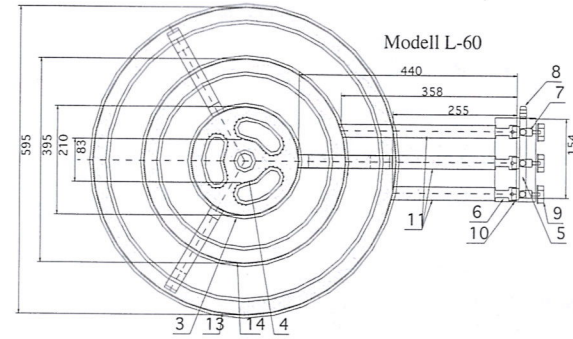
Hőfogyasztás P.C.S.-en

**A TARTOZÉKOK JELLEMZŐI**

ÉGŐK		L-70	L-60	L-50	L-40	L-30	L-20
		Ø 700 (Egységek)	1	--	--	--	--
	Ø 600 (Egységek)	--	1	--	--	--	--
	Ø 500 (Egységek)	1	--	1	--	--	--
	Ø 400 (Egységek)	--	1	--	1	--	--
	Ø 300 (Egységek)	1	--	1	--	1	--
	Ø 200 (Egységek)	--	1	--	1	--	1

Ø NEKTOR mm	ÉGŐK	Ø 700	Ø 600	Ø 500	Ø 400	Ø 300	Ø 200
		G-20 (18-20 mbar)	2,5	2,4	2,4	2,25	2,4
G-20 + G-25 (20/25 mbar)	2,5	2,4	2,4	2,25	2,4	1,7	
G-30 / G-31 (30 mbar)	1,7	1,6	1,6	1,5	1,6	1,2	
G-30 / G-31 (50 mbar)	1,6	1,6	1,5	1,5	1,5	1,1	
G-30 + G-31 (28-30/37 mbar)	1,7	1,6	1,6	1,5	1,6	1,2	
G-31 (50 mbar)	1,7	1,6	1,6	1,5	1,6	1,2	

**FŐBB MÉRETEK**



**FŐ RÉSZEK**

L-60; L-40; L-20

L-30; L-50; L-70

- 1. Láb
- 2. Tartók
- 3. Gyűrű Ø 210
- 4. Gyűrű Ø 83
- 5. Gázszabályozó
- 6. Venturi-cső
- 7. Gázszzelep

- 8. Gázcsatlakoztatás
- 9. Gázszzelep gomb
- 10. Gázszzelep védő
- 11. Hosszabbító tömlők
- 12. Injektor
- 13. Gyűrű Ø 595
- 14. Gyűrű Ø 395

- 1. Láb
- 2. Tartók
- 3. Gyűrű Ø 310
- 4. Gyűrű Ø 100
- 5. Gázszabályozó
- 6. Venturi-cső
- 7. Gázszzelep

- 8. Gázcsatlakoztatás
- 9. Gázszzelep gomb
- 10. Gázszzelep védő
- 11. Hosszabbító tömlők
- 12. Injektor
- 13. Gyűrű Ø 695
- 14. Gyűrű Ø 495