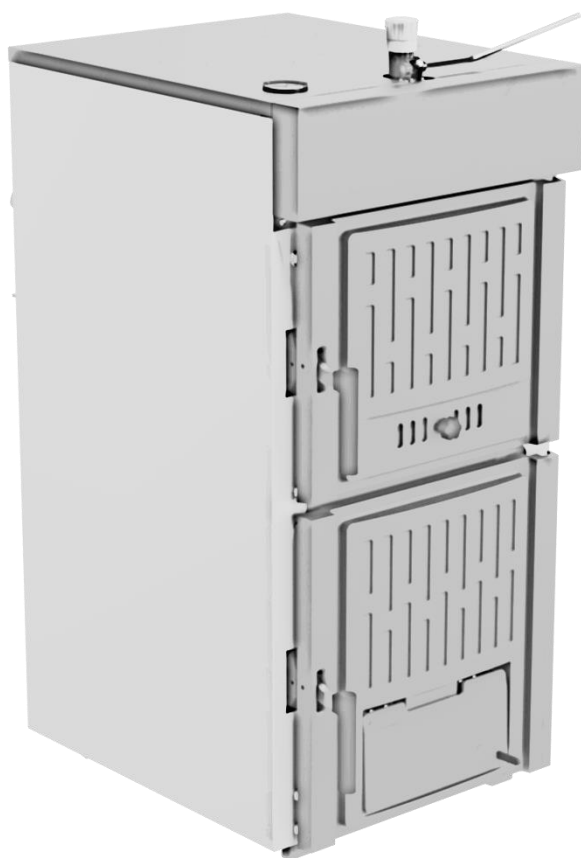


# HUNOR

Kappa szilárd tüzelésű öntöttvas kazán

## Üzembehelyezési és Használati Útmutató



KAPPA

Tisztelt Vásárló!

Köszönjük, hogy az általunk forgalmazott szilárd tüzelésű KAPPA öntöttvas kazánt választotta. Ezen kezelési útmutató célja, hogy a terméket biztonságosan, megfelelően és gazdaságosan használhassa. Kérjük, hogy a készülék beüzemelése és használata előtt gondosan tanulmányozza át ezt a használati útmutatót, és őrizze azt meg, amíg a készüléket használja. Csak azokhoz a részekhez érjen hozzá, vagy avatkozzon be, melyeket ezen kezelési útmutató megenged. A kazán üzembehelyezése, karbantartása és szervizelése képzett szakembert igényel. A kazán üzembehelyezésének, a megfelelő tér kiválasztásának, a vízkör üzembehelyezésének, a kémény kialakításának ezen útmutató utasításainak és a hatályban lévő jogszabályoknak megfelelően kell történniük!

Rendszeresen végezze el a fűtési rendszer ajánlott tisztítását és karbantartását! Részleteket a továbbiakban ezen kezelési útmutatóban talál evvel kapcsolatban. Ezáltal nem csak a fűtési rendszer működési megbízhatóságát biztosítja, hanem annak hatékony, alacsony károsanyag kibocsátású működését is.

# HUNOR

## DECLARATION OF CONFORMITY

No. 0117

Type of the equipment	: Hot water boilers for solid fuel (wood) with manual fuel supply EN 303/5:2013
Trademark	: <b>HUNOR</b>
Type designations	: <b>KAPPA 4</b> <b>KAPPA 5</b> <b>KAPPA 6</b>
Manufacturer	: BOYSIS MAKINE TAAHHUT SANAYI ve TICARET A.Ş. Şerifali Mahallesi Hüsrev Sokak No.2 Erişkenler Plaza Kat 3, 34775, Istanbul/TURKIYE

The following harmonised standards or regulations which comply with good engineering practice in safety matters in force within the EU have been applied:

EN 303/5: 2013  
EN 60335-1: 2012  
EN 60335-2-102: 2016  
2014 / 68 / EU  
2015 / 1187 / EU

As manufacture and/or authorised representative within EU, we declare under our sole responsibility that the equipments follow the essential requirements foreseen by the above-mentioned regulations

# 1 BEVEZETÉS ÉS SZÁLLÍTÁS

A Kappa egy szilárd tüzelésű öntöttvas kazán, mely magas technológiai színvonalú, kétirányú vízszintes füstgáz- cirkulációs elv szerint készült. Ezt a készüléket fűtési rendszerre tervezték, használati meleg víz előállításra nem alkalmazható. A Kappa nagyon magas hatékonysággal égeti a tüzelő anyagot, ezáltal spórolhat a tüzelőanyag költségein. Mivel a kazán alsó rácsa vízzel hűtött (vízrostélyos), a kazán megfelelő kimeneti víz hőmérsékletet tud fenntartani, amíg az égéstérben az összes fűtőanyag el nem égett.

A kazán zárt, vagy nyílt víz keringetési rendszerekben is használható a kazánban található nagy átmérőjű járatoknak és a közepes méretű előremenő és visszatérő csatlakozásainak köszönhetően. A kazánhoz különböző fűtőanyagok használhatóak, melyek tulajdonságait, részleteit ezen útmutató tartalmazza. Mivel a szilárd fűtőanyagok fűtőértékei különböznek egymástól, a kazán teljesítménye egy adott minimum és maximum érték között fog elhelyezkedni.

**Szállítási feltételek:** A Kappa kazánt két vagy három csomagban szállítjuk.

1. Fa raklaphoz erősített kazán test,
2. Alkatrészek kartondobozban (kazán burkolat, szigetelő anyag, szabályzó termosztát, hőmérő, tisztító kefe, fűtőanyag keverő kar, ezen kezelési útmutató)
3. Választható kiegészítők nem faalapú biomasszához (parázsrács, lángterelő lemez és a felső járatok közötti füstgáz áramoltató lemezek (turbulátor)

**Választható megvásárolható biztonsági kiegészítők:** A túlfűtés elkerülése érdekében egy biztonsági hőcserélő készletet kell beszerezni. Ez a készlet tartalmaz egy réz hőcserélőt, mely megelőzi a túlzott hőfelhalmozódást a kazán belsejében; egy biztonsági szelepet, amely aktiválja a fűtési rendszert magas víz hőmérséklet esetén; és kiegészítő alkatrészeket az üzembehelyezéshez. A vízrendszer akár zárt, akár nyitott, ezt a hőcserélő rendszert használni kell ahhoz, hogy a termék az európai sztenderdeknek megfeleljen, illetve az üzembe helyezés, és a kazán működése biztonságosan történjen.

## 2 BIZTONSÁGI FIGYELMEZTETÉSEK

### 2.1 Alapvető biztonsági utasítások

- Ne sodorja magát veszélybe, saját biztonsága a legfőbb prioritás.
- A gyerekeket tartsa távol a kazánháztól, illetve az üzemanyag tároló helységektől.
- Vegye figyelembe a működéssel, karbantartással, szervizeléssel, és tisztítással kapcsolatos összes utasítást.
- A fűtőrendszert és a kazánt kizárólag hatósági engedéllyel rendelkező szakember helyezheti üzembe, és indíthatja be először. A szakszerű üzembehelyezés és indítás elengedhetetlen a biztonságos és gazdaságos működéshez.
- Sose változtasson a fűtési rendszeren vagy a csőrendszeren!
- Sose zárja el, vagy távolítsa el a biztonsági szelepeket!

## 2.2 Figyelmeztető jelzések

### **VESZÉLY - Mérgezés veszélye**

- Győződjön meg róla, hogy a kazán megfelelő égési levegővel rendelkezik. Az égéstér légbeeresztő nyílásait sose zárja be teljesen vagy részlegesen.
- A szellőző rendszerek, a központi porszívó rendszerek, szagelszívók, légkondicionáló rendszerek, füstgáz terelő ventilátorok, szárítók és hasonló berendezések soha ne legyenek úgy üzemeltetve, hogy a kazán helyiségéből szívják el a levegőt.
- A kazánt szorosan kell csatlakoztatni a kéményhez füstgáz elvezető csövekkel!
- Rendszeresen tisztítsa ki a kéményt és a füstgáz elvezető csöveket!
- A kazán helyiségét lássa el megfelelő mennyiségű levegővel, és szellőztesse!

### **FIGYELEM! - Áramütés veszélye**

- Mielőtt munkát végezne a kazánon, helyezzen üzemén kívül minden részt a rendszerben!
- A FŰTÉSRENDSZERHEZ CSATLAKOZTATOTT MINDEN ELEKTROMOS KÉSZÜLÉKNEK FÖLDELTEK KELL LENNIE!

### **FIGYELEM! - Robbanásveszély**

- Soha ne égessen benzint, dízel olajat, motorolajat, vagy más robbanékony olajat a kazán- vagy a fűtőanyag tároló helyiségben!
- Soha ne használjon folyadékot, vagy kémiai anyagot a fűtőanyag begyűjtéséhez!
- Minden kazánon vagy fűtési rendszeren történő munka helyezze üzemén kívül a fűtési rendszert!

### **FIGYELEM! - Tűzveszély**

- A kazán helyiségében ne tároljon gyúlékony anyagot!
- A kazán helyiségében ne teregetsen ruhát!
- Működés közben minden kazán ajtót tartson zárva!
- A fűtőanyagot tárolja másik helyiségben, vagy tartson minimum 80cm távolságot a kazán és a fűtőanyag halom között!

### **FIGYELEM! - Égésveszély**

- Ne érjen a füstcsőhöz, vagy a füstcső végéhez!
- Ne érjen a kazán meleg felületeihez! (felső, és első ajtó, ha a kazán meleg) Csak az ajtó kilincseit használja. Használjon védőkesztyűt, mikor a kazánhoz ér, vagy betölti az üzemanyagot!)
- Ne nyissa ki a hamuzóajtót amíg tűz ég a tűztérben.
- Ne tisztítsa meg a kazánt, amíg ki nem hűlt!

### **FIGYELEM!**

#### **Tulajdonban keletkezett kár**

- Ne eresszen közvetlen hideg vizet a túlfűtött kazánba. Ez zajtermeléssel járhat a rendszerben, és/vagy átmeneti vagy végleges károsodást okozhat a kazántestben.
- Ne eressze le a vizet a vízrendszerből, kivéve karbantartás vagy fagyásveszély esetén.
- A kazánt olyan fűtőanyagokkal fűtse, melyek megfelelnek a lentebb leírt követelményeknek.
- Ne használja a fűtési rendszert, ha az, vagy bármely része vízzel érintkezik.
- Ha bármilyen kár keletkezik, ellenőriztesse a fűtési rendszert a hivatalos szervízzel, vagy engedéllyel rendelkező szakemberrel, és cserélje a károsodott részeket, amennyiben szükséges.

## **2.3. Teendő vészhelyzet esetén**

### **Teendő tűz esetén**

- Kapcsolja le a fűtési rendszert.
- Hívja a tűzoltókat.
- Használjon hivatalosan jóváhagyott tűzoltó készülékeket.

### **Teendő füstszag érzékelése esetén**

- Kapcsolja le a fűtési rendszert
- Csukja be az élettérbe vezető ajtókat.
- Szellőztesse ki a kazán helyiségét.

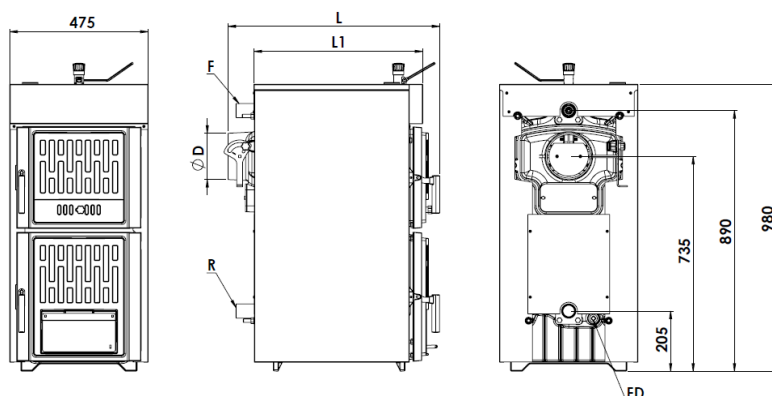
### 3 TECHNIKAI ADATOK

TÍPUSOK		KP4	KP5	KP6	
Kazán leírása		Kézi töltésű tagos szilárd tüzelésű öntöttvas kazánok kétjáratú és három járatú füst-keringtető elv alapján			
Hatékonyság / kibocsátás szintje		EN303/5 3. osztály (Class 3) nem fás biomasszával történő tüzelés és a biztosított kiegészítők használata mellett			
Tagok száma	db.	4	5	6	
Víztartalom	L	27,5	33,5	39,5	
Nettó tömeg	kg	206	238	270	
Égéskamra méretei					
	magasság	mm	425		
	szélesség	mm	315		
	mélység	mm	300	400	500
térfogat	dm <sup>2</sup>	52,4	69,8	87,3	
Szükséges kémény huzat	Pa	18-25	20-28		
	mbar	0,18-0,25	0,2-0,28		
Fűtőanyag betöltő nyílás (felső ajtó)	mm x mm	331 x 324			
Max. tüzelőanyag betöltés magasság (rönköknél)	mm	376			
Max. Farönk hossz	mm	300	400	500	
Hőtartomány	°C	50- 90			
Maximális működési hőmérséklet	°C	100			
Maximális működési nyomás	bar	4			
Vízfolyás kimeneti/visszatérő (D)	G	2½			
Töltő / Leeresztő csatlakozó	G	½			
Külső méretek					
	L	mm	625	725	825
	L1	mm	480	580	680
Füst kivezető átmérője (D)		mm	160		

Tüzelőanyag		Tüzifa		
Teljesítmény tartomány	kW	18-22	24-28	30-34
Tüzelőanyag maximális össztelege	kg	14	18	22
Tüzelőanyaggal szembeni követelmények		Maximális víztartalom: 20% Maximum átmérő: 10x10cm Általános fűtőérték 17.000-20.000kJ/kg		
Füstgáz tömegáramlása	g/s	12.0	16.8	20.0

Tüzelőanyag		kőszén, lignit, koksz		
Teljesítmény tartomány	kW	22-26	28-32	34-38
Tüzelőanyag maximális össztelege	kg	18	23	28
Tüzelőanyaggal szembeni követelmények		Maximális víztartalom: 15% Általános méret: 30-60mm Általános fűtőérték 26.000-30.000kJ/kg		
Füstgáz tömegáramlása	g/s	19.5	24.0	29.5

Tüzelőanyag		Nem fás biomassza brikett		
Teljesítmény tartomány	kW	20	25	30
Tüzelőanyag maximális össztelege	kg	12	15	18
Szükséges kémény huzat	Pa	12-18	14-24	18-25
	mbar	0,12-0,18	0,14-0,20	0,18-0,25
Tüzelőanyaggal szembeni követelmények		Maximális víztartalom: 15% Általános méret: 30cm Általános fűtőérték 17.000-20.000kJ/kg		
Füstgáz tömegáramlása	g/s	10	12.5	15



## 4 ÜZEMBE HELYEZÉS ELŐTT

### 4.1. A termék szállítása, elhelyezése

A Kappa kazán egy nehéz termék, körültekintően kell a működési helyiségébe szállítani, és behelyezni. Minden egyes kazán teljes súlya a Technikai adatok szekció alatt található. A szállító berendezéseknek elegendő kapacitással kell rendelkeznie az adott súly elbírásához.

### 4.2. Helyiség kiválasztása

A Kappa kazánt különálló kazán helyiségben kell üzembe helyezni, melyet a fűtéshez rendeztek be. A kazán helyiségének megfelelő méretűnek kell lennie az üzembehelyezéshez, a tüzeléshez, és a kazán karbantartásához. Elegendő friss levegőnek kell rendelkezésre állnia az égéshez, a kéménynek megfelelő huzatot kell biztosítani a kazán típusához, és összhangban kell lennie az építkezési követelményekkel, melyekre a későbbiekben kitér a kezelési útmutató, illetve meg kell felelnie az ország jogszabályaiban támasztott követelményeknek is. A kazánt tilos nyitott helyen vagy erkélyen, emberek által használt terekben, mint pl. konyha, nappali, fürdőszoba, hálószoba, vagy robbanó-, illetve gyúlékony anyag tárolására szolgáló helyiségekben üzembe helyezni.

A kazán helyiségének szellőző nyílásokkal kell rendelkeznie a kinti friss levegőre. Egy szellőző nyílásnak a szoba mennyezetétől számítva maximum 40cm távolságra kell lennie, egy másiknak a föld szintjétől mérve maximum 50cm-re. Ezeket a szellőzőnyílásokat nyitva kell tartani. A felső szellőzőnek legalább 40x40cm méretűnek, az alsónak legalább 30x30cm méretűnek kell lennie.

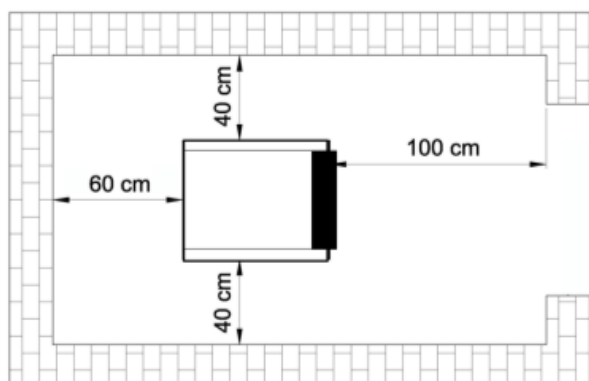
Minden hidraulikus és elektromos körnek az adott ország jogszabályainak megfelelően képzett szakemberek által kell üzembe kerülnie. A szilárd tüzelőanyagot minimum 800mm távolságra kell tárolni a kazántól. Azt tanácsoljuk, hogy a szilárd tüzelőanyagot másik helyiségben tartsa.

A kazánt tűzbiztos anyagból készült beton alapzatra helyezze üzembe. A következő táblázat tartalmazza az alapzat minimális méreteit:

Modell	KP 4	KP 5	KP 6
alapzat magassága (mm)	50		
alapzat szélessége (mm)	480		
alapzat hossza (mm)	500	600	700

### 4.3. Légtér a kazán körül

Legalább a következő méretű légteret kell hagyni a kazán körül:



# 5 ÜZEMBEHELYEZÉS

## 5.1. Keringtető szivattyú

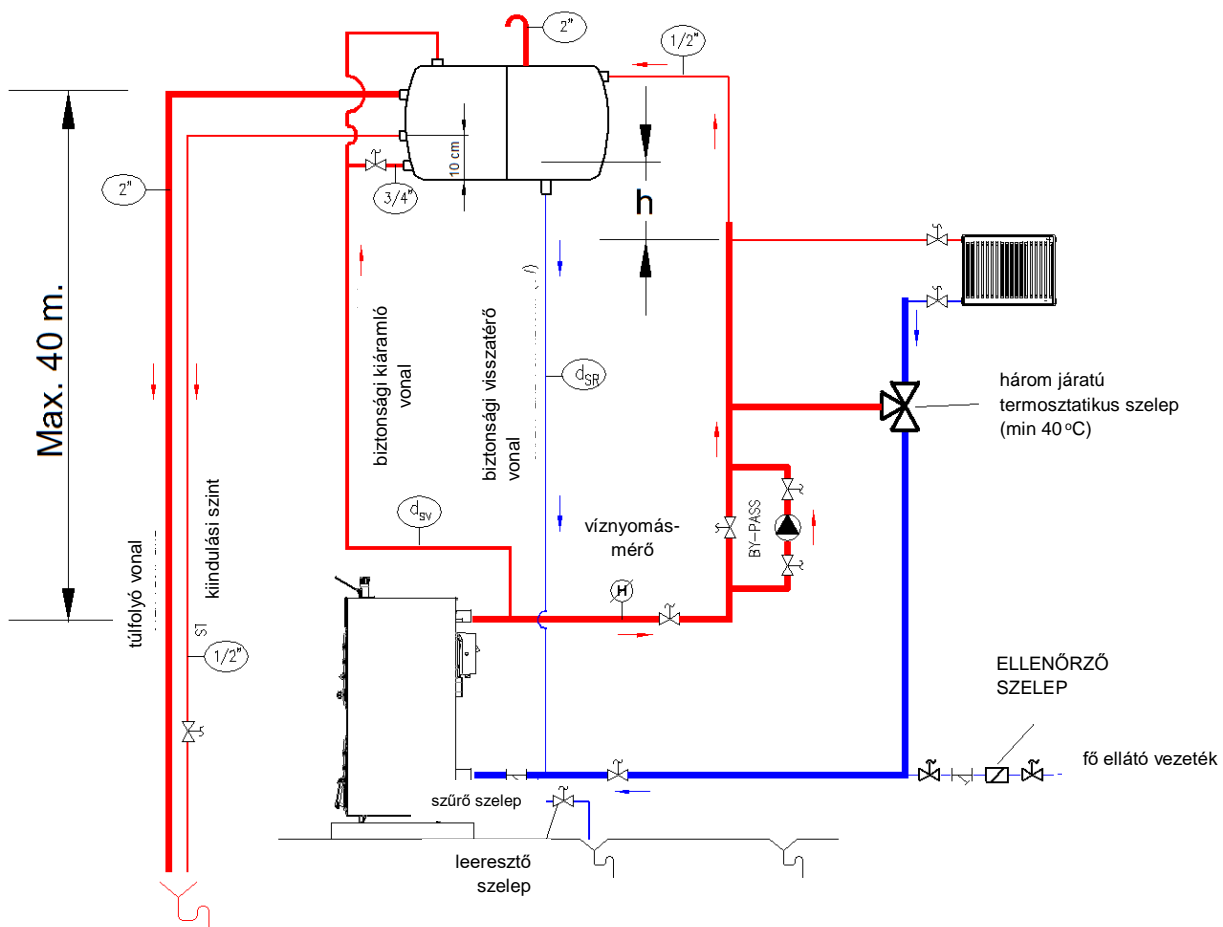
A zárt cirkulációs rendszer kiépítését megfelelő szivattyúval felszerelve javasoljuk. Igazodjon az ezen útmutatóban később megadott rendszerábrákhoz, hogy megtalálja a szivattyú megfelelő helyét a vízkörben.

### FIGYELEM!

- A kazán nem kapcsolja automatikusan ki és be a szivattyút. Ezért a szivattyút bekapcsolva kell tartani, amennyiben a kazán hőmérséklete a hidegvíz hőmérséklete feletti, vagy ha láng ég az égéstérben. Soha ne kapcsolja ki a szivattyút, csak akkor, ha a tűz teljesen kialudt.
- Soha ne engedje, hogy a kazán víztartalmának hőmérséklete magas értéket érjen el, úgy, hogy a szivattyú ki van kapcsolva. Ezesetben a kazánba visszatérő víz nagyon magas hőenergiája maradandó kárt okozhat.

## 5.2. Nyitott keringtetésű fűtési rendszer

A Kappa kazánok bekötését nyílt tágulási tartállyal felszerelt rendszerekre javasoljuk, melyek a következő sémáknak megfelelnek. A keringtető szivattyút a kazán elmenő és visszatérő ágába is be lehet illeszteni.





A teljes rendszer legmagasabb szintjére egy nyílt típusú tágulási tartályt kell elhelyezni. A kazán és a tágulási tartály közötti elmenő és visszaáramló cső bekötésekre nem lehet gömbcsapot szerelni. A kazánhoz legközelebb eső részen biztonsági járatot kell kialakítani mind az elmenő, mind a visszatérő ágra úgy, hogy a legrövidebb függőleges utat válasszuk a kazán és a tágulási tartály között. Ha a keringtető szivattyút a rendszer visszatérő ágába kötjük, a fenti rajzon megadott „h” függőleges távolságot biztosítanunk kell. („h” jelöli a rendszer legfelső radiátora és a tágulási tartály legalsó pontja közötti távolságot.) Ha a keringtető szivattyút a rendszer visszatérő ágába kötjük, a fenti rajzon megadott „h” függőleges távolságot biztosítanunk kell. („h” jelöli a rendszer legfelső radiátora és a tágulási tartály legalsó pontja közötti távolságot.) Ha a szükséges távolságot nem tudjuk biztosítani, a rendszer legfelső radiátorai könnyen levegősödhetnek. Ebben az esetben a szivattyút a kazán kilépő ágába tervezzük.

Egy víznyomásmérőt (hydrometer) kell beépíteni a vízszállító ágra (delivery line), ami figyeli a nyomásszintet és ellenőrzi, hogy van-e szivárgás a rendszerben. A víznyomásmérőt külön szerezz be, és a kazán kimenetével egy szintben szerelje be. A keringtető szivattyú kimeneti és bemeneti részei közé egy elkerülő ágot kell telepíteni, hogy a maximális vízszállítás biztosítva legyen, ha a keringtető szivattyú ki van kapcsolva és a tüzelőanyag ég a kazánban, különösképpen hirtelen áramkimaradás esetén.

### FIGYELEM!

- A opcionálisan rendelhető biztonsági hőcserélő telepítését javasoljuk a nyílt fűtésrendszerbe is. Így tudjuk megvédeni a kazánt és a fűtésrendszert a túlmelegedéstől. A hőcserélő telepítéséről a következő részben talál útbaigazítást.

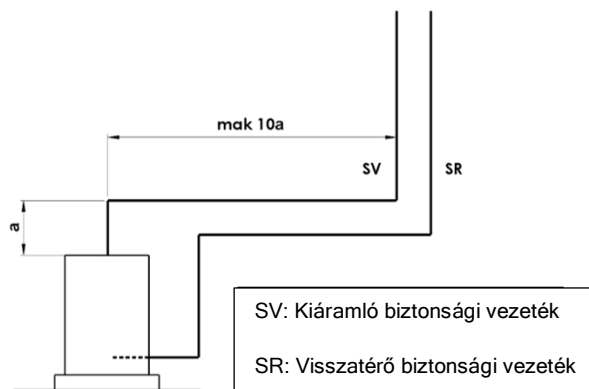
### FIGYELEM!

Ha a víz hőmérséklete a vízkörben relatív alacsony, különösképpen akkor, amikor a szilárd tüzelőanyag épp be lett gyújtva, normális, hogy a vízgőz a füstgázokban kondenzálódik. A kondenzáció ritkán okoz problémát a kazánban, mivel az abbamarad, ha a kazán felmelegszik. Ennek ellenére a kazán nem működtethető teljes kondenzációs üzemmódban. Amikor kinyitja az égéskamra ajtaját, és a kamra falai nedvesek, az azt jelenti, hogy a füstgázokban kondenzáció zajlik. A folyamatos kondenzáció nem csak kátrányt eredményez az égéskamra fűtő felületein, de kis mértékben a kazán élettartamát is befolyásolja. A következő módszerek egyikét javasoljuk a kondenzáció mértékének kordában tartására:

1. Felszerelhet egy háromjáratú termosztatikus keverő szelepet a kazán kimeneti és a visszatérő ágaira, mint ahogy az a fent ábrázolt rendszeren látható. Itt a háromjáratú szelep
2. lehetőleg 40 °C-ra legyen beállítva. Ezután, a víz keringeni fog a kimeneti és a visszatérő ág között, amíg a víz el nem éri a 40 °C-ot.
3. A keringtető szivattyút szabályozhatja egy termosztáttal, melyet a kazán kimeneti vagy a visszatérő ágához lehet felszerelni. Ha a termosztát a visszatérő ágra lett felszerelve, 40 °C-ra kell állítani, ha a kimeneti ágon van, 55 - 60 °C-ra. Mivel a szivattyú nem fog beindulni addig, míg a vízhőmérséklet fel nem emelkedik a beállított értékig, a kazán gyorsabban melegszik fel, és a kondenzációs üzemmód is minimalizálódik.

### 5.3. Kialakítási paraméterek a nyílt tágulási

**tartályhoz** A tágulási tartály megvédi a víz keringtető rendszert a túlmelegedéstől úgy, hogy a víznek teret ad a tágulásra és nem engedi, hogy a víznyomás a nyugalmi nyomás fölé emelkedjen. A tágulási tartály négyzetes, prizma vagy cylinder alakú is lehet, és függőleges vagy vízszintes pozícióban is beilleszthető a rendszerbe. Biztonsági járatokat kell beépíteni a kazán és a tágulási tartály közé oly módon, hogy a járat a tartály irányába emelkedjen. A következő rajz a kazán és a biztonsági járatok közötti maximum függőleges távolságot mutatja:



A tágulási tartály mérete könnyen kiszámítható a rendszerben lévő teljes, tágulásra képes víz mennyisége alapján. Ha a teljes víztartalom a rendszerben  $V_s$ , akkor a tágulási tartály mérete:

$$V_g = 8 \cdot V_s / 100 \text{ (liter)}$$

Egyszerűbben számolva vesszük a kazán hő teljesítményét ( $Q_k$ ) kW-ban, így a tágulási tartály mérete:

$$d_{SV} = 15 + 1,5 \cdot \sqrt{Q_k}$$

A biztonsági járatok méretezése a kazán és a nyílt tágulási tartály között

A felszálló biztonsági járat mérete

$$d_{SV} = 15 + 1,5 \cdot \sqrt{Q_k} \text{ (mm)}$$

A visszatérő biztonsági járat mérete

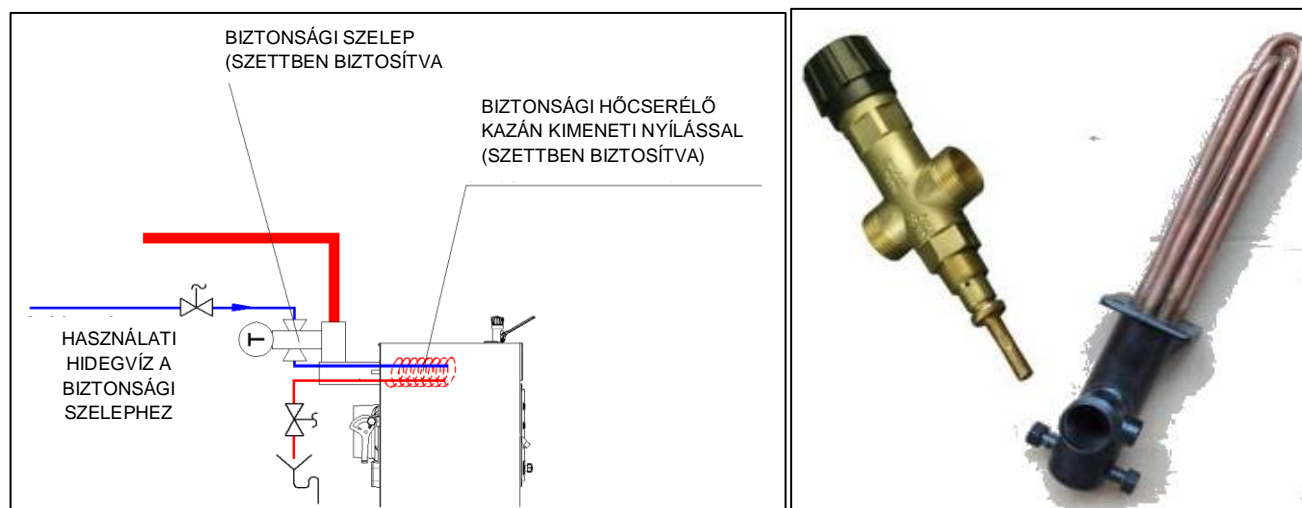
$$d_{SV} = 15 + \sqrt{Q_k} \text{ (mm)}$$

ahol  $Q_k$  a kazán teljesítménye kW-ban.

#### 5.4. További biztonsági intézkedések a túlhevülés elkerülése érdekében

A kazánban és a fűtési rendszerben fellépő túl magas hőmérséklet megakadályozása végett egy aktiváló szeleppel rendelkező biztonsági hőcserélőt kell felszerelni. A biztonsági hőcserélő a következő elemekkel rendelkezik:

1. Biztonsági hőcserélő (réz járatú beépített kimeneti csonkkal)
2. Biztonsági szelep
3. Kiegészítő csatlakozók / rugalmas cső



Ha a kazánban lévő víz hőmérséklete meghaladja a 95 °C-ot, a biztonsági szelep termosztátja átengedi a hidegvizet a biztonsági hőcserélő csövein keresztül. A csövekben keringő hideg víz lehűti a kazánban lévő vizet. Ha a kazán hőmérséklete a biztonságos érték alá csökken, a biztonsági szelep elzárja a hideg víz keringtetését, és a kazán visszaáll a normál működési állapotba.

## FIGYELEM

- A biztonsági hőcserélő vízszállító csatlakozásain lévő szelepeket mindig nyitva kell hagyni.
- A kazán csak olyan eredeti biztonsági hőcserélő készlettel használható, amely minden egyes készülék típushoz külön lett tesztelve és jóváhagyva. A biztonsági szelepet külön is be lehet szerezni, ha a készlet nem tartalmazná.
- A túlmelegedés enyhítésére a hideg vizet sosem szabad közvetlenül a kazán belsejébe eresztetni, mivel ez súlyos sérüléseket okozhat a kazánban. Ha ez mégis megtörténne, az a kazán garanciájának elvesztéséhez vezet.

### 5.5. Figyelmeztetés a rendszer vízszintjével kapcsolatban

A rendszer első víz-feltöltése után nyílt rendszerek esetén a vízmérőn be kell jelölni a minimális vízszintet, a nyomás alatt lévő rendszerek esetén a nyomásmérőn be kell jelölni a minimális víznyomás szintjét. A vízszintet, illetve víznyomást naponta ellenőrizni kell. Ha a víz szintje vagy nyomása a megadott nyomás, vagy a rendszer kezdeti beállítási szintje alá kerül, vízfeltöltés szükséges. Az első vízfeltöltés alkalmával a rendszert teljesen légteleníteni kell. A rozsdásodás nem fog problémát okozni, ha az első vízfeltöltés alkalmával minden szükséges intézkedést megteszünk. Oxidáció akkor lép fel, ha friss vizet adunk a rendszerhez a kazán működése közben. Ennek a következő okai lehetnek:

1. A nyílt rendszerek esetén oxigén kerül a rendszerbe, mivel a tágulási tartály érintkezik a levegővel. Ezért a nyílt tágulási tartályok mérete, helyzete a rendszerben, bemeneti és kimeneti biztonsági csatlakozásai rendkívül fontosak, és a kezelési útmutatóban szereplő utasításokat nyílt és zárt rendszerek esetén is pontosan be kell tartani.
2. A rendszerben található szivárgási pontok lehetővé teszik, hogy oxigén szívódjon fel a fűtő vízbe. Ezért a zárt fűtési rendszerekben a minimális víznyomásnak az atmoszférikus nyomás felett kell lennie. A nyomásszintet rendszeresen ellenőrizni kell!

### 5.6. Óvintézkedések új üzembe helyezés esetén:

A rendszert megfelelően kell méretezni és kivitelezni, hogy minimalizálni lehessen a friss víz hozzáadását. Győződjön meg róla, hogy a rendszer egyik része sem készült olyan anyagból, amely átveszi a gázokat. Az eredeti rendszer feltöltésénél használt vizet és az utántöltött vizet egyaránt szűrni kell (szintetikus vagy fém szűrővel, melynek a szűrési rátája nem kisebb 50 mikronnál) a lerakódások keletkezésének elkerülése végett beleértve a rozsdásodást is.

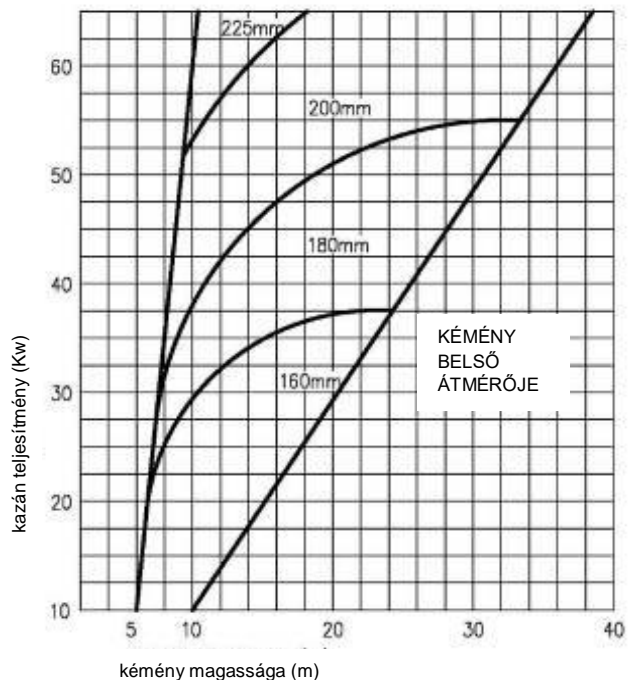
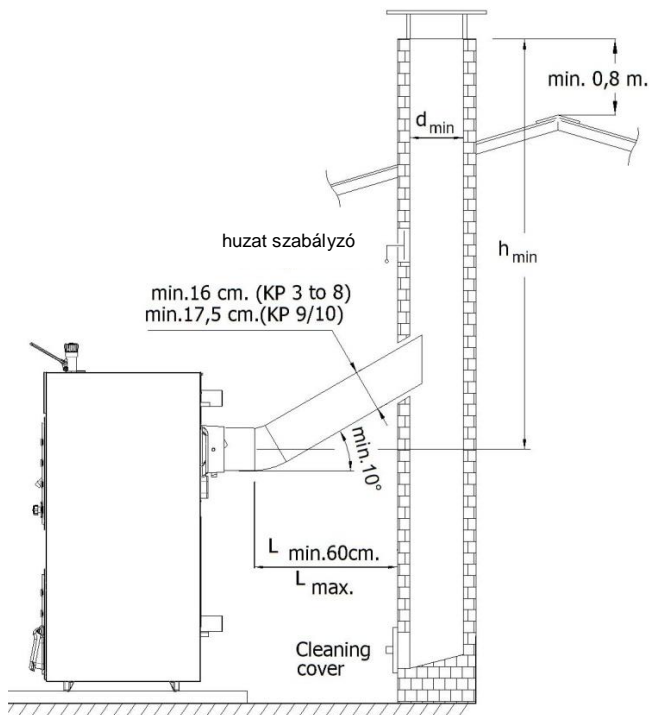
### 5.7. Kéménycsatlakozás

A kazánt egy különálló kéményhez kell csatlakoztatni, amely a megfelelő huzatot biztosítja. A kazán és a kémény közötti füstcsöveket nem éghető, jó hőszigetelő üvegyapottal kell szigetelni. A kéményhez vezető füstcsőnek és magának a kéménynek acélból vagy olyan anyagból kell állnia, amely ellenáll 400 °C körüli hőmérsékletnek is.

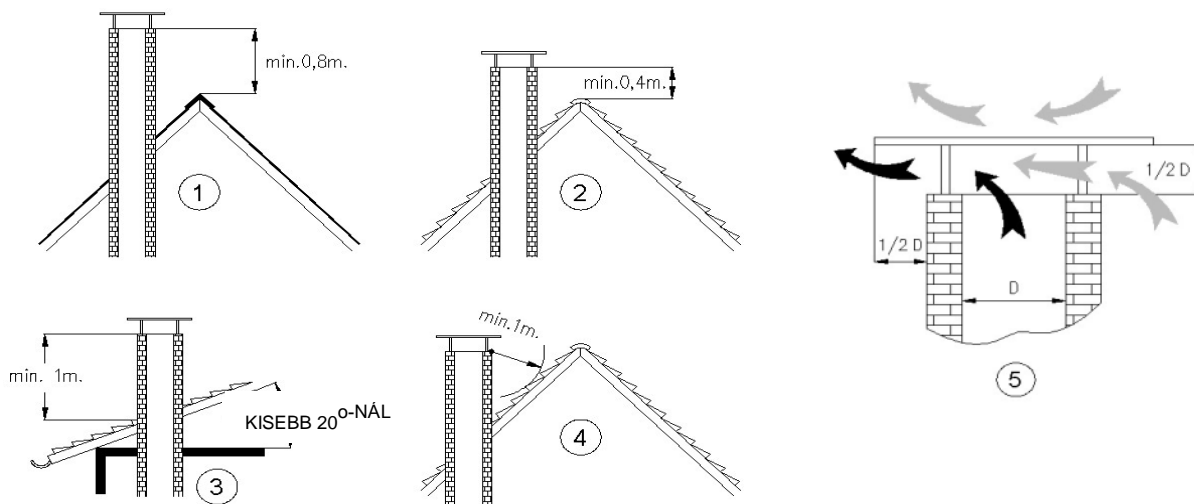
A füstjáratokban minden csatlakozást tömítéssel kell ellátni a jó égés és hatékonyság érdekében. A füstcsatornát a lehető legrövidebb úton kell a kéményhez csatlakoztatni az alábbi sémán megadott méretek szerint. Minden olyan vízszintes csatlakozást és felszerelést, amely növelheti a nyomásvesztést, mint pl. könyök, mellőzni kell.

Egy függőleges sima acélcső nem használható kéményként. A kéménynek kell, hogy legyen, egy belső és egy külső része. A külső résznek acélból vagy téglából kell lennie. A kémény belső részének rozsdamentes acél részekből kell állnia a korrózió megelőzése érdekében. A kémény külső és belső részei közötti rést szigetelni kell, hogy megelőzzük a kiáramló gázok kondenzációját.

A kémény legalsó részénél egy acéلبól készült, szivárgásellen szigetelt tisztító fedélnek kell elhelyezkednie. A kazán és a kémény közötti füstcsatorna hosszának nem szabad meghaladnia a kémény magasságának 1/4-ét.



A kémény legnagyobb külső méretének összhangban kell lennie az alábbi ábrán megadott méretekkel, csökkentve ezzel a káros füstgázkibocsátást, és biztosítva a kémény megfelelő szellőzését.

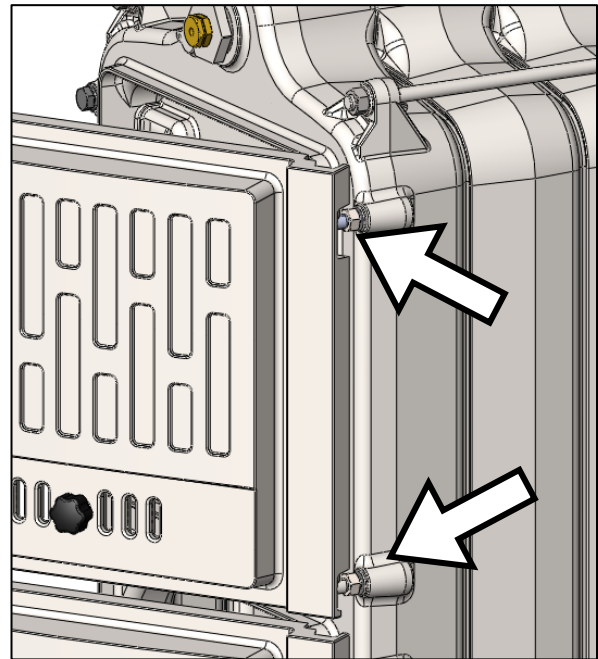
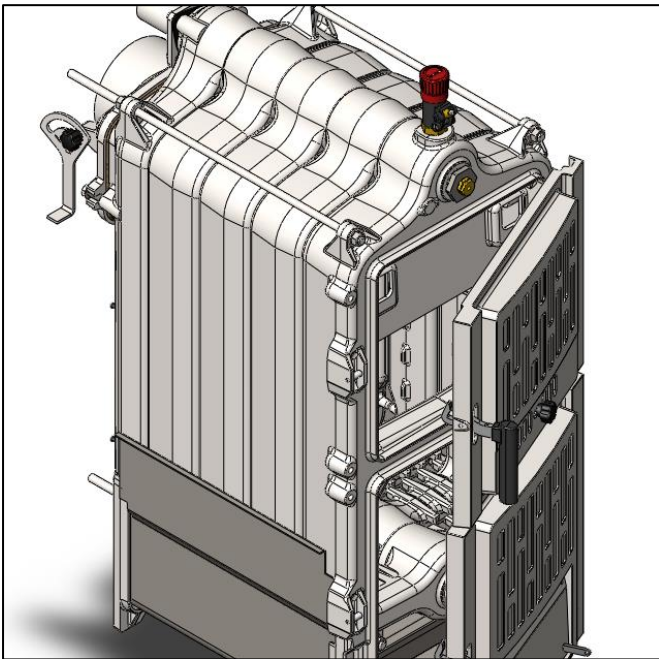


## 6 ÖSSZESZERELÉSI UTASÍTÁSOK

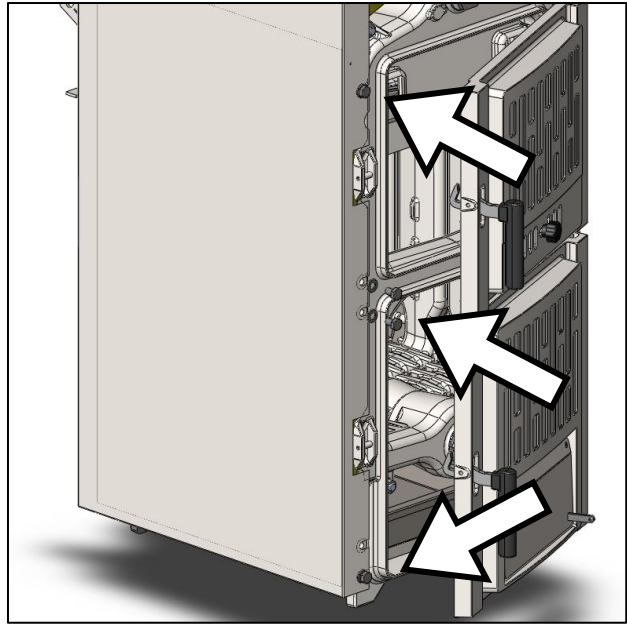
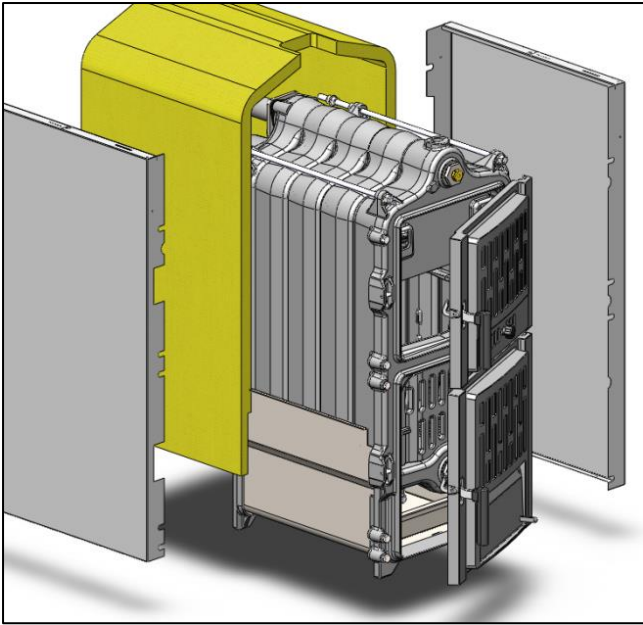
### 6.1. A kazán tartozékai

Kövesse az alábbi utasításokat a kazánhoz biztosított tartozékok összeszerelésénél.

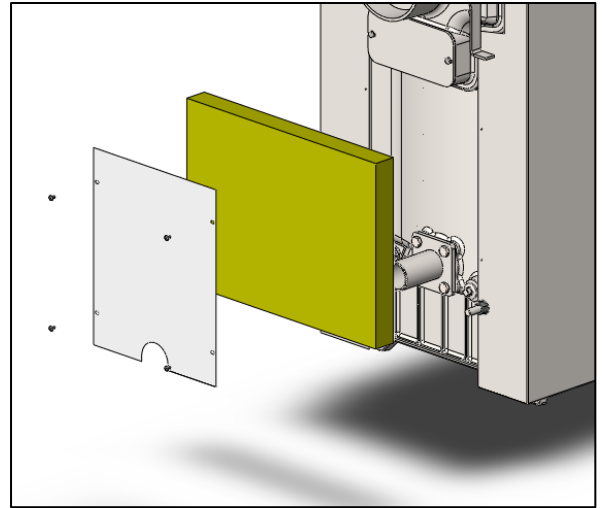
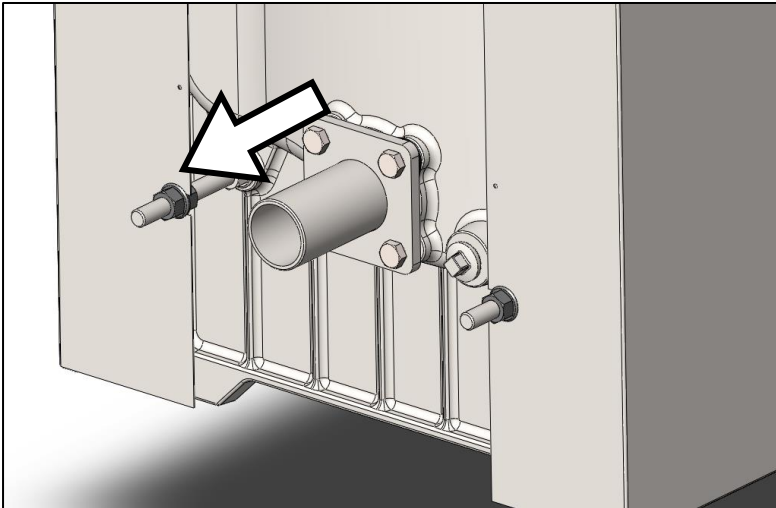
1. A kazán tartozékainak összeszerelése előtt azt ajánljuk, csatlakoztassa a víz kimeneti és bemeneti csatlakozásokat, és szerelje fel a termosztátot a  $\frac{3}{4}$ "-Es csatlakozóba a kazán tetején, a vízkör tartozékaival együtt. Ezt követően eresszen vizet a rendszerbe, és ellenőrizze, van-e szivárgás. Majd kezdje el összeszerelni a tartozékok csomagját.
2. Lazítsa meg az M10-es anyacsavarokat, miközben tartja az elülső ajtó zsanérjait. (hogy az oldalsó panelek illeszthetők legyenek)



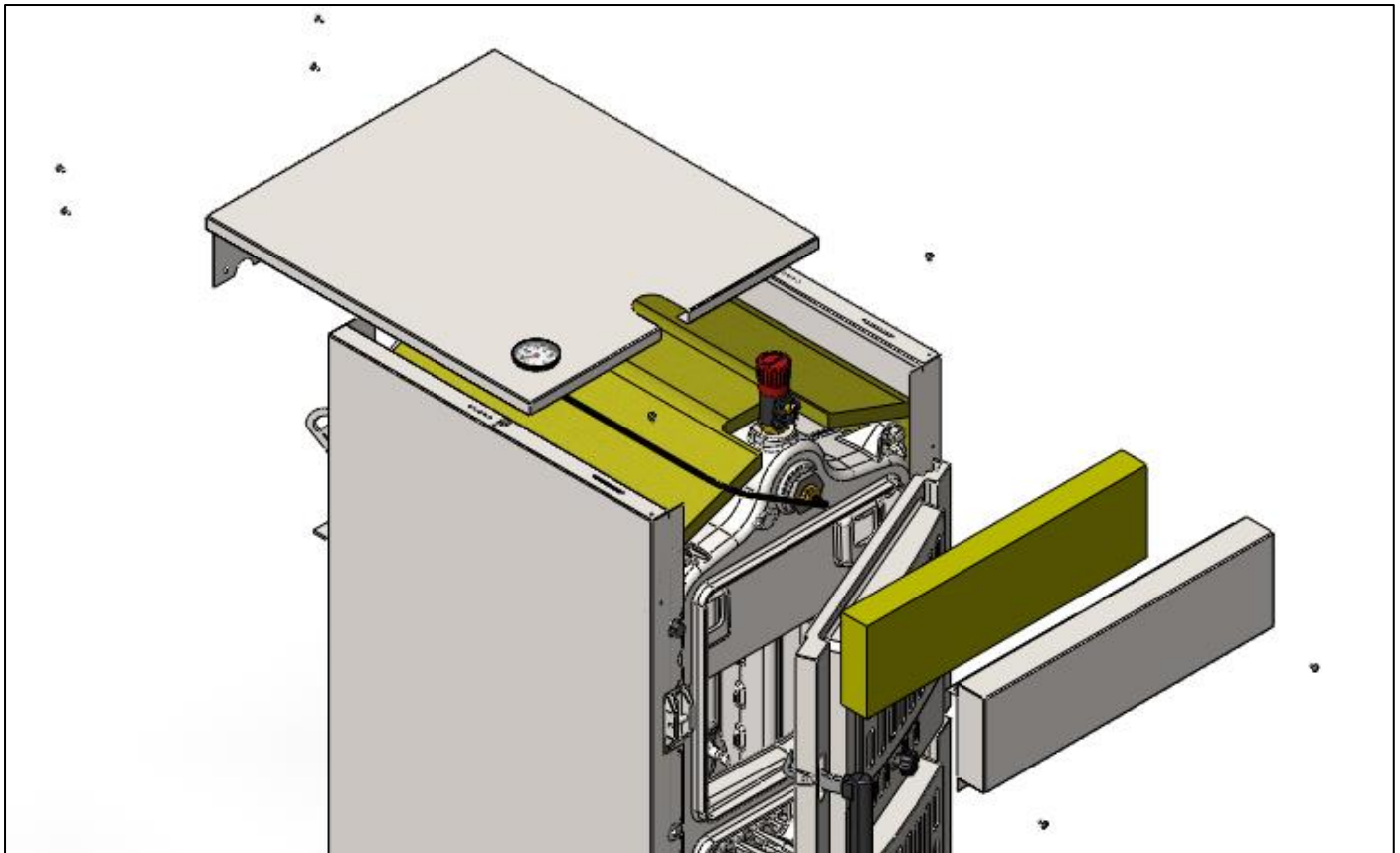
3. Helyezze a kazántest szigetelését szorosan a kazántestre. Majd rögzítse az oldalsó és a baloldali paneleket. A kazán elülső részénél a bal oldali panelhez használjon négy darab M10x16-os csavarszettet M10-es csavar alátétekkel. A jobboldali panelhez csak csavarozza vissza a már fenn lévő anyákat. A kazán hátulsó részénél helyezzen egy M12-es anyacsavart előre, majd miután hozzáillesztette az oldalsó panelek hátsó könyökeit az oldalsó panelekhez, rögzítse őket négy darab M12-es csavaralátéttel, illetve anyacsavarral minden egyes sarokban.



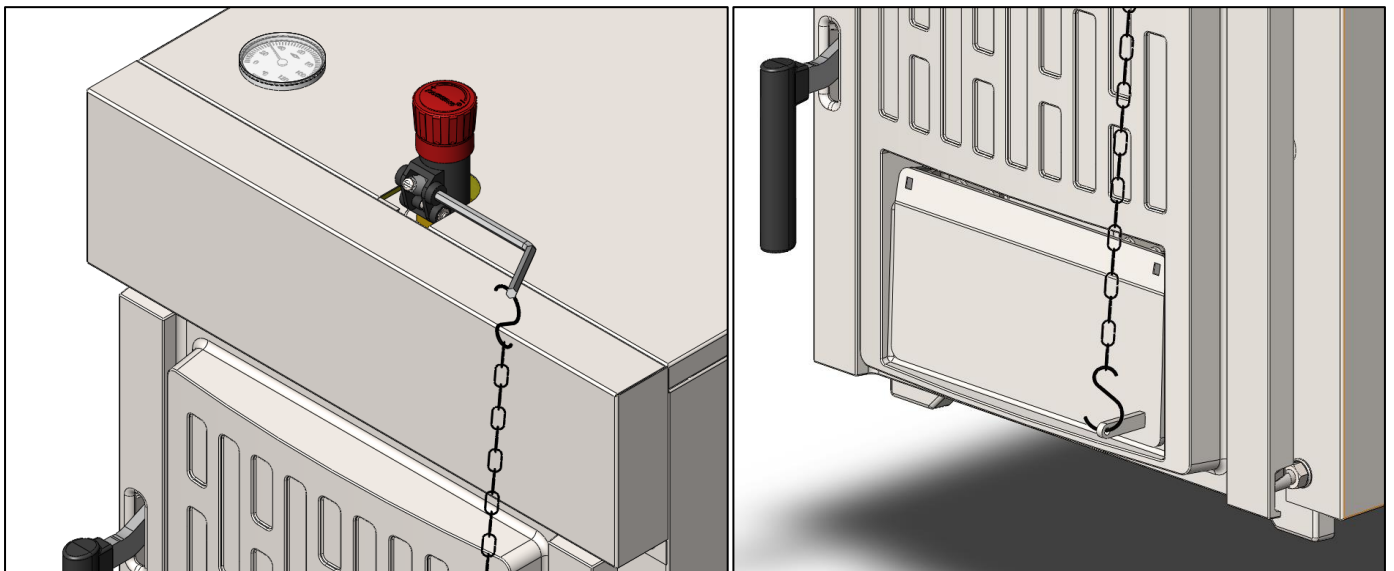
4. Illessze fel a hátsó szigetelő táblát, majd illessze fel a hátsó panelt négy darab 4.2x9.5 önmetsző csavarral, ahogy a lenti ábrán látható.



5. Illessze az elülső szigetelő táblát az elülső panel belsejébe, és illessze az elülső panelt az oldalsó panelekhez négy darab 4.2x9.5-ös önmetsző csavarral. Illessze a tartozécsomagban biztosított hőmérőt a kör alakú nyílásba a felső panelen, illessze az érzékelő elemet a megfelelő helyre az elülső részen, ahogy az a lenti ábrán látható. Majd rögzítse a felső panelt négy darab 4.2x9.5 önmetsző csavarral.

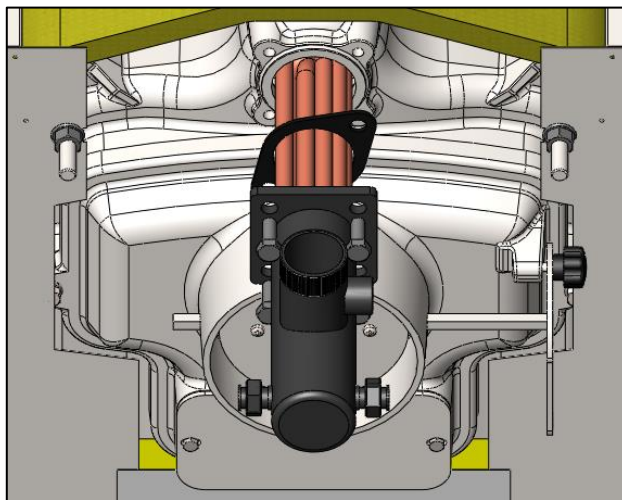
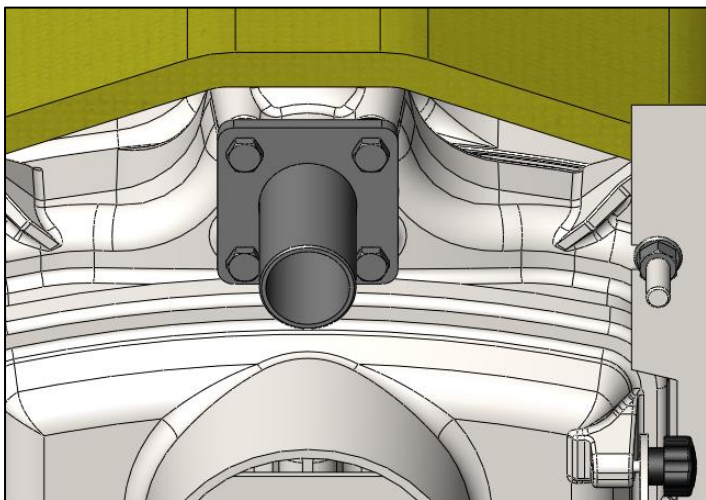


6. Illessze a hőszabályzóhoz biztosított L alakú kart a számára biztosított nyílásba, és rögzítse az eredeti csavarjával. A lánc egyik végét kapcsolja a karhoz. A másik végét az alsó csapóajtóhoz, ahogy a következő képeken látható. A lánc végső beigazítása a kazán első begyújtásakor történjen.



## 6.2. Biztonsági hőcserélő

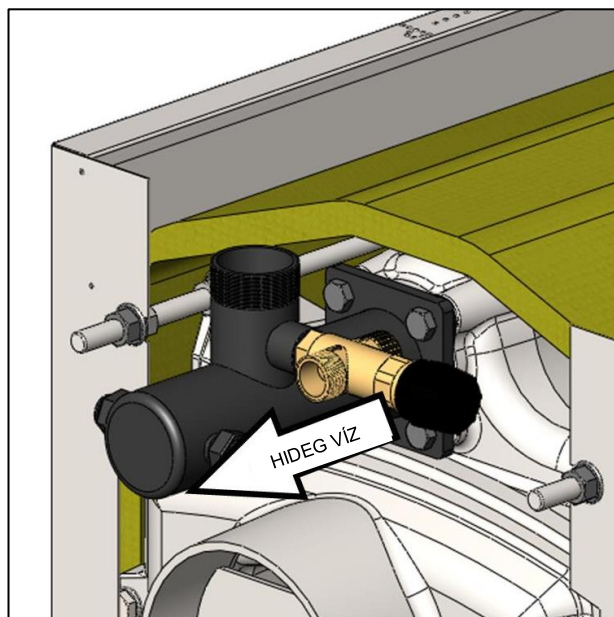
1. Távolítsa el kazán eredeti kivezető csatlakozásait. Szerelje fel a biztonsági hőcserélőt a hátsó részen található kimeneti nyílásra egy 1 1/2"-os csőszerelvénnyel úgy, ahogy a következő képeken látható. Használja ugyanazokat a perem tömítéseket, és záró csavarokat, mint amiket az eredeti kimeneti csatlakozás eltávolítása előtt használt.



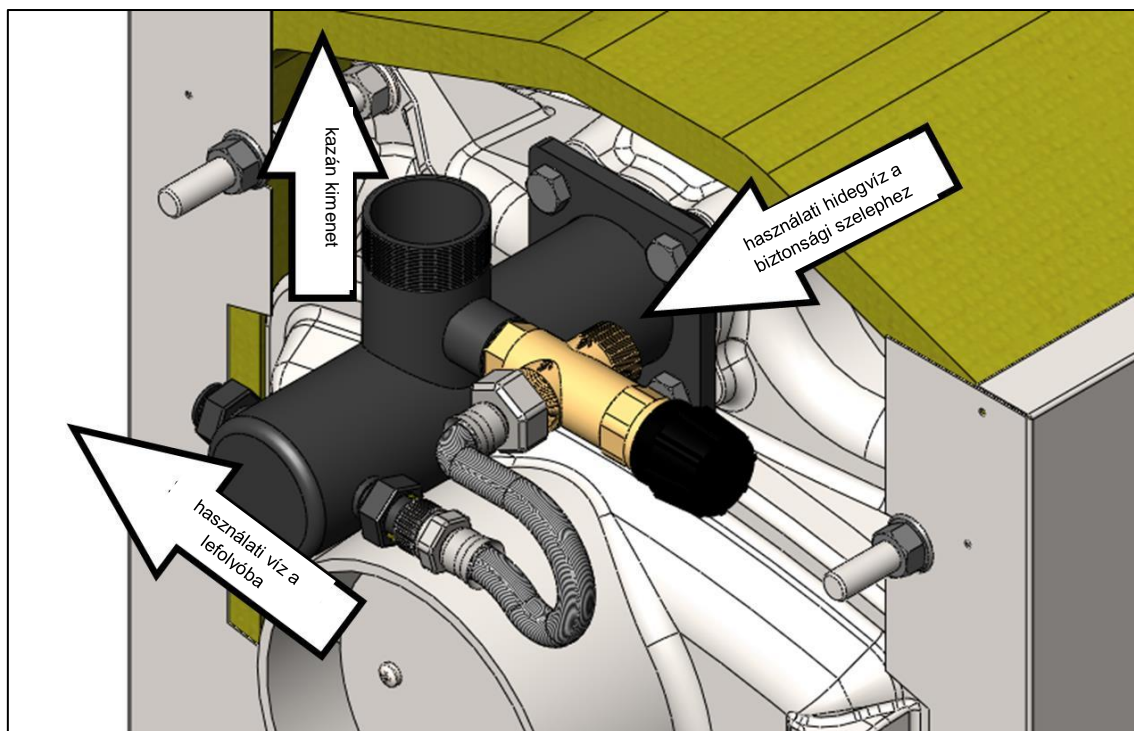
2. Csatlakoztassa a Regulus JBV biztonsági szelepet a 1/2"-os horonyba a biztonsági hőcserélő melegvizet szállító vezetékébe, ahogy azt a jobb oldali ábra mutatja. Ügyeljen rá, hogy a használati hidegvíz keresztülfolyjon a biztonsági szelepen. Ezt a biztonsági szelep sárgaréz teste jelzi.

3. Két 1/2"-os kimeneti nyílás található a biztonsági hőcserélő használati víz kimeneti és bemeneti csatlakozásánál. Ezek a nyílások a hőcserélő réz járataihoz vannak hozzáhegesztve. Illessze a Regulus JBV szelep kimenetét az egyik 1/2"-os nyíláshoz. Használja ehhez a rugalmas csövet, melyet a készletben biztosítottunk.

4. Csatlakoztassa a használati hidegvizet a Regulus JBV szelep bemenetéhez. Eressze le a biztonsági hőcserélő másik (használati melegvíz) kimenetét.



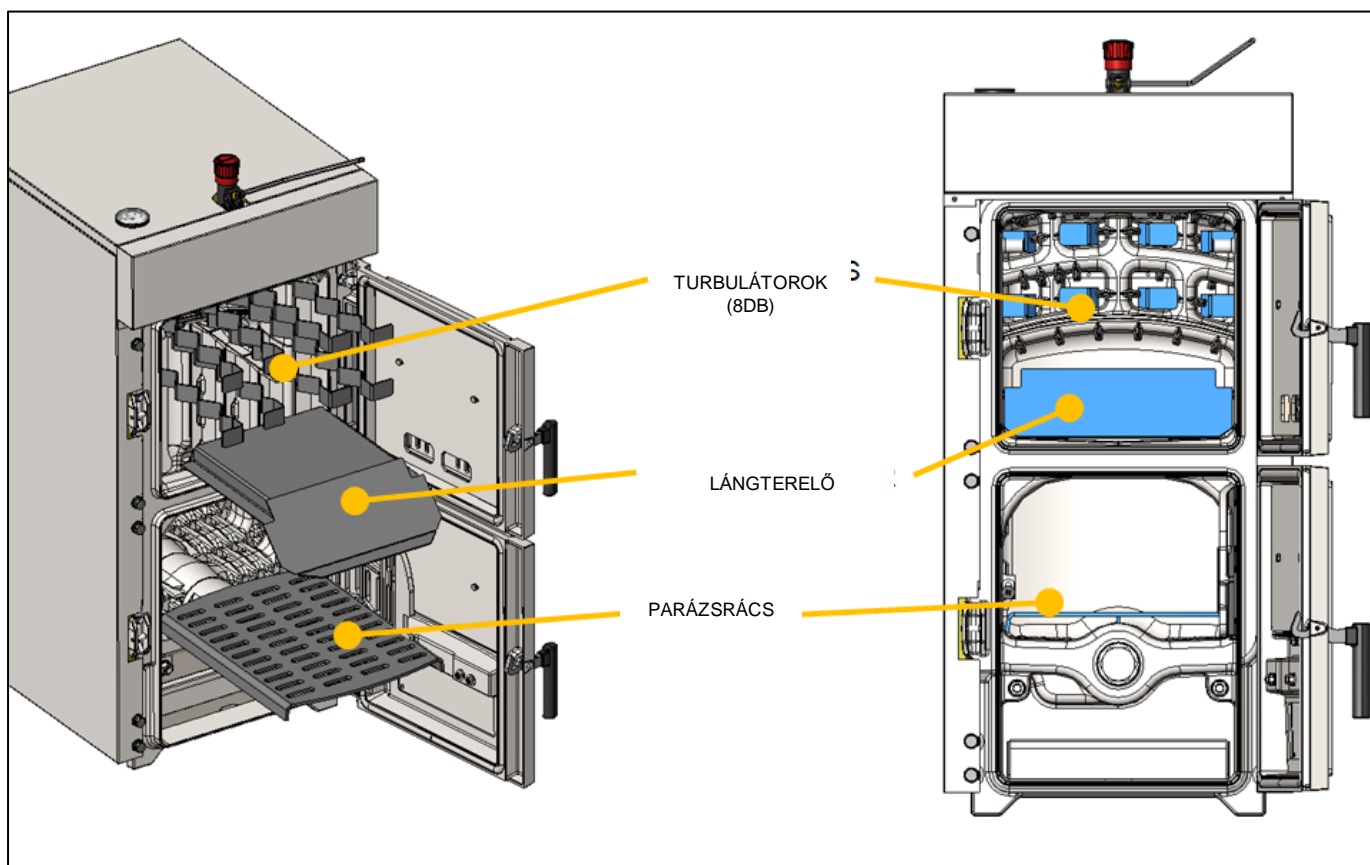




### 6.3. Tartozékok összeszerelése nem fás biomassához (választható)

A Kappa kazán EN 303/5-ös 3. kibocsátási és hatékonysági Osztályba lett sorolva (Class 3) nem fás biomassza brikettekkel történő tüzelés esetén a következő alkatrészek felhasználásával. Annak érdekében, hogy a kazán a kívánt teljesítményt hozza, minden alkatrészt a megfelelő helyzetébe kell elhelyezni, és az előzetesen ebben a kezelési útmutatóban említett paraméterekkel rendelkező brikettekkel kell tüzelni.

A következő vázlat bemutatja, hogyan és hova szereljük ezeket az alkatrészeket. A gyártó és a hivatalos viszonteladó nem vállal felelősséget az alkatrészek helytelen alkalmazásából és a nem megfelelő fűtőanyag használatából eredő károkért.



# 7 MŰKÖDTETÉSI UTASÍTÁSOK

## 7.1. Hőfokszabályzó beállítása (az égési levegő termostatikus szabályzója)

A mechanikus típusú hőfokszabályzó a kazán elülső oldalán, vízszintes helyzetben van felszerelve. A hőfokszabályzó vízszintes üzemmódjában a fehér színű számok jelzik a kívánt fűtési hőmérsékletet. A hőfokszabályzó test összeszerelése után helyezze fel a szabályzó emelőrúdját.

Töltse meg a kazánt fűtőanyaggal, és gyújtsa be. Várjon, amíg a kazán hőmérséklete eléri a 60 °C -ot. Állítsa a hőfokszabályzót 60 °C-ra. Csatlakoztassa a hőfokszabályzó lánc egyik végét az elsődleges légcsappantyúhoz (levegőszabályzó ajtó). Csatlakoztassa a lánc másik végét a hőfokszabályzó emelőrúdjához, és feszítse ki a láncot úgy, hogy 2 mm távolság maradjon az elsődleges levegőszabályzó ajtó és az elülső ajtó légbeeresztő nyílása között.

## 7.2. Begyújtás előtti ellenőrzések

A kazán első üzembehelyezése előtt, közvetlenül a telepítés után, a hidraulikus körnek üzemkésznek kell lennie a működésre. A nyílt keringtetésű rendszer feltöltéséhez a tágulási tartály kezdő szintjén lévő szelep nyitva van, és a rendszer megtelik a fő vezeték vizével. A rendszer feltöltése alatt az összes szelepet és kiegészítőt le kell ellenőrizni, hogy ne szivárognak. A feltöltés leáll, ha a víz szintje eléri a kiindulási szintet, a vezetéken lévő szelep lezárásával. Rögtön ezután a víznyomás megjelenik a vízmérő kijelzőjén. Ez nagyban megkönnyíti az újrafeltöltést a fűtési szezon alatt, addig tölti fel a rendszert friss vízzel, amíg a víznyomás a kijelzőn eléri az előtte kijelzett értéket.

Minden begyújtás előtt győződjön meg az alábbiakról:

1. A kazán és a keringtető rendszer fel van töltve vízzel és a víznyomás a kívánt tartományban van.
2. Minden szelep a vezetékeken (kivéve az elkerülő ágban és a vízszintellenőrző vonalon) nyitva van.
3. A kéményben megfelelő a huzat.

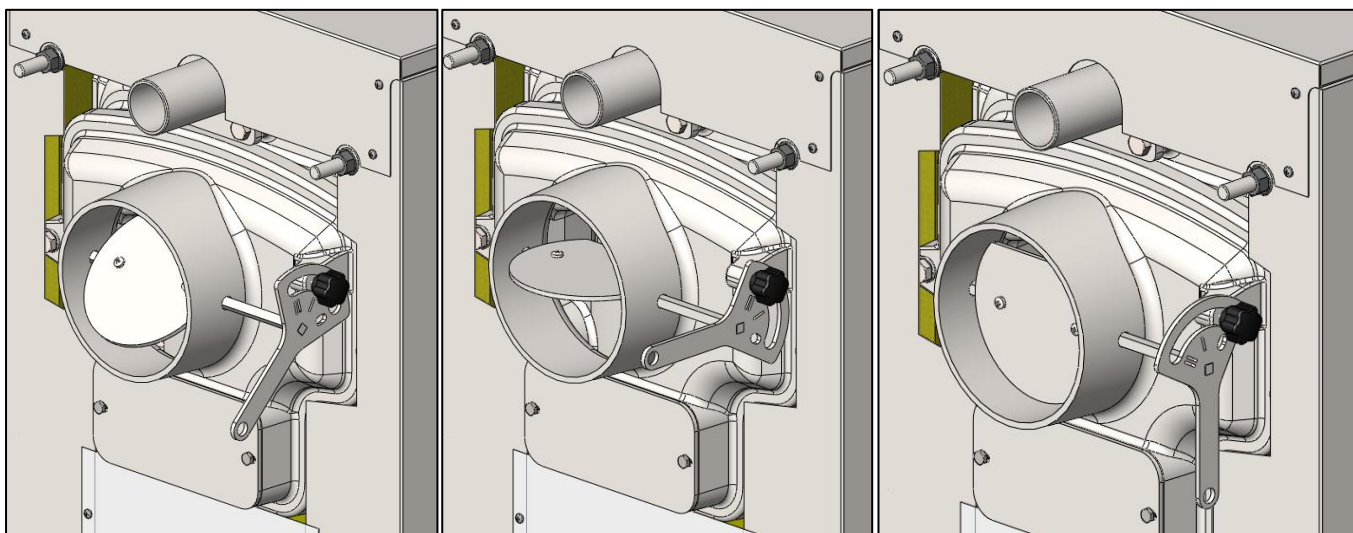
## 7.3. Begyújtás

1. Készítse elő a gyújtóst. Helyezze a tűzgyújtót, gyűrt újságpapírt (3 vagy 4 golyóba gyűrt lapot) a kazánrácsra. Helyezzen egy kis gyújtóst a papírra vagy a tűzgyújtóra. Minél szárazabb és kisebb a gyújtós, annál könnyebben gyullad be a tűz. Ha keresztbe egymásra rakja a gyújtóst, több levegő lesz az egyes darabok között. A túl szorosan egymásra rakott tüzelőanyag nem fog megfelelően égni. Hegyezze a nagyobb tüzelőanyagot felülre, és tegyen egyre nagyobb tüzelőanyagot egymásra, amíg a betöltött tüzelőanyag mennyisége el nem éri az égéstér 1/3-át.
2. Nem fa-alapú biomassza esetén eltávolíthatja a lángterelőt a tüzelőanyag betöltése előtt. Ne töltsön be több tüzelőanyagot, mint amennyire a műszaki paramétertáblázatban szereplő érték utal. A lángterelő visszahelyezése után a lángterelő és a brikettkupac között helyet kell hagyni, hogy az égéstérben élő láng legyen.
3. Győződjön meg róla, hogy az elsődleges levegőszellőztető és kéményhuzat szabályzók nyitva vannak. Ezután gyújtsa meg alul az újságpapírt.
4. Az első begyújtás után kapcsolja be a keringtető szivattyút, és állítsa be a levegőszellőztetőt. Állítsa be a hőszabályzót a kívánt hőmérsékletre.
5. A tűznek jól kell égnie kb. 15 percen belül, ezután az égésteret meg lehet tölteni teljesen, de győződjön meg róla, hogy a gyújtósok nem aludtak el.

6. Hagyja égni a tüzet és legyen mindig „lángja” a tűznek - a füstölő vagy parázsló tűz nem hatékony égési mód, szennyező anyagok és kreozot (kéményben lerakódó kátrány) keletkezhet.

#### 7.4. Tüzelés fával

1. Ha fával fűt, zárva tarthatja a másodlagos levegőszellőztetőt, és növelheti a tüztérben lévő tüzelőanyag égési idejét
2. A kazán hátsó részén lévő füstelvezetőn található füstgázcsappantyút nyitott és zárt pozíciók között változtathatja, ezáltal szabályozhatja az égést.



FÉLIG NYITOTT

TELJESEN NYITOTT

ZÁRT

#### 7.5. Tüzelés barna szénnel és lignittel

A másodlagos levegőszabályzót teljesen nyitva hagyhatja a jó égés a jobb füstgáz kibocsátás végett.

#### 7.6. Tüzelés nem fás biomassza brikettel

A másodlagos levegőszabályzót teljesen nyitva tarthatja a teljes égési idő alatt. . A levegőszabályzót a kéményhuzattól függően teljesen vagy félig tartsa nyitva.

#### 7.7. Készenléti állapot

Az égést lassíthatja

1. A hőszabályzón beállított hőmérséklet csökkentésével
2. A másodlagos levegőszabályzó teljes bezárásával
3. A füstgázcsappantyú bezárásával.

### FIGYELEM!

- A kazán nem kapcsolja be és ki a szivattyút automatikusan. Ezért a szivattyút bekapcsolva kell hagyni, ha a kazán hőmérséklete magasabb, mint a hideg víz hőmérséklete, vagy ha tüzelőanyag ég a tűztérben. Soha ne kapcsolja ki a szivattyút, amíg nem aludt ki teljesen a tűz. Az ebből eredő kár nem garanciális.
- Ne hagyja, hogy a kazánban a vízhőmérséklet hirtelen megnőjön, miközben a szivattyú ki van kapcsolva. Ebben az esetben a nagyon forró kazánba hirtelen beáramló hideg víz öntvényrepedést okozhat a kazán testén az okozott hősokk miatt. Az ebből eredő kár nem garanciális.
- Ha a hőszabályzó nem működik megfelelően, állítsa be lépésről lépésre igényeinek megfelelően.

#### 7.7. Ha a kéményben nincs elég huzat

Ha nincs megfelelő kéményhuzat vagy egyáltalán nincs huzat, (például rosszul kiépített, nem megfelelően szigetelt, elzáródott, stb.), égési problémák lehetnek (nincs tűz, túlzott füst, kondenzáció és kátrányképződés a hideg füstgáznak köszönhetően). Ebben az esetben azt javasoljuk, mindenképp vizsgáltsa meg a kéményt szakértővel, és javítsák ki a szabályszerűtlen kialakításokat. A kazán a természetes huzatú működés elveinek megfelelően lett kialakítva, ezért a kéménykialakítás rendkívül fontos.

# 8 EGYÉSZSÉGÜGYI ÉS BIZTONSÁGI INFORMÁCIÓK

## 8.1. A felhasználó egészségére veszélyes anyagok ellenőrzése

Az anyagok típusát és felhasználási helyét a kazánban az alábbi táblázat mutatja:

### 1. Festékek

Általános célú fekete alapfesték	NEM alkalmazható
Magas hőmérsékletű fekete fedőfesték	Tagok Kazán test alsó lemeze
Szórt bevonat	Minden borítólemez

### 2. Szigetelés és tömítések

Kőzetgyapot szigetelés	NEM alkalmazható
üveggyapot szigetelő táblák (alumíniummal fedett)	Tagok Füstcső
üveggyapotkötél és szalag	Első ajtó
Kerámia szálas elemek	Első ajtó
CFC mentes poliuretán spray/hab	NEM alkalmazható
Tűzálló téglák	NEM alkalmazható
Azbeszt tartalmú termékek	NEM alkalmazható

### 3. Tömítések

Vörös alapozó festék	Tömítő kúp
Kerámia/ásványi összetételű tömítés	Peremes csöcszonkok
Víztömítő szalag	A tagok illesztésénél (kónusz)
Szürke tömítő paszta	Tagok peremeinek tömítéséhez
Tűz cement	NEM ALKALMAZHAÓ
Gáz összetételű tömítések	NEM ALKALMAZHATÓ

## FIGYELEM!

### Festékek, szigetelő anyagok, szürke tömítő paszta, kerámiaszálas elemek

1. Ezek az anyagok szerves oldószert tartalmaznak, és jól szellőző helyiségekben, lángoktól távol lehet csak használni őket.
2. Semmi esetre se kerüljenek ezek az anyagok a bőrre, szembe, légutakba és a nyelőcsőbe.
3. Használjon védőkrémet vagy kesztyűt, és szemüveget, hogy megvédje magát a balesetektől.
4. Ezen anyagok kis mennyisége eltávolítható a bőrről és ruháról a megfelelő festékeltávolító vagy kéztisztító termékek segítségével.
5. Ha belélegezné ezen anyagokat, menjen friss levegőre, ha véletlenül lenyelné, akkor mossa ki a száját és igyon friss vizet, de ne próbálja meg visszaöklendezni a lenyelt anyagot.
6. Ha valamelyik anyag a szemébe kerülne, próbálja meg tiszta vízzel kimosni a szemét, és kérje orvos segítségét.

## FIGYELEM!

### Nyomás alatt lévő elemek

1. Kerülje az érintkezést a fűtési rendszer nyomás alatt lévő részeivel a kazán működése közben. Ezek a részek a következők:
  - Kazán tagok
  - Kazán bemeneti és kimeneti vezetékei
  - Biztonsági csövek
  - Nyomáscsökkentő készülékek a fűtési rendszerben
2. Soha ne eresszen le vizet a rendszerből a kazán működése közben!
3. A kazán lehűtéséhez soha ne használjon közvetlenül hideg vizet, ha a kazán forró!

## FIGYELEM!

### Magas hőmérsékletű felületek

Kerülje az érintkezést a magas hőmérsékletű felületekkel és részekkel, amelyek veszélyesek lehetnek az emberre:

1. Kazán első ajtaja
2. Tüzelő ajtó az első tagon
3. Vízszállító és visszatérő csövek (még a szigetelt is), biztonsági csövek, vezetékek
4. Füstcsővég
5. A füstcső kimenete és a kémény találkozási pontja
6. Keringtető szivattyú, tágulási tartály

## FIGYELEM!

### Füstcső gázok

1. Egy kevés gáz kiáramolhat a kazán elülső részéből, ha a kazán tüzelőajtaja nyitva van. Soha ne lélegezze be ezt a füstgázt!
2. Ha tüzelőanyagot adagol a kazánba, miközben tűz ég az égéskamra belsejében, védje a kezét és arcát. Szükség esetén viseljen védőkesztyűt.

## FIGYELEM!

### Tüzelőanyag

1. Soha ne vegye ki a tüzelőanyagot az égéskamrából, miközben még ég.
2. Ne próbálja meg eloltani a tüzet vízzel vagy egyéb folyadékkal!
3. Ne hagyja az elülső ajtót és tüzelő ajtót nyitva, ha tűz ég az égéskamrában!
4. Az égés csillapításához vagy eloltásához zárja el a levegő bemeneti és füstgázkimeneti részeket
5. A kazánban csak olyan tüzelőanyagot szabad égetni, amelyek megfelelnek a technikai paraméterek részben leírtaknak. Soha ne használjon más szilárd tüzelőanyagot, folyadékot és gáznemű tüzelőanyagot, amely kárt tehet a kazán egyes részeiben!

## 9 KARBANTARTÁS ÉS TISZTÍTÁS

### 9.1. Rendszeres ellenőrzés

- \* Ellenőrizze a vízszintet és a nyomást. A vízmérőn a vízszintet be kell jelölni a kazán első feltöltése után. Így a vízszint folyamatosan ellenőrizhető lesz. Ha a víz szintje vagy nyomása a megadott nyomás vagy a rendszer kezdeti beállítási szintje alá kerül, vízfeltöltés szükséges. A betöltendő vizet a rendszerbe töltés előtt szükség esetén lágyítani kell a helyi szabályozásoknak megfelelően, a fűtőkör és a kazán rozsdásodásának megelőzése végett.
- \* Ellenőrizze le, hogy az első ajtók megfelelően záródnak-e. Az üvegyapot szigetelő részeket szükség esetén ki kell cserélni. Ellenőrizze a hőálló anyagok állapotát a kazán elülső részén. Ha ez a rész sérült, az első ajtók felületi hőmérséklete magasabb lesz. Ebben az esetben cserélje ki a hőálló anyagokat, hogy energiát takarítson meg, és megelőzze a további repedéseket.
- \* Ellenőrizze, hogy nem szivárog-e füstgáz a kéménycsatlakozási pontokból. Szükség esetén azonnal javíttassa ki a hibát.
- \* Ellenőrizze a kazán tetején lévő hőszabályzó működését. Szükség esetén kissé változtassa meg a hőszabályzó beállítását a jobb égés elérése érdekében a kazán kapacitásának megfelelően. Ha nincs elég levegő az égéshez, az égéstérben túlzott koromlerakódás, füst és kellemetlen szag keletkezhet. Úgy állítsa be az elsődleges levegőszabályzó nyílást, hogy elegendő levegő jusson az égéstérbe. Ha túl sok levegő van az égéshez, a tüzelőanyag gyorsan elég. Ebben az esetben azt javasoljuk, csökkentse a bemenő levegőt az elsődleges levegőszabályzóval vagy a füstcső fedelének szabályzásával.
- \* Ellenőrizze az öntöttvas tagok hőátadó felületeit. A koromlerakódás a betöltött tüzelőanyag típusának és az égési levegő mennyiségének függvényében változó lehet. Ha úgy érzi, hogy a kiáramló víz hőmérséklete ugyanazon feltételek mellett nem éri el a megfelelő értékeket, tisztítsa meg a fűtőfelületeket.

### 9.2 A kazán tisztítása

A kazán tisztítása előtt kapcsolja ki a szivattyút és a többi elektromos készüléket a kazán helyiségében. A kazán tisztításához:

- \* Távolítsa el a rácsot, a lángterelőt, és a füstjáratok közötti terelő lemezeket (turbulátorokat).
- \* Tisztítsa meg a fűtőfelületeket a kazánhoz biztosított kefével.
- \* Ha előre nem tudja kisöpörni a lerakódásokat, mozgassa őket hátrafelé a füstelvezető felé.
- \* Tisztítsa meg a friss levegő bemeneti szakaszát a középső tagok alsó szintjén piszkavassal.
- \* Gyűjtse össze a koromlerakódásokat a hamutálcában.
- \* Távolítsa el hamutálcában és a hátulsó füstelvezetőben az összegyűjtött lerakódásokat a hátulsó tisztítófedélen keresztül.

### 9.3. Karbantartás

A fűtési szezonok kezdete előtt javasoljuk, vegye fel a kapcsolatot a szervizzel, és ellenőriztesse a kazánt, a fűtésrendszert, az elektromos csatlakozásokat és a kémény állapotát. Ne próbáljon meg semmilyen karbantartási munkát végezni szakképesítéssel rendelkező szakember segítsége nélkül.

# INDÍTÁSI / ÜZEMBE HELYEZÉSI ŰRLAP

1/2

## VÉGFELHASZNÁLÓI INFORMÁCIÓ

NÉV	:	_____
CÍM	:	_____
VÁROS /TELEPÜLÉS	:	_____
MEGYE	:	_____
E-MAIL / GSM	:	_____
ALÁÍRÁS	:	_____

## TERMÉK INFORMÁCIÓ

TERMÉK MODELL	:	_____
EXTRA 1	:	_____
EXTRA 2	:	_____
SZÁMLA DÁTUMA és SZÁMA	:	_____
SZÉRIASZÁM	:	_____

## A KÉSZÜLÉK ÜZEMBEHELYEZŐJE

ÜZEMBEHELYEZÉS DÁTUMA	:	_____
ÜZEMBEHELYEZÉSRE MEGBÍZOTT CÉG	:	_____
CÍME	:	_____
E-MAIL / GSM	:	_____
SZERELŐ NEVE	:	_____
SZERVIZELŐ PECSÉTJE ÉS ALÁÍRÁSA	:	_____

- A garanciális időszak az aktuális jogszabályi kötelezettségnek megfelelő és ezen dokumentum aláírásával veszi kezdetét.
- Ezen dokumentum egyik példányát oda kell adni a végfelhasználónak.
- A következő oldalon található általános ellenőrzéseket ki kell tölteni jövőbeni referenciaként.



## INDÍTÁSI / ÜZEMBE HELYEZÉSI ŰRLAP

2/2

Általános ellenőrzések	Ellenőrzés	Megjegyzés
Fali dugalj feszültsége	_____ V (AC)	
A szállítás következtében a termék nem sérült meg.		
A kémény tiszta, jól működik, és megfelel a kezelési útmutatóban meghatározott követelményeknek.		
A kimenetek le lettek tesztelve indítás előtt, és megfelelően működnek.		
A vízvezeték-berendezés telepítése a kézikönyvek szerint történt, és a szükséges érzékelők be lettek szerelve.		
A kémény kalibrálásának optimalizálása (ha szükséges) megtörtént.		
A választható megvásárolt elemek helyesen lettek felszerelve, és le lettek tesztelve.		

Végfelhasználói értesítés	Ellenőrzés	Megjegyzés
A felhasználót tájékoztatták a kazán tisztításáról és a szervizciklusokról		
A felhasználót tájékoztatták a hibákról és arról, hogyan kell eljárni, ha felmerülnek.		
A felhasználó tájékoztatást kap a hibákról és arról, hogyan kell eljárni, ha felmerülnek.		
A felhasználót tájékoztatták a kazán működéséről, üzemeltetéséről, a tüzelőanyag minőségéről és a jótállás feltételeiről.		

### MEGJEGYZÉS / ELTÉRÉSEK

--

# Jótállási jegy

## Gyártó:

**Boysis Makine Taahhut  
Sanayi ve Ticaret A.S.**  
**Serifali Mahallesi Hüsrev  
Sokak No.2 Eriskenler Plaza  
Kat 3, 34775, Istanbul,  
Turkiye**

## Importőr/Forgalmozó:

**Warnex-Global Magyarország Zrt.**  
2045 Törökbálint, Raktárvárosi út 1-3.  
Tel: 06-23-385-533, Fax: 06-23-232-050  
E-mail: [warnex@warnex.hu](mailto:warnex@warnex.hu)

Megnevezés:.....

Típus:.....

Gyári szám:.....

A termék eladási ára:.....

Jótállási idő lejárata:.....

### Eladó tölti ki:

A vásárlás napja:

Eladó neve, aláírása, bélyegzője:

Üzembe helyezéshez szakembert nem jelölünk ki, de igény esetén kérjük keressen bennünket a fenti elérhetőségeken.  
Üzembe helyezés köteles termékek a gáz-, a légkondicionáló berendezések (split klíma készülékek) és a fűtési rendszerre kötött kazánok, kandallók, radiátorok ill. a háromfázisú készülékek (dugvillával el nem látott készülékek).

### Cserére jogosító igazolást csak a Warnex-Global Magyarország Zrt. adhat ki írásban!

Csere esetén a csereutalvány kiadásának feltétele, hogy a vásárló a termékkel kapott összes tartozékot, jótállási jegyet, használati utasítást hiánytalanul átadja a szervíznek/forgalmozónak. A csereutalványt a vásárlás helyén kell beváltani.

## Jótállási szelvények

Jótállási jegy a kötelező jótállási időre	Jótállási jegy a kötelező jótállási időre	Warnex-Global Magyarország Zrt.		
Bejelentés időpontja:..... Bejelentett hiba:..... Hiba oka:..... Javítás módja:..... Javításra átvétel időpontja:..... Jótállás meghosszabbítva: .....nappal. A javított termék visszaadásának időpontja: ..... Munkalapszám:..... Kelt:..... 20..... ..... olvasható aláírás, bélyegző	Megnevezés:..... Típus:..... Gyártási szám:..... Eladás kelte: 20.....hó.....nap..... ..... Eladó szerv..... Aláírás, bélyegző		Warnex-Global Magyarország Zrt.	
Bejelentés időpontja:..... Bejelentett hiba:..... Hiba oka:..... Javítás módja:..... Javításra átvétel időpontja:..... Jótállás meghosszabbítva: .....nappal. A javított termék visszaadásának időpontja: ..... Munkalapszám:..... Kelt:..... 20..... ..... olvasható aláírás, bélyegző	Megnevezés:..... Típus:..... Gyártási szám:..... Eladás kelte: 20.....hó.....nap..... ..... Eladó szerv..... Aláírás, bélyegző			Warnex-Global Magyarország Zrt.
Bejelentés időpontja:..... Bejelentett hiba:..... Hiba oka:..... Javítás módja:..... Javításra átvétel időpontja:..... Jótállás meghosszabbítva: .....nappal. A javított termék visszaadásának időpontja: ..... Munkalapszám:..... Kelt:..... 20..... ..... olvasható aláírás, bélyegző	Megnevezés:..... Típus:..... Gyártási szám:..... Eladás kelte: 20.....hó.....nap..... ..... Eladó szerv..... Aláírás, bélyegző			
Bejelentés időpontja:..... Bejelentett hiba:..... Hiba oka:..... Javítás módja:..... Javításra átvétel időpontja:..... Jótállás meghosszabbítva: .....nappal. A javított termék visszaadásának időpontja: ..... Munkalapszám:..... Kelt:..... 20..... ..... olvasható aláírás, bélyegző	Megnevezés:..... Típus:..... Gyártási szám:..... Eladás kelte: 20.....hó.....nap..... ..... Eladó szerv..... Aláírás, bélyegző	Warnex-Global Magyarország Zrt.		

## Fontos tudnivalók a jótállással kapcsolatban

Az alábbiakban felhívjuk figyelmét az Ön által vásárolt termék jótállásával kapcsolatos néhány fontos tudnivalóra. Ezen tájékoztató csak kivonata a hatályos jogszabályoknak, bővebb információkat azokban talál. Kérjük, a készülék használata előtt feltétlenül olvassa el a használati útmutatót.

1. A jótállás határideje a termék fogyasztó részére való átadásától vagy az üzembe helyezéstől (amennyiben azt a forgalmazó vagy annak megbízottja végezte el) alábbiak szerint függ a termék eladási árától:

**10.000-100.000 Ft: 1 év**  
**100.001-250.000 Ft: 2 év**  
**250.000 Ft felett: 3 év**

Ezen határidők elmulasztása jogvesztéssel jár.

2. FIGYELEM! E jótállási jegy szerinti **KÖTELEZŐ JÓTÁLLÁS HATÁLYA ALÁ** csak a 97/2014(III.25). Kormányrendelettel módosított **151/2003 (IX.22.)** Kormányrendelet Mellékletében felsorolt termékek tartoznak.
3. A jótállási határidő a fogyasztási cikk fogyasztó részére történő átadása, vagy ha az üzembe helyezést (kizárólag beüzemelés köteles készülékeknél) a vállalkozás vagy annak megbízottja végzi, az üzembe helyezés napjával kezdődik.
4. Ha a fogyasztó a fogyasztási cikket az átadástól számított 6 hónapon túl helyezett üzembe, a jótállás kezdő időpontja a fogyasztási cikk átadásának napja.
5. A fogyasztási cikk kijavítása esetén a jótállás időtartama meghosszabbodik a javításra átadás napjától azzal az idővel, amely alatt a fogyasztó a fogyasztási cikket rendeltetésszerűen nem használhatta.
6. Aki a szerződés teljesítéséért jótállást vállal vagy jótállásra kötelezett, köteles helytállni a hibás teljesítésért.
7. A Kötelező jótállás Magyarország közigazgatási területére érvényes.
8. Nem tartozik jótállás alá a hiba, ha annak oka a terméknek a fogyasztó részére való átadását követően keletkezett, így például, ha a hibát
  - a. szakszerűtlen üzembe -helyezés (kivéve, ha az üzembe helyezést a forgalmazó, vagy annak megbízottja végezte el)
  - b. rendeltetéssel ellentétes használat, a használati-kezelési útmutatóban foglaltak be nem tartása, előírt karbantartások nem megfelelő elvégzése, nem megfelelő összeszerelés, engedély nélküli átalakítás
  - c. helytelen tárolás, helytelen kezelés és szállítás, rongálás, mechanikai sérülés
  - d. elemi kár, természeti csapás okozta kár vagy az értékesítés utáni bármilyen külső behatás által okozott kár.
9. A jótállási igény a jótállási jeggyel érvényesíthető, kivéve, ha elmaradt a jótállási jegy rendelkezésére bocsátása. Ebben az esetben is bizonyítottan tekinthető a szerződés megkötése (jótállásra való jogosultság) ha a fogyasztó bemutatja – az ÁFA-ról szóló törvény alapján kiállított - fizetési bizonylatot (számlát vagy nyugtát). Ebben az esetben a jótállásból eredő jogok az ellenérték megfizetését igazoló bizonylattal érvényesíthetők. Kérjük ellenőrizze, hogy a vállalkozás a jótállási jegyet szabályosan töltötte-e ki, ennek tartalmaznia kell: vállalkozás nevét és címét; a fogyasztási cikk azonosítására alkalmas megnevezést és típust, gyártási számot; a gyártó nevét, címét, amennyiben a gyártó nem azonos a vállalkozással; a szerződéskötés, a fogyasztási cikk fogyasztó részére történő átadásának időpontját; a vállalkozás által lebélyegzett és a képviselőjében eljáró személy aláírásával ellátott formában. A jótállási jegy fogyasztó rendelkezésére bocsátásának elmaradása, annak szabálytalan és/vagy hiányos kitöltése a fogyasztó jogszabályból eredő jogait nem érinti.
10. Jótállás keretébe tartozó hiba esetén a fogyasztót megillető jogok.
  - A. A jótállásból eredő jogokat a Fogyasztási cikk tulajdonosa érvényesítheti, feltéve, hogy fogyasztónak minősül (a szakmája, önálló foglalkozása vagy üzleti tevékenysége körén kívül eljáró természetes személy – Ptk. 8.1.§ 3. pont).

- B. A jótállási kötelezettség teljesítése azt a vállalkozást terheli, amely - a fogyasztóval kötött szerződés alapján - a szerződés tárgyát képező szolgáltatás végrehajtására van kötelezve (üzlet, ahol a fogyasztó a terméket megvásárolta). A jótállási kötelezettség teljesítésével kapcsolatos költségek a vállalkozást terhelik.
- C. A fogyasztó garanciális jogainak érvényesítése során – választása szerint –
- kijavítást vagy kicserélést igényelhet, kivéve, ha a választott jótállási igény teljesítése lehetetlen, vagy ha az a kötelezettnek a másik jótállási igény teljesítésével összehasonlítva aránytalan többletköltséget eredményezne figyelembe véve a termék hibátlan állapotban képviselt értékét, a szerződésszegés súlyát, a fogyasztó érdeksérelmeit
  - igényelheti az ellenszolgáltatás arányos leszállítását, a hibát a kötelezett költségére maga is kijavíthatja, vagy mással kijavíttathatja, vagy a szerződéstől elállhat, ha a kötelezett a kijavítást vagy a kicserélést nem vállalta, vagy nem tudott eleget tenni a kötelezettségének megfelelő határidőn belül a dolog rendeltetésére figyelemmel a jogosult érdekeit kímélve, vagy ha a jogosultnak a kijavításhoz vagy kicseréléshez fűződő érdeke megszűnt.  
Jelentéktelen hiba miatt a jogosult nem állhat el a szerződéstől.
- D. Ha a termék nem felel meg a forgalomba hozatalkor hatályos minőségi követelményeknek, vagy nem rendelkezik a gyártó által leírt tulajdonságokkal, akkor a fogyasztó a gyártótól közvetlenül is követelheti (Ptk. 6:168.§), hogy a terméket javítsa ki, vagy ha ez a fogyasztó érdeksérelme nélkül nem valósítható meg, cserélje ki.
11. A fogyasztónak jogában áll választott jogáról másra áttérni. Az áttéréssel okozott költséget köteles a vállalkozásnak megfizetni, kivéve, ha az áttérésre a vállalkozás adott okot, vagy az áttérés egyébként indokolt volt.
12. Ha a jogosult (fogyasztó) felhívására a jótállási igényt a kötelezett nem teljesíti megfelelő határidőben, a kitűzött határidőt követő 3 hónapon belül bíróság előtt akkor is érvényesíthető a jótállás, ha a jótállási idő már lejárt. E határidő elmulasztása jogvesztéssel jár.
13. Nem számít bele a jótállási időbe a kijavítási időnek az a része, amely alatt a fogyasztó a terméket nem tudja rendeltetésszerűen használni. A jótállási idő a terméknek vagy jelentősebb részének kicserélése (kijavítása) esetén a kicserélt (kijavított) termékre (termékrészre), valamint a kijavítás következményeként jelentkező hiba tekintetében újból kezdődik.
- A kijavítás iránti igény a fogyasztási cikket értékesítő vállalkozás székhelyén, bármely telephelyén, fióktelepén ill. javítószolgálatnál érvényesíthető.
  - Felhívjuk figyelmét, hogy a hiba felfedezése után késedelem nélkül köteles a hibát a vállalkozással közölni. A hiba felfedezésétől számított két hónapon belül közölt hibát késedelem nélkül közölni kell tekinteni. A közlés késedelméből eredő kárért a fogyasztó felelős.
- A jótállásból eredő jogokat a fogyasztási cikk tulajdonjogának átruházása esetén az új tulajdonos érvényesítheti a vállalkozással szemben.
14. Ha a fogyasztó a termék meghibásodása miatt a vásárlástól számított 3 munkanapon belül érvényesít csereigényt, a forgalmazó nem hivatkozhat aránytalan többletköltségre, hanem köteles a terméket kicserélni, feltéve, hogy a meghibásodás a rendeltetésszerű használatot akadályozza.
15. A kijavítást vagy kicserélést megfelelő határidőn belül, a fogyasztó érdekeit kímélve kell elvégezni. A vállalkozásnak törekednie kell arra, hogy a kijavítást vagy kicserélést legfeljebb 15 napon belül elvégezze. Ha a kijavítás vagy a kicserélés időtartama a 15 napot meghaladja, akkor a vállalkozás a fogyasztót tájékoztatni köteles a kijavítás vagy a csere várható időtartamáról. A tájékoztatás a fogyasztó előzetes hozzájárulása esetén, elektronikus úton vagy a fogyasztó általi átvétel igazolására alkalmas más módon történik. A kijavítás során a termékbe csak új alkatrész kerülhet beépítésre.  
A kicserélés iránti igény teljesítésekor a fogyasztási cikk eladója, vagy a forgalmazó a jótállási jegyen köteles feltüntetni a kicserélés tényét és időpontját.
16. Ha a kötelező jótállási időtartam alatt a fogyasztási cikk első javítása során megállapítást nyer, hogy az nem javítható, a vállalkozás köteles azt 8 napon belül kicserélni – kivéve ha a fogyasztó eltérően rendelkezik. Ha erre nincs lehetőség, köteles a bemutatott bizonylaton feltüntetett vételárat 8 napon belül visszatéríteni a fogyasztónak.
17. Ha a kötelező jótállási időtartam alatt a Fogyasztási cikk háromszori kijavítást követően újra meghibásodik, a 151/2003. (IX. 22.) Korm. rendelet 5.§ (6) bekezdésébe foglalt jogkövetkezmények alkalmazandók.  
Ha a Fogyasztási cikk kijavítására az igény közlésétől számított 30. napig nem kerül sor, a 151/2003. (IX. 22.) Korm. rendelet 5.§ (7) bekezdésébe foglalt jogkövetkezmények alkalmazandók.

A jótállási kötelezettség teljesítésével és a szerződésszerű állapot megteremtésével kapcsolatos költségek – ideértve különösen az anyag-, munka- és továbbítási költségeket – a jótállásra kötelezettet (vállalkozást) terhelik.

18. A fogyasztó által bejelentett kijavítás iránti igényről a vállalkozás jegyzőkönyvet köteles felvenni, amelyben rögzíti a fogyasztó nevét, címét; nyilatkozatát arról, hogy hozzájárul a jegyzőkönyvben rögzített adatainak a GDPR rendeletben meghatározottak szerinti kezeléséhez; a fogyasztási cikk pontos megnevezését, vételárát; az értékesítés időpontját; a hiba bejelentésének időpontját; a hiba leírását; jótállási igénye alapján a fogyasztó által érvényesíteni kívánt jogot; a jótállási igény rendezésének módját vagy az igény elutasításának indokát, illetve azt az időpontot, amikor a fogyasztó a kijavított fogyasztási cikket átveheti, abban az esetben ha a vállalkozás jótállási kötelezettségének a fogyasztó által érvényesíteni kívánt jogtól eltérő módon tesz eleget, ennek indokát. A jegyzőkönyv tartalmazza, hogy jogvita esetén a fogyasztó a megyei (fővárosi) kereskedelmi és iparkamarák mellett működő békéltető testület eljárását is kezdeményezheti. A jegyzőkönyv másolatát haladéktalanul, igazolható módon a fogyasztó rendelkezésére kell bocsátani. Ha a vállalkozás a fogyasztó jótállási igényének teljesíthetőségéről annak bejelentésekor nem tud nyilatkozni, álláspontjáról öt munkanapon belül, igazolható módon köteles értesíteni a fogyasztót.
19. A rögzített bekötésű, illetve a 10 kg-nál súlyosabb, vagy tömegközlekedési eszközön kézi csomagként nem szállítható terméket – a járművek kivételével – az üzemeltetés helyén kell megjavítani. Ha a javítás az üzemeltetés helyén nem végezhető el, a le- és felszerelésről, valamint az el- és visszaszállításról a forgalmazó gondoskodik. A vállalkozás köteles Önnel egyeztetni az Ön által megadott elérhetőségek egyikén a helyszíni javítás, ill. el- és visszaszállítás időpontjáról.
20. Amennyiben a kötelező jótállással, kellék- és termékszavatossággal kapcsolatos szolgáltatások során a fogyasztók jogai sérülnek, úgy a fogyasztó kezdeményezheti a megyei (fővárosi) kereskedelmi kamarák által működtetett **békéltető testület eljárását** is. A testületek pontos elérhetőségéről a vállalkozás is köteles tájékoztatni a fogyasztót.
21. A fogyasztó igényét a vállalkozónál (forgalmazónál) jelentheti be, de ezzel az igényével az alábbi javítószolgálathoz közvetlenül is fordulhat.  
Figyelem! A nevesített javítószolgálatok kizárólag javítást végeznek!
22. A vállalkozás megegyezhet fogyasztóval arról, hogy a fogyasztó maga építi be a vállalkozás által küldött alkatrészt ill. egyéb egyeztetett beavatkozást maga végez el, ezzel a fogyasztási cikke vonatkozó jótállási kötelezettség továbbra is érvényes marad, nem szűnik meg.
23. Kérjük, hogy ügyeljen a készülékhez csatolt használati útmutatóban foglaltak maradéktalan betartására!  
A szilárdtüzelésű fűtőkészülék esetében az alábbi feltételek irányadóak:  
Füstölés, elégtelen égés, illetve nem megfelelő hőleadás jelensége esetén a rendellenes működést nem készülékhiba okozza, ezek a hibák a szakszerűtlen üzembe helyezésre, a használati útmutatóban foglaltak be nem tartására vezethetők vissza. Ezen hibák nem minősülnek a fogyasztási cikk meghibásodásának. Mielőtt tehát fenti jelenségekre panaszt jelentene be, kérjük ellenőrizze a következőket:
- A kémény megfelel-e a használati útmutató előírásainak (bekötéstől számított min. 5 m) és a készülék beüzemelésekor igazoltan megtörtént-e kéményseprői szakvizsgálat
  - A készülék kéménybe kötése megfelel-e a használati útmutató előírásainak (tilos szűkíteni, bővíteni (hődob), 0,5 m-nél hosszabb fekvő csőszakaszt alkalmazni)
  - Megfelelő-e a begyújtási technika (a begyújtást úgy kell elvégezni, hogy a kémény minél hamarabb felmelegedjen - sok papír, száraz gyújtós, intenzív lángképződés- hideg kéményben ugyanis nincs megfelelő huzat. Megfelelő kéményhuzat esetén, annak szívó hatására a készülék minden nyílásán keresztül befelé áramlik a levegő, így füstöt nem tud kiengedni!
  - A használt tüzelőanyag megfelel-e a használati útmutató előírásainak. (A fűtésre alkalmas tűzifa legalább 1,5-2 éve kivágott, összehasogatott és száraz, szellős helyen tárolt keményfa. A frissen kivágott fának 60-70% -a víz. Az ilyen "tüzelőanyag" minimális a fűtőértéke, hiszen ha sikerül is begyújtani a nedves tüzelőanyagot, az égés során keletkező hő nem a lakótér fűtésére, hanem a fában található nedvesség elpárolgztatására fordul.)
- Figyelem! A készüléket kizárólag szakvéleménnyel igazolt, megfelelő kéményre csatlakoztatva szabad használni! A kéményseprő ipari műszaki vizsgálatot minden esetben meg kell rendelni az újonnan épített, vagy szerelt égéstermékkelvezetők, a korábban használaton kívül helyezett, vagy tartalék kémény ismételt használatba vételét megelőzően, illetve egy más típusú, más műszaki paraméterekkel rendelkező tüzelőberendezés cseréje után. Ennek elmulasztása veszélyezteti a Fogyasztó biztonságát és egészségét, továbbá akadályozhatja a készülék megfelelő működését.
- Ha a készülék a beüzemelés után egy ideig megfelelően működik, később viszont füstkiáramlás tapasztalható, biztos jele annak, hogy a készülék füstjártai, a füstcsövek, vagy a kémény eltömődött. A készülék füstjártait a használati útmutató szerint rendszeresen tisztítani szükséges. A tisztítás gyakorisága függ a használt tüzelőanyag minőségétől, a használati módtól, a kémény huzatképességétől. A rendszeres karbantartás elmulasztása nem rendeltetésszerű használatnak minősül.

Üvegtörés nem tartozik a jótállás körébe, mivel a készülékekbe speciális hőálló üvegkerámia kerül beépítésre, így nem okoz kihívást a készülékek üzemi hőmérséklete sem. Az üvegkerámia gyártója garantálja, hogy az üveg rendeltetésszerű használat mellett a hőállósági tartományon belül használva egyenletes hőmérsékleten nem sérül. Az üvegkerámia kizárólag a következő esetekben sérülhet:

- Túlzott hőhatás (túlfűtés) esetén az öntvény ajtó nagymértékű hőtágulása következtében az üveg megszorul. Hasonló okból szintén bekövetkezik az üveg törése, ha a használat során égéstermék, esetleg elégtelen égésből, vagy nem megfelelő tüzelőanyag elégetéséből származó kátrány vagy egyéb szennyeződés rakódik az üveg és az üvegrögzítő közé,
- Ajtó becsapódás következtében,
- Külső mechanikai behatás miatt: pl. nekiütődő tárgy.

A szabadban tárolás, vagy párás, nem szellőző helyen történő használat, vízzel történő mosás miatt keletkezett károsodásra (rozsdásodás) a jótállás nem terjed ki.

Kérjük, hogy személyes vásárláskor az üzletben, online vásárláskor pedig a kiszállítást követően, lehetőleg még a szállító jelenlétében ellenőrizzék a készülék épségét, sérülés esetén kérjék a szállítótól jegyzőkönyv kiállítását, vagy ne vegyék át a küldeményt. Helytelen szállításból adódó hibákra a jótállás nem vonatkozik.

A jótállás nem vonatkozik a használat közben természetesen elhasználódó, időszakonként cserélendő ún. kopó alkatrészek (pl. tömítő zsinórok, samott bélés elemek) rendes elhasználódására, mindez azonban nem érinti ezen alkatrészeknek a polgári jog fogalomhasználata szerinti hibája esetén fennálló kötelezettséget. A termék mechanikus sérülésére visszavezethető hibára a jótállás nem terjed ki.

24. FIGYELEM! A forgalmazó a minőségi kifogás bejelentésekor a fogyasztói szerződés keretében érvényesített szavatossági és jótállási igények intézéséről szóló 19/2014 (IV.29) NGM rendelet 4.§. szerint köteles – meghatározott tartalommal – jegyzőkönyvet felvenni és annak másolatát a fogyasztó részére átadni. A forgalmazó, illetve a szerviz a termék javításra való átvételekor az NGM rendelet 6. §-a szerinti elismervény átadására köteles.

25. Telefonon is fogadott bejelentett panaszok jegyzőkönyvezésére vonatkozóan az 1997 évi CLV törvény (Fogyasztóvédelmi Törvény) rendelkezéseit kell követni. Egyéb kérdésekben a 2013 évi V. törvény (Ptk.) előírásai az irányadók.

**Név: WARNEX-GLOBAL MAGYARORSZÁG ZRT**

**Cím: H-2045 TÖRÖKBÁLINT, RAKTÁRVÁROSI ÚT 1-3.**

**Telefonszám:**

**Iroda: 06-23-385533, Szerviz/Vevőszolgálat: 06-70-624-3275**

**E-mail cím:**

**Iroda: [warnex@warnex.hu](mailto:warnex@warnex.hu), Szerviz/Vevőszolgálat: [szerviz@warnex.hu](mailto:szerviz@warnex.hu)**

**Beüzemelési jegyzőkönyv vízteres fűtőkészülékhez**  
(a kitöltött/leigazolt jótállási jeggyel együtt érvényes)

A jegyzőkönyv hiányos kitöltése, javítása stb. a jótállás megvonását vonhatja maga után!

Vevő neve:.....

Vevő címe:.....

A készülék telepítési címe:.....

A készülék megnevezése és típusa:.....

A készülék gyári száma:.....

A vásárlás helye:.....A vásárlás időpontja:.....

A vásárlást igazoló blokk/számla száma:.....

A beüzemelés dátuma:.....

**Az alábbiak ami készülék beüzemeléséhez, használatba vételéhez szükségesek:**

1. A beüzemelést megelőzően az épületgépészeti tervezés illetve a teljesítmény méretezés.
2. Kéményseprői-ipari műszaki felülvizsgálat.
3. A beüzemelési feltételek, szakmai előírások és a hatályos törvények betartása.
4. A fűtési rendszer nyitott és megfelelően méretezett.
5. A fűtési rendszernek megfelelő összes biztonsági elem/szerelvény beépítése megtörtént.
6. A vevő/üzemeltető a készülék használatáról ki lett oktatva.

**A jótállás feltétele a beüzemelés megtörténte és annak leigazolása.**

A beüzemelést végző igazolja (aláírásával és pecsétjével), hogy a beüzemelés a törvényi, gyári és szakmai előírásoknak megfelelően történt.

A beüzemelő neve:.....

A beüzemelő címe, telefonszáma:.....

(olvashatóan nagybetűkkel)

A beüzemelő aláírása:..... Dátum:.....

A beüzemelő pecsétje:

A vevő aláírása:..... Dátum:.....