

IGNEO 10/15/30 ÉS IGNEO 18-30 HASZNÁLATI UTASÍTÁS

PAKOLE GÁZTECH

A készülék tervezésénél figyelembe vett szabványok

MSZ EN 1596:1998/A1:2004 Cseppfolyósított szénhidrogéngázzal üzemelő készülékek előírásai. Nem helyhez kötött és hordozható, nem háztartási célú, kényszerkonvekciós, közvetlen tüzelésű léghevítő készülékek.

Alkalmazási terület

Az alkalmazott gázkategória: I3B/P(700)
Wobbe szám szerinti gázosztály: 72,9 Mj/m³-87,3 Mj/m³
Felhasználási terület: Szabadtéri felhasználás!
Célországok: AT;CH;CZ;DE;DK;FI;GB;GR;HR;HU;IE;IT;LT;LV;
ME;NL;NO;PL;RS;SI;SK;UA

Általános műszaki jellemzők

	IGNEO 10	IGNEO 15	IGNEO-30	IGNEO 18-30
A készülék hőterhelése:	10kW	15kW	30kW	18-30kW
Gázfogyasztás (kg/h):	0,73	1,09	2,18	1,3-2,18
Csatlakozási nyomás:	700 mbar	700 mbar	700 mbar	700 mbar
Fúvóka mérete:	0,74 mm	0,86 mm	1,28 mm	1,28 mm
Gáz csatlakozás:	1/4"bal	1/4"bal	1/4"bal	1/4"bal
Hővédelem leoldás:	95 °C	80 °C	75 °C	75 °C
Készülék súlya:	3,8 kg	3,8 kg	6,3 kg	6,3 kg
Elektromos csatlakozás:	AC 220V-240V, 50 Hz			
Kilépő ponti lég hőmérséklet:	420 °C	420 °C	430 °C	430 °C
Légszállítás:	320 m ³ /h	320 m ³ /h	650 m ³ /h	650 m ³ /h
Elektromos védelem:	IPX4			

Ce típusanúsitvány azonosító:

Nyílt égésterű gázkészülék!



Felhasználható a kereskedelmi forgalomban lévő 11,5 kg-os illetve a 23 kg-os pébégázipalackokhoz.

Thermoelektromos lángérzékelés
Szigetelési fokozat: Class I.



A hőlégfúvó sematikus ábrája



Gázszelvény nyomógomb

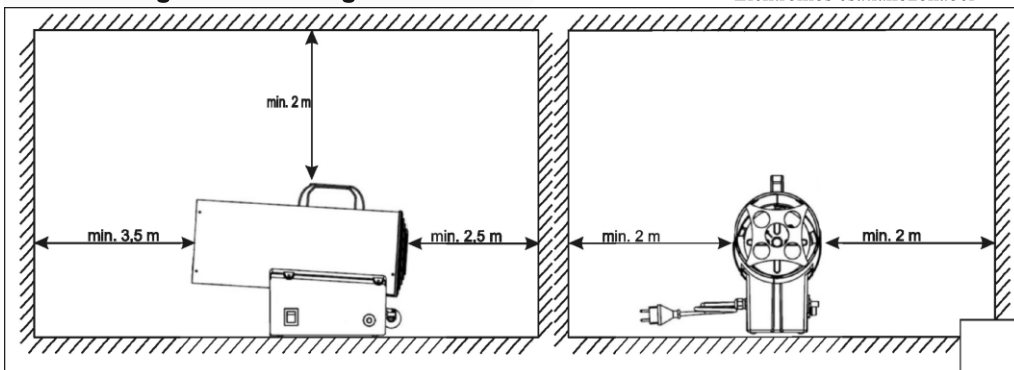
Tárolási előírások

Száraz párától mentes helyiségben, úgy hogy a pébégáztömlő ne törjön meg.

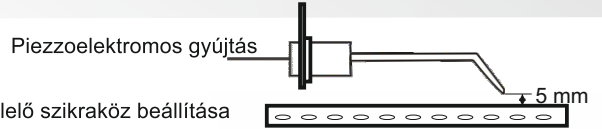
Tartozékok

Nyomásszabályozó fix 700 mbar
Gáztömlő
Elektromos csatlakozókábel

Biztonsági védőtávolságok

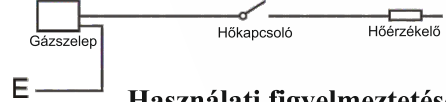


Gyújtás



A megfelelő szikraköz beállítása

Hővédelem



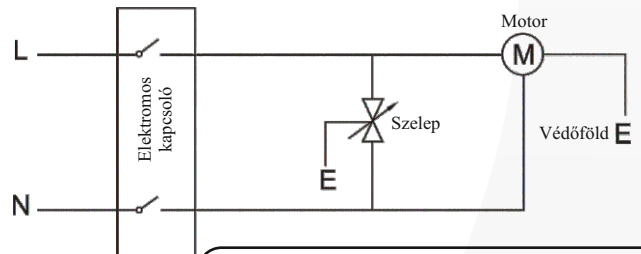
Használati figyelmeztetések!

Használat előtt olvassa el az útmutatót!

Az útmutatót be nem tartása elektromos áramütéshez, égési sérüléshez, szénmonoxid mérgezéshez, esetleg halálos baleset, tűzkárhoz vezethet!

1. Nyílt égésterű (A) készülék. Csak a jogszabályoknak megfelelő körülmények mellett használja! Ha kérdése van, kérje tervező segítségét!
2. Használat előtt gázszivárgás ellenőrzés szükséges!
3. Tűz és robbanásveszélyes anyagokat a készülék közelében tartani tilos!
4. Tilos használni aeroszolokat, üzemelő vagy éppen kikapcsolt készülék közelében!
5. 8 év alatti gyerekek elől elzárva tartandó! 8 éves kor feletti gyermekek csak felügyelet mellett használhatják. A tisztítást és a felhasználói karbantartást gyermekek nem végezhetik!
6. Csak olyan személyek kezelhetik a készüléket, akik értik és betartják a kezelési utasításban leírtakat.
7. Tilos zárt gépjárműben illetve lakószobában használni!
8. Csak jól szellőztetett helyiségben, éghető anyagoktól távol használja a készüléket!
9. Begyújtás előtt mindig győződjön meg arról, hogy a hűtőventilátor megfelelően működik és a készülék előtt és után megfelelő szabad tér áll rendelkezésre a légáram biztosításához! (Pl. Ha túl közel teszi a falhoz a készüléket, a ventilátor nem szállít levegőt.)
10. Az esetleges túlfűtés elkerülése miatt, ne takarja le a készüléket!
11. Néhány alkatrész üzem közben, illetve közvetlenül üzemelés után átmelegedhet és tapintása égési sérülést okozhat!
12. Használat után zárja el a palackon lévő gázcsapot!

Elektromos kapcsolási séma



Rendelhető tartozékok

Állítható nyomásszabályozó kód: 3167

Amennyiben a készülék teljesítményét kívánja csökkenteni, úgy állítható nyomásszabályozót kell alkalmazni 250-700 mbar közötti kilépőnyomás tartományban. **Figyelem!!!** A gázpalackon lévő elzárószelleppel történő fűjtás szigorúan tilos!

Az állítható nyomásszabályozóval a készülék teljesítménye fokozatmentesen változtatható:

IGNEO-15: 9 kW-15 kW
IGNEO-30: 18kW-30 kW

IGNEO 18-30-hoz
TILOS HASZNÁLNI!

CO érzékelő kód: 8973

Az ÖN biztonsága érdekében nyílt égésterű

Illetve kéményes készülékekhez ajánljuk a megbízható hordozható elemes Honeywell CO érzékelőt.

Palacközösítő

Gázpalackok nagynyomáson történő öszekötésével palackcsoportokat hozhat létre megnövelve a használati időt és csökkentve a Lefagyás veszélyét.

Tömlő: 8687
"T" szelep: 8692



8000 Székesfehérvár, Börgöndi út 8-10
posta@pakolegaztech.hu

Tel.: +36 22/330-238
Fax: +36 22/397-292

IGNEO 10/15/30 ÉS IGNEO 18-30 HASZNÁLATI UTASÍTÁS

PAKOLE GÁZTECH

Általános használati előírások

Légellátás szellőzés

1. A gázkészülék csak jól szellőztetett helyiségben használható.
2. A megfelelő szellőztetés biztosítására alkalmazza a Műszaki Biztonsági Szabályzat (a továbbiakban MBSZ) érvényben lévő előírásait. Általános szabályként 12 m³/h/ kW légcserét kell biztosítani. Ellenkező esetben mesterséges szellőztetést kell alkalmazni! Ennek konkrét megvalósítása tervezési feladat.
3. Légcseréje és a minimum fűtendő tér típusokra lebontva

	IGNEO			
	10	15	30	18-30
ÓRÁNKÉNTI LÉGCSERE (m ³ /h)	120	180	360	360
FÜTENDŐ TÉR min. (m ³)	100	150	300	300

4. Soha ne takarja el a gázkészülék elejét és hátulját üzem közben.

Elhelyezés tárolás

5. A gázpalackok elhelyezésére és tárolására szintén az aktuális MBSZ ad iránymutatást. Épületen belül 1 db gázpalack helyezhető el a készülékhez. Palackcsoportos használati igény esetén kérje szakértőink segítségét.
6. Soha ne irányítsa a gázkészüléket a gázpalack felé!
7. Tilos a gázkészüléket talajszintnél mélyebben fekvő helyiségek fűtésére használni!

Tartozékok gázpalack

8. A gáztömlő csavarodástól mentes legyen!
9. Az MBSZ alapján az éghető anyagú gáztömlő kihordási ideje 5 év. Ezt követően cserélni kell.
10. Ne használjon más nem általunk biztosított nyomásszabályozót!
11. A gázkészülék huzamos ideig történő használata során jég képződhet a gázpalackon. Ez a pégégázpárolgás természetes velejárója. A jeget semmilyen körülmények között se próbálja meg leolvasztani! A jégképződés csökkenthető, illetve elkerülhető palackcsoportos gázélvétel esetén. A konkrét megoldási javaslatokkal kapcsolatban keressen minket.
12. Gázpalackcsere esetén mindig tartsa be a gázszolgáltató erre vonatkozó előírásait! A cserét nyílt láng, illetve gyúlékony anyag közelében ne végezze!

Egyéb előírások

13. Nem megfelelő működés esetén kérje szakember segítségét.
14. Használatot követően mindig zárja el a gázpalackon lévő gázszelepet!
15. Amennyiben gázszivárgást észlel, azonnal zárja el a készüléket és a gázpalackot, szellőztessen majd kérje szakember tanácsát.
16. Ebben a tájékoztatóban leírt fűtőberendezések nem háztartási használatra szolgáló fűtőkészülékekre vonatkoznak!

Mit tegyen ha gázszagot érez?

- A pégégáz szagosítóanyaggal van ellátva mely már az alsó robbanási határérték alatt jelzi a felhasználónak a gázveszélyt. Azonnal zárja el a pégégázszelepet, nyisson ablakot, majd áramtalanítsa a készüléket!
- Oltson el minden nyílt lángot, majd szólítson fel mindenkit hogy távozzon az épületből! A szellőztetést követően visszatérhet az épületbe. A készüléket vigye ki a szabadba és keresse meg a szivárgás okát! Amennyiben nem találja, kérje szakember segítségét.

Karbantartás

- Karbantartást csak szakképzett személy végezhet. A gázkészüléket évente egyszer szakképzett karbantartónak át kell vizsgálni. A nyomásszabályozót és a tömlőt rendszeresen ellenőrizni kell. Amennyiben sérülést tapasztal, cseréljen alkatrészt. Csak megfelelő és általunk forgalmazott eredeti tömlőt és nyomásszabályozót használjon!
- A tömlőt 5 évente cserélje ki!
- A készülék belsejét sűrített levegővel tisztítsa. Vízrel való tisztítás tilos!
- A készülék külső tisztítása enyhén nedves ronggyal lehetséges. Tisztítás előtt mindig áramtalanítson.

Ventilációs üzem

- A készülék alkalmas csupán légkeverő ventilátorként üzemelni. Ebben az esetben a gáztömlőt, nyomásszabályozót ne helyezze fel a készülékre. A ventilátor nyomógomb bekapcsolásával üzemeltesse a készüléket.

Gázkészülék kikapcsolás

1. Zárja el a gázpalackszelepet.
2. Várja meg míg a láng elalszik és a készülék teljesen kihűlt.
3. Kapcsolja ki a ventilátort.

Szénmonoxid képződés veszélye!

- A készülék nyílt égésterű berendezés. Oxigén hiány esetén az égés tökéletlenné válik és az égés során mérgező szénmonoxid képződhet. Csak megfelelően szellőztetett helyiségben használjuk a készüléket.

Gázkészülék bekapcsolás

1. Ellenőrizze a gázkészülék külső sérülésmentességét.
2. A gázkészülék a Magyarországon alkalmazott 11,5 kg-os illetve a 23kg-os gázpalacktípusokhoz illetve ezen palackokból kialakított palackcsoportokhoz csatlakoztatható.
3. Vegye kézbe a dobozban található gáznyomásszabályozó és gáztömlőt. A gáztömlő csatlakozási mérete IGNEO 10/15 esetén 1/4" - 1/4" IGNEO-30/18-30 esetén 1/4" - 3/8" A gáztömlő 1/4" balmenetes végét csavarja rá a nyomásszabályozó szintén 1/4"-os kilépő csomójára. Amennyiben 250-700 mbar közötti állítható nyomásszabályozót (nem tartozék) rendelt, úgy a tömlőt erre a nyomásszabályozóra szerelje fel.
4. Ellenőrizze a gázpalackszelep zárt állapotát. Amennyiben a gázpalack új, vegye le a szelep csomóján lévő műanyag vak anyát. Figyelem balmenet! A vakanya az óramutató járásával megegyező irányba forgatva távolítható el.
5. A nyomásszabályozót szerelje fel a palackszelepre. A felszerelés az óramutató járásával ellentétes módon történik.
6. A tömlő szabadon lévő csatlakozását szerelje fel a gázkészülék hátsó részén a ventilátor alatt található csomokra. A felszerelés az óramutató járásával ellentétes irányba történjen.
7. Nyissa ki a gázpalackon lévő elzárószerelvényt. Szivárgásellenőrzővel ellenőrizze a csatlakozások tömítettségét.
8. A ventilátor kapcsolót állítsa "0" helyzetbe. A földeléssel ellátott dugvillát csatlakoztassa a 230V 50Hz váltakozófeszültségű hálózathoz. Földelt súllyesztett dugaszolóaljzat!
9. Helyezze el a készüléket a kívánt irányba. Kapcsolja be a ventilátor kapcsolót és ellenőrizze hogy a készülék légellátása megfelelően biztosított. Figyelem!! : Amennyiben a ventilátor nem működik, vagy esetleg akad, a készülék begyújtása tilos!
10. Amennyiben a ventilátor megfelelően működik, nyomja be és tartsa nyomva a készülék gázselepp nyomógombját, majd a piezzo gyújtót többször lenyomva gyújtsa be a készüléket. A piezzo gyújtó kattánót adva képez szikrát. Az első begyújtás esetén némi időbe telik míg a gáz a tömlőn keresztül megérkezik a készülékbe. Amennyiben a készülék begyulladt, tartsa nyomva még kb. 10-15 másodpercig a gázszelepet. Ennyi idő kell a termoelem átmelegedéséhez. Ezt követően a nyomógomb elengedhető és a készülék használható. Élvezze a meleget és a készülék halk duruzsolását. Amennyiben a készülék elalszik, nyomja le ismét a nyomógombot és szikráztasson újra.
11. Amennyiben állítható nyomásszabályozót használ, a bekapcsolás előtt állítsa a nyomásszabályozót maximális értékre (11-es érték). Nyomást csak a már üzemelő gázkészüléken csökkentsen.
12. **IGNEO 18-30** esetében bekapcsolás előtt a teljesítményállító gombot tekerje maximális értékre (óramutató járásával megegyező irányba)

Üzemzavar okok és megoldások

A motor nem üzemel	Nincs elektromos áramellátás	Ellenőrizze az áramellátást
	A hővédelem kikapcsolt	Várjon kb. 1 percet míg a hőérzékelő lehűl
A motor üzemel, de az égő nem gyullad be	A gázpalackszelep zárva van	Nyissa ki a palack gázszelepet
	A gázpalack üres	Cserélje ki a gázpalackot
	A fűvóka eltömődött	Tisztítsa ki a fűvókát
Az égő begyullad, majd elalszik	A gázszelep nem nyitott ki	Ellenőrizze a gázszelepet
	Nincs szikra	Ellenőrizze a szikraközt
	A földelés nem jó	Ellenőrizze a földelést
Az égő üzemel majd kikapcsol	A termoelem elektromos csatlakozása nem jó	Ellenőrizze a csatlakozásokat
	A termoelem elromlott	Cserélje ki a termoelemet
	Nem megfelelő gáznyomás	Cseréljen nyomásszabályozót
A gázpalack lefagyott	Nem megfelelő légellátás	Ellenőrizze a ventilátor működését
		Alkalmazzon nagyobb palackot vagy használjon palackcsoportot

8000 Székesfehérvár, Börgöndi út 8-10
posta@pakolegaztech.hu

Tel.: +36 22/330-238
Fax: +36 22/397-292