

HASZNÁLATI ÚTMUTATÓ  
BXHBA 600E  
UNIVERZÁLIS ROBOTGÉPHEZ



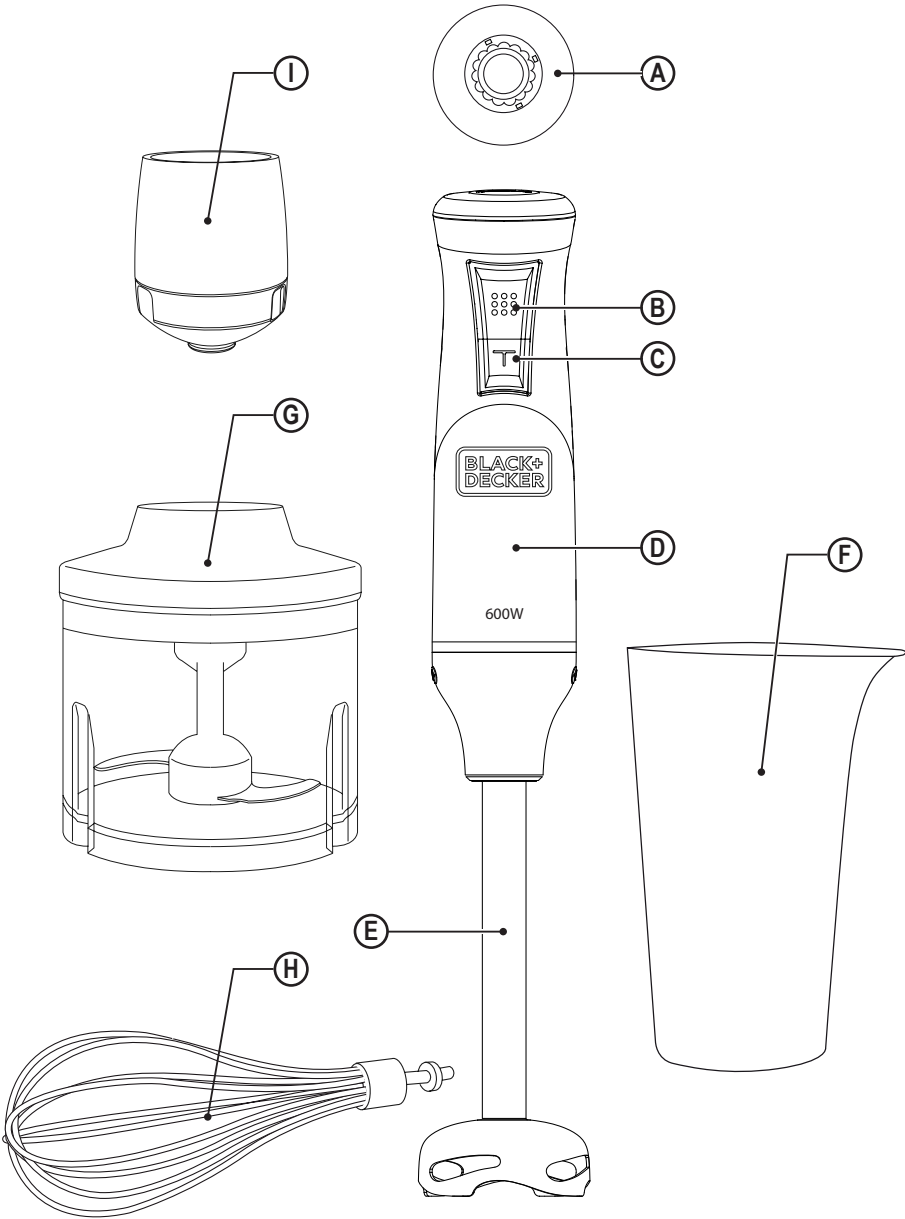


Fig.1

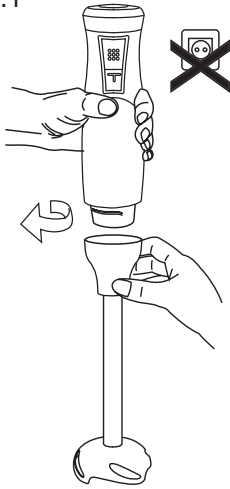


Fig.1.1



Fig.1.2

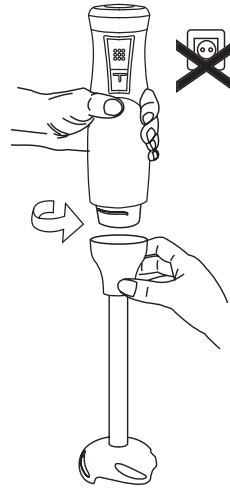


Fig.1.3

Fig.2

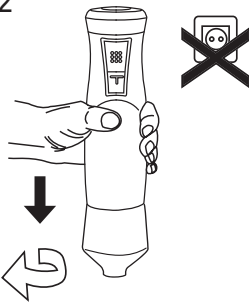


Fig.2.1

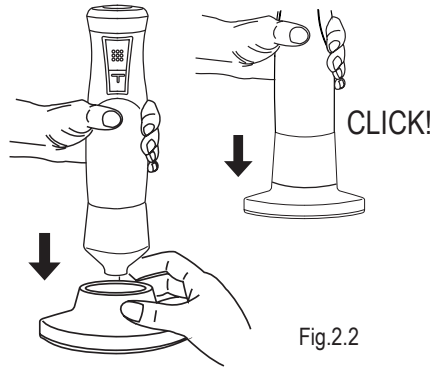


Fig.2.2

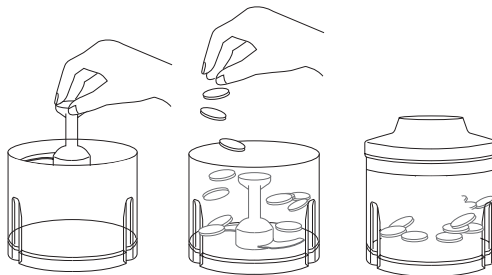


Fig.2.3

Fig.2

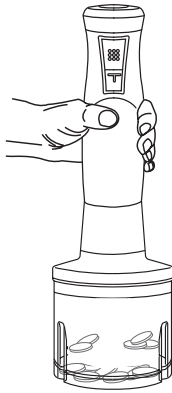


Fig.2.4

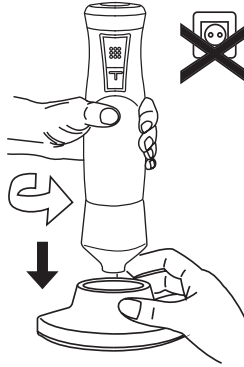


Fig.2.5

Fig.3

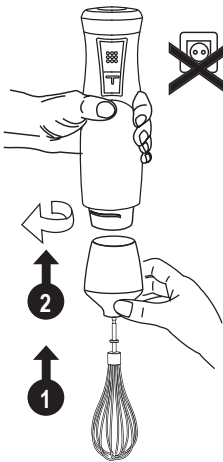


Fig.3.1

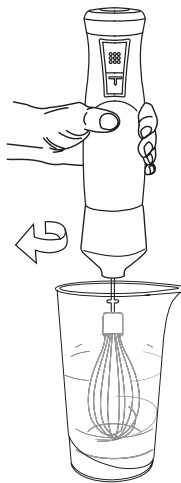


Fig.3.2

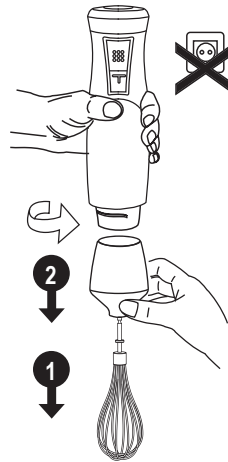


Fig.3.3

## UNIVERZÁLIS ROBOTGÉP

Kedves Vásárló!

Köszönjük, hogy egy BLACK+DECKER márkájú terméket vásárolt. A készülék technológiájának, kialakításának és működésének köszönhetően, valamint, hogy a legszigorúbb minőségi szabványokat is teljesíti, biztosítható a kifogástalan használat és a termék hosszú élettartama.

Olvassa el figyelmesen a használati útmutatót, mielőtt bekapcsolja a készüléket, és őrizze meg a későbbi használatra! Az útmutató elolvasásának elmulasztása, valamint az utasítások be nem tartása balesethez vezethet!

### ÁLTALÁNOS FIGYELMEZTETÉSEK

A készülék használata előtt kérjük, figyelmesen olvassa el a használati útmutatót! Az alapvető biztonsági tudnivalókat a saját érdekében mindig be kell tartania!

A készülék nem rendeltetésszerű használata balesetveszélyes!

A készülék csak háztartási használatra alkalmas!

Tilos a készüléket a szabadban működtetni!

Miután eltávolította a csomagolást, győződjön meg róla, hogy a készülék nem sérült!

Amennyiben a készüléken sérülést lát, ne használja, vigye szervizbe!

A csomagolóanyagokat tartsa távol a kisgyermektől, mert veszélyes!

Használat közben ne mozgassa a készüléket!

Elektromos áramütés veszélyének elkerülése érdekében a készüléket TILOS :

- vízbe vagy más folyadékba mártani,
- sérült vezetékkel használni,
- mechanikai sérülés esetén használni!

Használat előtt ellenőrizze, hogy a hálózati feszültség megegyezik a készülék címkéjén jelzettel, és hogy otthoni fali csatlakozója megfelelően földelt-e!

A készüléket és annak hálózati kábele gyermekektől távol tartandó.

Használat a kisgyermek közelében fokozott elővigyázatosságot igényel!

Ezt a készüléket gyermekek 8 éves kortól, valamint olyan személyek, akik csökkent fizikai, érzékelési vagy szellemi képességekkel rendelkeznek, vagy akiknek a tapasztalata és a tudása hiányzik, csak abban az esetben használhatják, ha az felügyelet mellett történik, vagy a készülék biztonságos használatára vonatkozó útmutatást kapnak, és megértik a használatból adódó veszélyeket. Gyerekek nem játszhatnak a készülékkel! A készülék tisztítását vagy felhasználói karbantartását gyermekek csak felügyelet mellett végezhetik! Használaton kívül, tisztítás előtt, a tartozékok behelyezése/eltávolítása előtt, vagy mielőtt olyan helyre nyúl, ahol üzem közbeni mozgó alkatrészek találhatóak, húzza ki a csatlakozót az elektromos hálózatból! A rövid vezeték megakadályozza a személyes sérüléseket, mint például a vezetékbe való belegabalyodást, illetve keresztül esést. Ne használja a készüléket időkapcsolóval! Ha véletlenül leejtette a készüléket, nézesse meg szakszervizben szakemberrel, mert a készülék belső sérülése áramütést okozhat! Az elektromos csatlakozóvezetékét ne akassza tűzhely, munkalap fölé! A készülék vagy annak vezetéke ne érintkezzen forró felülettel, valamint ne helyezze gáz vagy elektromos sütő, tűzhely közelébe!

Ne tegye a készüléket közvetlen napfényre vagy hőforrások közelébe! A készüléket ne rakja asztal vagy pult szélére, mert kisgyermek által így könnyen elérhető és leverhető.

Figyeljen arra is, hogy a lelógó vezeték asztal vagy pult szélén balesetveszélyes!

A biztonságos áramtalanításhoz támassza meg a fali csatlakozó aljzatot egyik kezével, majd a csatlakozó dugónál fogva húzza ki a vezetékét!

## FONTOS:

A gyártó, illetve forgalmazó nem vállal felelősséget a nem rendeltetésszerű használatból eredő károkért, illetve az illetéktelen személy általi javításért!

A berendezésben elhelyezett pengék élesek, ezért a tisztítás, illetve velük való munka során fokozott elővigyázatosság szükséges.

A meghibásodott készüléket (beleértve a hálózati csatlakozóvezeteket is) csak szakember javíthatja!

Sérült vezeték cseréjét csak szakszerviz végezheti, mivel a vezeték cseréje speciális eszközöket igényel! Ha a készülék működésében hibát észlelne, forduljon a szakszervizhez segítségért! Soha ne próbálja meg otthon megjavítani a készüléket! Soha ne szerelje szét a készüléket! Ez kiszámíthatatlan következményekkel járhat! Soha ne tekerje fel a hálózati vezetéket a készülékre, mert az a kábel sérüléséhez vezethet! Ne használjon nem gyári alkatrészt, mert sérülést okozhat!

Nedves kézzel soha ne próbálja a készüléket feszültségmentesíteni, a dugaljából a dugót kihúzni! A csatlakozószinór sérülése áramütést okozhat! A készülék működéséhez nem szabad külső időzítő kapcsolót, vagy külön távvezérlő rendszert használni.

Ügyeljen arra, hogy fröccsenő vízzel a készülék ne érintkezzen, és nedves kézzel soha ne érintse meg a készüléket!



Figyelem! Ne használja a készüléket fürdőkád, zuhanyzó, mosdó vagy más, vízzel teli edény közelében. Ha működés közben a készülék motorja mégis véletlenül folyadékban esik, vagy nedvesség éri azt, semmi esetre se nyúljon a készülékhez, hanem először azonnal húzza ki a készüléket a fali aljzatból és csak ezt követően emelje ki a készüléket a folyadékból és vigye azt szakszervizbe ellenőrzésre, javításra.

Ne használjon erős tisztítószert, karcoló súrolószert a készülék tisztításához!!

## UNIVERZÁLIS ROBOTGÉPPEL KAPCSOLATOS FIGYELMEZTETÉSEK:

Csak akkor kapcsolja be a készüléket, miután a kívánt tartozékok a készüléken a helyükre kerültek! Tilos használat közben a forgó éles tartozékokhoz nyúlni! Hosszú haj, szakáll fokozott elővigyázatosságot igényel, semmi esetre se érjen a forgó és éles tartozékokhoz! Óvatosan kezelje az éles alkatrészeket az edény üritésekor és tisztításakor, mert helytelen használat esetén könnyen sérülést okozhatnak! A készülékhez csak a gyártó által mellékelte kiegészítők használhatóak. Ne engedje, hogy a berendezést gyermekek használják! Tartsa a készülék vezetékeit a gyermekektől távol! Soha ne tegye a kezét az edénybe, miközben a készülék működik!

A feldolgozni kívánt ételen kívül semmi mást ne helyezzen az edénybe! A forró ételekkel óvatosan bánjon - kis adagokban dolgozza fel - nehogy kifröccsenjen, és ezzel sérülést okozzon!

Tilos a készülékkel festéket és oldószereket, vegyszereket keverni a tűz- és robbanásveszély miatt! Kapcsolja ki a készüléket és szüntesse meg annak tápellátását, mielőtt tartozékokat cserél, vagy olyan helyre nyúl, ahol üzem közbeni mozgó alkatrészek találhatók! Mielőtt elmegy otthonról, győződjön meg arról, hogy kikapcsolta a készüléket és kihúzta a konnektorból!

## A KÉSZÜLÉK RÉSZEI

- A Sebességszabályozó
- B Be-/Kikapcsoló gomb
- C Turbo gomb
- D Motortest
- E Keverőszár (Botmixer)
- F Keverőedény/Mérőpohár
- G Aprító
- H Habverő adapter
- I Adapter szerelvény

## HASZNÁLATI UTASÍTÁS

Az első használat előtt távolítsa el minden csomagolóanyagot, valamint mossa el a készülék azon részeit, amik étellel érintkezhetnek! Ne töltsön a MAX jelzésnél több folyadékot a keverőedénybe!

Meleg folyadékok használatakor ne töltsse a keverőedényt több, mint a felére! Amikor meleg folyadékokat kever, válassza a legalacsonyabb sebességet a sebességszabályozón! Ne használja a készüléket fagyasztott élelmiszerekkel, illetve olyan hozzávalókkal, amelyek csontokat tartalmazhatnak! Ne használja a készüléket 1 percnél hosszabb ideig egyhuzamban! 1 perc használat után kb. 1 percig szüneteltesse a készülék működtetését!

### A KÉSZÜLÉK HASZNÁLATA:

Ez a készülék szószok, levesek, majonéz, turmixok, bébiételek, krémek, habok, stb. elkészítésére alkalmas.

#### **Keverőszár (Botmixer) tartozék (E):**

A keverőszárral (botmixerrel) szószokat, leveseket, majonézt, bébiételt, pépeket, stb. készíthet. A keverőszárral (botmixerrel) szószokat, leveseket, majonézt, bébiételt, pépeket, stb. készíthet.

1. Csatlakoztassa a keverőszárat (E) a motortesthez (D)! Nyomja a két részt egymásba, majd forgassa egymásba a két részt az 1. ábrán látható módon!
2. Tegye az elkészítendő ételt a keverőedénybe (F)!
3. Csatlakoztassa a készüléket a hálózathoz! Kapcsolja be a készüléket a Be-/kikapcsoló gombbal!
4. Dolgozza fel a kívánt élelmiszert!
5. Ha befejezte a készülék használatát, állítsa le a készüléket a Be-/kikapcsoló gomb megnyomásával! Húzza ki a készüléket a hálózathoz!
6. Végül szerelje szét a keverőszárat és a motortestet ellenkező irányba elforgatva!
7. Tisztítsa meg a készüléket!

#### **Aprító tartozék (G):**

Az aprító tartozékkal zöldséget vagy húst darabolhat. 1. Helyezze az adapter szerelvényt (I) a motortestre (2. ábra)! 2. Illessze az aprító edény tetejét az adapter szerelvényhez! Ha jól illesztette össze ezt a két részt, egy kattantást lehet hallani.

1. Tegye az aprítandó hozzávalókat az edénybe, majd helyezze az edény tetejével összeszerelt adapteres motortestet az edényre!
2. Csatlakoztassa a készüléket a hálózathoz! Kapcsolja be a készüléket a Be-/kikapcsoló gombbal!
3. Állítsa le a készüléket a Be-/kikapcsoló gomb megnyomásával, amikor az étel eléri a kívánt textúrát! Húzza ki a készüléket a hálózathoz!
4. Vegye le az edény tetejével összeszerelt egységet, szerelje szét, és a használat végeztével tisztítsa meg az edényt és az aprító késeket!

#### **Habverő tartozék (G):**

A habverő tartozékkal tejszínhabot, tojáshabot, vagy más krémet, habot készíthet.

1. Illessze össze a habverőt (G) az adapter szerelvénnnyel 3. ábra szerint!
2. Tegye a hozzávalókat a keverőedénybe (ami mérőpohárként is használható)!
3. Csatlakoztassa a készüléket a hálózathoz! Kapcsolja be a készüléket a Be-/kikapcsoló gombbal!
4. Állítsa le a készüléket a Be-/kikapcsoló gomb megnyomásával, amikor az étel eléri a kívánt textúrát! Húzza ki a készüléket a hálózathoz!
5. Szerelje le a habverőt az adapterről a habverő gyűrűjének megnyomásával, majd a motortestről vegye le az adaptert!
6. Tisztítsa meg a készüléket!

#### **Megjegyzés:**

Ne dolgozzon magas fordulatszámon, mivel ez a habverő meghibásodását okozhatja (a habverő drótjainak kipörgése)!

#### **Sebességszabályozás (A):**

A készülék működésének erőssége a sebességszabályozóval változtatható (A). Ez a funkció nagyon hasznos, mivel lehetővé teszi a készülék sebességének beállítását az elvégzendő munka típusához.

#### **Turbo funkció:**

A készülék rendelkezik Turbo funkcióval. A funkciót a Turbo gomb (C) megnyomásával lehet aktiválni, melynek használatával a motor legnagyobb teljesítményét lehet elérni, így a végső textúra finomabbá válik.

## TISZTÍTÁS

1. Húzza ki a készüléket a hálózathoz, és hagyja, hogy a készülék lehűljön, mielőtt bármilyen tisztítási feladatot elvégezne!
2. Tisztítsa meg a készüléket nedves ruhával, néhány csepp mosogatószerrel, majd szárítsa meg!
3. Ne használjon oldószereket, illetve savas tisztítószerrel, mint például fehérítő, vagy súrolószereket a készülék tisztításához!
4. Soha ne merítse a készüléket vízbe vagy bármilyen más folyadékba, illetve ne tegye folyó víz alá!
5. A tisztítási folyamat során különösen ügyeljen a késekre, mivel azok nagyon élesek!
6. Ajánlatos a készüléket rendszeresen tisztítani és eltávolítani az ételmaradékokat!
7. Ha a készülék nincs megfelelő tisztasági állapotban, a felülete roncsolódhat, és ez óhatatlanul befolyásolhatja a készülék használati élettartamát, valamint a használat biztonságát!
8. A keverőedény mosogatógépben is elmosható.
9. A következő használat előtt hagyja megszáradni a készülék részeit!

## MEGHIBÁSODÁSOK ÉS JAVÍTÁS:

Meghibásodás esetén vigye a készüléket egy hivatalos műszaki szervizhez! Soha ne próbálja meg szétszerelni vagy javítani a hibás készüléket, mivel ez veszélyes lehet!

## MŰSZAKI ADATOK

Hálózati feszültség: 220-240V ~ 50-60 Hz  
Teljesítményfelvétel:  
BXHBA 600E: 600W

## FORGALMAZÓ:

HAUSER MAGYARORSZÁG KFT. 2040  
Budaörs, Baross u.89

További információkért hívja ügyfélszolgálati telefonszámunkat:  
06-1-700-4379

## KÖRNYEZETVÉDELEMMEL KAPCSOLATOS MEGJEGYZÉS



Az EUs termékváltozatok esetében és/vagy abban az esetben, ha az Ön országában ezt kéri:

A termék ökológiája és újrahasznosíthatósága

- A készülék csomagolóanyagai gyűjtési, osztályozási és újrahasznosítási rendszerbe tartoznak. Amennyiben meg kíván szabadulni a készülék csomagolásától, használja az egyes anyagtípusoknak megfelelő hulladékgyűjtő edényeket.
- A termék nem tartalmaz koncentráltan olyan anyagokat, amelyek a környezetre károsnak tekinthetők.

A termék kiváló minőségű alkatrészekből és anyagokból készült, melyek újból felhasználhatók és alkalmasak az újrahasznosításra. Éppen ezért a termék élettartama végén azt ne háztartási szemétként kezelje! Vigye a készüléket az elektromos és elektronikus berendezések újrahasznosítására szakosodott gyűjtőhelyre! Erről egy szimbólum tájékoztat a terméken, a használati útmutatóban és a csomagoláson. A gyűjtőhelyek hollétét illetően kérjük, tájékozódjon a helyi hatóságoknál! Segítsen a környezet védelmében a használt termékek újrahasznosításával!



Ez a termék az Európai  
Közösség EMC 2014/30/EU;  
LVD 2014/35/EU; RoHS  
2011/65/EU;

ECOD 2009/125/EK irányelveiben megszabott követelményeket teljesíti.  
Ez az Ön által vásárolt BLACK + DECKER termék a használati útmutatóban található műszaki jellemzőknek megfelel.  
ELEKTROMÁGNESES MEZŐK (EMF)  
Ez a készülék megfelel az elektromágneses mezőkre (EMF) vonatkozó szabványoknak. Amennyiben a használati útmutatóban foglaltaknak megfelelően üzemeltetik, a tudomány mai állása szerint a készülék biztonságos.



## BLACK+DECKER GARANCIÁLIS ÉS GARANCIÁN TÚLI REKLAMÁCIÓK KEZELÉSE.



A **BLACK+DECKER** a vevői megelégedettség elérése érdekében lehetőséget teremt arra, hogy a **BLACK+DECKER** termékekkel kapcsolatos technikai és minőségi kifogásaival a Fixit-hez forduljon. A **BLACK+DECKER** garانتálja a készülékek hibátlan működését, amennyiben a használatuk a felhasználói kézikönyvben és a garanciaártyán feltüntetett módon történik.

### 1. GARANCIA IDŐTARTAMA, ÉS AZ ÉRVÉNYESÍTÉSÉHEZ SZÜKSÉGES DOKUMENTUMOK

- Készülék: 24 hónap (Vagy a termékhez mellékelt jótállási jegyen szereplő időtartam)
  - A vásárlást igazoló dokumentum (blokk+ garanciaártya, számla vagy a termék forgalmazója által kibocsájtott dokumentum) másolata, amin olvashatóan fel van tüntetve a készülék sorozatszám, vagy egyéb egyedi azonosítószám.
2. A terméken szerepelnie kell a **CE jelölésnek**
  3. A garancia az Európai Unió tagállamainak és az Európai Szabadkereskedelmi Térségnek a területén belül érvényes.

### 2. MIKOR SZÜNIK MEG A GARANCIA?

- Külső behatásra keletkezett sérülések: mechanikai, időjárás okozta események, szennyeződések, beázás, idegen tárgyak, szoftveres beavatkozás,
- Nem eredeti tartozékok, kiegészítők használata által okozott meghibásodások
- A készüléknek nem a felhasználói kézikönyvben és a garanciaártyán feltüntetett módon történő használata esetén.
- Kereskedelmi, szakmai vagy bérbeadási célú használatból eredő hibák. (Ipari felhasználás)
- a **BLACK+DECKER®** meghatalmazott szervizein vagy a munkatársain kívül más személy által végzett javítások, beavatkozások esetén.

**Figyelem:** Amennyiben a fent említett indokok miatt megszűnik a garancia a szerviz e-mailben egy javítási árajánlatot küld az ügyfélnek, vagy indokolt esetben javítatlanul visszaküldi a készüléket. Ilyen esetekben a szállítási és bevizsgálási költség az ügyfelet terheli.

### 3. REKLAMÁCIÓ BEJELENTÉSÉNEK MENETE

A hibás eszköz az alábbi módokon jelentheti le:

- A Fixit szervizközpont weboldalán <http://rma.fixit-service.com> regisztrálja be a hibás terméket a felhasználói fiókján keresztül, vagy használja a sablon űrlapot felhasználói fiók létrehozása nélkül.
  - Garancia Garanciális meghibásodás esetén válassza az RMA típusát: Garanciában.
  - Garancián kívüliesetek vagy hibák esetén válassza az RMA típusát: Out Of Warranty (Garancián kívüli).
- A vásárlás helyén

**Figyelem:** Mindig pontosan írja le, hogy mi történt a készülékkel. Az eladás előtti (DOA) meghibásodásokat a vásárlás dátumától számított 3 munkanapon belül van lehetősége a boltba visszavinni.

**Figyelem:** Kérdésével, vagy problémájával ezen dokumentum alján feltüntetett elérhetőségek egyikén fordulhat hozzánk.

#### 4. HOGYAN CSOMAGOLJUK BE A KÉSZÜLÉKET?

- A beregisztrálás után csomagolja be a készüléket minden eredeti kiegészítő tartozékával együtt
- Ne küldjön be saját tartozékokat (egyéb szerszámok, anyagok, dokumentumok leírások, szórólapok és promóciós anyagok, tokok, stb.). A szerviz és a BLACK+DECKER nem vállal felelősséget a készülékkel beküldött saját kiegészítőkért, tartozékokért.
- A szervizbe küldött csomagokat az esetleges sérülések elkerülése érdekében, kérjük, gondosan csomagolja be. Ajánlott az eredeti csomagolás és töltőanyag használata, ami teljes egészében megvédi a készüléket.
- A garanciális ügyintézés háztól-házig rendszerben működik a szervizközpont által megbízott futárszolgáltatón keresztül, melynek költségét a szervizközpont állja.
- GLS futárszolgálat veszi fel a készüléket az ügyféltől, a szerviz weboldalán: <http://rma.fixit-service.com> történt lejelentés után számított 2 munkanapon belül.

**Figyelem:** Amennyiben a futár nem veszi fel a csomagot, kérjük jelezze e-mailben a szervizközpontnak [blackanddecker@hu.fixit-service.com](mailto:blackanddecker@hu.fixit-service.com)

**Figyelem:** A Black+Decker és a szervizközpont nem vállal felelősséget a szállítás során fellépő sérülésekért azokban az esetekben, ha a termék nincs megfelelően csomagolva. Az ilyen eseteknél fellépő esetleges többletköltségek az ügyfelet terhelik.

#### 5. MI A TEENDŐ, HA A CSOMAG MEGSÉRÜL A SZERVIZ ÉS AZ ÜGYFÉL KÖZÖTTI SZÁLLÍTÁS SORÁN?

- Ellenőrizze a csomagot és annak tartalmát a futár jelenlétében.
- Amennyiben a csomag/ készülék sérült vagy hiányos, töltsön ki egy kárjegyzőkönyvet, majd vegye fel a kapcsolatot a szervizzel e-mailben: [blackanddecker@hu.fixit-service.com](mailto:blackanddecker@hu.fixit-service.com)
- Amennyiben lehetséges készítsen egy fényképet a sérülésről és küldje el e-mailben a szervizközpontnak. Ez nagyban meggyorsíthatja a kártalanítási folyamatot.

**Figyelem:** Bármiféle kártalanítási folyamat elindítása csak a kitöltött kárjegyzőkönyv megléte esetén lehetséges!

---

Kapcsolat:

---

H-3526 Miskolc  
Zsolcai kapu 9-11 /49  
Hungary

RMA weboldal: <http://rma.fixit-service.com>

E-mail: [blackanddecker@hu.fixit-service.com](mailto:blackanddecker@hu.fixit-service.com)

Phone: +36 46 500 388

Kérjük, a készülék használatba vétele előtt feltétlenül olvassa el a használati útmutatót!

## A jogok

A 151-es rendelet 1.§(2) bekezdése alapján a jótállási jogokat a fogyasztási cikk tulajdonosa (a tulajdonjog átruházása esetén az új tulajdonos) érvényesítheti, feltéve, hogy fogyasztáson nem ösül. A PTK 8:1. §. alapján fogyasztó a szakmája, önálló foglalkozása vagy üzleti tevékenysége körén kívül eljáró természetes személy.

## I. Általános szabályok

A jótállás a fogyasztó fogyasztásából eredő jogaht – így különösen, de nem kizárólagosan a keltek- és termékjavasbátsági, illetve kárterítési jogait – nem érinti. A jótállási kötelezettségek teljesítése és az azzal kapcsolatos költségek a fogyasztási cikk eladóját terhelik.

A jótállásból eredő jogok a jótállási jeggyel érvényesíthetők, amelynek nem tehető feltételévé a fogyasztási cikk felbontható csomagolásának a fogyasztó általi visszaszolgáltatása.

A jótállási jegy szabályalan kiállításra vagy a jótállási jegy fogyasztó rendelkezésére bocsátásának elmaradása a jótállás érvényességét nem érinti. Amennyiben a jótállási jegyet a fogyasztó részére nem adják át, a szerződés megkötését a jótállásokról nem tekinteni akkor is, ha a fogyasztó az ellenérték megfizetését igazoló bizonylatot, nyugtát vagy számlát bemutatja. Ebben az esetben a jótállásból eredő jogok az ellenérték megfizetését igazoló bizonylattal (pl. blokkal) érvényesíthetők.

A jótállási határidő a fogyasztási cikk fogyasztó részére történő átadásának vagy ha az üzembe helyezést a vállalkozás vagy annak megbízottja végzi, az üzembe helyezésnek a napjával kezdődik, ennek dátumát a jótállási jegy rögzíti. A jótállási igény érvényesíthetőségének határideje a termék adott körülmények között létrejött szerződés teljesítésétől, vagyis a fogyasztási cikk fogyasztó részére történő átadásától vagy az üzembe helyezésének napjával kezdődik és a termék árából függően 1, 2, vagy 3 évig tart. A fogyasztó a hiba felfedezése után késedelem nélkül köteles a hibát a vállalkozással közölni.

A fogyasztó és vállalkozás közötti szerződés esetén a hiba felfedezésétől számított két hónapon belül közzét hibat késedelem nélkül közölnie kell tekinteni. A közlés késedelemiből eredő kárért a fogyasztó a felelős.

A fogyasztási cikk kijavítása esetén a jótállási időtartama meghosszabbodik a javításra áladás napjától kezdve azaz az idővel, amely alatt a fogyasztó a fogyasztási cikket a hiba miatt rendelkezésünkre nem használhatta. Fogyasztó pogrta esetén a fogyasztó a megyei (fővárosi) kereskedelmi és iparkamarák által működtetett bármelyik békéltető testületnél a jótállás eljárást kezdeményezhet.

## II. Jótállási jogok

A jótállás keretében belül a jótállási igényre alapján a fogyasztó választása szerint:

- kijavíttat vagy kicserélését igényelhet, kivéve, ha a választó jótállási igény teljesítése lehetetlen, vagy ha a vállalkozásnak - másik jogviszonyt igény teljesítéséhez összehasonlítva - aránytalan többletköltséget eredményezne, figyelembe véve a szolgáltatás hibátlan állapotban képviselt értékét, a szerződésszegés súlyát és a jótállás teljesítésével a fogyasztónak okozott érdeksérlelmet;
- az ellenszolgáltatás (termék ára) arányos leszállítást igényelheti, a hibát a vállalkozás költségére maga kijavíttatja vagy mással kijavíttathatja, vagy
- a szerződésből eállhat, ha a vállalkozás a kijavítást vagy a kicserélést nem vállalja, e kötelezettségének nem tud eleget tenni, vagy ha a fogyasztónak a kijavításhoz vagy kicseréléshez fűződő érdeke megsűnt. Ilyenkor a termék vételára visszatér a fogyasztónak.Jelenkételem hiba miatt elállásnak nincs helye.
- A vállalkozás a fogyasztó náta bejelentett jótállási igényéről jogközményet köteles felvenni a fogyasztó és vállalkozás közötti szerződés keretében eladott dolgokra vonatkozó szavatossági és jótállási igények in- tezésének eljárási szabályainak szöve 19/2014. (IV. 29.)NGM rendelet szerinti.

## Kijavítás, kicserélés szabályai

A kijavítást vagy kicserélést - a dolgot tulajdonosáigra és a jogosult által elvárható rendeltetésére figyelemmel - megjelölő határidőn belül, a fogyasztó érdekeit kímélve kell elvégezni.

A fogyasztó a választó jogáról másra térhet át. Az áttéréssel okozott költségek köteles a vállalkozásnak megfizetni, kivéve, ha az áttérésre a vállalkozás adott okot, vagy az áttérés egyébként indokolt volt. A vállalkozás a javítás iránti igényét választása szerint a vállalkozás székhelyén, bármely helypheny, főkö- telepén és a vállalkozás által a jótállási jegyben feltüntetett javítószolgálatnál közvelenül is érvényesítheti. A javítás során a termékbe kizárólag új alkatrészt építhető be.

## Javítás és csere határidek

a) A vállalkozásnak törekednie kell arra, hogy a javítást vagy kicserélést legfeljebb tizenöt napon belül elvégezze.Ha a javítás vagy a kicserélés időtartama a tizenöt napot meghaladja, akkor a vállalkozás

legkésőbb a 15. napon a fogyasztótájékoztaini köteles a kijavítás vagy a csere várható időtartamáról. A tájékoztató a fogyasztó előzetes hozzájárulása esetén, elektronikus úton vagy a fogyasztó általi ívételi igazolására alkalmas más módon történik. Ha a fent megjelölt jótállási időtartam alatt a fogyasztási cikk első alkalommal történő javítása során a vállalkozás részéről megállapíttat nyer, hogy a fogyasztási cikk nem javítható, a fogyasztó, előtérő rendelkezése hiányában a vállalkozás köteles a fogyasztási cikket nyolc napon belül kicserélni. Ha a fogyasztási cikk cseréjére nincs lehetőség, a vállalkozás köteles a fogyasztó által bemutatott, a fogyasztási cikk ellenértékének megfizetését igazoló bizonylaton, nyugtán, számlán feltüntetett vételár nyolc napon belül a fogyasztó részére visszatéríteni. Ha a fogyasztási cikk kijavítására a kijavítási igény vállalkozás részére való közlésétől számított harmincadik napig nem kerül sor, - a fogyasztó előtérő rendelkezése hiányában - a vállalkozás köteles a fogyasztási cikket a harmincnapos határidő eredménytelen eltelte követő nyolc napon belül kicserélni. Ha a fogyasztási cikk cseréjére nincs lehetőség, a vállalkozás köteles a fogyasztó által bemutatott, a fogyasztási cikk ellenértékének megfizetését igazoló bizonylaton, nyugtán, számlán feltüntetett vételárát a harmincnapos kijavítási határidő eredménytelen eltelteit követő nyolc napon belül a fogyasztó részére visszatéríteni.

b) Ha a jótállási jegy rögzített jótállási időtartam alatt a fogyasztási cikk három alkalommal történő kijavítást követően ismét meghibásodik - a fogyasztó előtérő rendelkezése hiányában -, valamint ha a fogyasztó a vonatkozó jogszabályok alapján nem igényli a vételár arányos leszállítást, és a fogyasztó nem kívánja a fogyasztási cikket a vállalkozás költségére kijavítani vagy mással kijavíttatni, a vállalkozás köteles a fogyasztási cikket nyolc napon belül kicserélni. Ha a fogyasztási cikk kicserélésére nincs lehetőség, a vállalkozás köteles a fogyasztó által bemutatott, a fogyasztási cikk ellenértékének megfizetését igazoló bizonylaton, nyugtán, számlán feltüntetett vételárát nyolc napon belül a fogyasztó részére visszatéríteni.

c) Ha a fogyasztó a fogyasztási cikk meghibásodása miatt a vásárlástól (üzembe helyezésétől) számított három munkanapon belül érvényesít cseréigényét, a vállalkozás nem hivatkozhat aránytalan többletköltségre, hanem köteles a fogyasztási cikket kicserélni, feltéve, hogy a meghibásodás a rendeltetészerű használatot akadályozza.

## Javítás helyszíne

A rögzített beiktatás, illetve a 10 kg-nál súlyosabb, vagy tömegközlekedési eszközön kézi csomagként nem szállítható fogyasztási cikket az üzemetelés helyén kell megjavítani. Ha a kijavítás az üzemetelés helyén nem végezhető el, a te- és felszerelésről, valamint az el- és visszaszállításról a vállalkozás, vagy - a javítószolgálatnál közvetlenül érvényesített kijavítást iránti igény esetén - a javítószolgálat gondoskodik.

## III. Kivétel:

A jótállási felelősségvállalás - különösen, de nem kizárólag - az alábbi esetkörökre nem terjed ki: • szakszerűtlen üzembe helyezés, ha az üzembe helyezést nem a vállalkozás vagy annak megbízottja végzette el, továbbá ha a szakszerűtlen üzembe helyezés nem a vállalkozás vagy annak megbízottja vagy hiányára vezethető vissza.

- nem rendelkezésszerű használat,
  - karbantartási kötelezettség elmulasztása\*,
  - helytelen tárolás, kezelés, rongálás,
  - amennyiben a hibát elemi kár, természeti csapás okozta.
- A fogyasztó karbantartási kötelezettség\*\*.

## IV. Kötelező karbantartási kötelezettség

A kötelező karbantartási kötelezettséggel felmerülő költségek a fogyasztót terhelik. A kötelező karbantartás kötelezettségben a fogyasztót terhelő karbantartási kötelezettség elmulasztása is közre- hatot, a jótállási kötelezettség teljesítésével felmerülő költségekét közhatalosa arányában a fogyasztó köteles viselni, ha a dolgot karbantartásra vonatkozó ismeretekkel rendelkezik, vagy ha a vállalkozás e tekintetben tájékoztatási kötelezettségének eleget tett.

\* Amennyiben a gyártó kötelező karbantartási kötelezettséget ír elő a fogyasztó részére.

\*\* Kötelező karbantartási kötelezettség elbírása esetén, kiütlendő.



**A 151/2003. (IX. 22.) kormányrendelet alapján jótállásköteles termék felsorolása az alábbi címen érhető el, amelyet a QR-kód leolvasásával meg is nyithat okostelefonján:**

# JÓTÁLLÁSI JEGY

**BLACK+  
DECKER**

Sorozatszám:

TERMÉK MEGNEVEZÉSE / TÍPUSA: .....  
TERMÉK GYÁRTÁSI SZÁMA: .....

AZ ELADÓ TÖLTI KI I

A vásárlás napja: 202..... év ..... hó ..... nap (BETŰVEL)

Vállalkozás neve és címe:.....



Vállalkozás bejegyeztettségének adata .....  
A jótállási jegy kiállítása során a vállalkozás képviselőjében eljáró személy aláírása

A készülék fogyasztói (bútor) vételára: ..... Ft.

## A jótállás időtartama 2 év (huszonnégy hónap).

A jótállás időtartama a 151-es rendelet 2.§ (1) bekezdése alapján:

a) 10 000 forintot elérő, de 100 000 forintot meg nem haladó eladási ár esetén egy év

b) 100 000 forintot meghaladó, de 250 000 forintot meg nem haladó eladási ár esetén két év

c) 250 000 forint eladási ár feletti három év

A törvény által meghatározott kötelező jótállási időn túli időszakra eső garanciát a gyártó vállalja. A termék kijavítása esetén a jótállás időtartama meghosszabbodik a kijavításra átadás napjától kezdve azzal az idővel, amely alatt a fogyasztó a terméket a hiba miatt rendelkezésről nem használhatta!

## BLACK AND DECKER KÖZPONTI SZERVIZ:

☎ +36 46 500 388

✉ [blackanddecker@hu.fixit-service.com](mailto:blackanddecker@hu.fixit-service.com)

VEVŐSZOLGÁLAT: ☎ +36 1 700 4379

✉ [vevoszolgalat@hauser.eu](mailto:vevoszolgalat@hauser.eu)



Importőr/forgalmazó: Hauser Magyarország Kft. (2040 Budátrs. Baross u.89.)

### A Az első javítás esetén kitöltendő!

Márka, típus:.....

Gyártási szám:.....

Az eladás kelte:.....

Üzembe helyezés:.....

(P.H.) Aláírás

**BLACK+  
DECKER**

Első kijavítás iránti igény bejelentésének időpontja:.....

Első kijavítás történő átvételnek az időpontja:.....

Hiba oka:.....

Első alkalommal történő javítás módja:

A termék fogyasztó részére történő visszatadásának időpontja:.....

Sorozatszám:

### B A második javítás esetén kitöltendő!

Márka, típus:.....

Gyártási szám:.....

Az eladás kelte:.....

Üzembe helyezés:.....

(P.H.) Aláírás

**BLACK+  
DECKER**

Első kijavítás iránti igény bejelentésének időpontja:.....

Első kijavítás történő átvételnek az időpontja:.....

Hiba oka:.....

Első alkalommal történő javítás módja:

A termék fogyasztó részére történő visszatadásának időpontja:.....

Sorozatszám:

### C A harmadik javítás esetén kitöltendő!

Márka, típus:.....

Gyártási szám:.....

Az eladás kelte:.....

Üzembe helyezés:.....

(P.H.) Aláírás

**BLACK+  
DECKER**

Első kijavítás iránti igény bejelentésének időpontja:.....

Első kijavítás történő átvételnek az időpontja:.....

Hiba oka:.....

Első alkalommal történő javítás módja:

A termék fogyasztó részére történő visszatadásának időpontja:.....

Sorozatszám: