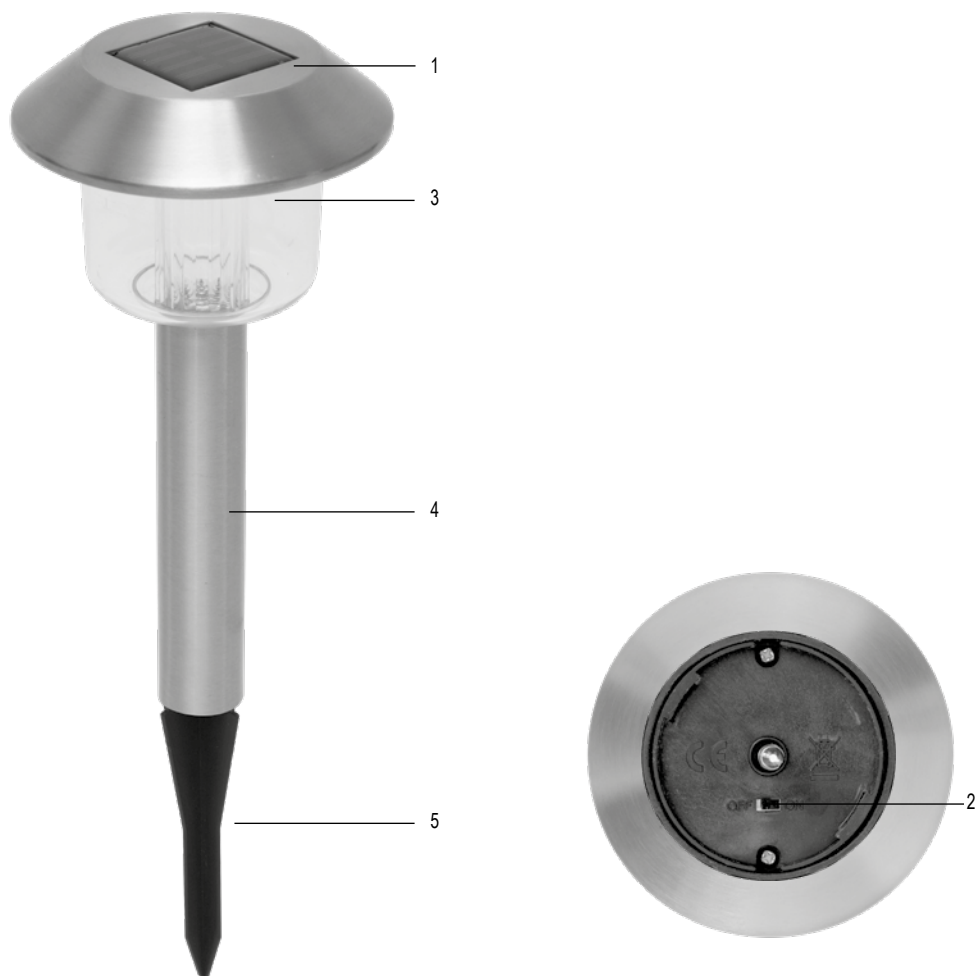




**instruction manual
eredeti használati utasítás
návod na použitie
manual de utilizare
uputstvo za upotrebu
návod k použití
uputa za uporabu**

ZJ2-1



	EN	H	SK	RO	SRB-MNE	CZ	HR-BIH
	STRUCTURE	FELÉPÍTÉS	ŠTRUKTÚRA	STRUCTURĂ	SASTAVNI DELOVI	POPIS	DIJELOVI UREĐAJA
1.	lamp head section	lámpa fej rész	hlava svietidla	partea de cap de lampă	glava lampe	Část hlavy lampy	dio glave svjetiljke
2.	switch	kapcsoló	spinač	comutator	prekidač	Přepínač	prekidač
3.	dome	búra	kryt	abajur	bura	stínidlo	sjenilo
4.	support rod	tartórúd	tyč	tija de susținere	noseći stub	nosná tyč	potporna šipka
5.	implantable end element	leszúrható végelem	zapichovací prvok	elementul de capăt care poate fi înfipt	šiljak za ubadanje u zemlju	koncový prvek, hrot pro zapichnutí do země	završni element koji se može zabiti u zemlju

EN SOLAR GARDEN LIGHT

With its solar/battery based power supply, the garden lamp will ensure the illumination of sidewalks, garden paths, car entrances and entrance doors during the night automatically and without added electricity costs. Charged by the built-in solar cell during the day, the battery supplies 1 colour changing LED during the night. The lifetime of the light emitter is app. 100,000 operating hours and it is maintenance-free. At the end of its lifecycle, the built-in battery can be replaced.

COMMISSIONING

You can turn on the light by setting the switch under the head section to the ON position. If you do not use the device for a long time (e.g., in wintertime), remove the battery, carefully clean the housing and store it above freezing point. Drive the tip into the ground, then mount the support rod with the lamp head. Do not use a hammer to drive it the ground, as this may damage the product and deformations may make assembling difficult. Perform assembling carefully by hand; do not use a hammer, pliers or other tools that can easily break the parts. Insert the components into each other until they stop. Finally, check for firm assembly and fastening. The light will then operate automatically: the battery will be charged during the day, and the light will turn on when it is getting dark, and continue to illuminate. Lighting time depends on the duration and intensity of the light previously reaching the appliance. Its functioning can be checked before installation by covering the entire upper part of the solar cell. Note that the light is designed to operate when it is dark. When it is bright, it glows dimly or not at all.

ORIENTATION

To ensure that the battery is charged as much as possible and will provide the voltage needed to power the LED for a long time during the night, you are advised to install the appliance in a place fully exposed to the sunlight. The longer it is exposed to intensive, direct sunlight, the longer it will illuminate. This can be up to 8 hours even after a bright sunny day – even if not fully charged.

REPLACING THE BATTERY

If the duration of the lighting significantly decreases during use with similar daylight conditions, you will need to replace the battery. The recommended type is an AA Ni-MH battery of 100-300mAh. Carefully twist the cover of the head section of the lamp counterclockwise. Replace the battery in the battery compartment with a new one, observing the correct polarity (place the negative pole to the spring pin). Place the head section back on the dome and screw it clockwise until it comes to a stop.

Note: To increase the lifetime of the battery, if possible, discharge and recharge it once in every month using an external battery charger three times in a row. Do this when you remove the appliance for the winter, and before installing a new battery.

WARNINGS

- Inserting a battery with a capacity exceeding the specifications will not result in longer operating time!
- At temperatures around freezing, a cooled battery will not supply enough voltage for proper operation.
- It is recommended to dismantle, clean and store the appliance in a frost-free location before winter sets in.
- Clean the housing, with particular regard to the solar panel regularly, taking care not to scratch these by using aggressive detergents.
- Do not exert excessive force when assembling and installing the luminaire.
- Battery replacement must be performed by an adult!
- Make sure to insert the battery observing the correct polarity.
- If the product is not used for a longer period, remove the battery.
- If any fluids have leaked from the batteries, clean the battery compartment with a dry cloth wearing protective gloves.
- Caution! The use of an incorrect battery may cause danger of explosion. Only use equivalent, or interchangeable batteries for replacement.
- Do not expose the battery to direct heat or sunlight. Never open, place into fire or short circuit the batteries.
- Never charge non-rechargeable batteries. Explosion hazard!
- Do not use a single-use battery instead of the rechargeable one, as its voltage and efficiency are different.
- Do not weld or solder anything directly to the batteries!
- Store unused batteries in their original packaging and away from metal objects.
- Do not mix together the already unpackaged batteries.



The product is not a toy. Keep out of reach of children.

DISPOSAL



Waste equipment must be collected and disposed separately from household waste because it may contain components hazardous to the environment or health. Used or waste equipment may be dropped off free of charge at the point of sale, or at any distributor which sells equipment of identical nature and function. Dispose of product at a facility specializing in the collection of electronic waste. By doing so, you will protect the environment as well as the health of others and yourself. If you have any questions, contact the local waste management organization. We shall undertake the tasks pertinent to the manufacturer as prescribed in the relevant regulations and shall bear any associated costs arising.

DISPOSING OF ALKALINE AND RECHARGEABLE BATTERIES

Batteries, whether alkaline or rechargeable, must not be handled together with regular household waste. It is the legal obligation of the product's user to dispose of batteries at a nearby collection center or at a retail shop. This ensures that the batteries are ultimately neutralized in an environment-friendly way.

TECHNICAL SPECIFICATIONS

built-in battery:	1,2 V / 200 mAh / AA (Ni-MH)
light source:	1 pc colour changing LED
life span of the light source:	approx. 100.000 operation hours
achievable lighting period:	kb. 6 hours / night
dimensions:	Ø12,5 x 36,6 cm

H NAPELEMES KERTI LÁMPA

A kerti lámpa napelemes-akkumulátoros tápellátásával önműködően és további áramköltség nélkül megoldja járdák, kerti utak, autóbéjárók és bejárati ajtók éjszakai megvilágítását. A beépített napelem által napközben feltöltött akkumulátor éjjel táplálja az 1 db színváltó LED-et. A fénykibocsátó élettartama kb. 100.000 üzemóra és nem igényel karbantartást. A beépített akkumulátor – elöregedése esetén – kicserélhető.

ÜZEMBE HELYEZÉS

A fényszóró alján található kapcsoló ON helyzetbe kapcsolásával tudja bekapcsolni a lámpát. Ha hosszabb ideig nem használja a készüléket (pl. a téli időszakban), az akkumulátort távolítsa el és a burkolat óvatos megtisztítása után tárolja fagyponthoz feletti hőmérsékleten. Szűrje le a talajba a csúcsot, majd illesse rá a tartó rudat a lámpafejhez együtt. Ne kalapáccsal üsse a földbe, mert azzal sérülést okozhat és az eldeformálódott alkatrész miatt nehezebbé válhat az összeszerelés! Az összeszerelést óvatosan, kézzel végezze; ne alkalmazzon kalapácsot, fogót vagy más szerszámot, amelyek könnyen eltörhetik az alkatrészeket. Az elemeket ütközésig kell egymásba nyomni. Végül ellenőrizze a stabil összeszerelést és rögzítést. A lámpa ezt követően automatikusan működik: napközben feltöltődik az akkumulátor, az esti szürkületben pedig bekapcsol, és folyamatosan világít. Ennek időtartama attól függ, hogy előzőleg mennyi ideig és milyen erősségű fény érte. Működése – még kihelyezése előtt – ellenőrizhető a napelem teljes felső részének letakarásával. Ne feledje, hogy a lámpát arra tervezték, hogy sötétben működjön. Világos környezetben csak halványan, vagy egyáltalán nem világít.

ELHELYEZÉSE

Ahhoz, hogy az akkumulátor a lehető legjobban feltölthető legyen – és az éjszaka folyamán minél tovább biztosítsa a LED megvilágításhoz szükséges feszültséget –, feltétlenül árnyékmentes, napfényes helyre szükséges tenni. Minél hosszabb ideig éri közvetlen, tűző napfény, annál tovább fog világítani. Ez egy verőfényes napot követően hozzávetőlegesen 8 óra is lehet – bár ekkor sem éri el a teljes feltöltöttséget.

AZ AKKUMULÁTOR KICSERÉLÉSE

Amennyiben a használat során – azonos nappali megvilágítási feltételeket követően – jelentősen rövidül a világítás időtartama, szükségessé válik az akkumulátor kicserélése. A javasolt típus 100-300 mAh közötti, AA méretű Ni-Mh akkumulátor. Óvatosan csavarja el a lámpa fej részének fedelét az óramutató járásával ellentétesen. Az elemtartóban elhelyezett akkumulátort – ügyelve a megfelelő polarításra (a rugós érintkezőhöz a negatív pólust illesztve) – cserélje ki újra. Helyezze vissza a fej részt a bűrára, majd rögzítse azt az óramutató járásával egy irányba ütközésig csavarva azt.

Megjegyzés: Ha módja van rá – az akkumulátor élettartamának meghosszabbítása érdekében – egy külső akkumulátortöltőben havonta egy alkalommal, egymást követően háromszor süssse ki és töltsse fel az akkumulátort. Tegye ezt a teletelésre leszerelt készülék esetében és új akkumulátor üzembe állítása előtt is.

FIGYELMEZTETÉSEK

- Az előírtnál nagyobb kapacitású akkumulátor behelyezése nem eredményez hosszabb üzemidőt!
- Fagypont körüli hőmérsékleten a lehűlt akkumulátor nem szolgáltat a megfelelő működéshez elegendő feszültséget.
- A tél beállta előtt ajánlott leszerelni, megtisztítani és fagymentes helyen tárolni a készüléket.
- A burkolatot – különös tekintettel a napelemre – tisztítsa rendszeresen, vigyázza arra, hogy ne karcolja meg azt durva tisztítószerekkel!
- Az összeszerelés és az elhelyezés során ne nyomja meg erősen a lámpatestet!
- Az elemcserét csak felnőtt végezheti!
- Az akkumulátor behelyezésénél ügyeljen a helyes polarításra!
- Távolítsa el az akkumulátort, ha hosszabb ideig nem használja a terméket!
- Ha abból esetleg kifolyt a folyadék, akkor vegyen fel védőkesztyűt és száraz ruhával tisztítsa meg az elemtartót!
- Figyelem! Robbanásveszély helytelen akkumulátor használata esetén! Csak azonos vagy helyettesítő típusra cserélhető!
- Az akkumulátort ne tegye ki közvetlen hő- és napsugárzásnak! Tilos felnyitni, tűzbe dobni vagy rövidre zární!
- A nem tölthető elemeket tilos tölteni! Robbanásveszély!
- Az akkumulátor helyett ne alkalmazzon elemet, mert annak feszültsége és hatásfoka eltérő!
- Ne hegessen vagy forrasszon közvetlen az elemhez!
- A nem használt elemeket tárolja az eredeti csomagolásukban és távol fém tárgyaktól.
- A már kicsomagolt elemeket ne keverje vagy öntse össze!



A termék nem játék, gyermek kezébe ne kerüljön!

ÁRTALMATLANÍTÁS



A hulladékká vált berendezést elkülönítetten gyűjtse, ne dobja a háztartási hulladékba, mert az a környezetre vagy az emberi egészségre veszélyes összetevőket is tartalmazhat! A használt vagy hulladékká vált berendezés térítésmentesen átadható a forgalmazás helyén, illetve valamennyi forgalmazónál, amely a berendezéssel jellegében és funkciójában azonos berendezést értékesít. Elhelyezheti elektronikai hulladék átvételére szakosodott hulladékgyűjtő helyen is. Ezzel Ön védi a környezetet, embertársai és a saját egészségét. Kérdés esetén keresse a helyi hulladékkezelő szervezetet. A vonatkozó jogszabályban előírt, a gyártóra vonatkozó feladatokat vállaljuk, az azokkal kapcsolatban felmerülő költségeket viseljük. Tájékoztatás a hulladékkezelésről: www.somogyi.hu

AZ ELEMEK, AKKUK ÁRTALMATLANÍTÁSA

Az elemeket/akkukat nem szabad a normál háztartási hulladékkal együtt kezelni. A felhasználó törvényi kötelezettsége, hogy a használt, lemerült elemeket/akkukat lakóhelye gyűjtőhelyén, vagy a kereskedelemben leadja. Így biztosítható, hogy az elemek/akkuk környezetkímélő módon legyenek ártalmatlanítva.

MŰSZAKI ADATOK

beépített akkumulátor:	1,2 V / 200 mAh / AA (Ni-MH)
fényforrás:	1 db színváltó LED
fényforrás élettartama:	kb. 100.000 üzemmórá
elérhető világítási időtartam:	kb. 6 óra / éjszaka
méret:	Ø12,5 x 36,6 cm

Gyártó: SOMOGYI ELEKTRONIC® • H – 9027 Győr, Gesztenyefa út 3. • www.somogyi.hu

SK SOLÁRNE ZÁHRADNÉ SVIETIDLO

Záhradné svietidlo napájané solárnou batériou a akumulátorom je samočinným a beznákladovým riešením pre nočné osvetlenie chodníkov, záhradných cestičiek, vjazdov a vchodov. Akumulátor nabíjaný cez deň zabudovanou solárnou batériou napája v noci 1 farbu meniacu LED. Životnosť zdroja svetla je asi pribl. 100.000 prevádzkových hodín a nevyžaduje žiadnu údržbu. Zabudovaný akumulátor – v prípade potreby – môžete vymeniť.

UVEDENIE DO PREVÁDZKY

Svietidlo môžete zapnúť posunutím spínača na dolnej časti hlavy do pozície ON. Ak prístroj dlhšiu dobu nepoužívate (napr. v zimnom období), odstráňte akumulátor a po opatrnom očistení krytu uskladnite svietidlo pri teplote nad nulou. Špičku zapichnite do zeme, nasuňte na ňu tyč spolu s telesom svietidla. Nepoužívajte pri tom kladivo, pretože by sa prvky mohli poškodiť a zdeformované súčiastky by mohli spôsobiť ťažkosti pri zostavení svietidla! Montáž vykonajte opatrne, ručne; nepoužívajte kladivo, kliešte alebo iné náradie, ktoré by mohli ľahko zlomiť jednotlivé súčiastky. Prvky treba vzájomne zatlačiť až na doraz. Nakoniec skontrolujte stabilitu montáže a upevnenia. Následne svietidlo bude fungovať automaticky: cez deň sa akumulátor nabíja, pri večernom zotmení sa zapne a nepretržite svieti. Dĺžka svietenia závisí od času a intenzity cez deň dopadajúceho

svetla. Jeho funkčnosť možno skontrolovať – ešte pred konečnou inštaláciou – celkovým zakrytím solárnej batérie. Nezabudnite, že svietidlo bolo navrhnuté na svietenie v tme. V osvetlenom prostredí svieti slabo alebo nesvieti vôbec.

UMIESTNENIE

Aby sa akumulátor nabil čo najlepšie – a aby v noci čo najdlhšie zabezpečoval napätie potrebné na svietenie LED – svietidlo umiestnite na netienené, slnečné miesto. Čím dlhšie na neho svieti priame slnečné svetlo, tým dlhšie bude svietiť. Po slnečnom dni to môže byť aj 8 hodín – hoci ani vtedy sa akumulátor nenabije úplne.

VÝMENA AKUMULÁTORA

Ak počas používania – po rovnakom dennom osvetlení – sa podstatne skráti doba svietenia, akumulátor bude treba vymeniť. Odporúčaný typ je akumulátor medzi 100-300mAh AA Ni-Mh . Opatrne otáčajte kryt hlavy svietidla proti smeru chodu hodinových ručičiek. Akumulátor vymeňte za nový – pričom dbajte na správnu polaritu (ku kontaktu s pružinou prisuňte záporný pól akumulátora). Opatrne umiestnite kryt späť na hlavu svietidla a upevnite otáčaním v smere chodu hodinových ručičiek až na doraz.

Poznámka: Ak máte na to možnosť – v záujme zvýšenia životnosti akumulátora – mesačne raz v externej nabíjačke akumulátor trikrát opakovane vybite a následne nabite. Skontrolujte, či je nabíjačka vhodná na nabíjanie akumulátora s daným napätím. Túto činnosť vykonajte aj v zimnom období, keď je zariadenie demontované a aj pred použitím nového akumulátora.

UPOZORNENIA

- Použitie akumulátora s väčšou kapacitou nespôsobí dlhší prevádzkový čas!
- Pri teplotách blízkych bodu mrazu ochladený akumulátor neposkytuje dostatočné napätie potrebné na prevádzku.
- Prístroj sa odporúča ešte pred zimou rozobrať, očistiť a uskladniť na miesto chránené pred mrazom.
- Kryt – s mimoriadnym ohľadom na solárnu batériu – pravidelne očistite, pričom dbajte na to, aby ste povrch nepoškriabali drsnými čistiacimi prostriedkami!
- Počas montáže a umiestnenia teleso svietidla netlačte silne!
- Výmenu akumulátora môže previesť len dospelá osoba!
- Pri výmene akumulátora dbajte na správnu polaritu!
- Keď výrobok dlhší čas nepoužívate, odstráňte z neho akumulátor!
- Keď z neho vytiekla tekutina, použite ochranné rukavice a očistite suchou utierkou puzdro na batérie!
- Pozor! V prípade nesprávnej výmeny akumulátora hrozí nebezpečenstvo výbuchu! Akumulátor nahradte iba rovnakým alebo náhradným typom
- Akumulátor nevystavujte priamemu tepelnému a slnečnému žiareniu! Akumulátor je zakázané otvoriť, vhodiť do ohňa alebo skratovať!
- Nenabíjateľné batérie je zakázané nabíjať! Nebezpečenstvo výbuchu!
- Nepoužívajte batérie namiesto akumulátora, má nižšie napätie aj účinnosť!
- Nezvárajte alebo nespájajte priamo na batérie!
- Nepoužitú batériu skladujte v ich originálnom balení a držte ďalej od kovových predmetov.
- Nemiešajte rozbalené batérie!



Diaľkový ovládač nie je hračka, nepatrí do rúk deťom!

ZNEHODNOCOVANIE



Výrobok nevyhadzujte do bežného domového odpadu, separujte oddelene, lebo môže obsahovať súčiastky nebezpečné na životné prostredie alebo aj na ľudské zdravie! Za účelom správnej likvidácie výrobku odovzdajte ho na mieste predaja, kde bude prijatý zdarma, respektíve u predajcu, ktorý predáva identický výrobok vzhľadom na jeho ráz a funkciu. Výrobok môžete odovzdať aj miestnej organizácii zaoberajúcej sa likvidáciou elektroodpadu. Tým chránite životné prostredie, ľudské a teda aj vlastné zdravie. Prípadné otázky Vám zodpovie Váš predajca alebo miestna organizácia zaoberajúca sa likvidáciou elektroodpadu.

ZNEHODNOCOVANIE BATÉRIÍ A AKUMULÁTOROV

Batérie / akumulátory nesmiete vyhodiť do komunálneho odpadu. Užívateľ je povinný odovzdať použité batérie / akumulátory do zberu pre elektrický odpad v mieste bydliska alebo v obchodoch. Touto činnosťou chránite životné prostredie, zdravie ľudí okolo Vás a Vaše zdravie.

TECHNICKÉ ÚDAJE

zabudovaný akumulátor:	1,2 V / 200 mAh / AA (Ni-MH)
zdroj svetla:	1 ks farbu meniacu LED
životnosť zdroja svetla:	cca. 100.000 prevádzkových hodín
max. doba svietenia:	cca. 6 h / noc
rozмеры:	Ø12,5 x 36,6 cm

RO LAMPĂ SOLARĂ DE GRĂDINĂ

Lampa de grădină este alimentată de o baterie solară și poate fi folosită pentru a ilumina trotuarele, aleile din grădină, aleile și ușile de intrare pe timp de noapte, în mod automat și fără costuri suplimentare de energie electrică. Un acumulator încărcat de panoul solar încorporat în timpul zilei alimentează 1 buc LED cu schimbare de culoare pe timp de noapte. Sursa de lumină are o durată de viață de aproximativ 100.000 de ore de funcționare și nu necesită întreținere. Bateria încorporată poate fi înlocuită atunci când se învechește.

PUNEREA ÎN FUNCȚIUNE

Porniți lampa prin mutarea comutatorului, aflat pe partea de cap, în poziția ON. Dacă nu veți utiliza lampa pentru o perioadă lungă de timp (de exemplu, iarna), scoateți bateria și depozitați-o la o temperatură peste zero grade, după ce ați curățat cu grijă carcasa. Înfițeți țărșul în pământ, apoi montați pe acesta tija, împreună cu lampa. Nu folosiți ciocan pentru a introduce produsul în pământ, deoarece componentele se pot deteriora, astfel îngreunând montarea! Efectuați montarea cu mâna, fără a utiliza ciocan, clește sau alte unelte, care ar putea deteriora sau deforma componentele. Împingeți bateriile până la blocare. La final verificați stabilitatea asamblării și a fixării. După acestea, lampa va funcționa automat: în timpul zilei bateria este reîncărcată, iar la lăsarea serii, lampa se aprinde și luminează continuu. Durata depinde de cât de mult timp și de cât de puternică a fost lumina pe timpul zilei. Funcționarea sa poate fi verificată prin acoperirea întregii părți superioare a panoului solar, înainte de montare. Nu uitați că lampa este concepută pentru a funcționa în întuneric. Într-un mediu luminos, acesta va străluci slab sau deloc.

AȘEZAREA

Pentru ca bateria să se încarce cât mai mult posibil - și pentru a furniza tensiunea necesară pentru a lumina LED-ul cât mai mult timp posibil în timpul nopții - este esențial să așezați lampa într-o locație însorită, fără umbră. Cu cât bateria este expusă mai mult timp la lumina directă a Soarelui, cu atât mai mult va rămâne aprinsă. Aceasta poate fi de aproximativ 8 ore după o zi însorită, deși nu va ajunge la o încărcare completă.

ÎNLOCUIREA ACUMULATORULUI

Dacă, în timpul utilizării, timpul de iluminare se reduce semnificativ - în aceleași condiții de lumină naturală, bateria va trebui înlocuită. Tipul recomandat este un acumulator Ni-MH AA de 100-300 mAh. Deșurubați cu grijă capacul părții frontale a lămpii în sens invers acelor de ceasornic. Înlocuiți acumulatorul din suport cu unul nou, asigurându-vă că polaritatea este corectă (cu polul negativ conectat la contactul cu arc). Așezați secțiunea capului înapoi pe burghiu și înșurubați-o în sensul acelor de ceasornic până când se oprește.

Notă: Dacă este posibil, pentru a prelungi durata de viață a bateriei, descărcați și reîncărcați bateria într-un încărcător extern de baterii o dată pe lună, de trei ori la rând. Efectuați acest lucru pentru un produs deconectat înainte de depozitarea pe timpul iernii și înainte de a instala un acumulator nou.

ATENȚIONĂRI

- Utilizarea unui acumulator cu o capacitate mai mare decât cea recomandată nu va rezulta a autonomie mai lungă!
- În jurul temperaturii de îngheț, acumulatorul rece nu va furniza tensiunea necesară pentru o funcționare perfectă.
- Înainte de sosirea iernii se recomandă demontarea și curățarea lămpii, după care depozitarea într-un loc ferit de îngheț.
- Curățați carcasa regulat – mai ales panoul solar, având grijă să nu le zgâriați cu soluții de curățare abrazive!
- În timpul asamblării și montării nu apăsați cu putere lampa!
- Înlocuirea bateriei poate fi efectuată doar de către adulți!
- La introducerea acumulatorului să aveți în vedere polaritatea corectă!
- Îndepărtați acumulatorul dacă nu veți utiliza produsul o perioadă mai lungă!
- Dacă lichidul din baterii s-a scurs, folosind mănuși de protecție ștergeți suportul acestora cu o lavetă uscată!
- Atenție! Pericol de explozie la utilizarea unui acumulator nepotrivit! Poate fi înlocuit doar cu un model identic sau înlocuitor!
- Nu expuneți acumulatorul la radiații termice și solare directe! Este interzisă desfacerea, aruncarea în foc ori scurtcircuitarea!
- Este interzisă încărcarea bateriilor care nu sunt reîncărcabile! Pericol de explozie!
- Nu utilizați baterii în locul acumulatorilor, deoarece tensiunea și eficiența diferă!
- Nu lipiți și nu sudați direct pe baterie!
- Depozitați bateriile neutilizate în ambalajul original, departe de obiecte metalice.
- Nu amestecați bateriile scoase din ambalaj și ne le depozitați la vrac!



Telecomanda nu este jucărie, a nu se lăsa la îndemâna copiilor!

ELIMINARE



Colectați în mod separat echipamentul devenit deșeu, nu-l aruncați în gunoiul menajer, pentru că echipamentul poate conține și componente periculoase pentru mediul înconjurător sau pentru sănătatea omului! Echipamentul uzat sau devenit deșeu poate fi predat nerambursabil la locul de vânzare al acestuia sau la toți distribuitorii care au pus în circulație produse cu caracteristici și funcționalități similare. Poate fi de asemenea predat la punctele de colectare specializate în recuperarea deșeurilor electronice. Prin aceasta protejați mediul înconjurător, sănătatea Dumneavoastră și a semenilor. În cazul în care aveți întrebări, vă rugăm să luați legătura cu organizațiile locale de tratare a deșeurilor. Ne asumăm obligațiile prevederilor legale privind producătorii și suportăm cheltuielile legate de aceste obligații.

TRATAREA BATERIILOR, ACUMULATORILOR

Bateriile și acumulatorii nu pot fi tratați împreună cu deșeurile menajere. Utilizatorul are obligația legală de a preda bateriile / acumulatorii uzați sau epuizați la punctele de colectare sau în comerț. Acest lucru asigură faptul că bateriile / acumulatorii vor fi tratați în mod ecologic.

DATE TEHNICE

acumulator integrat:	1,2 V / 200 mAh / AA (Ni-MH)
sursă de lumină:	1 buc LED cu schimbarea culorii
durată de viață sursă de lumină:	cca. 100.000 ore de funcționare
autonomie iluminat:	cca. 6 ore / noapte
dimensiuni:	Ø12,5 x 36,6 cm

Distribuitor: S.C. SOMOGYI ELEKTRONIC S.R.L. • J12/2014/13.06.2006 C.U.I.: RO 18761195 • Cluj-Napoca, județul Cluj, România, Str. Prof. Dr. Gheorghe Marinescu, nr. 2, Cod poștal: 400337 • Tel.: +40 264 406 488, Fax: +40 264 406 489 • www.somogyi.ro



BAŠTENSKA SOLARNA LAMPA

Solarne lampe rade uz pomoć ugrađenog akumulatora koji se puni preko solarnih ćelija i služi za osvetljenje staza u bašti, prilaza garaži. Solarna ćelija preko dana puni ugrađeni akumulator koji noću napaja kolor LED diodu. Radni vek ugrađenog izvora svetlosti je oko 100.000 radnih sati bez dodatnog održavanja. U slučaju zastarevanja akumulatora, akumulator se može zameniti.

PUŠTANJE U RAD

Lampa će biti uključena ako prekidač sa donje strane glave postavite u položaj ON. Ukoliko duže vreme ne koristite lampu (npr. u zimskom periodu), izvadite akumulator i pažljivo očistite lampu. Lampu ne skladištite na niskim temperaturama. Pažljivo zabodite šiljak u zemlju i na nju postavite stub. Ne koristite čekić da ne bi oštetili delove. Sklapanje uvek radite rukom, ne koristeći čekić, klešta i ostali alat! Po završetku proverite stabilnost spojenih delova. Nakon sklapanja lampa se automatski uključuje. Danju puni akumulator, a noću konstantno svetli. Noćni rad lampe zavisi od količine nagomilane energije akumulatora. Količina energije akumulatora zavisi od vremena punjenja i jačine svetlosti. Rad lampe možete proveriti prekrivanjem solarne ćelije u kojoj se nalazi i senzor. Ne zaboravite da je lampa projektovana za rad u mraku. Pri dnevnom svetlu ne radi ili samo slabo svetli.

POSTAVLJANJE

Pri montaži lampe obratite pažnju na to da lampa bude postavljena tako da bude izložena što duže dnevnom svetlu da bi se akumulator što bolje napunio i da LED dioda može što duže da svetli noću. Ukoliko je akumulator idealno napunjen, rad lampe sa jednim punjenjem može da dostigne i 8 sati rada. Akumulator se ne može prepuniti ni pri idealnim uslovima.

ZAMENA AKUMULATORA

Ukoliko se pri istim uslovima dnevnog osvetljenja znatno smanji noćni rad lampe potrebno je zameniti akumulator. Preporučuju se akumulatori tipa AA 100-300 mAh Ni-Mh. Prazljivo odvrnite deo glave lampe okretanjem suprotno od kazaljke na satu. Stari akumulator zamenite novim, prilikom zamene obratite pažnju na polaritet, negativni pol je kontakt sa oprugom. Deo glave vratite na buru i fiksirajte ga okretanjem u smeru kazaljke na satu.

Napomena: Ukoliko imate mogućnosti radi produžavanja radnog veka akumulatora u jednom posebnom punjaču za akumulator mesečno jednom napunite akumulator. Proverite da li je punjač pogodan za punjenje ovog tipa akumulatora. Uradite to i sa lampom koju odlažete pred zimski period ili u slučaju postavljanja novog akumulatora.

NAPOMENE

- Korišćenje akumulatora većeg kapaciteta ne znači duži rad lampe!
- Pri nižim temperaturama smanjuje se kapacitet akumulatora i lampa neće pravilno svetleti.
- Poželjno je pre zimskog perioda demontirati lampu, očistiti je i skloniti je od niskih temperatura.
- Čišćenje solarne čelije vršite češće da bi punjenje akumulatora bilo idealno!
- Prilikom sklapanja ne upotrebljavajte silu!
- Zamenu akumulatora sme da radi samo odrasla osoba!
- Prilikom postavljanja akumulatora obratite pažnju na polaritete!
- Izvadite akumulator iz uređaja ako ga duže vreme ne koristite!
- Ako iz akumulatora slučajno iscuri kiselina, obucite zaštitne rukavice i krpom očistite ležište baterije!
- Pažnja! Opasnost od eksplozije u slučaju upotrebe nenamenskog akumulatora! Akumulator zamenite identičnim ili zamenskim tipom akumulatora!
- Akumulator ne izlažite suncu i toploti! Akumulator je zabranjeno rastavljati, kratko ih spajati ili u vatru bacati!
- Baterije koje nisu predviđene za punjenje je zabranjeno puniti! Opasnost od eksplozije!
- Umesto akumulatora ne koristite baterije!
- Ne lemite ili varite baterije!
- Nekorišćene akumulatore skladištite u originalnoj ambalaži dalje od metalnih predmeta i dece.
- Već otpakovane akumulatore ne mešajte, obratite pažnju da se slučajno ne spoje!



Ovaj prizvod nije igračka, konite je van domašaja dece!

ODLAGANJE



Uređaja kojima je istekao radni veka sakupljajte posebno, ne mešajte ih sa komunalnim otpadom, to oštećuje životnu sredinu i može da naruši zdravlje ljudi i životinja! Ovakvi se uređaji mogu predati na reciklažu u prodavnicama gde ste ih kupili ili prodavnicama koje prodaju slične proizvode. Elektronski otpad se može predati i određenim reciklažnim centrima. Ovim štite okolinu, svoje zdravlje i zdravlje svojih sunarodnika. U slučaju nedoumica kontaktirajte vaše lokalne reciklažne centre. Prema važećim propisima prihvatamo i snosimo svu odgovornost.

ODLAGANJE AKUMULATORA I BATERIJA

Istrošeni akumulatori i baterije ne smeju se tretirati sa ostalim otpadom iz domaćinstva. Korisnik treba da se stara o pravilnom bezbednom odlaganju istrošenih baterija i akumulatora. Ovako se može štiti okolina, obezbediti da se baterije i akumulatori budu na pravilan način reciklirani.

TEHNIČKI PODACI

ugrađeni akumulator:	1,2 V / 200 mAh / (AA) Ni-MH
izvor svetlosti:	1 kom. kolor LED sa promenljivim bojama
radni vek ugrađenog izvora svetlosti:	oko 100.000 radnih sati
maksimalni neprestani rad:	noću do 6 sati
dimenzije:	Ø12,5 x 36,6 cm

Uvoznik za SRB: ELEMENTA d.o.o. • Jovana Mikića 56, 24000 Subotica, Srbija • Tel:+381(0)24 686 270 • www.elementa.rs
Zemlja uvoza: Madarska • Zemlja porekla: Kina • Proizvođač: Somogyi Elektronik Kft.

CZ SOLÁRNÍ ZAHRAĐNÍ SVÍTIDLO

Zahradní osvětlení napájené solárním článkem-akumulátorem je automatickým a beznákladovým řešením pro noční osvětlení chodníků, zahradních cestiček, stání pro automobily a vchodových dveří. Akumulátor nabitý během dne díky zabudovanému solárnímu panelu napájí 1 ks barevnou LED žárovku. Životnost světelného zdroje je cca. 100.000 provozních hodin a nevyžaduje údržbu. Zabudovaný akumulátor lze – v případě skončení životnosti - vyměnit.

UVEDENÍ DO PROVOZU

Posunutím spínače nacházejícím se ve spodní části hlavy, do polohy ON osvětlení zapnete. Nebudete-li osvětlení delší dobu používat (např. v zimním období), vyjměte akumulátor, opatrně očistěte kryt a uložte na místě chráněném před mrazem. Zapíchněte do země kolík, potom na kolík namontujte nosnou tyč, společně s horním dílem osvětlení. Nezatloukejte do země kladívkem, protože byste mohli osvětlení poškodit a zdeformovaný díl by se těžko montoval! Montáž provádějte opatrně, manuálně; nepoužívejte kladívko, kleště ani žádné jiné nářadí, kterými byste mohli snadno zlomit jednotlivé díly. Jednotlivé díly musíte do sebe vkládat až na doraz. Nakonec zkontrolujte, zda je osvětlení smontováno stabilně a pevně. Nyní bude osvětlení fungovat automaticky: akumulátor

se bude během dne nabíjet, po setmění se osvětlení zapne a bude plynule svítit. Doba svícení záleží na tom, jak dlouho bylo osvětlení předtím vystaveno světlu a v jaké intenzitě. Provozní schopnost před umístěním lze zkontrolovat zakrytím celé horní části solárního panelu. Mějte na paměti, že osvětlení bylo konstruováno k tomu, aby svítilo po setmění. V osvětleném prostředí svítí jenom slabě nebo nesvítí vůbec.

UMÍSTĚNÍ

Aby byl akumulátor co možná nejvíce nabitý - a aby v noci co možná nejdéle zajistil napětí potřebné k napájení LED diody – je nutné osvětlení umístit na slunné místo, kam nedopadá stín. Čím déle bude na osvětlení bezprostředně svítit slunce, tím déle bude v noci svítit. Provozní doba může být po slunečném dni až 8 hodin – avšak ani potom nebude dosaženo stavu úplného nabití.

VÝMĚNA AKUMULÁTORU

Jestliže se v průběhu několikaletého používání - při stejných denních světelných podmínkách - významně zkrátí doba svícení, je nutné vyměnit akumulátor. Doporučovaným typem je akumulátor s kapacitou 100-300 mAh, rozměr AA, typ Ni-Mh. Opatrně otočte vnitřní kryt na hlavici lampy proti směru hodinových ručiček. Akumulátor umístěný ve schránce vyměňte za nový – přitom dbejte na správnou polaritu (k pružinovým kontaktům přiložte negativní pól). Umístěte hlavní část zpět na stínidlo a zajistěte ji otáčením ve směru hodinových ručiček jedním směrem, dokud se nezasekne.

Poznámka: Jestliže máte takovou možnost, pak za účelem prodloužení životnosti akumulátoru – nechte akumulátor jednou za měsíc třikrát za sebou vybit a nabít v externí nabíječce. Stejným způsobem postupujte i v případě uložení na zimní období a předtím, než začnete používat nový akumulátor.

UPOZORNĚNÍ

- Při teplotách kolem bodu mrazu neposkytujte studený akumulátor napětí dostačující ke správnému fungování svítidla.
- Před nástupem zimního období doporučujeme svítidlo demontovat, vyčistit a uložit na místo chráněné před mrazem.
- Kryt svítidla – se zvláštním přihlédnutím na solární panel – pravidelně čistěte, přitom dbejte na to, abyste solární panel nepoškrábali hrubými čistícími prostředky!
- Při montáži a umísťování svítidla nevyvíjejte silný tlak na těleso svítidla!
- Výměnu akumulátoru smí provádět výhradně dospělá osoba!
- Při výměně akumulátoru věnujte pozornost správné polaritě!
- Po výměně akumulátoru připevněte kryt schránky na baterie!
- Nebudete-li svítidlo delší dobu používat, akumulátor vyjměte!
- Jestliže z akumulátoru případně vytekla tekutina, použijte ochranné rukavice a schránku na baterie vyčistěte suchou utěrkou!
- Upozornění! V případě použití nevhodného akumulátoru hrozí nebezpečí exploze! Akumulátor je dovoleno vyměňovat výhradně za stejný nebo doporučený typ akumulátoru!
- Akumulátor nevystavujte bezprostřednímu působení tepla, ani slunečního záření! Akumulátor je zakázáno otevírat, vyhazovat do ohně nebo zkratovat!
- Nenabíjíitelné baterie je zakázáno dobíjet! Nebezpečí exploze!
- Místo akumulátorů nepoužívejte baterie, jelikož se vyznačují odlišným napětím a účinností!
- Bezprostředně k bateriím nic nepřivařujte ani nepřájejte!
- Nepoužívané baterie skladujte v původním obalu, v dostatečné vzdálenosti od kovových předmětů.
- Již vybalené baterie vzájemně nemíchejte, ani neskladujte společně!



Dálkový ovladač není hračka a neměl by se dostat do rukou dětí!

LIKVIDACE



Přístroje, které již nebudete používat, shromažďujte zvlášť a tyto nevhazujte do běžného komunálního odpadu, protože mohou obsahovat látky nebezpečné pro životní prostředí nebo škodlivé lidskému zdraví! Nepotřebné nebo nepoužitelné přístroje můžete zdarma odevzdat v místě distribuce, respektive u všech takových distributorů, kteří se zabývají prodejem zařízení, která mají stejné parametry a funkci. Odevzdat můžete i na sběrných místech určených ke shromažďování elektronického odpadu. Tak chráníte životní prostředí, své zdraví a zdraví ostatních. V případě jakéhokoli dotazu kontaktujte místní organizaci zabývající se zpracováváním odpadu. Úlohy předepsané příslušnými právními předpisy vztahujícími se na výrobce vykonáváme a neseme s tímto spojené případné náklady.

LIKVIDACE BATERIÍ A AKUMULÁTORŮ

S bateriemi / akumulátory se nesmí nakládat jako s běžným domovním odpadem. Zákonnou povinností uživatele je odevzdání upotřebených baterií / akumulátorů na určeném sběrném místě v bydlíšti nebo v prodejnách. Tím je zajištěno zneškodnění zbytků baterií / akumulátorů ekologickým způsobem

TEHNIČKÉ ÚDAJE

zabudovaný akumulátor:	1,2 V/ 200 mAh / AA (Ni-MH)
zdroj světla:	1 ks barvu měnič LED
životnost:	cca. 100.000 provozních hodin
dosažitelná doba svícení:	cca. 6 hodin / noc
celková výška:	Ø12,5 x 36,6 cm

HR **BIH** SOLARNA VRTNA LAMPA

Napajanjem na solarne baterije vrtna svjetiljka rješava noćno osvjjetljenje nogostupa, vrtnih staza, prilaza i ulaznih vrata automatski i bez dodatnih troškova električne energije. Baterija koju tijekom dana puni ugrađeni solarni panel napaja 1 LED diodu noću, koja mijenja boju. Životni vijek emitera svjetlosti je otp. 100.000 radnih sati i ne zahtijeva održavanje. Ugrađena baterija može se zamijeniti ako ostari.

POKRETANJE

Svjetlo možete uključiti prebacivanjem prekidača na dnu glave u položaj ON. Ako uređaj ne koristite dulje vrijeme (npr. tijekom zime), izvadite bateriju i nakon pažljivog čišćenja poklopca pohranite ga na temperaturu iznad leđišta. Zabolite vrh u tlo, zatim na njega pričvrstite potpurnu šipku zajedno s glavom svjetiljke. Nemojte udarati čekićem o tlo jer možete oštetiti i otežati montažu zbog deformiranog dijela! Sastavite pažljivo ručno; nemojte koristiti čekić, kliješta ili druge alate koji mogu lako slomiti dijelove. Elementi se moraju gurati jedan u drugi dok se ne sudare. Na kraju provjerite stabilan sklop i pričvršćenje. Nakon toga lampa radi automatski: baterija se puni danju, a uključuje se kad padne mrak i svijetli neprekidno. Trajanje toga ovisi o tome koliko je dugo i jako svjetlo bilo prije. Njegov rad se može provjeriti - čak i prije postavljanja - prekrivanjem cijelog gornjeg dijela solarne ploče. Zapamtite da je svjetiljka dizajnirana za rad u mraku. U svjetlom okruženju svijetli slabo ili uopće ne svijetli.

MONTIRANJE

Kako bi akumulator bio što bolje napunjen - i da bi što duže tijekom noći osiguravao napon potreban za LED rasvjetu - nužno ju je postaviti na osunčano mjesto bez sjene. Što je dulje izložen direktnoj, jakoj sunčevoj svjetlosti, to će duže svijetliti. Nakon vedrog dana, to može biti otprilike 8 sati - iako ni tada neće doći do pune napunjenosti.

ZAMJENA AKUMULATORA

Ako se tijekom uporabe - nakon istih uvjeta dnevnog svjetla - trajanje osvjjetljenja značajno skрати, postaje potrebno zamijeniti bateriju. Preporučena vrsta je Ni-Mh baterija veličine AA između 100-300 mAh. Pažljivo odvrnite poklopac glave svjetiljke u smjeru suprotnom od kazaljke na satu. Zamijenite bateriju u držaču baterije - pazite na točan polaritet (poravnajte negativni pol s kontaktom s oprugom). Vratite glavu na sjenilo i pričvrstite ga okretanjem u smjeru kazaljke na satu u jednom smjeru dok se ne zaustavi.

Napomena: Ako možete, kako biste produžili vijek trajanja baterije, jednom mjesečno ispraznite i napunite bateriju tri puta zaredom u vanjskom punjaču. Učinite to za uređaj koji je isključen radi hibernacije i prije stavljanja nove baterije u rad.

UPOZORENJA

- Umetanje baterije većeg kapaciteta od navedenog ne rezultira duljim radnim vremenom!
- Na temperaturama oko točke smrzavanja, ohlađeni akumulator ne daje dovoljno napona za pravilan rad.
- Prije nego što nastupi zima, preporuča se sastaviti, očistiti uređaj i spremiti ga na mjesto zaštićeno od smrzavanja.
- Redovito čistite poklopac - osobito solarne ploču - pazite da ga ne ogrebete jakim sredstvima za čišćenje!
- Nemojte snažno pritiskati lampu tijekom sastavljanja i postavljanja!
- Samo odrasle osobe smiju mijenjati baterije!
- Prilikom umetanja baterije pazite na ispravan polaritet!
- Izvadite bateriju ako proizvod nećete koristiti dulje vrijeme!
- Ako je tekućina iscurila, nosite zaštitne rukavice i očistite držač baterije suhom krpom!
- Pažnja! Opasnost od eksplozije ako se koristi pogrešna baterija! Može se zamijeniti samo sa identičnim ili zamjenskim tipom!
- Ne izlažite bateriju izravnoj toplini i sunčevoj svjetlosti! Ne otvarajte, bacajte u vatru ili stvarajte kratki spoj!
- Ne punite baterije koje se ne mogu puniti! Opasnost od eksplozije!
- Ne koristite bateriju umjesto akumulatora jer se njihov napon i učinkovitost razlikuju!
- Nemojte zavarivati ili lemiti izravno na bateriju!
- Čuvajte neiskorištene baterije u originalnom pakiranju i dalje od metalnih predmeta.
- Nemojte miješati niti sipati ujedno betruje koje su već raspakirane!



Proizvod nije igračka, stoga ne smije dospjeti u ruke djece!

RASPOLAGANJE



Uređaji koji se odlažu u otpad se trebaju izdvojeno prikupljati, odvojeno od otpada iz kućanstva, jer mogu u sebi sadržati komponente koje su opasne po okoliš i ljudsko zdravlje! Korišteni ili uređaji koji se odlažu u otpad se besplatno mogu odnijeti na mjesto njihove distribucije, odnosno kod takvog distributera koji vrši prodaju uređaja istih karakteristika i funkcije. Mogu se odložiti i na deponijima koji su specijalizirani za odlaganje elektronskog otpada. Ovime Vi štite Vaš okoliš, Vaše i zdravlje drugih ljudi. Ukoliko imate pitanja, obratite se lokalnoj organizaciji za odlaganje otpada. Pripisujemo na sebe zakonom određene obveze koje su propisane za proizvođače i sve troškove koji su u vezi s tim.

NEUTRALIZACIJA BATERIJA, AKUMULATORA

Baterije i akumulatore treba izdvojeno tretirati od smeća iz kućanstva. Korisnik je zakonom obavezan korištene i ispražnjene baterije i akumulatore dostaviti na deponije za otpad ili ih odnijeti do njihovog prodavatelja. Na ovaj način se osigurava njihova pravilna neutralizacija.

TEHNIČKI PODACI

ugrađena baterija:	1,2 V / 200 mAh / AA (Ni-MH)
izvor svjetla:	1 LED dioda koja mijenja boju
životni vijek izvora svjetlosti:	otpr. 100.000 radnih sati
dostupno trajanje osvjetljenja:	otpr. 6 sati / noć
dimenzije:	Ø12,5 x 36,6 cm

Uvoznik za HR: ZED d.o.o. • Industrijska c. 5, 10360 Sesvete, Hrvatska • Tel: +385 1 2006 148 • www.zed.hr
Uvoznik za BiH: DIGITALIS d.o.o. • M.Spahie 2A/30, 72290 Novi Travnik, BiH • Tel: +387 61 095 095 • www.digitalis.ba
Proizvođač: Somogyi Elektronik Kft, Gesztenyefa ut 3, 9027 Győr, Mađarska