



AdvancedTrimRouter 18V-8

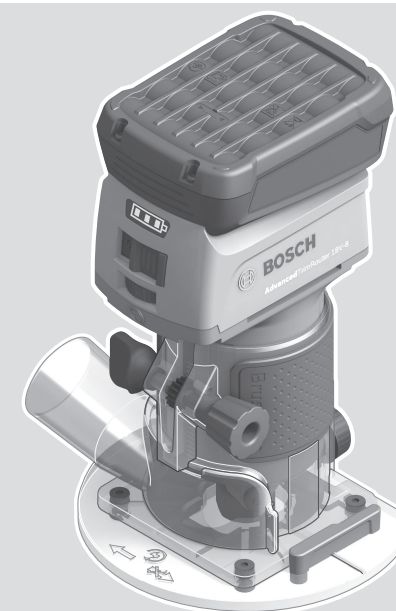
Robert Bosch Power Tools GmbH
70538 Stuttgart
GERMANY

www.bosch-pt.com

1 609 92A 7UJ (2022.05) TAG / 237



1 609 92A 7UJ

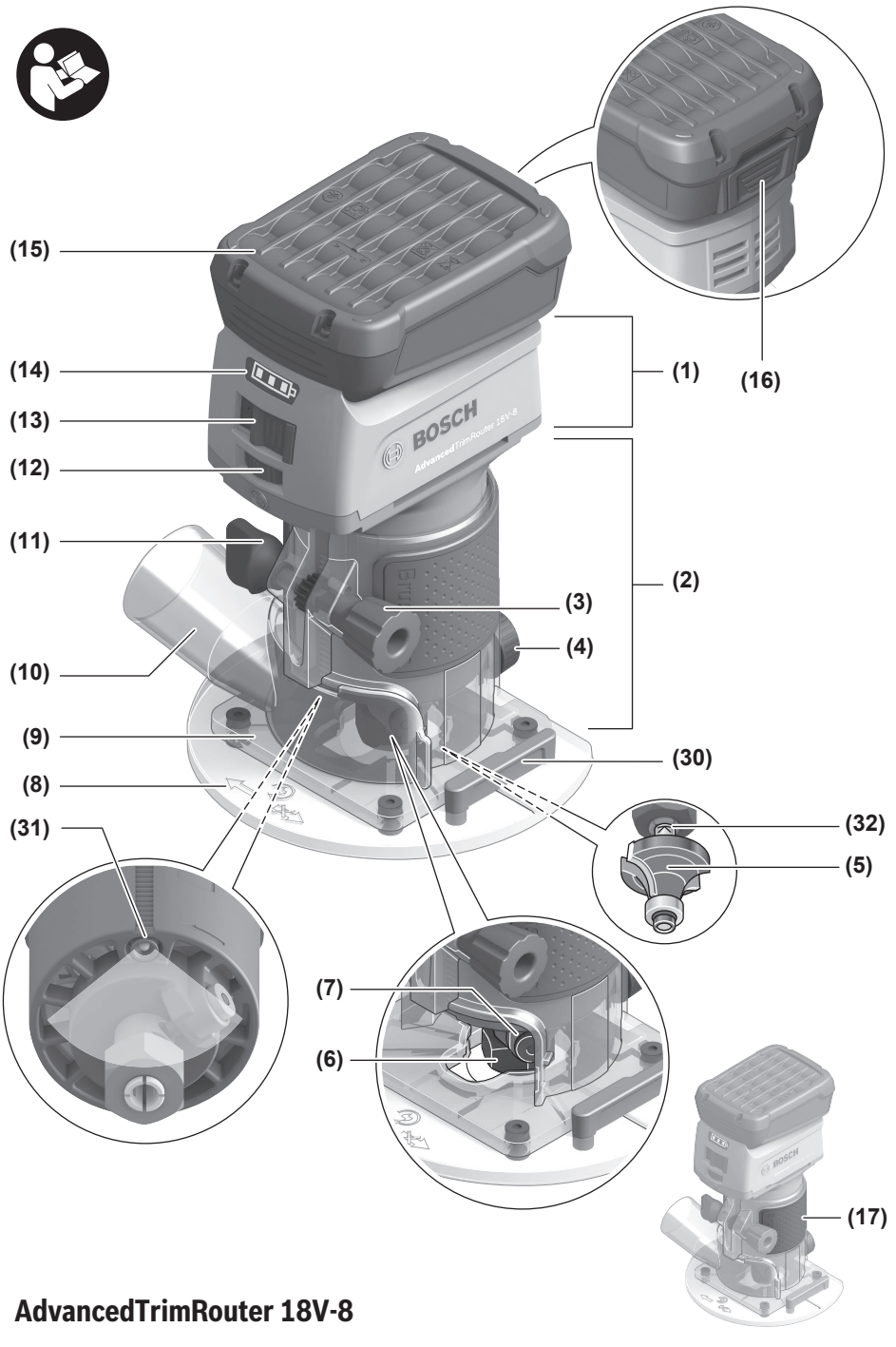


de Originalbetriebsanleitung	ru Оригинальное руководство по эксплуатации	lt Originali instrukcija
en Original instructions	uk Оригінальна інструкція з експлуатації	ar دليل التشغيل الأصلي
fr Notice originale	kk Пайдалану нұсқаулығының түпнұсқасы	fa دفترچه راهنمای اصلی
es Manual original	ro Instrucțiuni originale	
pt Manual original	bg Оригинална инструкция	
it Istruzioni originali	mk Оригинална упатство за работа	
nl Oorspronkelijke gebruiksaanwijzing	sr Originalno uputstvo za rad	
da Original brugsanvisning	sl Izvirna navodila	
sv Bruksanvisning i original	hr Originalne upute za rad	
no Original driftsinstruks	et Algupärane kasutusjuhend	
fi Alkuperäiset ohjeet	lv Instrukcijas oriģinālvalodā	
el Πρωτότυπο οδηγιών χρήσης		
tr Orijinal işletme talimatı		
pl Instrukcja oryginalna		
cs Původní návod k používání		
sk Pôvodný návod na použitie		
hu Eredeti használati utasítás		

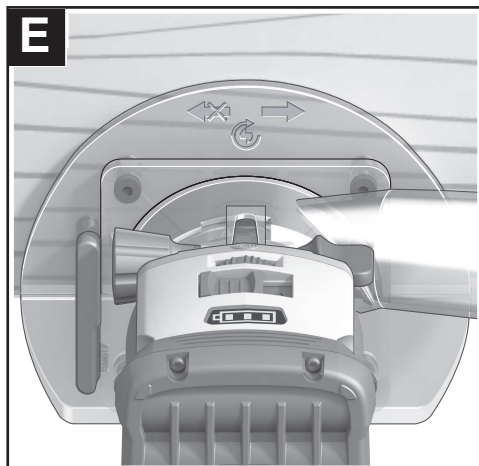
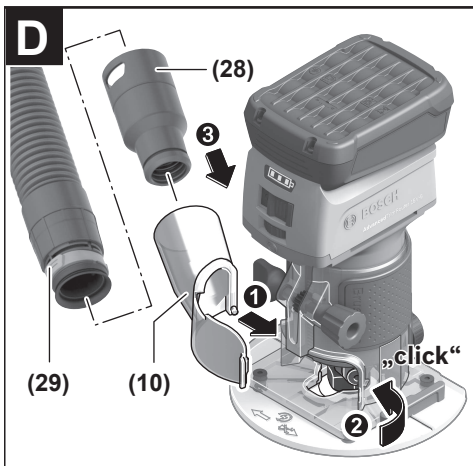
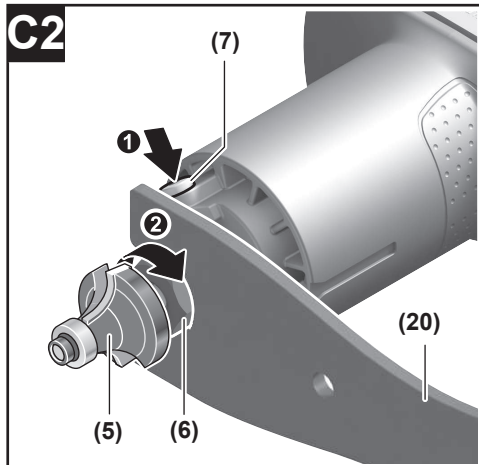
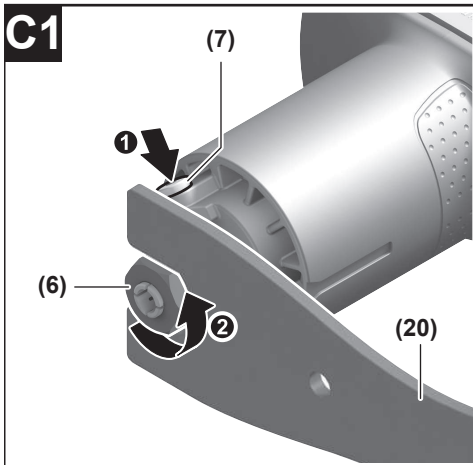
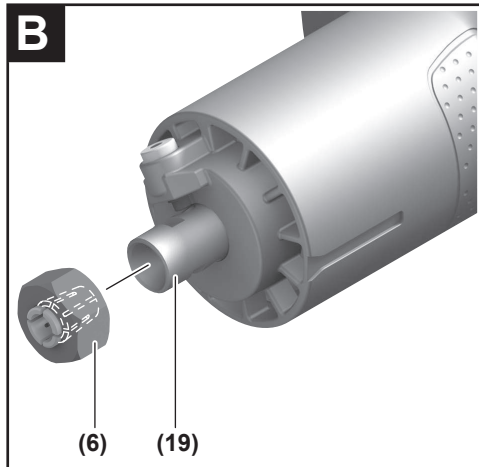
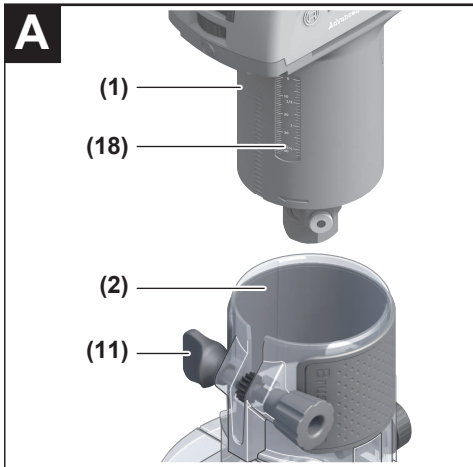


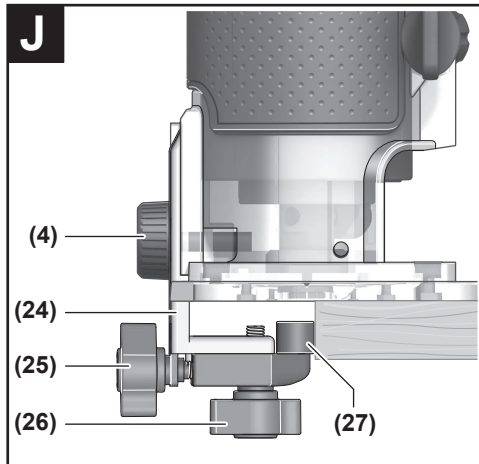
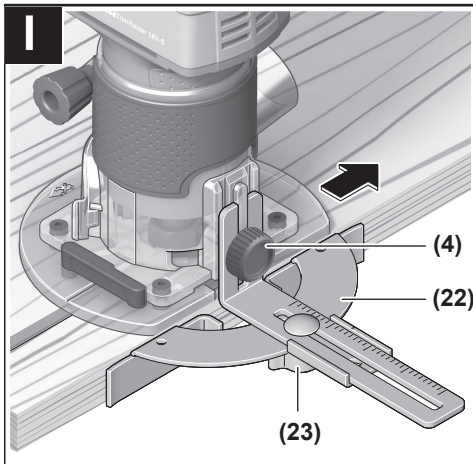
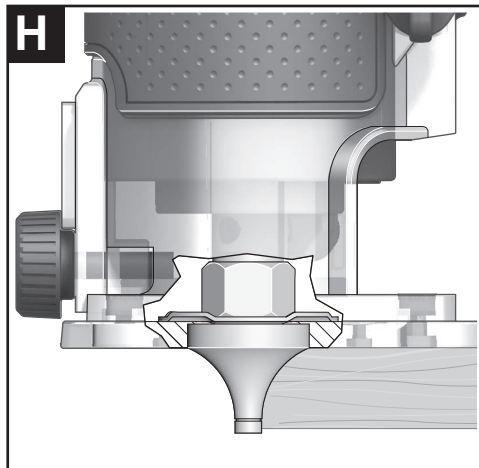
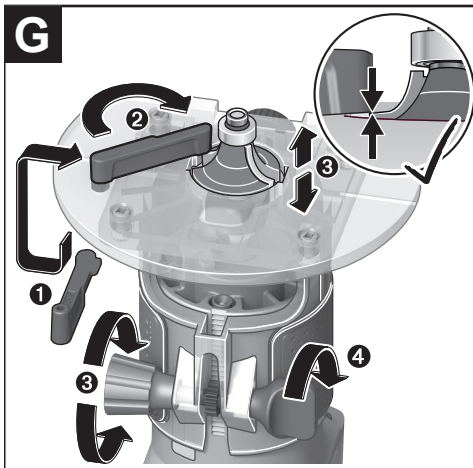
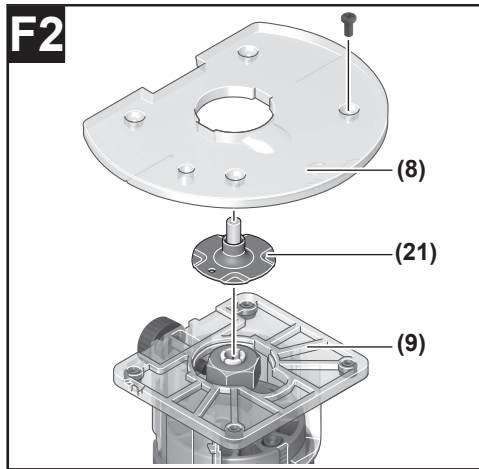
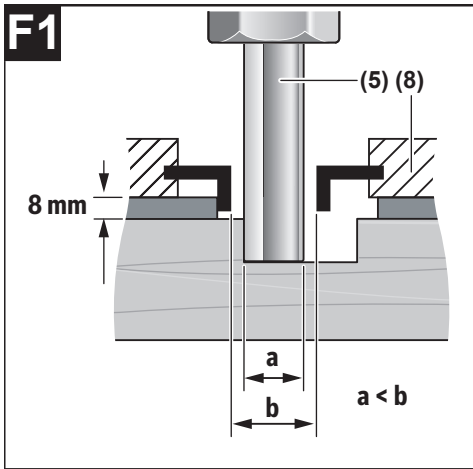
Deutsch	Seite	6
English	Page	13
Français	Page	20
Español	Página	27
Português	Página	35
Italiano	Pagina	42
Nederlands	Pagina	49
Dansk	Side	56
Svensk	Sidan	63
Norsk	Side	69
Suomi	Sivu	75
Ελληνικά	Σελίδα	82
Türkçe	Sayfa	89
Polski	Strona	97
Čeština	Stránka	104
Slovenčina	Stránka	111
Magyar	Oldal	118
Русский	Страница	125
Українська	Сторінка	134
Қазақ	Бет	142
Română	Pagina	151
Български	Страница	159
Македонски	Страница	167
Srpski	Strana	174
Slovenščina	Stran	181
Hrvatski	Stranica	188
Eesti	Lehekülg	194
Latviešu	Lappuse	201
Lietuvių k.	Puslapis	208
عربي	الصفحة	216
فارسی	صفحه	223

CE / UK CA I/i



AdvancedTrimRouter 18V-8





Deutsch

Sicherheitshinweise

Allgemeine Sicherheitshinweise für Elektrowerkzeuge

⚠️ WARNUNG Lesen Sie alle Sicherheitshinweise, Anweisungen, Gebildungen und technischen Daten, mit denen dieses Elektrowerkzeug versehen ist. Versäumnisse bei der Einhaltung der Sicherheitshinweise und nachfolgenden Anweisungen können elektrischen Schlag, Brand und/oder schwere Verletzungen verursachen.

Bewahren Sie alle Sicherheitshinweise und Anweisungen für die Zukunft auf.

Der in den Sicherheitshinweisen verwendete Begriff „Elektrowerkzeug“ bezieht sich auf netzbetriebene Elektrowerkzeuge (mit Netzleitung) und auf akkubetriebene Elektrowerkzeuge (ohne Netzleitung).

Arbeitsplatzsicherheit

- ▶ **Halten Sie Ihren Arbeitsbereich sauber und gut beleuchtet.** Unordnung oder unbeleuchtete Arbeitsbereiche können zu Unfällen führen.
- ▶ **Arbeiten Sie mit dem Elektrowerkzeug nicht in explosionsgefährdeter Umgebung, in der sich brennbare Flüssigkeiten, Gase oder Stäube befinden.** Elektrowerkzeuge erzeugen Funken, die den Staub oder die Dämpfe entzünden können.
- ▶ **Halten Sie Kinder und andere Personen während der Benutzung des Elektrowerkzeugs fern.** Bei Ablenkung können Sie die Kontrolle über das Elektrowerkzeug verlieren.

Elektrische Sicherheit

- ▶ **Der Anschlussstecker des Elektrowerkzeuges muss in die Steckdose passen. Der Stecker darf in keiner Weise verändert werden. Verwenden Sie keine Adapterstecker gemeinsam mit Schutzgeerdeten Elektrowerkzeugen.** Unveränderte Stecker und passende Steckdosen verringern das Risiko eines elektrischen Schlages.
- ▶ **Vermeiden Sie Körperkontakt mit geerdeten Oberflächen wie von Rohren, Heizungen, Herden und Kühlschränken.** Es besteht ein erhöhtes Risiko durch elektrischen Schlag, wenn Ihr Körper geerdet ist.
- ▶ **Halten Sie Elektrowerkzeuge von Regen oder Nässe fern.** Das Eindringen von Wasser in ein Elektrowerkzeug erhöht das Risiko eines elektrischen Schlages.
- ▶ **Zweckentfremden Sie die Anschlussleitung nicht, um das Elektrowerkzeug zu tragen, aufzuhängen oder um den Stecker aus der Steckdose zu ziehen. Halten Sie die Anschlussleitung fern von Hitze, Öl, scharfen Kanten oder sich bewegenden Teilen.** Beschädigte oder verwickelte Anschlussleitungen erhöhen das Risiko eines elektrischen Schlages.

- ▶ **Wenn Sie mit einem Elektrowerkzeug im Freien arbeiten, verwenden Sie nur Verlängerungskabel, die auch für den Außenbereich geeignet sind.** Die Anwendung einer für den Außenbereich geeigneten Verlängerungsleitung verringert das Risiko eines elektrischen Schlages.
- ▶ **Wenn der Betrieb des Elektrowerkzeuges in feuchter Umgebung nicht vermeidbar ist, verwenden Sie einen Fehlerstromschutzschalter.** Der Einsatz eines Fehlerstromschutzschalters vermindert das Risiko eines elektrischen Schlages.

Sicherheit von Personen

- ▶ **Seien Sie aufmerksam, achten Sie darauf, was Sie tun, und gehen Sie mit Vernunft an die Arbeit mit einem Elektrowerkzeug. Benutzen Sie kein Elektrowerkzeug, wenn Sie müde sind oder unter dem Einfluss von Drogen, Alkohol oder Medikamenten stehen.** Ein Moment der Unachtsamkeit beim Gebrauch des Elektrowerkzeuges kann zu ernsthaften Verletzungen führen.
- ▶ **Tragen Sie persönliche Schutzausrüstung und immer eine Schutzbrille.** Das Tragen persönlicher Schutzausrüstung, wie Staubmaske, rutschfeste Sicherheitsschuhe, Schutzhelm oder Gehörschutz, je nach Art und Einsatz des Elektrowerkzeuges, verringert das Risiko von Verletzungen.
- ▶ **Vermeiden Sie eine unbeabsichtigte Inbetriebnahme. Vergewissern Sie sich, dass das Elektrowerkzeug ausgeschaltet ist, bevor Sie es an die Stromversorgung und/oder den Akku anschließen, es aufnehmen oder tragen.** Wenn Sie beim Tragen des Elektrowerkzeuges den Finger am Schalter haben oder das Gerät eingeschaltet an die Stromversorgung anschließen, kann dies zu Unfällen führen.
- ▶ **Entfernen Sie Einstellwerkzeuge oder Schraubenschlüssel, bevor Sie das Elektrowerkzeug einschalten.** Ein Werkzeug oder Schlüssel, der sich in einem drehenden Geräteteil befindet, kann zu Verletzungen führen.
- ▶ **Vermeiden Sie eine abnormale Körperhaltung. Sorgen Sie für einen sicheren Stand und halten Sie jederzeit das Gleichgewicht.** Dadurch können Sie das Elektrowerkzeug in unerwarteten Situationen besser kontrollieren.
- ▶ **Tragen Sie geeignete Kleidung. Tragen Sie keine weite Kleidung oder Schmuck. Halten Sie Haare und Kleidung fern von sich bewegenden Teilen.** Lockere Kleidung, Schmuck oder lange Haare können von sich bewegenden Teilen erfasst werden.
- ▶ **Wenn Staubabsaug- und -auffangeinrichtungen montiert werden können, sind diese anzuschließen und richtig zu verwenden.** Verwendung einer Staubabsaugung kann Gefährdungen durch Staub verringern.
- ▶ **Wiegen Sie sich nicht in falscher Sicherheit und setzen Sie sich nicht über die Sicherheitsregeln für Elektrowerkzeuge hinweg, auch wenn Sie nach vielfachem Gebrauch mit dem Elektrowerkzeug vertraut sind.** Achtloses Handeln kann binnen Sekundenbruchteilen zu schweren Verletzungen führen.

Verwendung und Behandlung des Elektrowerkzeugs

- ▶ **Überlasten Sie das Elektrowerkzeug nicht. Verwenden Sie für Ihre Arbeit das dafür bestimmte Elektrowerkzeug.** Mit dem passenden Elektrowerkzeug arbeiten Sie besser und sicherer im angegebenen Leistungsbereich.
- ▶ **Benutzen Sie kein Elektrowerkzeug, dessen Schalter defekt ist.** Ein Elektrowerkzeug, das sich nicht mehr ein- oder ausschalten lässt, ist gefährlich und muss repariert werden.
- ▶ **Ziehen Sie den Stecker aus der Steckdose und/oder entfernen Sie einen abnehmbaren Akku, bevor Sie Geräteeinstellungen vornehmen, Einsatzwerkzeugteile wechseln oder das Elektrowerkzeug weglegen.** Diese Vorsichtsmaßnahme verhindert den unbeabsichtigten Start des Elektrowerkzeugs.
- ▶ **Bewahren Sie unbenutzte Elektrowerkzeuge außerhalb der Reichweite von Kindern auf. Lassen Sie keine Personen das Elektrowerkzeug benutzen, die mit diesem nicht vertraut sind oder diese Anweisungen nicht gelesen haben.** Elektrowerkzeuge sind gefährlich, wenn sie von unerfahrenen Personen benutzt werden.
- ▶ **Pflegen Sie Elektrowerkzeuge und Einsatzwerkzeug mit Sorgfalt. Kontrollieren Sie, ob bewegliche Teile einwandfrei funktionieren und nicht klemmen, ob Teile gebrochen oder so beschädigt sind, dass die Funktion des Elektrowerkzeuges beeinträchtigt ist. Lassen Sie beschädigte Teile vor dem Einsatz des Gerätes reparieren.** Viele Unfälle haben ihre Ursache in schlecht gewarteten Elektrowerkzeugen.
- ▶ **Halten Sie Schneidwerkzeuge scharf und sauber.** Sorgfältig gepflegte Schneidwerkzeuge mit scharfen Schneidkanten verklemmen sich weniger und sind leichter zu führen.
- ▶ **Verwenden Sie Elektrowerkzeug, Zubehör, Einsatzwerkzeuge usw. entsprechend diesen Anweisungen. Berücksichtigen Sie dabei die Arbeitsbedingungen und die auszuführende Tätigkeit.** Der Gebrauch von Elektrowerkzeugen für andere als die vorgesehenen Anwendungen kann zu gefährlichen Situationen führen.
- ▶ **Halten Sie Griffe und Griffflächen trocken, sauber und frei von Öl und Fett.** Rutschige Griffe und Griffflächen erlauben keine sichere Bedienung und Kontrolle des Elektrowerkzeugs in unvorhergesehenen Situationen.

Verwendung und Behandlung des Akkuwerkzeugs

- ▶ **Laden Sie die Akkus nur mit Ladegeräten auf, die vom Hersteller empfohlen werden.** Durch ein Ladegerät, das für eine bestimmte Art von Akkus geeignet ist, besteht Brandgefahr, wenn es mit anderen Akkus verwendet wird.
- ▶ **Verwenden Sie nur die dafür vorgesehenen Akkus in den Elektrowerkzeugen.** Der Gebrauch von anderen Akkus kann zu Verletzungen und Brandgefahr führen.
- ▶ **Halten Sie den nicht benutzten Akku fern von Büroklammern, Münzen, Schlüsseln, Nägeln, Schrauben oder anderen kleinen Metallgegenständen, die eine Überbrückung der Kontakte verursachen könnten.** Ein

Kurzschluss zwischen den Akkukontakten kann Verbrennungen oder Feuer zur Folge haben.

- ▶ **Bei falscher Anwendung kann Flüssigkeit aus dem Akku austreten. Vermeiden Sie den Kontakt damit. Bei zufälligem Kontakt mit Wasser abspülen. Wenn die Flüssigkeit in die Augen kommt, nehmen Sie zusätzliche ärztliche Hilfe in Anspruch.** Austretende Akkufflüssigkeit kann zu Hautreizungen oder Verbrennungen führen.
- ▶ **Benutzen Sie keinen beschädigten oder veränderten Akku.** Beschädigte oder veränderte Akkus können sich unvorhersehbar verhalten und zu Feuer, Explosion oder Verletzungsgefahr führen.
- ▶ **Setzen Sie einen Akku keinem Feuer oder zu hohen Temperaturen aus.** Feuer oder Temperaturen über 130°C können eine Explosion hervorrufen.
- ▶ **Befolgen Sie alle Anweisungen zum Laden und laden Sie den Akku oder das Akkuwerkzeug niemals außerhalb des in der Betriebsanleitung angegebenen Temperaturbereichs.** Falsches Laden oder Laden außerhalb des zugelassenen Temperaturbereichs kann den Akku zerstören und die Brandgefahr erhöhen.

Service

- ▶ **Lassen Sie Ihr Elektrowerkzeug nur von qualifiziertem Fachpersonal und nur mit Original-Ersatzteilen reparieren.** Damit wird sichergestellt, dass die Sicherheit des Elektrowerkzeuges erhalten bleibt.
- ▶ **Warten Sie niemals beschädigte Akkus.** Sämtliche Wartung von Akkus sollte nur durch den Hersteller oder bevollmächtigte Kundendienststellen erfolgen.

Sicherheitshinweise für Kantenfräsen

- ▶ **Befestigen und sichern Sie das Werkstück mittels Zwingen oder auf andere Art und Weise an einer stabilen Unterlage.** Wenn Sie das Werkstück nur mit der Hand oder gegen Ihren Körper halten, bleibt es labil, was zum Verlust der Kontrolle führen kann.
- ▶ **Die zulässige Drehzahl des Fräasers muss mindestens so hoch sein wie die auf dem Elektrowerkzeug angegebene Höchstdrehzahl.** Fräser, die sich schneller als zulässig drehen, können zerbrechen und umherfliegen.
- ▶ **Fräser oder anderes Zubehör müssen genau in die Werkzeugaufnahme (Spannzange) Ihres Elektrowerkzeugs passen.** Einsatzwerkzeuge, die nicht genau in die Werkzeugaufnahme des Elektrowerkzeugs passen, drehen sich ungleichmäßig, vibrieren sehr stark und können zum Verlust der Kontrolle führen.
- ▶ **Führen Sie das Elektrowerkzeug nur eingeschaltet gegen das Werkstück.** Es besteht sonst die Gefahr eines Rückschlages, wenn sich das Einsatzwerkzeug im Werkstück verhakt.
- ▶ **Fräsen Sie nie über Metallgegenstände, Nägel oder Schrauben.** Der Fräser kann beschädigt werden und zu erhöhten Vibrationen führen.
- ▶ **Verwenden Sie geeignete Suchgeräte, um verborgene Versorgungsleitungen aufzuspüren, oder ziehen Sie**

die örtliche Versorgungsgesellschaft hinzu. Kontakt mit Elektroleitungen kann zu Feuer und elektrischem Schlag führen. Beschädigung einer Gasleitung kann zur Explosion führen. Eindringen in eine Wasserleitung verursacht Sachbeschädigung.

- ▶ **Verwenden Sie keine stumpfen oder beschädigten Fräser.** Stumpfe oder beschädigte Fräser verursachen eine erhöhte Reibung, können eingeklemmt werden und führen zu Unwucht.
- ▶ **Warten Sie, bis das Elektrowerkzeug zum Stillstand gekommen ist, bevor Sie es ablegen.** Das Einsatzwerkzeug kann sich verhaken und zum Verlust der Kontrolle über das Elektrowerkzeug führen.
- ▶ **Bei Beschädigung und unsachgemäßem Gebrauch des Akkus können Dämpfe austreten. Der Akku kann brennen oder explodieren.** Führen Sie Frischluft zu und suchen Sie bei Beschwerden einen Arzt auf. Die Dämpfe können die Atemwege reizen.
- ▶ **Öffnen Sie den Akku nicht.** Es besteht die Gefahr eines Kurzschlusses.
- ▶ **Durch spitze Gegenstände wie z. B. Nagel oder Schraubenzieher oder durch äußere Krafteinwirkung kann der Akku beschädigt werden.** Es kann zu einem internen Kurzschluss kommen und der Akku brennen, rauchen, explodieren oder überhitzen.
- ▶ **Verwenden Sie den Akku nur in Produkten des Herstellers.** Nur so wird der Akku vor gefährlicher Überlastung geschützt.



Schützen Sie den Akku vor Hitze, z. B. auch vor dauernder Sonneneinstrahlung, Feuer, Schmutz, Wasser und Feuchtigkeit. Es besteht Explosions- und Kurzschlussgefahr.



Produkt- und Leistungsbeschreibung



Lesen Sie alle Sicherheitshinweise und Anweisungen. Versäumnisse bei der Einhaltung der Sicherheitshinweise und Anweisungen können elektrischen Schlag, Brand und/oder schwere Verletzungen verursachen.

Bitte beachten Sie die Abbildungen im vorderen Teil der Betriebsanleitung.

Bestimmungsgemäßer Gebrauch

Das Elektrowerkzeug ist bestimmt, bei fester Auflage in Holz, Kunststoff und Leichtbaustoffen Nuten, Kanten, Profile und Langlöcher zu fräsen, sowie zum Kopierfräsen.

Abgebildete Komponenten

Die Nummerierung der abgebildeten Komponenten bezieht sich auf die Darstellung des Elektrowerkzeuges auf der Grafikkarte.

- (1) Antriebseinheit
- (2) Fräskorb

- (3) Rändelschraube für Fräskorb
- (4) Rändelschraube für Parallelanschlag/Führungshilfe
- (5) Fräser
- (6) Spannzange mit Überwurfmutter
- (7) Spindel-Arretiertaste
- (8) Gleitplatte
- (9) Grundplatte
- (10) Adapter für Staubabsaugung
- (11) Flügelschraube für Fräskorb
- (12) Stellrad Drehzahlvorwahl
- (13) Ein-/Ausschalter
- (14) Akku-Ladezustandsanzeige
- (15) Akku^{a)}
- (16) Akku-Entriegelungstaste^{a)}
- (17) Handgriff (isolierte Grifffläche)
- (18) Skala Frästiefeneinstellung
- (19) Werkzeugaufnahme
- (20) Gabelschlüssel (13 mm, 22 mm)
- (21) Kopierhülse^{a)}
- (22) Parallelanschlag
- (23) Flügelschraube für Parallelanschlag (2x)
- (24) Führungshilfe^{a)}
- (25) Flügelschraube für Fixierung der Horizontalausrichtung der Führungshilfe^{a)}
- (26) Flügelschraube für Horizontalausrichtung der Führungshilfe^{a)}
- (27) Gleitrolle^{a)}
- (28) Absaugadapter^{a)}
- (29) Absaugschlauch^{a)}
- (30) Fräseinstellhilfe
- (31) Arbeitslicht
- (32) K-Markierung

a) **Abgebildetes oder beschriebenes Zubehör gehört nicht zum Standard-Lieferumfang. Das vollständige Zubehör finden Sie in unserem Zubehörcodeprogramm.**

Technische Daten

Kantenfräse	AdvancedTrimRouter 18V-8	
Sachnummer		3 603 JD5 0..
Nennspannung	V=	18
Leerlaufdrehzahl	min ⁻¹	10000–30000
Drehzahlvorwahl		●
Anschluss für Staubabsaugung		●
Werkzeugaufnahme	mm	6/8
Gewicht entsprechend EPTA-Procedure 01:2014 ^{A)}	kg	1,4 (1.5 Ah) – 1,7 (6.0 Ah)

Kantenfräse	AdvancedTrimRouter 18V-8	
empfohlene Umgebungstemperatur beim Laden	°C	0 ... +35
erlaubte Umgebungstemperatur beim Betrieb ^{B)} und bei Lagerung	°C	-20 ... +50
empfohlene Akkus		PBA 18V...W-
empfohlene Ladegeräte ^{C)}		AL 18..

A) abhängig vom verwendeten Akku

B) eingeschränkte Leistung bei Temperaturen < 0 °C

C) Die folgenden Ladegeräte sind mit dem Akku PBA nicht kompatibel: AL 1814 CV, AL 1820 CV, AL 1860 CV

Geräusch-/Vibrationsinformation

Geräuschemissionswerte ermittelt entsprechend **EN 62841-2-17**.

Der A-bewertete Schalldruckpegel des Elektrowerkzeugs beträgt typischerweise **78 dB(A)**. Unsicherheit K = 3 dB. Der Geräuschpegel beim Arbeiten kann die angegebenen Werte überschreiten. **Gehörschutz tragen!**

Schwingungsgesamtwerte a_h (Vektorsumme dreier Richtungen) und Unsicherheit K ermittelt entsprechend **EN 62841-2-17**: $a_h = 1,0 \text{ m/s}^2$, $K = 1,5 \text{ m/s}^2$.

Der in diesen Anweisungen angegebene Schwingungspegel und der Geräuschemissionswert sind entsprechend einem genormten Messverfahren gemessen worden und können für den Vergleich von Elektrowerkzeugen miteinander verwendet werden. Sie eignen sich auch für eine vorläufige Einschätzung der Schwingungs- und Geräuschemission.

Der angegebene Schwingungspegel und der Geräuschemissionswert repräsentieren die hauptsächlichen Anwendungen des Elektrowerkzeugs. Wenn allerdings das Elektrowerkzeug für andere Anwendungen, mit abweichenden Einsatzwerkzeugen oder ungenügender Wartung eingesetzt wird, können der Schwingungspegel und der Geräuschemissionswert abweichen. Dies kann die Schwingungs- und Geräuschemission über den gesamten Arbeitszeitraum deutlich erhöhen.

Für eine genaue Abschätzung der Schwingungs- und Geräuschemissionen sollten auch die Zeiten berücksichtigt werden, in denen das Gerät abgeschaltet ist oder zwar läuft, aber nicht tatsächlich im Einsatz ist. Dies kann die Schwingungs- und Geräuschemissionen über den gesamten Arbeitszeitraum deutlich reduzieren.

Legen Sie zusätzliche Sicherheitsmaßnahmen zum Schutz des Bedieners vor der Wirkung von Schwingungen fest wie zum Beispiel: Wartung von Elektrowerkzeug und Einsatzwerkzeugen, Warmhalten der Hände, Organisation der Arbeitsabläufe.

Akku

Akku laden

- **Benutzen Sie nur die in den technischen Daten aufgeführten Ladegeräte.** Nur diese Ladegeräte sind auf den

bei Ihrem Elektrowerkzeug verwendeten Li-Ionen-Akku abgestimmt.

Hinweis: Der Akku wird teilgeladen ausgeliefert. Um die volle Leistung des Akkus zu gewährleisten, laden Sie vor dem ersten Einsatz den Akku vollständig im Ladegerät auf.

Der Li-Ionen-Akku kann jederzeit aufgeladen werden, ohne die Lebensdauer zu verkürzen. Eine Unterbrechung des Ladevorganges schädigt den Akku nicht.

Der Li-Ionen-Akku ist durch die „Electronic Cell Protection (ECP)“ gegen Tiefentladung geschützt. Bei entlademem Akku wird das Elektrowerkzeug durch eine Schutzschaltung abgeschaltet: Das Einsatzwerkzeug bewegt sich nicht mehr.

- **Drücken Sie nach dem automatischen Abschalten des Elektrowerkzeuges nicht weiter auf den Ein-/Ausschalter.** Der Akku kann beschädigt werden.

Akku einsetzen

Schieben Sie den geladenen Akku in die Akku-Aufnahme, bis dieser eingerastet ist.

Akku entnehmen

Zur Entnahme des Akkus drücken Sie die Akku-Entriegelungstaste und ziehen den Akku heraus. **Wenden Sie dabei keine Gewalt an.**

Akku-Ladezustandsanzeige

Die Akku-Ladezustandsanzeige signalisiert bei eingeschaltetem Elektrowerkzeug die noch verfügbare Akku-Kapazität oder eine Überlastung.

LED	Kapazität
Dauerlicht 3 × grün	75–100 %
Dauerlicht 2 × grün	40–75 %
Dauerlicht 1 × grün	15–40 %
langsam Blinklicht 1 × grün	0–15 %

Die 3 LEDs der Ladezustandsanzeige blinken gleichzeitig, wenn der Überlastschutz angesprochen hat. Die mittlere LED blinkt, wenn die Temperatur des Akkus außerhalb des Betriebstemperaturbereiches ist und/oder der Temperaturchutz des Elektrowerkzeugs angesprochen hat.

Montage

- **Nehmen Sie den Akku vor allen Arbeiten am Elektrowerkzeug (z.B. Wartung, Werkzeugwechsel etc.) sowie bei dessen Transport und Aufbewahrung aus dem Elektrowerkzeug.** Bei unbeabsichtigtem Betätigen des Ein-/Ausschalters besteht Verletzungsgefahr.

Werkzeugwechsel

- **Zum Einsetzen und Wechseln von Fräsern wird das Tragen von Schutzhandschuhen empfohlen.**

Original-Fräser aus dem umfangreichen **Bosch**-Zubehörprogramm erhalten Sie bei Ihrem Fachhändler.

Fräskorb demontieren (siehe Bild A)

Bevor Sie einen Fräser einsetzen können, müssen Sie zuerst den Fräskorb (2) von der Antriebseinheit (1) trennen.

Öffnen Sie die Flügelschraube (11) am Fräskorb (2).

Ziehen Sie die Antriebseinheit nach oben heraus.

Spannzange wechseln (siehe Bild B)

Je nach verwendetem Fräser müssen Sie vor dem Einsetzen des Fräasers die Spannzange mit Überwurfmutter (6) wechseln.

Ist die richtige Spannzange für Ihren Fräser bereits montiert, folgen Sie den Arbeitsschritten im nachfolgenden Abschnitt.

Die Spannzange muss mit etwas Spiel in der Überwurfmutter sitzen. Die Spannzange mit Überwurfmutter (6) muss leicht zu montieren sein. Sollte die Überwurfmutter oder die Spannzange beschädigt sein, ersetzen Sie diese sofort.

Drücken Sie die Spindel-Arretiertaste (7) und halten Sie diese gedrückt. Drehen Sie gegebenenfalls die Motorspindel von Hand, bis sie arretiert wird.

Schrauben Sie entgegen dem Uhrzeigersinn die Überwurfmutter (6) mit dem Gabelschlüssel (20) ab.

Lassen Sie die Spindel-Arretiertaste los.

Hinweis: Alternative Möglichkeit zum Spannzangenwechsel (ohne Betätigung der Spindel-Arretiertaste (7)): Legen Sie zwei Schraubenschlüssel mittels Zweiflach an der Welle an, um die Überwurfmutter (6) zu lösen bzw. festzuziehen.

Falls erforderlich, reinigen Sie vor dem Zusammenbau alle zu montierenden Teile mit einem weichen Pinsel oder durch Ausblasen mit Druckluft.

Setzen Sie die neue Überwurfmutter auf die Werkzeugaufnahme (19).

Ziehen Sie die Überwurfmutter lose an.

► **Ziehen Sie die Spannzange mit der Überwurfmutter keinesfalls fest, solange kein Fräser montiert ist.** Die Spannzange kann sonst beschädigt werden.

Fräser einsetzen (siehe Bilder C1 – C2)

► **Zum Einsetzen und Wechseln von Fräsern wird das Tragen von Schutzhandschuhen empfohlen.**

Je nach Einsatzzweck sind Fräser in den verschiedensten Ausführungen und Qualitäten verfügbar.

Setzen Sie den Fräser immer bis zur K-Markierung (32) in die Spannzange ein. Falls Sie einen Fräser ohne K-Markierung verwenden, setzen Sie den Fräser mit ungefähr 2/3 der Schaftlänge in die Spannzange ein.

Fräser aus Hochleistungs-Schnellschnittstahl (HSS) sind zur Bearbeitung weicher Werkstoffe wie z. B. Weichholz und Kunststoff geeignet.

Fräser mit Hartmetallschneiden (HM) sind speziell für harte und abrasive Werkstoffe wie z. B. Hartholz geeignet.

Original-Fräser aus dem umfangreichen Bosch-Zubehörprogramm erhalten Sie bei Ihrem Fachhändler.

Setzen Sie nur einwandfreie und saubere Fräser ein.

Fräskorb montieren (siehe Bild A)

Zum Fräsen müssen Sie den Fräskorb (2) wieder auf die Antriebseinheit (1) montieren.

Öffnen Sie die Flügelschraube (11) am Fräskorb (2).

Schieben Sie die Antriebseinheit (1) in den Fräskorb (2).

Schließen Sie die Flügelschraube (11) am Fräskorb (2).

Hinweis: Die Flügelschraube (11) und die Rändelschraube (3) können miteinander getauscht werden.

► **Überprüfen Sie nach der Montage immer, ob die Antriebseinheit fest im Fräskorb sitzt.**

Staub-/Späneabsaugung

Stäube von Materialien wie bleihaltigem Anstrich, einigen Holzarten, Mineralien und Metall können gesundheitsschädlich sein. Berühren oder Einatmen der Stäube können allergische Reaktionen und/oder Atemwegserkrankungen des Benutzers oder in der Nähe befindlicher Personen hervorrufen. Bestimmte Stäube wie Eichen- oder Buchenstaub gelten als krebserzeugend, besonders in Verbindung mit Zusatzstoffen zur Holzbehandlung (Chromat, Holzschutzmittel). Asbesthaltiges Material darf nur von Fachleuten bearbeitet werden.

- Benutzen Sie möglichst eine für das Material geeignete Staubabsaugung.
- Sorgen Sie für gute Belüftung des Arbeitsplatzes.
- Es wird empfohlen, eine Atemschutzmaske mit Filterklasse P2 zu tragen.

Beachten Sie in Ihrem Land gültige Vorschriften für die zu bearbeitenden Materialien.

► **Vermeiden Sie Staubansammlungen am Arbeitsplatz.** Stäube können sich leicht entzünden.

Staubabsaugung anschließen (siehe Bild D)

Setzen Sie den Adapter für die Staubabsaugung (10) von vorn in das Elektrowerkzeug ein. Er rastet hörbar ein. Zum Abnehmen fassen Sie den Adapter (10) seitlich und ziehen ihn nach vorn ab.

Stecken Sie einen Absaugschlauch (Ø 35 mm) (29) (Zubehör) auf den montierten Absaugadapter (28). Verbinden Sie den Absaugschlauch (29) mit einem Staubsauger (Zubehör).

Der Staubsauger muss für den zu bearbeitenden Werkstoff geeignet sein.

Verwenden Sie beim Absaugen von besonders gesundheitsgefährdenden, krebserzeugenden oder trockenen Stäuben einen Spezialsauger.

Betrieb**Frästiefe einstellen**

► **Die Einstellung der Frästiefe darf nur bei ausgeschaltetem Elektrowerkzeug erfolgen.**

- Setzen Sie das Elektrowerkzeug mit montiertem Fräser auf das zu bearbeitende Werkstück.
- Öffnen Sie die Flügelschraube (11) am Fräskorb (2) erneut, um die gewünschte Frästiefe anhand der Skala Frästiefeneinstellung (18) entweder per Hand oder mit der Rändelschraube (3) einzustellen.
- Schließen Sie die Flügelschraube (11) am Fräskorb (2).

- Überprüfen Sie die vorgenommene Einstellung der Frästiefe durch einen praktischen Versuch und korrigieren Sie diese gegebenenfalls.

Hinweis: Um die Frästertiefe bei einem Abrundfräser bündig zur Gleitplatte (8) einzustellen, entnehmen Sie die Fräser-einstellhilfe (30) aus ihrer Halterung und stecken diese in die dafür vorgesehene Öffnung auf der Unterseite der Gleitplatte (8) (siehe Bild G). Ertasten Sie anschließend mit Hilfe der Fräser-einstellhilfe (30) die Kante des Fräasers (5). Passen Sie die Fräskorbhöhe entweder per Hand oder mit der Rändelschraube (3) so an, dass die Fräser-einstellhilfe (30) und die Kante des Fräasers (5) bündig sind. Schließen Sie anschließend die Flügelschraube (11) am Fräskorb (2) und befestigen Sie die Fräser-einstellhilfe (30) wieder in ihrer Halterung.

Inbetriebnahme

Drehzahl vorwählen

Mit dem Stellrad Drehzahlvorwahl (12) können Sie die benötigte Drehzahl auch während des Betriebes vorwählen.

Position Stellrad	Drehzahl [min ⁻¹]	
1-2	10000-14000	niedrige Drehzahl
3-4	18000-24000	mittlere Drehzahl
5-6	26000-30000	hohe Drehzahl

Die in der folgenden Tabelle dargestellten Werte sind Richtwerte. Die erforderliche Drehzahl ist vom Werkstoff und den Arbeitsbedingungen abhängig und kann durch praktischen Versuch ermittelt werden.

Werkstoff	Fräser-durchmesser [mm]	Position Stellrad
Hartholz (Buche)	4-10	5-6
	12-20	3-4
	> 20	1-2
Weichholz (Kiefer)	4-10	5-6
	12-20	3-6
	> 20	1-3
Spanplatten	4-10	3-6
	12-20	2-4
	> 20	1-3
Kunststoffe	4-15	2-3
	> 15	1-2

Nach längerem Arbeiten mit kleiner Drehzahl sollten Sie das Elektrowerkzeug zur Abkühlung einige Zeit lang bei maximaler Drehzahl im Leerlauf drehen lassen.

Ein-/Ausschalten

Zum **Einschalten** des Elektrowerkzeuges stellen Sie den Ein-/Ausschalter (13) auf **I**.

Zum **Ausschalten** des Elektrowerkzeuges stellen Sie den Ein-/Ausschalter (13) auf **0**.

Arbeitshinweise

► Schützen Sie Fräser vor Stoß und Schlag.

Fräsrichtung und Fräsvorgang (siehe Bild E)

► **Der Fräsvorgang muss stets gegen die Umlaufrichtung des Fräasers (5) erfolgen (Gegenlauf).** Beim Fräsen mit der Umlaufrichtung (Gleichlauf) kann Ihnen das Elektrowerkzeug aus der Hand gerissen werden.

► **Benutzen Sie das Elektrowerkzeug nur mit montiertem Fräskorb (2).** Der Verlust der Kontrolle über das Elektrowerkzeug kann Verletzungen verursachen.

Hinweis: Berücksichtigen Sie, dass der Fräser (5) immer aus der Grundplatte (9) heraussteht. Beschädigen Sie nicht die Schablone oder das Werkstück.

Stellen Sie die gewünschte Frästiefe ein.

Schalten Sie das Elektrowerkzeug ein und führen Sie es an die zu bearbeitende Stelle heran.

Schalten Sie nach dem Fräsen das Elektrowerkzeug aus.

► **Legen Sie das Elektrowerkzeug nicht ab, bevor der Fräser vollständig zum Stillstand gekommen ist.** Nachlaufende Einsatzwerkzeuge können Verletzungen verursachen.

Fräsen mit Kopierhülse (siehe Bilder F1 – F2)

Mithilfe der Kopierhülse (21) können Sie Konturen von Vorlagen bzw. Schablonen auf Werkstücke übertragen.

Wählen Sie je nach Dicke der Schablone bzw. Vorlage die geeignete Kopierhülse. Wegen der überstehenden Höhe der Kopierhülse muss die Schablone eine Mindeststärke von 8 mm besitzen (siehe Bild F1).

► **Wählen Sie den Durchmesser des Fräasers kleiner als den Innendurchmesser der Kopierhülse.**

Drehen Sie die vier Zylinderschrauben an der Unterseite der Gleitplatte (8) heraus und nehmen Sie die Gleitplatte ab.

Setzen Sie die Kopierhülse (21) in die Gleitplatte ein (siehe Bild F2).

Schrauben Sie die Gleitplatte wieder an der Grundplatte (9) lose an. Die Gleitplatte muss noch frei beweglich sein.

Damit der Abstand von Fräsermitte und Kopierhülsenrand überall gleich ist, muss die Kopierhülse und Gleitplatte, falls erforderlich, zueinander zentriert werden.

- Richten Sie die Gleitplatte so aus, dass Fräser und Kopierhülse zu der Öffnung in der Gleitplatte zentriert sind.
- Halten Sie die Gleitplatte in dieser Stellung und ziehen Sie die Befestigungsschrauben fest an.

Zum Fräsen mit der Kopierhülse (21) gehen Sie wie folgt vor:

- Legen Sie das Elektrowerkzeug mit der Kopierhülse (21) an die Schablone an.
- Führen Sie das Elektrowerkzeug mit überstehender Kopierhülse mit seitlichem Druck an der Schablone entlang.

Kanten- oder Formfräsen (siehe Bild H)

Beim Kanten- oder Formfräsen ohne Parallelanschlag muss der Fräser mit einem Führungszapfen oder einem Kugellager ausgestattet sein.

Führen Sie das eingeschaltete Elektrowerkzeug von der Seite an das Werkstück heran, bis der Führungszapfen oder das Kugellager des Fräasers an der zu bearbeitenden Werkstückkante anliegt.

Führen Sie das Elektrowerkzeug an der Werkstückkante entlang. Achten Sie dabei auf eine winkeltreue Auflage. Zu starker Druck kann die Kante des Werkstücks beschädigen.

Fräsen mit Parallelanschlag (siehe Bild I)

Zum kantenparallelen Fräsen können Sie den Parallelanschlag (22) montieren.

Befestigen Sie den Parallelanschlag (22) am Fräskorb (2) mit der Rändelschraube (4).

Stellen Sie mit der Flügelschraube am Parallelanschlag (23) die gewünschte Anschlagtiefe ein.

Führen Sie das eingeschaltete Elektrowerkzeug mit gleichmäßigem Vorschub und seitlichem Druck auf den Parallelanschlag an der Werkstückkante entlang.

Fräsen mit Führungshilfe (siehe Bild J)

Die Führungshilfe (24) dient zum Fräsen von Kanten mit Fräsern ohne Führungszapfen oder Kugellager.

Befestigen Sie die Führungshilfe am Fräskorb (2) mit der Rändelschraube (4).

Führen Sie das Elektrowerkzeug mit gleichmäßigem Vorschub an der Werkstückkante entlang.

Seitlicher Abstand: Um die Menge des Materialabtrages zu verändern, können Sie den seitlichen Abstand zwischen dem Werkstück und der Gleitrolle (27) an der Führungshilfe (24) einstellen.

Lösen Sie die Flügelschraube (25), stellen Sie den gewünschten seitlichen Abstand durch Drehen der Flügelschraube (26) ein und ziehen Sie die Flügelschraube (25) wieder fest.

Höhe: Stellen Sie je nach verwendetem Fräser und Stärke des zu bearbeitenden Werkstücks die vertikale Ausrichtung der Führungshilfe ein.

Lösen Sie die Rändelschraube (4) an der Führungshilfe, schieben Sie die Führungshilfe in die gewünschte Position und ziehen Sie die Schraube wieder fest.

Wartung und Service

Wartung und Reinigung

- **Nehmen Sie den Akku vor allen Arbeiten am Elektrowerkzeug (z.B. Wartung, Werkzeugwechsel etc.) sowie bei dessen Transport und Aufbewahrung aus dem Elektrowerkzeug.** Bei unbeabsichtigtem Betätigen des Ein-/Ausschalters besteht Verletzungsgefahr.
- **Halten Sie das Elektrowerkzeug und die Lüftungsschlitze sauber, um gut und sicher zu arbeiten.**

Kundendienst und Anwendungsberatung

Der Kundendienst beantwortet Ihre Fragen zu Reparatur und Wartung Ihres Produkts sowie zu Ersatzteilen. Explosionszeichnungen und Informationen zu Ersatzteilen finden Sie auch unter: **www.bosch-pt.com**

Das Bosch-Anwendungsberatungs-Team hilft Ihnen gerne bei Fragen zu unseren Produkten und deren Zubehör.

Geben Sie bei allen Rückfragen und Ersatzteilbestellungen bitte unbedingt die 10-stellige Sachnummer laut Typenschild des Produkts an.

Deutschland

Robert Bosch Power Tools GmbH
Servicezentrum Elektrowerkzeuge
Zur Luhne 2

37589 Kalefeld – Willershausen

Kundendienst: Tel.: (0711) 400 40 480

E-Mail: Servicezentrum.Elektrowerkzeuge@de.bosch.com

Unter www.bosch-pt.de können Sie online Ersatzteile bestellen oder Reparaturen anmelden.

Anwendungsberatung:

Tel.: (0711) 400 40 480

Fax: (0711) 400 40 482

E-Mail: kundenberatung.ew@de.bosch.com

Weitere Serviceadressen finden Sie unter:

www.bosch-pt.com/serviceaddresses

Transport

Die empfohlenen Li-Ionen-Akkus unterliegen den Anforderungen des Gefahrgutrechts. Die Akkus können durch den Benutzer ohne weitere Auflagen auf der Straße transportiert werden.

Beim Versand durch Dritte (z.B.: Lufttransport oder Spedition) sind besondere Anforderungen an Verpackung und Kennzeichnung zu beachten. Hier muss bei der Vorbereitung des Versandstückes ein Gefahrgut-Experte hinzugezogen werden.

Versenden Sie Akkus nur, wenn das Gehäuse unbeschädigt ist. Kleben Sie offene Kontakte ab und verpacken Sie den Akku so, dass er sich nicht in der Verpackung bewegt. Bitte beachten Sie auch eventuelle weiterführende nationale Vorschriften.

Entsorgung

Elektrowerkzeuge, Akkus, Zubehör und Verpackungen sollen einer umweltgerechten Wiederverwertung zugeführt werden.



Werfen Sie Elektrowerkzeuge und Akkus/Batterien nicht in den Hausmüll!

Nur für EU-Länder:

Gemäß der europäischen Richtlinie 2012/19/EU über Elektro- und Elektronik-Altgeräte und ihrer Umsetzung in nationales Recht müssen nicht mehr gebrauchsfähige Elektro-

werkzeuge und gemäß der europäischen Richtlinie 2006/66/EG müssen defekte oder verbrauchte Akkus/Batterien getrennt gesammelt und einer umweltgerechten Wiederverwendung zugeführt werden.

Bei unsachgemäßer Entsorgung können Elektro- und Elektronikgeräte aufgrund des möglichen Vorhandenseins gefährlicher Stoffe schädliche Auswirkungen auf die Umwelt und die menschliche Gesundheit haben.

Nur für Deutschland:

Informationen zur Rücknahme von Elektro-Altgeräten für private Haushalte

Wie im Folgenden näher beschrieben, sind bestimmte Vertreter zur unentgeltlichen Rücknahme von Altgeräten verpflichtet.

Vertreiber mit einer Verkaufsfläche für Elektro- und Elektronikgeräte von mindestens 400 m² sowie Vertreiber von Lebensmitteln mit einer Gesamtverkaufsfläche von mindestens 800 m², die mehrmals im Kalenderjahr oder dauerhaft Elektro- und Elektronikgeräte anbieten und auf dem Markt bereitstellen, sind verpflichtet,

- bei der Abgabe eines neuen Elektro- oder Elektronikgeräts an einen Endnutzer ein Altgerät des Endnutzers der gleichen Geräteart, das im Wesentlichen die gleichen Funktionen wie das neue Gerät erfüllt, am Ort der Abgabe oder in unmittelbarer Nähe hierzu unentgeltlich zurückzunehmen; Ort der Abgabe ist auch der private Haushalt, sofern dort durch Auslieferung die Abgabe erfolgt: In diesem Fall ist die Abholung des Altgeräts für den Endnutzer unentgeltlich; und
- auf Verlangen des Endnutzers Altgeräte, die in keiner äußeren Abmessung größer als 25 cm sind, im Einzelhandelsgeschäft oder in unmittelbarer Nähe hierzu unentgeltlich zurückzunehmen; die Rücknahme darf nicht an den Kauf eines Elektro- oder Elektronikgerätes geknüpft werden und ist auf drei Altgeräte pro Geräteart beschränkt.

Der Vertreiber hat beim Abschluss des Kaufvertrags für das neue Elektro- oder Elektronikgerät den Endnutzer über die Möglichkeit zur unentgeltlichen Rückgabe bzw. Abholung des Altgeräts zu informieren und den Endnutzer nach seiner Absicht zu befragen, ob bei der Auslieferung des neuen Geräts ein Altgerät zurückgegeben wird.

Dies gilt auch bei Vertrieb unter Verwendung von Fernkommunikationsmitteln, wenn die Lager- und Versandflächen für Elektro- und Elektronikgeräte mindestens 400 m² betragen oder die gesamten Lager- und Versandflächen mindestens 800 m² betragen, wobei die unentgeltliche Abholung auf Elektro- und Elektronikgeräte der Kategorien 1 (Wärmeüberträger), 2 (Bildschirmgeräte) und 4 (Großgeräte mit mindestens einer äußeren Abmessung über 50 cm) beschränkt ist. Für alle übrigen Elektro- und Elektronikgeräte muss der Vertreiber geeignete Rückgabemöglichkeiten in zumutbarer Entfernung zum jeweiligen Endnutzer gewährleisten; das gilt auch für Altgeräte, die in keiner äußeren Abmessung größer als 25 cm sind, die der Endnutzer zurückgeben will, ohne ein neues Gerät zu kaufen.

Akkus/Batterien:

Li-Ion:

Bitte beachten Sie die Hinweise im Abschnitt Transport (siehe „Transport“, Seite 12).

English

Safety Instructions

General Power Tool Safety Warnings

⚠ WARNING Read all safety warnings, instructions, illustrations and specifications provided with this power tool. Failure to follow all instructions listed below may result in electric shock, fire and/or serious injury.

Save all warnings and instructions for future reference.

The term "power tool" in the warnings refers to your mains-operated (corded) power tool or battery-operated (cordless) power tool.

Work area safety

- ▶ **Keep work area clean and well lit.** Cluttered or dark areas invite accidents.
- ▶ **Do not operate power tools in explosive atmospheres, such as in the presence of flammable liquids, gases or dust.** Power tools create sparks which may ignite the dust or fumes.
- ▶ **Keep children and bystanders away while operating a power tool.** Distractions can cause you to lose control.

Electrical safety

- ▶ **Power tool plugs must match the outlet. Never modify the plug in any way. Do not use any adapter plugs with earthed (grounded) power tools.** Unmodified plugs and matching outlets will reduce risk of electric shock.
- ▶ **Avoid body contact with earthed or grounded surfaces, such as pipes, radiators, ranges and refrigerators.** There is an increased risk of electric shock if your body is earthed or grounded.
- ▶ **Do not expose power tools to rain or wet conditions.** Water entering a power tool will increase the risk of electric shock.
- ▶ **Do not abuse the cord. Never use the cord for carrying, pulling or unplugging the power tool. Keep cord away from heat, oil, sharp edges or moving parts.** Damaged or entangled cords increase the risk of electric shock.
- ▶ **When operating a power tool outdoors, use an extension cord suitable for outdoor use.** Use of a cord suitable for outdoor use reduces the risk of electric shock.
- ▶ **If operating a power tool in a damp location is unavoidable, use a residual current device (RCD) protec-**

ted supply. Use of an RCD reduces the risk of electric shock.

Personal safety

- ▶ **Stay alert, watch what you are doing and use common sense when operating a power tool. Do not use a power tool while you are tired or under the influence of drugs, alcohol or medication.** A moment of inattention while operating power tools may result in serious personal injury.
- ▶ **Use personal protective equipment. Always wear eye protection.** Protective equipment such as a dust mask, non-skid safety shoes, hard hat or hearing protection used for appropriate conditions will reduce personal injuries.
- ▶ **Prevent unintentional starting. Ensure the switch is in the off-position before connecting to power source and/or battery pack, picking up or carrying the tool.** Carrying power tools with your finger on the switch or energising power tools that have the switch on invites accidents.
- ▶ **Remove any adjusting key or wrench before turning the power tool on.** A wrench or a key left attached to a rotating part of the power tool may result in personal injury.
- ▶ **Do not overreach. Keep proper footing and balance at all times.** This enables better control of the power tool in unexpected situations.
- ▶ **Dress properly. Do not wear loose clothing or jewellery. Keep your hair and clothing away from moving parts.** Loose clothes, jewellery or long hair can be caught in moving parts.
- ▶ **If devices are provided for the connection of dust extraction and collection facilities, ensure these are connected and properly used.** Use of dust collection can reduce dust-related hazards.
- ▶ **Do not let familiarity gained from frequent use of tools allow you to become complacent and ignore tool safety principles.** A careless action can cause severe injury within a fraction of a second.

Power tool use and care

- ▶ **Do not force the power tool. Use the correct power tool for your application.** The correct power tool will do the job better and safer at the rate for which it was designed.
- ▶ **Do not use the power tool if the switch does not turn it on and off.** Any power tool that cannot be controlled with the switch is dangerous and must be repaired.
- ▶ **Disconnect the plug from the power source and/or remove the battery pack, if detachable, from the power tool before making any adjustments, changing accessories, or storing power tools.** Such preventive safety measures reduce the risk of starting the power tool accidentally.
- ▶ **Store idle power tools out of the reach of children and do not allow persons unfamiliar with the power tool or**

these instructions to operate the power tool. Power tools are dangerous in the hands of untrained users.

- ▶ **Maintain power tools and accessories. Check for misalignment or binding of moving parts, breakage of parts and any other condition that may affect the power tool's operation. If damaged, have the power tool repaired before use.** Many accidents are caused by poorly maintained power tools.
- ▶ **Keep cutting tools sharp and clean.** Properly maintained cutting tools with sharp cutting edges are less likely to bind and are easier to control.
- ▶ **Use the power tool, accessories and tool bits etc. in accordance with these instructions, taking into account the working conditions and the work to be performed.** Use of the power tool for operations different from those intended could result in a hazardous situation.
- ▶ **Keep handles and grasping surfaces dry, clean and free from oil and grease.** Slippery handles and grasping surfaces do not allow for safe handling and control of the tool in unexpected situations.

Battery tool use and care

- ▶ **Recharge only with the charger specified by the manufacturer.** A charger that is suitable for one type of battery pack may create a risk of fire when used with another battery pack.
- ▶ **Use power tools only with specifically designated battery packs.** Use of any other battery packs may create a risk of injury and fire.
- ▶ **When battery pack is not in use, keep it away from other metal objects, like paper clips, coins, keys, nails, screws or other small metal objects, that can make a connection from one terminal to another.** Shorting the battery terminals together may cause burns or a fire.
- ▶ **Under abusive conditions, liquid may be ejected from the battery; avoid contact. If contact accidentally occurs, flush with water. If liquid contacts eyes, additionally seek medical help.** Liquid ejected from the battery may cause irritation or burns.
- ▶ **Do not use a battery pack or tool that is damaged or modified.** Damaged or modified batteries may exhibit unpredictable behaviour resulting in fire, explosion or risk of injury.
- ▶ **Do not expose a battery pack or tool to fire or excessive temperature.** Exposure to fire or temperature above 130°C may cause explosion.
- ▶ **Follow all charging instructions and do not charge the battery pack or tool outside the temperature range specified in the instructions.** Charging improperly or at temperatures outside the specified range may damage the battery and increase the risk of fire.

Service

- ▶ **Have your power tool serviced by a qualified repair person using only identical replacement parts.** This will ensure that the safety of the power tool is maintained.

- ▶ **Never service damaged battery packs.** Service of battery packs should only be performed by the manufacturer or authorized service providers.

Safety instructions for edge routers

- ▶ **Use clamps or another practical way to secure and support the workpiece to a stable platform.** Holding the work by your hand or against the body leaves it unstable and may lead to loss of control.
- ▶ **The permitted speed of the cutting bit must be at least equal to the maximum speed marked on the power tool.** If cutting bits run faster than their rated speed, they may break and fly off.
- ▶ **Routers and other accessories must be able to fit exactly in the tool holder (collet) of your power tool.** Application tools that do not fit exactly in the tool holder of the power tool will turn unevenly, vibrate heavily and may cause a loss of control.
- ▶ **Only bring the power tool into contact with the workpiece when switched on.** Otherwise there is danger of kickback if the cutting tool jams in the workpiece.
- ▶ **Never rout over metal objects, nails or screws.** The router could become damaged and cause increased vibration.
- ▶ **Use suitable detectors to determine if there are hidden supply lines or contact the local utility company for assistance.** Contact with electric cables can cause fire and electric shock. Damaging gas lines can lead to explosion. Breaking water pipes causes property damage.
- ▶ **Do not use blunt or damaged routers.** Blunt or damaged routers cause increased friction, create imbalances and may become jammed.
- ▶ **Always wait until the power tool has come to a complete stop before placing it down.** The application tool can jam and cause you to lose control of the power tool.
- ▶ **In case of damage and improper use of the battery, vapours may be emitted. The battery can set alight or explode.** Ensure the area is well ventilated and seek medical attention should you experience any adverse effects. The vapours may irritate the respiratory system.
- ▶ **Do not open the battery.** There is a risk of short-circuiting.
- ▶ **The battery can be damaged by pointed objects such as nails or screwdrivers or by force applied externally.** An internal short circuit may occur, causing the battery to burn, smoke, explode or overheat.
- ▶ **Only use the battery with products from the manufacturer.** This is the only way in which you can protect the battery against dangerous overload.



Protect the battery against heat, e.g. against continuous intense sunlight, fire, dirt, water and moisture. There is a risk of explosion and short-circuiting.



Product Description and Specifications



Read all the safety and general instructions.

Failure to observe the safety and general instructions may result in electric shock, fire and/or serious injury.

Please observe the illustrations at the beginning of this operating manual.

Intended use

The power tool is intended for copy routing as well as routing grooves, edges, profiles and elongated holes in wood, plastic and light building materials while resting firmly on the workpiece.

Product features

The numbering of the product features refers to the diagram of the power tool on the graphics page.

- (1) Drive unit
- (2) Routing base
- (3) Knurled screw for routing base
- (4) Knurled screw for parallel guide/pilot
- (5) Router bit
- (6) Collet with cap nut
- (7) Spindle lock button
- (8) Guide plate
- (9) Base plate
- (10) Adapter for dust extraction
- (11) Wing bolt for routing base
- (12) Speed preselection thumbwheel
- (13) On/off switch
- (14) Battery charge indicator
- (15) Rechargeable battery^{a)}
- (16) Battery release button^{a)}
- (17) Handle (insulated gripping surface)
- (18) Scale for setting the routing depth
- (19) Tool holder
- (20) Open-ended spanner (13 mm, 22 mm)
- (21) Guide bushing^{a)}
- (22) Parallel guide
- (23) Wing bolt for parallel guide (2 x)
- (24) Guide^{a)}
- (25) Wing bolt for fixing the horizontal alignment of the pilot^{a)}
- (26) Wing bolt for horizontal alignment of guide^{a)}
- (27) Roller^{a)}
- (28) Dust extraction adapter^{a)}
- (29) Extraction hose^{a)}
- (30) Routing adjustment aid

(31) Worklight**(32)** K marking

- a) **Accessories shown or described are not included with the product as standard. You can find the complete selection of accessories in our accessories range.**

Technical data

Edge router	AdvancedTrimRouter 18V-8	
Article number		3 603 JD5 0..
Rated voltage	V=	18
No-load speed	min ⁻¹	10,000– 30,000
Speed preselection		●
Connection for dust extraction		●
Tool holder	mm	6/8
Weight according to EPTA-Procedure 01:2014 ^{A)}	kg	1.4 (1.5 Ah) – 1.7 (6.0 Ah)
Recommended ambient temperature during charging	°C	0 to +35
Permitted ambient temperature during operation ^{B)} and during storage	°C	–20 to +50
Recommended rechargeable batteries		PBA 18V...W-.
Recommended battery chargers ^{C)}		AL 18....

A) Depends on battery in use

B) Limited performance at temperatures < 0 °C

C) The following chargers are not compatible with the PBA rechargeable battery: AL 1814 CV, AL 1820 CV, AL 1860 CV

Noise/Vibration Information

Noise emission values determined according to **EN 62841-2-17**.

Typically, the A-weighted sound pressure level of the power tool is **78 dB(A)**. Uncertainty K = 3 dB. The noise level when working can exceed the volume stated. **Wear hearing protection !**

Vibration total values a_h (triax vector sum) and uncertainty K determined according to **EN 62841-2-17**: $a_h = 1.0 \text{ m/s}^2$, $K = 1.5 \text{ m/s}^2$.

The vibration level and noise emission value given in these instructions have been measured in accordance with a standardised measuring procedure and may be used to compare power tools. They may also be used for a preliminary estimation of vibration and noise emissions.

The stated vibration level and noise emission value represent the main applications of the power tool. However, if the power tool is used for other applications, with different application tools or is poorly maintained, the vibration level and noise emission value may differ. This may significantly increase the vibration and noise emissions over the total working period.

To estimate vibration and noise emissions accurately, the times when the tool is switched off or when it is running but not actually being used should also be taken into account. This may significantly reduce vibration and noise emissions over the total working period.

Implement additional safety measures to protect the operator from the effects of vibration, such as servicing the power tool and application tools, keeping their hands warm, and organising workflows correctly.

Rechargeable battery**Charging the battery**

- **Use only the chargers listed in the technical data.** Only these chargers are matched to the lithium-ion battery of your power tool.

Note: The battery is supplied partially charged. To ensure full battery capacity, fully charge the battery in the charger before using your power tool for the first time.

The lithium-ion battery can be charged at any time without reducing its service life. Interrupting the charging process does not damage the battery.

The lithium-ion battery is protected against deep discharge by the "Electronic Cell Protection (ECP)". When the battery is discharged, the power tool is switched off by means of a protective circuit: The application tool no longer rotates.

- **Do not continue to press the On/Off switch after the power tool has automatically switched off.** The battery can be damaged.

Inserting the Battery

Push the charged battery into the battery holder until it clicks into place.

Removing the Battery

To remove the rechargeable battery, press the battery release button and pull the battery out. **Do not use force to do this.**

Battery charge indicator

The battery charge indicator indicates the remaining battery capacity or an overload when the power tool is switched on.

LED	Capacity
3 × continuous green light	75–100 %
2 × continuous green light	40–75 %
1 × continuous green light	15–40 %
1 × slowly flashing green light	0–15 %

The 3 LEDs in the battery charge indicator flash simultaneously when the overload protection has been triggered. The middle LED flashes when the temperature of the rechargeable battery is outside of the operating temperature range and/or the power tool's temperature protection has triggered.

Fitting

- ▶ **Remove the battery from the power tool before carrying out work on the power tool (e.g. maintenance, changing tool, etc.). The battery should also be removed for transport and storage.** There is risk of injury from unintentionally pressing the on/off switch.

Changing the tool

- ▶ **Wearing protective gloves while fitting and changing router bits is recommended.**

Original router bits from the extensive range of **Bosch** accessories are available from your specialist dealer.

Removing the routing base (see figure A)

Before fitting a router bit, you must first separate the routing base (2) from the drive unit (1).

Open the wing bolt (11) on the routing base (2).

Pull the drive unit out in an upward direction.

Changing the Collet (see figure B)

Depending on the router bit used, you may have to change the collet with the cap nut (6) before fitting the router bit.

If the right collet for your router bit is already installed, follow the work steps in the following section.

The collet must sit in the cap nut with a small amount of play. The collet with the cap nut (6) must be easy to fit. If the cap nut or collet is damaged, replace it immediately.

Press and hold the spindle lock button (7). If necessary, turn the motor spindle manually until it is locked in place.

Unscrew the cap nut (6) anticlockwise with the open-ended spanner (20).

Release the spindle lock button.

Note: Alternative possibility for replacing collet (without pressing the spindle lock button (7)): Place two wrenches on the shaft using a dihedron, in order to loosen or tighten the cap nut (6).

If required, clean all the parts you want to fit with a soft brush or by blowing them clean with compressed air before assembling them.

Place the new cap nut on the tool holder (19).

Loosely tighten the cap nut.

- ▶ **Do not, under any circumstances, tighten the collet with the tightening nut until a router bit has been fitted.** The collet may otherwise become damaged.

Using the Router Bit (see figures C1 to C2)

- ▶ **Wearing protective gloves while fitting and changing router bits is recommended.**

Router bits are available in a wide variety of designs and qualities depending on the intended application.

Always insert the router bit into the collet up to the K marking (32). If you are using a router bit without K marking, insert the router bit approximately 2/3 of the shaft length into the collet.

Router bits made of high-performance high-speed steel (HSS) are suited to machining soft materials such as soft-wood and plastic.

Router bits with carbide tips are specially designed for hard and abrasive materials, such as hardwood.

Original router bits from the extensive range of Bosch accessories are available from your specialist dealer.

Only use undamaged and clean router bits.

Installing the Routing Base (see figure A)

To start routing, the routing base (2) must be fitted back onto the drive unit (1).

Open the wing bolt (11) on the routing base (2).

Slide the drive unit (1) into the routing base (2).

Close the wing bolt (11) on the routing base (2).

Note: The wing bolt (11) and the knurled screw (3) can be exchanged with each other.

- ▶ **After assembly, always check that the drive unit is firmly seated in the routing base.**

Dust/Chip Extraction

The dust from materials such as lead paint, some types of wood, minerals and metal can be harmful to human health. Touching or breathing in this dust can trigger allergic reactions and/or cause respiratory illnesses in the user or in people in the near vicinity.

Certain dusts, such as oak or beech dust, are classified as carcinogenic, especially in conjunction with wood treatment additives (chromate, wood preservative). Materials containing asbestos may only be machined by specialists.

- Use a dust extraction system that is suitable for the material wherever possible.
- Provide good ventilation at the workplace.
- It is advisable to wear a P2 filter class breathing mask.

The regulations on the material being machined that apply in the country of use must be observed.

- ▶ **Avoid dust accumulation at the workplace.** Dust can easily ignite.

Connecting the Dust Extraction System (see figure D)

Insert the adapter for dust extraction (10) into the power tool from the front. It audibly engages. To remove, grasp the side of the adapter (10) and pull it off forwards.

Put an extraction hose (dia. 35 mm) (29) (accessory) on the installed dust extraction adapter (28). Connect the dust extraction hose (29) to a dust extractor (accessory).

The dust extractor must be suitable for the material being worked.

When extracting dry dust or dust that is especially detrimental to health or carcinogenic, use a special dust extractor.

Operation

Setting the routing depth

- ▶ **The routing depth must only be set while the power tool is switched off.**
- Place the power tool with a fitted router bit onto the workpiece you want to machine.
- Reopen the wing bolt (11) on the routing base (2) in order to set the required routing depth based on the scale for setting routing depth (18) either by hand or with the knurled screw (3).
- Close the wing bolt (11) on the routing base (2).
- Check the routing depth you have set by carrying out a practical test and correct it if required.

Note: To set the router depth for a rounding router flush with the guide plate (8), remove the routing adjustment aid (30) from its holder and insert it into the opening on the underside of the guide plate (8) intended for this (see figure G). Then feel out the edge of the router bit (5) using the routing adjustment aid (30). Adjust the routing base height either by hand or with the knurled screw (3) so that the routing adjustment aid (30) and the edge of the router bit (5) are flush. Then close the wing bolt (11) on the routing base (2) and secure the routing adjustment aid (30) in its holder again.

Starting Operation

Preselecting the speed

You can preselect the required speed using the speed preselection thumbwheel (12), even during operation.

Thumbwheel position	Speed [min ⁻¹]	
1–2	10,000–14,000	Low speed
3–4	18,000–24,000	Medium speed
5–6	26,000–30,000	High speed

The values displayed in the following table are guidelines. The required speed depends on the material and the working conditions; it can be ascertained through practical tests.

Material	Router bit diameter [mm]	Thumbwheel position
Hardwood (beech)	4–10	5–6
	12–20	3–4
	> 20	1–2
Softwood (pine)	4–10	5–6
	12–20	3–6
	> 20	1–3
Chipboard	4–10	3–6
	12–20	2–4
	> 20	1–3
Plastics	4–15	2–3
	> 15	1–2

After working for a long time at a low speed, you should let the power tool rotate at no load for some time at maximum speed to cool down.

Switching on/off

To **switch on** the power tool, set the on/off switch (13) to **I**. To **switch off** the power tool, set the on/off switch (13) to **0**.

Working Advice

- ▶ **Protect router bits against shock and impact.**

Routing direction and routing process (see figure E)

- ▶ **Routing must always be carried out with the workpiece being moved against the direction in which the router bit (5) is turning (up cut).** If the workpiece is moved in the same direction as the router bit is turning (down cut), the power tool may be pulled out of your hands.

- ▶ **Only use the power tool when the routing base (2) is fitted.** Losing control of the power tool can cause injuries.

Note: Be aware that the router bit (5) always protrudes slightly from the base plate (9). Do not damage the template or the workpiece.

Set the routing depth you want.

Switch on the power tool and guide it to the point you want to machine.

Switch off the power tool after routing.

- ▶ **Do not put the power tool down before the router bit has come to a complete stop.** Application tools that are still running can cause injuries.

Routing with Guide Bushing (see figures F1–F2)

Using the guide bushing (21), you can transfer contours from templates or patterns to the workpiece.

Select the guide bushing that is suitable for the thickness of the template or pattern. Due to the protruding height of the guide bushing, the template must have a minimum thickness of 8 mm (see figure F1).

- ▶ **Select a router bit with a diameter that is smaller than the interior diameter of the guide bushing.**

Unscrew the four cylinder screws on the underside of the guide plate (8) and remove the guide plate.

Insert the guide bushing (21) into the guide plate (see figure F2).

Screw the guide plate loosely onto the base plate (9) again. The guide plate must still be able to move freely.

So that the distance between the centre of the router bit and the edge of the guide bushing is the same everywhere, the guide bushing and guide plate, if required, must be centred on each other.

- Align the guide plate so that router bit and guide bushing are centred on the opening in the guide plate.
- Hold the guide plate in this position and firmly tighten the fastening screws.

- To rout with the guide bushing (21), proceed as follows:
- Place the power tool with the guide bushing (21) on the template.
 - Move the power tool with the protruding guide bushing along the template, applying pressure to the sides.

Edge or profile routing (see figure H)

For edge and profile routing without a parallel guide, the router bit must be fitted with a pilot pin or a ball bearing. While it is switched on, guide the power tool towards the workpiece from the side until the pilot pin or the ball bearing of the router bit is touching the side of the workpiece edge that you want to machine.

Guide the power tool along the workpiece edge. Pay attention that the router is positioned perpendicularly. Too much pressure can damage the edge of the workpiece.

Routing with a Parallel Guide (see figure I)

For routing with parallel edges, you can install the parallel guide (22).

Secure the parallel guide (22) on the routing base (2) with the knurled screw (4).

Set the required stop depth with the wing bolt on the parallel guide (23).

While it is switched on, guide the power tool along the workpiece edge with a uniform feed and while applying lateral pressure to the parallel guide.

Routing with a Pilot (see figure J)

The pilot (24) helps when routing edges with router bits without a pilot pin or ball bearing.

Fit the pilot to the routing base (2) using the knurled screw (4).

Guide the power tool along the workpiece edge with a uniform feed.

Lateral clearance: To change the amount of material being removed, you can adjust the lateral clearance between the workpiece and the guide roller (27) on the pilot (24).

Loosen the wing bolt (25), set the lateral clearance you want by turning the wing bolt (26), then retighten the wing bolt (25).

Height: Set the vertical alignment of the pilot according to the router bit you are using and the thickness of the workpiece you want to machine.

Loosen the knurled screw (4) on the pilot, slide the pilot into the required position and retighten the bolt.

Maintenance and Service

Maintenance and Cleaning

- **Remove the battery from the power tool before carrying out work on the power tool (e.g. maintenance, changing tool, etc.). The battery should also be removed for transport and storage.** There is risk of injury from unintentionally pressing the on/off switch.

- **To ensure safe and efficient operation, always keep the power tool and the ventilation slots clean.**

After-Sales Service and Application Service

Our after-sales service responds to your questions concerning maintenance and repair of your product as well as spare parts. You can find explosion drawings and information on spare parts at: www.bosch-pt.com

The Bosch product use advice team will be happy to help you with any questions about our products and their accessories.

In all correspondence and spare parts orders, please always include the 10-digit article number given on the nameplate of the product.

Great Britain

Robert Bosch Ltd. (B.S.C.)

P.O. Box 98

Broadwater Park

North Orbital Road

Denham Uxbridge

UB 9 5HJ

At www.bosch-pt.co.uk you can order spare parts or arrange the collection of a product in need of servicing or repair.

Tel. Service: (0344) 7360109

E-Mail: boschservicecentre@bosch.com

You can find further service addresses at:

www.bosch-pt.com/serviceaddresses

Transport

The recommended lithium-ion batteries are subject to legislation on the transport of dangerous goods. The user can transport the batteries by road without further requirements.

When shipping by third parties (e.g.: by air transport or forwarding agency), special requirements on packaging and labelling must be observed. For preparation of the item being shipped, consulting an expert for hazardous material is required.

Dispatch battery packs only when the housing is undamaged. Tape or mask off open contacts and pack up the battery in such a manner that it cannot move around in the packaging. Please also observe the possibility of more detailed national regulations.

Disposal



Power tools, rechargeable batteries, accessories and packaging should be sorted for environmental-friendly recycling.



Do not dispose of power tools and batteries/rechargeable batteries into household waste!

Only for EU countries:

According to the Directive 2012/19/EU on waste electrical and electronic equipment and its transposition into national

law, power tools that are no longer usable, and, according to the Directive 2006/66/EC, defective or drained batteries must be collected separately and disposed of in an environmentally correct manner.

If disposed incorrectly, waste electrical and electronic equipment may have harmful effects on the environment and human health, due to the potential presence of hazardous substances.

Only for United Kingdom:

According to Waste Electrical and Electronic Equipment Regulations 2013 (2013/3113) and the Waste Batteries and Accumulators Regulations 2009 (2009/890), power tools that are no longer usable must be collected separately and disposed of in an environmentally friendly manner.

Battery packs/batteries:

Li-ion:

Please observe the notes in the section on transport (see "Transport", page 19).

Français

Consignes de sécurité

Avertissements de sécurité généraux pour l'outil électrique

AVERTISSEMENT Lire tous les avertissements de sécurité, les instructions, les illustrations et les spécifications fournis

avec cet outil électrique. Ne pas suivre les instructions énumérées ci-dessous peut provoquer un choc électrique, un incendie et/ou une blessure sérieuse.

Conserver tous les avertissements et toutes les instructions pour pouvoir s'y reporter ultérieurement.

Le terme "outil électrique" dans les avertissements fait référence à votre outil électrique alimenté par le secteur (avec cordon d'alimentation) ou votre outil électrique fonctionnant sur batterie (sans cordon d'alimentation).

Sécurité de la zone de travail

- ▶ **Conserver la zone de travail propre et bien éclairée.** Les zones en désordre ou sombres sont propices aux accidents.
- ▶ **Ne pas faire fonctionner les outils électriques en atmosphère explosive, par exemple en présence de liquides inflammables, de gaz ou de poussières.** Les outils électriques produisent des étincelles qui peuvent enflammer les poussières ou les fumées.
- ▶ **Maintenir les enfants et les personnes présentes à l'écart pendant l'utilisation de l'outil électrique.** Les distractions peuvent vous faire perdre le contrôle de l'outil.

Sécurité électrique

- ▶ **Il faut que les fiches de l'outil électrique soient adaptées au socle. Ne jamais modifier la fiche de quelque façon que ce soit. Ne pas utiliser d'adaptateurs avec des outils électriques à branchement de terre.** Des fiches non modifiées et des socles adaptés réduisent le risque de choc électrique.
- ▶ **Éviter tout contact du corps avec des surfaces reliées à la terre telles que les tuyaux, les radiateurs, les cuisinières et les réfrigérateurs.** Il existe un risque accru de choc électrique si votre corps est relié à la terre.
- ▶ **Ne pas exposer les outils électriques à la pluie ou à des conditions humides.** La pénétration d'eau à l'intérieur d'un outil électrique augmente le risque de choc électrique.
- ▶ **Ne pas maltraiter le cordon. Ne jamais utiliser le cordon pour porter, tirer ou débrancher l'outil électrique. Maintenir le cordon à l'écart de la chaleur, du lubrifiant, des arêtes vives ou des parties en mouvement.** Des cordons endommagés ou emmêlés augmentent le risque de choc électrique.
- ▶ **Lorsqu'on utilise un outil électrique à l'extérieur, utiliser un prolongateur adapté à l'utilisation extérieure.** L'utilisation d'un cordon adapté à l'utilisation extérieure réduit le risque de choc électrique.
- ▶ **Si l'usage d'un outil électrique dans un emplacement humide est inévitable, utiliser une alimentation protégée par un dispositif à courant différentiel résiduel (RCD).** L'usage d'un RCD réduit le risque de choc électrique.

Sécurité des personnes

- ▶ **Rester vigilant, regarder ce que vous êtes en train de faire et faire preuve de bon sens dans votre utilisation de l'outil électrique. Ne pas utiliser un outil électrique lorsque vous êtes fatigué ou sous l'emprise de drogues, de l'alcool ou de médicaments.** Un moment d'inattention en cours d'utilisation d'un outil électrique peut entraîner des blessures graves.
- ▶ **Utiliser un équipement de protection individuelle. Toujours porter une protection pour les yeux.** Les équipements de protection individuelle tels que les masques contre les poussières, les chaussures de sécurité antidérapantes, les casques ou les protections auditives utilisés pour les conditions appropriées réduisent les blessures.
- ▶ **Éviter tout démarrage intempestif. S'assurer que l'interrupteur est en position arrêté avant de brancher l'outil au secteur et/ou au bloc de batteries, de le ramasser ou de le porter.** Porter les outils électriques en ayant le doigt sur l'interrupteur ou brancher des outils électriques dont l'interrupteur est en position marche est source d'accidents.
- ▶ **Retirer toute clé de réglage avant de mettre l'outil électrique en marche.** Une clé laissée fixée sur une partie tournante de l'outil électrique peut donner lieu à des blessures.

- ▶ **Ne pas se précipiter. Garder une position et un équilibre adaptés à tout moment.** Cela permet un meilleur contrôle de l'outil électrique dans des situations inattendues.
- ▶ **S'habiller de manière adaptée. Ne pas porter de vêtements amples ou de bijoux. Garder les cheveux et les vêtements à distance des parties en mouvement.** Des vêtements amples, des bijoux ou les cheveux longs peuvent être pris dans des parties en mouvement.
- ▶ **Si des dispositifs sont fournis pour le raccordement d'équipements pour l'extraction et la récupération des poussières, s'assurer qu'ils sont connectés et correctement utilisés.** Utiliser des collecteurs de poussière peut réduire les risques dus aux poussières.
- ▶ **Rester vigilant et ne pas négliger les principes de sécurité de l'outil sous prétexte que vous avez l'habitude de l'utiliser.** Une fraction de seconde d'inattention peut provoquer une blessure grave.

Utilisation et entretien de l'outil électrique

- ▶ **Ne pas forcer l'outil électrique. Utiliser l'outil électrique adapté à votre application.** L'outil électrique adapté réalise mieux le travail et de manière plus sûre au régime pour lequel il a été construit.
- ▶ **Ne pas utiliser l'outil électrique si l'interrupteur ne permet pas de passer de l'état de marche à arrêt et inversement.** Tout outil électrique qui ne peut pas être commandé par l'interrupteur est dangereux et il faut le réparer.
- ▶ **Débrancher la fiche de la source d'alimentation et/ou enlever le bloc de batteries, s'il est amovible, avant tout réglage, changement d'accessoires ou avant de ranger l'outil électrique.** De telles mesures de sécurité préventives réduisent le risque de démarrage accidentel de l'outil électrique.
- ▶ **Conserver les outils électriques à l'arrêt hors de la portée des enfants et ne pas permettre à des personnes ne connaissant pas l'outil électrique ou les présentes instructions de le faire fonctionner.** Les outils électriques sont dangereux entre les mains d'utilisateurs novices.
- ▶ **Observer la maintenance des outils électriques et des accessoires. Vérifier qu'il n'y a pas de mauvais alignement ou de blocage des parties mobiles, des pièces cassées ou toute autre condition pouvant affecter le fonctionnement de l'outil électrique. En cas de dommages, faire réparer l'outil électrique avant de l'utiliser.** De nombreux accidents sont dus à des outils électriques mal entretenus.
- ▶ **Garder affûtés et propres les outils permettant de couper.** Des outils destinés à couper correctement entretenus avec des pièces coupantes tranchantes sont moins susceptibles de bloquer et sont plus faciles à contrôler.
- ▶ **Utiliser l'outil électrique, les accessoires et les lames etc., conformément à ces instructions, en tenant compte des conditions de travail et du travail à réali-**

ser. L'utilisation de l'outil électrique pour des opérations différentes de celles prévues peut donner lieu à des situations dangereuses.

- ▶ **Il faut que les poignées et les surfaces de préhension restent sèches, propres et dépourvues d'huiles et de graisses.** Des poignées et des surfaces de préhension glissantes rendent impossibles la manipulation et le contrôle en toute sécurité de l'outil dans les situations inattendues.

Utilisation des outils fonctionnant sur batteries et précautions d'emploi

- ▶ **Ne recharger qu'avec le chargeur spécifié par le fabricant.** Un chargeur qui est adapté à un type de bloc de batteries peut créer un risque de feu lorsqu'il est utilisé avec un autre type de bloc de batteries.
- ▶ **N'utiliser les outils électriques qu'avec des blocs de batteries spécifiquement désignés.** L'utilisation de tout autre bloc de batteries peut créer un risque de blessure et de feu.
- ▶ **Lorsqu'un bloc de batteries n'est pas utilisé, le maintenir à l'écart de tout autre objet métallique, par exemple trombones, pièces de monnaie, clés, clous, vis ou autres objets de petite taille qui peuvent donner lieu à une connexion d'une borne à une autre.** Le court-circuitage des bornes d'une batterie entre elles peut causer des brûlures ou un feu.
- ▶ **Dans de mauvaises conditions, du liquide peut être éjecté de la batterie; éviter tout contact. En cas de contact accidentel, nettoyer à l'eau. Si le liquide entre en contact avec les yeux, rechercher en plus une aide médicale.** Le liquide éjecté des batteries peut causer des irritations ou des brûlures.
- ▶ **Ne pas utiliser un bloc de batteries ou un outil fonctionnant sur batteries qui a été endommagé ou modifié.** Les batteries endommagées ou modifiées peuvent avoir un comportement imprévisible provoquant un feu, une explosion ou un risque de blessure.
- ▶ **Ne pas exposer un bloc de batteries ou un outil fonctionnant sur batteries au feu ou à une température excessive.** Une exposition au feu ou à une température supérieure à 130°C peut provoquer une explosion.
- ▶ **Suivre toutes les instructions de charge et ne pas charger le bloc de batteries ou l'outil fonctionnant sur batteries hors de la plage de températures spécifiée dans les instructions.** Un chargement incorrect ou à des températures hors de la plage spécifiée de températures peut endommager la batterie et augmenter le risque de feu.

Maintenance et entretien

- ▶ **Faire entretenir l'outil électrique par un réparateur qualifié utilisant uniquement des pièces de rechange identiques.** Cela assure le maintien de la sécurité de l'outil électrique.
- ▶ **Ne jamais effectuer d'opération d'entretien sur des blocs de batteries endommagés.** Il convient que l'entre-

tien des blocs de batteries ne soit effectué que par le fabricant ou les fournisseurs de service autorisés.

Consignes de sécurité pour affleureuses

- ▶ **Utiliser des pinces ou autre moyen pratique de fixer et soutenir la pièce à usiner à la plate-forme stable.** Le fait de tenir la pièce de travail avec la main ou contre son corps le rend instable et peut entraîner une perte de contrôle.
- ▶ **La vitesse maximale admissible de la fraise doit être au moins égale à la vitesse maximale indiquée sur l'outil électroportatif.** Les fraises qui tournent plus vite que leur vitesse maximale admissible risquent de se rompre et de voler en éclat.
- ▶ **Les fraises et autres accessoires doivent être conçus pour le porte-outil (pince de serrage) de votre outil électroportatif.** Les outils qui ne correspondent pas exactement au porte-outil de l'outil électroportatif, tournent de façon irrégulière, génèrent de fortes vibrations et peuvent entraîner une perte de contrôle.
- ▶ **N'approchez l'outil électroportatif de la pièce à scier qu'après l'avoir mis en marche.** Il y a sinon risque de rebond au cas où la lame resterait coincée dans la pièce.
- ▶ **Ne fraisez jamais des pièces métalliques, clous ou vis.** La fraise pourrait être endommagée et se mettre à vibrer fortement.
- ▶ **Utilisez un détecteur approprié pour vérifier s'il n'y a pas de conduites cachées ou contactez votre société de distribution d'eau locale.** Tout contact avec des câbles électriques peut provoquer un incendie ou un choc électrique. Tout endommagement d'une conduite de gaz peut provoquer une explosion. La perforation d'une conduite d'eau provoque des dégâts matériels.
- ▶ **N'utilisez pas de fraises émoussées ou endommagées.** Les fraises émoussées ou endommagées provoquent une friction trop élevée, elles peuvent rester coincées et déséquilibrer la défonceuse.
- ▶ **Avant de poser l'outil électroportatif, attendez que celui-ci soit complètement à l'arrêt.** L'outil risque de se coincer, ce qui entraînerait une perte de contrôle de l'outil électroportatif.
- ▶ **Si l'accu est endommagé ou utilisé de manière non conforme, des vapeurs peuvent s'échapper. L'accu peut brûler ou exploser.** Ventilez le local et consultez un médecin en cas de malaise. Les vapeurs peuvent entraîner des irritations des voies respiratoires.
- ▶ **N'ouvrez pas l'accu.** Risque de court-circuit.
- ▶ **Les objets pointus comme un clou ou un tournevis et le fait d'exercer une force extérieure sur le boîtier risque d'endommager l'accu.** Il peut en résulter un court-circuit interne et l'accu risque de s'enflammer, de dégager des fumées, d'exploser ou de surchauffer.
- ▶ **N'utilisez l'accu qu'avec des produits du fabricant.** Tout risque de surcharge dangereuse sera alors exclu.



Conservez la batterie à l'abri de la chaleur, en la protégeant p. ex. de l'ensoleillement direct, du feu, de la saleté, de l'eau et de l'humidité. Il existe un risque d'explosion et de courts-circuits.



Description des prestations et du produit



Lisez attentivement toutes les instructions et consignes de sécurité. Le non-respect des instructions et consignes de sécurité peut provoquer un choc électrique, un incendie et/ou entraîner de graves blessures.

Référez-vous aux illustrations qui se trouvent à l'avant de la notice d'utilisation.

Utilisation conforme

Équipé d'un support stable, l'outil électroportatif est conçu pour le fraisage de rainures, bords, profils et trous oblongs ainsi que pour le fraisage par copiage dans le bois, les plastiques et les matériaux de construction légers.

Éléments constitutifs

La numérotation des éléments de l'appareil se réfère à la représentation de l'outil électroportatif sur la page graphique.

- (1) Moteur
- (2) Berceau de fraisage
- (3) Vis moletée du berceau
- (4) Vis moletée de la butée parallèle/du guide coulissant
- (5) Fraise
- (6) Pince de serrage avec écrou-raccord
- (7) Bouton de blocage de broche
- (8) Plaque d'assise
- (9) Socle
- (10) Adaptateur d'aspiration
- (11) Vis papillon du berceau de fraisage
- (12) Molette de présélection de vitesse
- (13) Interrupteur Marche/Arrêt
- (14) Indicateur d'état de charge
- (15) Accu^{a)}
- (16) Bouton de déverrouillage d'accu^{a)}
- (17) Poignée (surface de préhension isolée)
- (18) Échelle graduée de réglage de profondeur de fraisage
- (19) Porte-outil
- (20) Clés plates (13 mm, 22 mm)
- (21) Bague de copiage^{a)}
- (22) Butée parallèle
- (23) Vis papillon de butée parallèle (2 x)
- (24) Guide coulissant^{a)}

- (25) Vis papillon pour blocage de la position horizontale du guide coulissant^{a)}
- (26) Vis papillon pour le réglage horizontal du guide coulissant^{a)}
- (27) Galet du guide coulissant^{a)}
- (28) Adaptateur d'aspiration^{a)}
- (29) Flexible d'aspiration^{a)}
- (30) Accessoire d'aide au réglage de la fraise
- (31) LED d'éclairage
- (32) Marquage K

a) Les accessoires décrits ou illustrés ne sont pas tous compris dans la fourniture. Vous trouverez les accessoires complets dans notre gamme d'accessoires.

Caractéristiques techniques

Affleureuse	AdvancedTrimRouter 18V-8	
Référence		3 603 JD5 0..
Tension nominale	V=	18
Régime à vide	tr/min	10 000–30 000
Présélection de vitesse de rotation		●
Tubulure d'aspiration de poussières		●
Porte-outil	mm	6/8
Poids selon EPTA-Procédure 01:2014 ^{a)}	kg	1,4 (1,5 Ah) – 1,7 (6,0 Ah)
Températures ambiantes recommandées pour la charge	°C	0 ... +35
Températures ambiantes autorisées pendant l'utilisation ^{b)} et pour le stockage	°C	–20 ... +50
Accus recommandés		PBA 18V...W..
Chargeurs recommandés ^{c)}		AL 18..

A) Dépend de l'accu utilisé

B) Performances réduites à des températures <0 °C

C) Les chargeurs suivants ne sont pas compatibles avec l'accu PBA : AL 1814 CV, AL 1820 CV, AL 1860 CV

Informations sur le niveau sonore/les vibrations

Valeurs d'émissions sonores déterminées selon la norme **EN 62841-2-17**.

Le niveau de pression acoustique en dB(A) typique de l'outil électroportatif est de **78 dB(A)**. Incertitude K = 3 dB. Le niveau sonore peut dépasser les valeurs indiquées pendant l'utilisation de l'outil. **Portez un casque antibruit !**

Valeurs globales de vibration a_h (somme vectorielle sur les trois axes) et incertitude K conformément à **EN 62841-2-17**: $a_h = 1,0 \text{ m/s}^2$, K = **1,5 m/s}^2**.

Le niveau de vibration et la valeur d'émission sonore indiqués dans cette notice d'utilisation ont été mesurés selon une procédure de mesure normalisée et peuvent être utilisés pour établir une comparaison entre différents outils électro-

portatifs. Ils peuvent aussi servir de base à une estimation préliminaire du taux de vibration et du niveau sonore.

Le niveau de vibration et la valeur d'émission sonore indiqués s'appliquent pour les utilisations principales de l'outil électroportatif. Si l'outil électroportatif est utilisé pour d'autres applications, avec d'autres accessoires de travail ou sans avoir fait l'objet d'un entretien régulier, le niveau de vibration et la valeur d'émission sonore peuvent différer. Il peut en résulter des vibrations et un niveau sonore nettement plus élevés pendant toute la durée de travail.

Pour une estimation précise du niveau de vibration et du niveau sonore, il faut aussi prendre en considération les périodes pendant lesquelles l'outil est éteint ou bien en marche sans être vraiment en action. Il peut en résulter au final un niveau de vibration et un niveau sonore nettement plus faibles pendant toute la durée de travail.

Prévoyez des mesures de protection supplémentaires permettant de protéger l'utilisateur de l'effet des vibrations, par exemple : maintenance de l'outil électroportatif et des accessoires de travail, maintien des mains au chaud, organisation des procédures de travail.

Accu

Recharge de l'accu

► **N'utilisez que les chargeurs indiqués dans les Caractéristiques techniques.** Seuls ces chargeurs sont adaptés à l'accu Lithium-Ion de votre outil électroportatif.

Remarque : L'accu est fourni partiellement chargé. Pour obtenir les performances maximales, chargez l'accu jusqu'à sa pleine capacité avant la première utilisation.

L'accu Lithium-Ion peut être rechargé à tout moment, sans risquer de réduire sa durée de vie. Le fait d'interrompre le processus de charge n'endommage pas l'accu.

L'accu Lithium-Ion est protégé contre une décharge complète par « Electronic Cell Protection (ECP) » (l'électronique de protection des cellules). Lorsque l'accu est déchargé, l'outil électroportatif s'arrête grâce à un dispositif d'arrêt de protection : l'accessoire de travail ne tourne plus.

► **Après l'arrêt automatique de l'outil électroportatif, n'appuyez plus sur l'interrupteur Marche/Arrêt.** L'accu pourrait être endommagé.

Mise en place de l'accu

Insérez l'accu dans le compartiment à accu jusqu'à ce qu'il s'enclenche.

Retrait de l'accu

Pour retirer l'accu, appuyez sur le bouton de déverrouillage de l'accu et sortez l'accu de l'outil électroportatif. **Ne forcez pas.**

Indicateur de niveau de charge de l'accu

Quand l'outil électroportatif est en marche, l'indicateur de niveau de charge de l'accu indique la capacité d'accu encore disponible ou signale une surcharge.

LED	Capacité
Allumage permanent en vert de 3 LED	75–100 %
Allumage permanent en vert de 2 LED	40–75 %
Allumage permanent en vert de 1 LED	15–40 %
Clignotement lent en vert de 1 LED	0–15 %

Quand la protection contre les surcharges entre en action, les 3 LED de l'indicateur d'état de charge se mettent à clignoter simultanément. Quand la température de l'accu est en dehors de la plage de températures admissibles et/ou quand la protection thermique de l'outil électroportatif entre en action, la LED médiane se met à clignoter.

Montage

- **Retirez l'accu de l'appareil électroportatif avant toute intervention (opérations d'entretien/de maintenance, changement d'accessoire, etc.) ainsi que lors de son transport et rangement.** Il y a sinon risque de blessure lorsqu'on appuie par mégarde sur l'interrupteur Marche/Arrêt.

Changement d'outil

- **Il est recommandé de porter des gants de protection pour le montage et le changement des fraises.**

Vous trouverez toutes les fraises de la gamme étendue d'accessoires **Bosch** auprès de votre revendeur spécialisé.

Démontage du berceau de fraisage (voir figure A)

Avant de monter une fraise, séparez d'abord le berceau de fraisage (2) du bloc moteur (1).

Dévissez la vis papillon sur le (11) berceau de fraisage (2). Tirez le bloc moteur vers le haut.

Remplacement de la pince de serrage (voir figure B)

Pour pouvoir monter certaines fraises, vous devez préalablement remplacer la pince de serrage avec écrou-raccord (6).

Si la bonne pince de serrage est déjà en place, passez à la section suivante.

La pince de serrage doit être logée dans l'écrou-raccord avec un peu de jeu. La pince de serrage avec écrou-raccord (6) doit être facile à monter. Remplacez immédiatement la pince de serrage si l'écrou-raccord ou la pince sont endommagés. Appuyez sur le bouton de blocage de broche (7) et maintenez-le enfoncé. Tournez si nécessaire la broche du moteur à la main jusqu'à ce qu'elle se bloque.

Dévissez l'écrou-raccord (6) dans le sens antihoraire à l'aide de la clé plate (20).

Relâchez le bouton de blocage de broche.

Remarque : Autre possibilité pour le remplacement de la pince de serrage (sans actionnement du bouton de blocage de broche (7)) : Placez deux clés sur le méplat de l'arbre pour desserrer ou serrer l'écrou-raccord (6).

Si nécessaire, nettoyez avant le montage toutes les pièces à l'aide d'un pinceau doux ou en les soufflant à l'air comprimé.

Montez le nouvel écrou-raccord sur le porte-outil (19).

Serrez légèrement l'écrou-raccord.

- **Ne serrez en aucun cas la pince de serrage avec l'écrou-raccord tant qu'aucune fraise n'est montée.** La pince de serrage risque sinon d'être endommagée.

Mise en place d'une fraise (voir figures C1 – C2)

- **Il est recommandé de porter des gants de protection pour le montage et le changement des fraises.**

De nombreux types et qualités de fraises sont disponibles en fonction du type d'application.

Insérez toujours la fraise dans la pince de serrage jusqu'au marquage K (32). Si vous utilisez une fraise sans marquage K, insérez à peu près les 2/3 (deux tiers) de la tige dans la pince de serrage.

Les fraises en acier rapide (HSS) sont destinées aux matériaux tendres tels que le bois tendre ou les matières plastiques.

Les fraises avec taillants en carbure sont spécialement conçues pour les matériaux durs et abrasifs tels que le bois dur et l'aluminium.

Vous trouverez toutes les fraises Bosch de la gamme étendue d'accessoires Bosch auprès de votre revendeur spécialisé.

N'utilisez que des fraises propres et en parfait état.

Montage du berceau de fraisage (voir figure A)

Pour fraisier, montez à nouveau le berceau de fraisage (2) sur le bloc moteur (1).

Dévissez la vis papillon (11) du berceau de fraisage (2).

Insérez le bloc moteur (1) dans le berceau de fraisage (2).

Resserrez la vis papillon (11) sur le berceau de fraisage (2).

Remarque : La vis papillon (11) et la vis moletée (3) sont interchangeables.

- **Après le montage, vérifiez toujours si le bloc moteur est bien en place dans le berceau de fraisage.**

Aspiration de poussières/de copeaux

Les poussières de matériaux tels que peintures contenant du plomb, certains bois, minéraux ou métaux, peuvent être nuisibles à la santé. Le contact avec les poussières ou leur inhalation peut entraîner des réactions allergiques et/ou des maladies respiratoires auprès de l'utilisateur ou des personnes se trouvant à proximité.

Certaines poussières telles que les poussières de chêne ou de hêtre sont considérées comme cancérigènes, surtout en association avec des additifs pour le traitement du bois (chromate, lasure). Les matériaux contenant de l'amiante ne doivent être travaillés que par des personnes qualifiées.

- Si possible, utilisez un dispositif d'aspiration des poussières approprié au matériau.
- Veillez à bien aérer la zone de travail.
- Il est recommandé de porter un masque respiratoire avec un niveau de filtration de classe P2.

Respectez les règlements spécifiques aux matériaux à traiter en vigueur dans votre pays.

- **Évitez toute accumulation de poussières sur le lieu de travail.** Les poussières peuvent facilement s'enflammer.

Raccordement à un aspirateur (voir figure D)

Insérez l'adaptateur d'aspiration (10) par l'avant dans l'outil électroportatif. Il s'enclenche. Pour retirer l'adaptateur (10), saisissez-le latéralement et tirez-le vers l'avant.

Raccordez un flexible d'aspiration (Ø 35 mm) (29) (accessoire) à l'adaptateur d'aspiration (28). Raccordez l'autre extrémité du flexible d'aspiration (29) à un aspirateur (accessoire).

L'aspirateur doit être conçu pour le type de matériau à aspirer.

Pour l'aspiration de poussières particulièrement nocives, cancérigènes ou sèches, utilisez un aspirateur spécial.

Utilisation

Réglage de la profondeur de fraisage

► Ne procédez au réglage de la profondeur de fraisage que quand l'outil électroportatif est à l'arrêt.

- Posez l'outil électroportatif muni de la fraise voulue sur la pièce à fraiser.
- Dévissez à nouveau la vis papillon (11) du berceau (2) pour régler la profondeur de fraisage souhaitée à l'aide de l'échelle graduée de réglage de profondeur (18) soit à la main, soit avec la vis moletée (3).
- Resserrez la vis papillon (11) du berceau (2).
- Contrôlez la profondeur de fraisage réglée en procédant à un fraisage test et corrigez-la si nécessaire.

Remarque : Pour régler dans le cas d'une fraise à arrondir la fraise au ras de la plaque d'assise (8), retirez l'accessoire d'aide au réglage (30) de son support et insérez-le dans l'ouverture prévue au-dessous de la plaque d'assise (8) (voir figure G). Recherchez le bord de la fraise (5) en palpant avec l'accessoire d'aide au réglage (30). Ajustez la hauteur du berceau soit à la main soit avec la vis moletée (3), de façon à ce que l'accessoire d'aide au réglage (30) et le bord de la fraise (5) affleurent. Resserrez ensuite la vis papillon (11) du berceau (2) et replacez l'accessoire d'aide au réglage (30) dans son support.

Mise en marche

Présélection de la vitesse de rotation

La molette de présélection de vitesse (12) permet de présélectionner la vitesse de rotation requise, même en cours de fonctionnement.

Position de la molette	Vitesse de rotation [tr/min]	
1-2	10 000-14 000	Vitesse lente
3-4	18 000-24 000	Vitesse moyenne
5-6	26 000-30 000	Vitesse élevée

Les valeurs indiquées dans le tableau qui suit sont des valeurs indicatives. La vitesse de rotation nécessaire dépend

du type de matériau et des conditions de travail. Elle doit être déterminée lors d'essais pratiques.

Matériau	Diamètre de la fraise [mm]	Position de la molette
Bois dur (hêtre)	4-10	5-6
	12-20	3-4
	> 20	1-2
Bois tendre (pin)	4-10	5-6
	12-20	3-6
	> 20	1-3
Panneaux agglomérés	4-10	3-6
	12-20	2-4
	> 20	1-3
Plastiques	4-15	2-3
	> 15	1-2

Après avoir travaillé à une faible vitesse pendant une période relativement longue, faites tourner quelque temps l'outil électroportatif à vide au régime maximal afin qu'il refroidisse.

Mise en marche/arrêt

Pour **mettre en marche** l'outil électroportatif, placez l'interrupteur Marche/Arrêt (13) sur I.

Pour **éteindre** l'outil électroportatif, placez l'interrupteur Marche/Arrêt (13) sur 0.

Instructions d'utilisation

► Protégez les fraises contre les chocs et les coups.

Sens de fraisage et processus de fraisage (voir figure E)

► **Toujours déplacer l'outil électroportatif dans le sens opposé au sens de rotation de la fraise (5) (fraisage en opposition).** En cas de fraisage dans le sens de rotation de la fraise (fraisage en avalant), l'outil électroportatif peut être arraché de votre main.

► **N'utilisez l'outil électroportatif que lorsque le berceau de fraisage (2) est monté.** La perte de contrôle de l'outil électroportatif peut entraîner des blessures.

Remarque : Tenez compte du fait que la fraise (5) dépasse toujours de la plaque de base (9). N'endommagez ni le gabarit ni la pièce à travailler.

Réglez la profondeur de fraisage souhaitée.

Mettez l'outil électroportatif en marche et approchez-le de l'endroit où vous souhaitez fraiser.

Une fois le fraisage terminé, éteignez l'outil électroportatif.

► **Ne posez l'outil électroportatif qu'après l'immobilisation complète de la fraise.** Les accessoires de travail qui continuent de tourner peuvent causer des blessures.

Fraisage avec bague de copiage (voir figures F1-F2)

La bague de copiage (21) permet de reproduire des contours de modèles ou de gabarits sur des pièces.

Sélectionnez la bague de copiage adaptée à l'épaisseur du gabarit ou du modèle. Du fait de la hauteur de dépassement de la bague de copiage, le gabarit doit avoir une épaisseur d'au moins 8 mm (voir figure F1).

► **Choisissez un diamètre de fraise inférieur au diamètre intérieur de la bague de copiage.**

Dévissez les quatre vis à tête cylindrique au-dessous de la plaque d'assise (8) et retirez la plaque d'assise.

Insérez la bague de copiage (21) dans la plaque d'assise (voir figure F2).

Revissez sans serrer la plaque d'assise sur le socle (9). La plaque d'assise doit encore pouvoir se mouvoir librement.

Pour que la distance du centre de la fraise et du bord de la bague de copiage soit partout la même, vous devez si nécessaire corriger le centrage de la bague de copiage par rapport à la plaque d'assise.

- Ajustez pour cela la position de la plaque d'assise de façon à ce que la fraise et la bague de copiage soient bien centrées par rapport à l'ouverture de la plaque d'assise.
- Maintenez la plaque d'assise dans cette position et serrez les vis de fixation.

Pour fraiser avec la bague de copiage (21), procédez comme suit :

- Positionnez l'outil électroportatif avec la bague de copiage (21) contre le gabarit.
- Guidez l'outil électroportatif, avec la bague de copiage en saillie, le long du gabarit en exerçant une pression latérale.

Fraisage de bords ou de profilés (voir figure H)

Pour fraiser des bords ou des profilés sans butée parallèle, la fraise doit être munie d'un tourillon de guidage ou d'un roulement à billes.

Approchez par le côté l'outil électroportatif en marche de la pièce à fraiser, jusqu'à ce que le tourillon ou le roulement à billes de la fraise touche le bord de la pièce.

Déplacez l'outil électroportatif le long du bord de la pièce. Veillez à une position d'appui angulaire correcte. Une pression trop importante risque d'endommager le bord de la pièce.

Fraisage avec butée parallèle (voir figure I)

Pour fraiser parallèlement à un bord, vous pouvez utiliser la butée parallèle (22).

Fixez la butée parallèle (22) au berceau (2) avec la vis moletée (4).

Réglez la profondeur de butée souhaitée avec la vis papillon de la butée parallèle (23).

Guidez l'outil électroportatif en marche le long du bord de la pièce avec une vitesse d'avance constante, en exerçant une pression latérale sur la butée parallèle.

Fraisage avec le guide coulissant (voir figure J)

Le guide coulissant (24) sert à fraiser des chants avec des fraises sans roulement à billes ou tenon de guidage.

Fixez le guide coulissant au berceau (2) avec la vis moletée (4).

Guidez l'outil électroportatif le long du chant de la pièce avec une avance constante.

Distance latérale : Pour modifier la quantité d'enlèvement de matière, vous pouvez régler la distance latérale entre la pièce et le galet (27) du guide coulissant (24).

Desserrez la vis papillon (25), réglez la distance latérale souhaitée en tournant la vis papillon (26) et resserrez la vis papillon (25).

Hauteur : Ajustez la position verticale du guide coulissant en fonction de la fraise utilisée et de l'épaisseur de la pièce.

Desserrez pour cela la vis moletée (4) du guidage coulissant, réglez le guide coulissant dans la position souhaitée en le faisant coulisser et resserrez la vis moletée.

Entretien et Service après-vente

Nettoyage et entretien

► **Retirez l'accu de l'appareil électroportatif avant toute intervention (opérations d'entretien/de maintenance, changement d'accessoire, etc.) ainsi que lors de son transport et rangement.** Il y a sinon risque de blessure lorsqu'on appuie par mégarde sur l'interrupteur Marche/Arrêt.

► **Tenez toujours propres l'outil électroportatif ainsi que les fentes de ventilation afin d'obtenir un travail impeccable et sûr.**

Service après-vente et conseil utilisateurs

Notre Service après-vente répond à vos questions concernant la réparation et l'entretien de votre produit et les pièces de rechange. Vous trouverez des vues éclatées et des informations sur les pièces de rechange sur le site :

www.bosch-pt.com

L'équipe de conseil utilisateurs Bosch se tient à votre disposition pour répondre à vos questions concernant nos produits et leurs accessoires.

Pour toute demande de renseignement ou toute commande de pièces de rechange, précisez impérativement la référence à 10 chiffres figurant sur l'étiquette signalétique du produit.

France

Réparer un outil Bosch n'a jamais été aussi simple, et ce, en moins de 5 jours, grâce à SAV DIRECT, notre formulaire de retour en ligne que vous trouverez sur notre site internet www.bosch-pt.fr à la rubrique Services. Vous y trouverez également notre boutique de pièces détachées en ligne où vous pouvez passer directement vos commandes.

Vous êtes un utilisateur, contactez : Le Service Clientèle Bosch Outillage Electroportatif

Tel. : 09 70 82 12 99 (Numéro non surtaxé au prix d'un appel local)

E-Mail : sav.outillage-electroportatif@fr.bosch.com

Vous êtes un revendeur, contactez :

Robert Bosch (France) S.A.S.

Service Après-Vente Electroportatif

126, rue de Stalingrad

93705 DRANCY Cédex

Tel. : (01) 43119006
E-Mail : sav-bosch.outillage@fr.bosch.com

Vous trouverez d'autres adresses du service après-vente sous :

www.bosch-pt.com/serviceaddresses

Transport

Les accus Lithium-ion recommandés sont soumis à la réglementation relative au transport de matières dangereuses. Pour le transport sur route par l'utilisateur, aucune autre mesure n'a besoin d'être prise.

Lors d'une expédition par un tiers (par ex. transport aérien ou entreprise de transport), des mesures spécifiques doivent être prises concernant l'emballage et le marquage. Pour la préparation de l'envoi, faites-vous conseiller par un expert en transport de matières dangereuses.

N'expédiez que des accus dont le boîtier n'est pas endommagé. Recouvrez les contacts non protégés et emballez l'accu de manière à ce qu'il ne puisse pas se déplacer dans l'emballage. Veuillez également respecter les réglementations supplémentaires éventuellement en vigueur.

Élimination des déchets



Les outils électroportatifs, les accus ainsi que leurs accessoires et emballages doivent être rapportés dans un centre de recyclage respectueux de l'environnement.



Ne jetez pas les outils électroportatifs et les accus/piles avec les ordures ménagères !

Seulement pour les pays de l'UE :

Conformément à la directive européenne 2012/19/UE relative aux déchets d'équipements électriques et électroniques (DEEE) et sa transposition dans le droit national français, les outils électroportatifs devenus inutilisables et conformément à la directive 2006/66/CE les piles/accus défectueux ou usagés doivent être mis de côté et rapportés dans un centre de collecte et de recyclage respectueux de l'environnement.

En cas de non-respect des consignes d'élimination, les déchets d'équipements électriques et électroniques peuvent avoir un impact négatif sur l'environnement et la santé des personnes du fait des substances dangereuses qu'ils contiennent.

Accus/piles :

Li-Ion :

Veuillez respecter les indications se trouvant dans le chapitre Transport (voir « Transport », Page 27).

Valable uniquement pour la France:



FR
Cet appareil,
ses accessoires,
et batterie
se recyclent

À DÉPOSER
EN MAGASIN

À DÉPOSER
EN DÉCHÈTERIE



OU



Points de collecte sur www.quefairedemesdechets.fr

Español

Indicaciones de seguridad

Indicaciones generales de seguridad para herramientas eléctricas

⚠ ADVERTENCIA

Lea íntegramente las advertencias de peligro, las instrucciones, las ilustraciones y las especificaciones entregadas con esta herramienta eléctrica.

En caso de no atenerse a las instrucciones siguientes, ello puede ocasionar una descarga eléctrica, un incendio y/o una lesión grave.

Guardar todas las advertencias de peligro e instrucciones para futuras consultas.

El término "herramienta eléctrica" empleado en las siguientes advertencias de peligro se refiere a herramientas eléctricas de conexión a la red (con cable de red) y a herramientas eléctricas accionadas por acumulador (sin cable de red).

Seguridad del puesto de trabajo

► Mantenga el área de trabajo limpia y bien iluminada.

Las áreas desordenadas u oscuras pueden provocar accidentes.

► No utilice herramientas eléctricas en un entorno con peligro de explosión, en el que se encuentren combustibles líquidos, gases o material en polvo.

Las herramientas eléctricas producen chispas que pueden llegar a inflamar los materiales en polvo o vapores.

► Mantenga alejados a los niños y otras personas de su puesto de trabajo al emplear la herramienta eléctrica.

Una distracción le puede hacer perder el control sobre la herramienta eléctrica.

Seguridad eléctrica

► El enchufe de la herramienta eléctrica debe corresponder a la toma de corriente utilizada. No es admisible modificar el enchufe en forma alguna. No emplear adaptadores en herramientas eléctricas dotadas con una toma de tierra.

Los enchufes sin modificar adecuados a las respectivas tomas de corriente reducen el riesgo de una descarga eléctrica.

► Evite que su cuerpo toque partes conectadas a tierra como tuberías, radiadores, cocinas y refrigeradores.

El riesgo a quedar expuesto a una sacudida eléctrica es mayor si su cuerpo tiene contacto con tierra.

- ▶ **No exponga la herramienta eléctrica a la lluvia o a condiciones húmedas.** Existe el peligro de recibir una descarga eléctrica si penetran ciertos líquidos en la herramienta eléctrica.
- ▶ **No abuse del cable de red. No utilice el cable de red para transportar o colgar la herramienta eléctrica, ni tire de él para sacar el enchufe de la toma de corriente. Mantenga el cable de red alejado del calor, aceite, esquinas cortantes o piezas móviles.** Los cables de red dañados o enredados pueden provocar una descarga eléctrica.
- ▶ **Al trabajar con la herramienta eléctrica a la intemperie utilice solamente cables de prolongación apropiados para su uso al aire libre.** La utilización de un cable de prolongación adecuado para su uso en exteriores reduce el riesgo de una descarga eléctrica.
- ▶ **Si fuese imprescindible utilizar la herramienta eléctrica en un entorno húmedo, es necesario conectarla a través de un dispositivo de corriente residual (RCD) de seguridad (fusible diferencial).** La aplicación de un fusible diferencial reduce el riesgo a exponerse a una descarga eléctrica.

Seguridad de personas

- ▶ **Esté atento a lo que hace y emplee sentido común cuando utilice una herramienta eléctrica. No utilice la herramienta eléctrica si estuviese cansado, ni tampoco después de haber consumido drogas, alcohol o medicamentos.** El no estar atento durante el uso de la herramienta eléctrica puede provocarle serias lesiones.
- ▶ **Utilice un equipo de protección personal. Utilice siempre una protección para los ojos.** El riesgo a lesionarse se reduce considerablemente si se utiliza un equipo de protección adecuado como una mascarilla antipolvo, zapatos de seguridad con suela antideslizante, casco, o protectores auditivos.
- ▶ **Evite una puesta en marcha involuntaria. Asegurarse de que la herramienta eléctrica esté desconectada antes de conectarla a la toma de corriente y/o al montar el acumulador, al recogerla y al transportarla.** Si transporta la herramienta eléctrica sujetándola por el interruptor de conexión/desconexión, o si alimenta la herramienta eléctrica estando ésta conectada, ello puede dar lugar a un accidente.
- ▶ **Retire las herramientas de ajuste o llaves fijas antes de conectar la herramienta eléctrica.** Una herramienta de ajuste o llave fija colocada en una pieza rotante puede producir lesiones al poner a funcionar la herramienta eléctrica.
- ▶ **Evite posturas arriesgadas. Trabaje sobre una base firme y mantenga el equilibrio en todo momento.** Ello le permitirá controlar mejor la herramienta eléctrica en caso de presentarse una situación inesperada.
- ▶ **Lleve puesta una vestimenta de trabajo adecuada. No utilice vestimenta amplia ni joyas. Mantenga su pelo y vestimenta alejados de las piezas móviles.** La vesti-

menta suelta, el pelo largo y las joyas se pueden enganchar con las piezas en movimiento.

- ▶ **Si se proporcionan dispositivos para la conexión de las instalaciones de extracción y recogida de polvo, asegúrese que éstos estén conectados y que sean utilizados correctamente.** El empleo de estos equipos reduce los riesgos derivados del polvo.
- ▶ **No permita que la familiaridad ganada por el uso frecuente de herramientas eléctricas lo deje caer en la complacencia e ignoren las normas de seguridad de herramientas.** Una acción negligente puede causar lesiones graves en una fracción de segundo.

Uso y trato cuidadoso de herramientas eléctricas

- ▶ **No sobrecargue la herramienta eléctrica. Utilice la herramienta eléctrica adecuada para su aplicación.** Con la herramienta eléctrica adecuada podrá trabajar mejor y más seguro dentro del margen de potencia indicado.
- ▶ **No utilice la herramienta eléctrica si el interruptor está defectuoso.** Las herramientas eléctricas que no se puedan conectar o desconectar son peligrosas y deben hacerse reparar.
- ▶ **Saque el enchufe de la red y/o retire el acumulador desmontable de la herramienta eléctrica, antes de realizar un ajuste, cambiar de accesorio o al guardar la herramienta eléctrica.** Esta medida preventiva reduce el riesgo a conectar accidentalmente la herramienta eléctrica.
- ▶ **Guarde las herramientas eléctricas fuera del alcance de los niños. No permita la utilización de la herramienta eléctrica a aquellas personas que no estén familiarizadas con su uso o que no hayan leído estas instrucciones.** Las herramientas eléctricas utilizadas por personas inexpertas son peligrosas.
- ▶ **Cuide las herramientas eléctricas y los accesorios. Controle la alineación de las piezas móviles, rotura de piezas y cualquier otra condición que pudiera afectar el funcionamiento de la herramienta eléctrica. En caso de daño, la herramienta eléctrica debe repararse antes de su uso.** Muchos de los accidentes se deben a herramientas eléctricas con un mantenimiento deficiente.
- ▶ **Mantenga los útiles limpios y afilados.** Los útiles mantenidos correctamente se dejan guiar y controlar mejor.
- ▶ **Utilice la herramienta eléctrica, los accesorios, los útiles, etc. de acuerdo a estas instrucciones, considerando en ello las condiciones de trabajo y la tarea a realizar.** El uso de herramientas eléctricas para trabajos diferentes de aquellos para los que han sido concebidas puede resultar peligroso.
- ▶ **Mantenga las empuñaduras y las superficies de las empuñaduras secas, limpias y libres de aceite y grasa.** Las empuñaduras y las superficies de las empuñaduras resbaladizas no permiten un manejo y control seguro de la herramienta eléctrica en situaciones imprevistas.

Trato y uso cuidadoso de herramientas accionadas por acumulador

- ▶ **Solamente recargar los acumuladores con los cargadores especificados por el fabricante.** Existe un riesgo de incendio al intentar cargar acumuladores de un tipo diferente al previsto para el cargador.
- ▶ **Utilice las herramientas eléctricas sólo con los acumuladores específicamente designados.** El uso de otro tipo de acumuladores puede provocar daños e incluso un incendio.
- ▶ **Si no utiliza el acumulador, guárdelo separado de objetos metálicos, como clips de papel, monedas, llaves, clavos, tornillos u otros objetos metálicos pequeños que pudieran puentear sus contactos.** El cortocircuito de los contactos del acumulador puede causar quemaduras o un incendio.
- ▶ **La utilización inadecuada del acumulador puede provocar fugas de líquido. Evite el contacto con él. En caso de un contacto accidental, enjuagar el área afectada con abundante agua. En caso de un contacto con los ojos, recurra además inmediatamente a ayuda médica.** El líquido del acumulador puede irritar la piel o producir quemaduras.
- ▶ **No emplee acumuladores o útiles dañados o modificados.** Los acumuladores dañados o modificados pueden comportarse de forma imprevisible y producir un fuego, explosión o peligro de lesión.
- ▶ **No exponga un paquete de baterías o una herramienta eléctrica al fuego o a una temperatura demasiado alta.** La exposición al fuego o a temperaturas sobre 130 °C puede causar una explosión.
- ▶ **Siga todas las instrucciones para la carga y no cargue nunca el acumulador o la herramienta eléctrica a una temperatura fuera del margen correspondiente especificado en las instrucciones.** Una carga inadecuada o a temperaturas fuera del margen especificado puede dañar el acumulador y aumentar el riesgo de incendio.

Servicio

- ▶ **Únicamente deje reparar su herramienta eléctrica por un experto cualificado, empleando exclusivamente piezas de repuesto originales.** Solamente así se mantiene la seguridad de la herramienta eléctrica.
- ▶ **No repare los acumuladores dañados.** El mantenimiento de los acumuladores sólo debe ser realizado por el fabricante o un servicio técnico autorizado.

Indicaciones de seguridad para fresadoras de cantos

- ▶ **Utilice mordazas u otra forma práctica de asegurar y apoyar la pieza de trabajo en una plataforma estable.** La sujeción de la pieza de trabajo con su mano o contra el cuerpo la deja inestable y puede conducir a la pérdida de control.
- ▶ **El número de revoluciones admisible de la fresa debe ser por lo menos tan alto como el número máximo de revoluciones indicado en la herramienta eléctrica.** Las

fresas que giren a mayor velocidad de la admisible pueden romperse y salir volando.

- ▶ **La fresa u otros accesorios deben encajar exactamente en el portaútiles (pinzas de sujeción) de su herramienta eléctrica.** Los útiles que no ajusten correctamente en el portaútiles de la herramienta eléctrica, al girar descentrados, generan unas vibraciones excesivas y pueden hacerle perder el control sobre el aparato.
- ▶ **Solamente aproxime la herramienta eléctrica en funcionamiento contra la pieza de trabajo.** En caso contrario puede que retroceda bruscamente el aparato al engancharse el útil en la pieza de trabajo.
- ▶ **Nunca frese sobre objetos metálicos, clavos o tornillos.** Ello podría dañar la fresa y ocasionar unas vibraciones excesivas.
- ▶ **Utilice unos aparatos de exploración adecuados para detectar conductores o tuberías ocultas, o consulte a sus compañías abastecedoras.** El contacto con conductores eléctricos puede provocar un incendio o una electrocución. Al dañar una tubería de gas puede producirse una explosión. La perforación de una tubería de agua puede causar daños materiales.
- ▶ **No use fresas melladas o dañadas.** Las fresas melladas o dañadas aumentan la fricción, pueden engancharse, y provocan un desequilibrio.
- ▶ **Espere a que se haya detenido la herramienta eléctrica antes de depositarla.** El útil puede engancharse y hacerle perder el control sobre la herramienta eléctrica.
- ▶ **En caso de daño y uso inapropiado del acumulador pueden emanar vapores. El acumulador se puede quemar o explotar.** En tal caso, busque un entorno con aire fresco y acuda a un médico si nota molestias. Los vapores pueden llegar a irritar las vías respiratorias.
- ▶ **No intente abrir el acumulador.** Podría provocar un cortocircuito.
- ▶ **Mediante objetos puntiagudos, como p. ej. clavos o destornilladores, o por influjo de fuerza exterior se puede dañar el acumulador.** Se puede generar un cortocircuito interno y el acumulador puede arder, humear, explotar o sobrecalentarse.
- ▶ **Utilice el acumulador únicamente en productos del fabricante.** Solamente así queda protegido el acumulador contra una sobrecarga peligrosa.



Proteja la batería del calor excesivo, además de, p. ej., una exposición prolongada al sol, la suciedad, el fuego, el agua o la humedad.



Existe riesgo de explosión y cortocircuito.

Descripción del producto y servicio



Lea íntegramente estas indicaciones de seguridad e instrucciones. Las faltas de observación de las indicaciones de seguridad y de las instrucciones pueden causar descargas eléctricas, incendios y/o lesiones graves.

Por favor, observe las ilustraciones en la parte inicial de las instrucciones de servicio.

Utilización reglamentaria

La herramienta eléctrica ha sido diseñada para trabajar sobre una base firme y fresar, con y sin copiador, ranuras, cantos, perfiles y agujeros alargados en madera, plástico y materiales de construcción ligeros.

Componentes principales

La numeración de los componentes está referida a la imagen de la herramienta eléctrica en la página ilustrada.

- (1) Unidad de accionamiento
- (2) Cesta de fresado
- (3) Tornillo moleteado para cesta de fresado
- (4) Tornillo moleteado para tope paralelo/ayuda de guía
- (5) Fresa
- (6) Pinzas de sujeción con tuerca de racor
- (7) Tecla de bloqueo del husillo
- (8) Placa de deslizamiento
- (9) Placa base
- (10) Adaptador para la aspiración de polvo
- (11) Tornillo de mariposa para cesta de fresado
- (12) Rueda preselección de revoluciones
- (13) Interruptor de conexión/desconexión
- (14) Indicador del estado de carga del acumulador
- (15) Acumulador^{a)}
- (16) Tecla de desenclavamiento del acumulador^{a)}
- (17) Empuñadura (zona de agarre aislada)
- (18) Escala de ajuste de la profundidad de fresado
- (19) Alojamiento del útil
- (20) Llave de boca (13 mm, 22 mm)
- (21) Casquillo copiador^{a)}
- (22) Tope paralelo
- (23) Tornillo de mariposa para tope paralelo (2 x)
- (24) Ayuda de guía^{a)}
- (25) Tornillo de mariposa para fijar la alineación horizontal de la ayuda de guía^{a)}
- (26) Tornillo de mariposa para la alineación horizontal de la ayuda de guía^{a)}
- (27) Rodillo de deslizamiento^{a)}
- (28) Adaptador para aspiración^{a)}
- (29) Manguera de aspiración^{a)}
- (30) Ayuda para el ajuste de la fresa
- (31) Luz de trabajo
- (32) Marca K

a) Los accesorios descritos e ilustrados no corresponden al material que se adjunta de serie. La gama completa de accesorios opcionales se detalla en nuestro programa de accesorios.

Datos técnicos

Fresadora de bordes	AdvancedTrimRouter 18V-8	
Número de artículo		3 603 JD5 0..
Tensión nominal	V=	18
Número de revoluciones en vacío	min ⁻¹	10000-30000
Preselección de revoluciones		●
Conexión para aspiración de polvo		●
Alojamiento del útil	mm	6/8
Peso según EPTA-Procedure 01:2014 ^{A)}	kg	1,4 (1,5 Ah) – 1,7 (6,0 Ah)
Temperatura ambiente recomendada durante la carga	°C	0 ... +35
Temperatura ambiente permitida durante el funcionamiento ^{B)} y en el almacenamiento	°C	-20 ... +50
Acumuladores recomendados		PBA 18V...W-
Cargadores recomendados ^{C)}		AL 18..

A) depende de la batería utilizada

B) Potencia limitada a temperaturas < 0 °C

C) Los siguientes cargadores no son compatibles con el acumulador PBA: AL 1814 CV, AL 1820 CV, AL 1860 CV

Información sobre ruidos y vibraciones

Valores de emisión de ruido determinados según **EN 62841-2-17**.

El nivel de presión acústica valorado con A de la herramienta eléctrica asciende típicamente a menos de **78 dB(A)**. Inseguridad K = 3 dB. El nivel de ruidos puede sobrepasar los valores indicados durante el trabajo. **¡Usar unos protectores auditivos!**

Valores totales de vibración a_h (suma vectorial de tres direcciones) e inseguridad K determinada según **EN 62841-2-17**: $a_h = 1,0 \text{ m/s}^2$, $K = 1,5 \text{ m/s}^2$.

El nivel de vibraciones y el valor de emisiones de ruidos indicados en estas instrucciones han sido determinados según un procedimiento de medición normalizado y pueden servir como base de comparación con otras herramientas eléctricas. También son adecuados para estimar provisionalmente la emisión de vibraciones y ruidos.

El nivel de vibraciones y el valor de emisiones de ruidos indicados han sido determinados para las aplicaciones principales de la herramienta eléctrica. Por ello, el nivel de vibraciones y el valor de emisiones de ruidos pueden ser diferentes si la herramienta eléctrica se utiliza para otras aplicaciones, con útiles diferentes, o si el mantenimiento de la misma fuese deficiente. Ello puede suponer un aumento drástico de la emisión de vibraciones y de ruidos durante el tiempo total de trabajo.

Para determinar con exactitud las emisiones de vibraciones y de ruidos, es necesario considerar también aquellos tiempos en los que el aparato esté desconectado, o bien, esté en

funcionamiento, pero sin ser utilizado realmente. Ello puede suponer una disminución drástica de las emisiones de vibraciones y de ruidos durante el tiempo total de trabajo.

Fije unas medidas de seguridad adicionales para proteger al usuario de los efectos por vibraciones, como por ejemplo: Mantenimiento de la herramienta eléctrica y de los útiles, conservar calientes las manos, organización de las secuencias de trabajo.

Acumulador

Carga del acumulador

► **Utilice únicamente los cargadores que se enumeran en los datos técnicos.** Solamente estos cargadores han sido especialmente adaptados a los acumuladores de iones de litio empleados en su herramienta eléctrica.

Indicación: El acumulador se suministra parcialmente cargado. Con el fin de obtener la plena potencia del acumulador, antes de su primer uso, cárguelo completamente en el cargador.

El acumulador de iones de litio puede recargarse siempre que se quiera, sin que ello merme su vida útil. Una interrupción del proceso de carga no afecta al acumulador.

El acumulador de iones de litio está protegido contra descarga total gracias al sistema de protección electrónica de células "Electronic Cell Protection (ECP)". Si el acumulador está descargado, un circuito de protección se encarga de desconectar la herramienta eléctrica. El útil deja de moverse.

► **En caso de una desconexión automática de la herramienta eléctrica no mantenga accionado el interruptor de conexión/desconexión.** El acumulador podría dañarse.

Montaje del acumulador

Desplace el acumulador cargado en el alojamiento del acumulador, hasta que encastre perceptible.

Desmontaje del acumulador

Para la extracción del acumulador, presione la tecla de desenganchamiento y retire el acumulador. **No proceda con brusquedad.**

Indicador del estado de carga del acumulador

Con la herramienta eléctrica conectada, el indicador de estado de carga del acumulador señala la capacidad restante disponible del acumulador o una sobrecarga.

Díodo luminoso (LED)	Capacidad
Luz permanente 3 × verde	75–100 %
Luz permanente 2 × verde	40–75 %
Luz permanente 1 × verde	15–40 %
Luz intermitente lenta 1 × verde	0–15 %

Los 3 LEDs del indicador de estado de carga parpadean simultáneamente cuando la protección contra la sobrecarga ha reaccionado. El LED central parpadea cuando la temperatura del acumulador está fuera del margen de temperatura

de funcionamiento y/o la protección de temperatura de la herramienta eléctrica ha reaccionado.

Montaje

► **Desmante el acumulador antes de manipular la herramienta eléctrica (p. ej. en el mantenimiento, cambio de útil, etc.) así como al transportarla y guardarla.** En caso contrario podría accidentarse al accionar fortuitamente el interruptor de conexión/desconexión.

Cambio de útil

► **Al montar o sustituir las fresas se recomienda emplear guantes de protección.**

Las fresas originales del amplio programa de accesorios **Bosch** las puede Vd. adquirir donde su comerciante especializado.

Desmontar la bandeja base (ver figura A)

Antes de poder utilizar una fresa, debe separar primero la bandeja base (2) de la unidad de accionamiento (1).

Abra el tornillo de mariposa (11) en la bandeja base (2).

Retire la unidad de accionamiento hacia arriba.

Cambiar las pinzas de sujeción (ver figura B)

Dependiente de la fresa utilizada, puede ser necesario cambiar las pinzas de sujeción con tuerca de racor (6) antes de insertar la fresa.

Si ya se encuentra montada la pinza de sujeción correcta para su fresadora, siga los pasos del siguiente apartado.

La pinza de sujeción debe estar asentada con algo de juego en la tuerca de racor. La pinza de sujeción con tuerca de racor (6) se debe poder montar fácilmente. Si la tuerca de racor o la pinza de sujeción están dañadas, sustitúyalas inmediatamente.

Presione el botón de bloqueo del husillo (7) y manténgalo presionado. Si fuera necesario, gire el husillo del motor manualmente hasta que quede bloqueado.

Desenrosque la tuerca de racor (6) en sentido contrario a las agujas del reloj con la llave de boca (20).

Suelte el botón de bloqueo del husillo.

Indicación: Posibilidad alternativa para cambiar las pinzas de sujeción (sin accionar el botón de bloqueo del husillo (7)): coloque dos llaves para tuercas mediante diestro en el eje, para aflojar o apretar la tuerca de racor (6).

Si fuese necesario, antes de montarlas limpie primero las piezas con un pincel suave o soplándolas con aire comprimido.

Coloque la nueva tuerca de racor sobre el portaútiles (19).

Apriete levemente la tuerca de sujeción.

► **No apriete en ningún caso las pinzas de sujeción con la tuerca de racor, mientras no se encuentre montada una fresa.** En caso contrario se puede dañar la pinza de sujeción.

Montaje de la fresa (ver figuras C1 – C2)

► **Al montar o sustituir las fresas se recomienda emplear guantes de protección.**

De acuerdo a las diversas aplicaciones, existe una gran variedad de fresas de ejecución y calidad muy diferentes.

Introduzca siempre la fresa en la pinza de sujeción hasta la marca K (32). Si utiliza una fresa sin marca K, introduzca la fresa en la pinza de sujeción con aproximadamente 2/3 de la longitud del vástago.

Fresas de acero de alta velocidad de alto rendimiento (HSS) son adecuadas para el mecanizado de materiales blandos como p. ej. madera blanda y plástico.

Fresas con filos de corte de carburo (HM) son especialmente adecuadas para materiales duros y abrasivos como p. ej. madera dura.

Fresas originales del amplio programa de accesorios Bosch las puede Vd. adquirir en su comercio especializado habitual.

Únicamente utilice fresas limpias y en perfecto estado.

Montar la cesta de fresado (ver figura A)

Para fresar, debe volver a montar la bandeja base (2) en la unidad de accionamiento (1).

Abra el tornillo de mariposa (11) en la bandeja base (2).

Desplace la unidad de accionamiento (1) en la bandeja base (2).

Cierre el tornillo de mariposa (11) en la bandeja base (2).

Indicación: El tornillo de mariposa (11) y el tornillo moleteado (3) pueden intercambiarse.

► **Siempre verifique después del montaje, si la unidad de accionamiento ha quedado firmemente sujeta en la bandeja base.**

Aspiración de polvo y virutas

El polvo de ciertos materiales como, pinturas que contengan plomo, ciertos tipos de madera y algunos minerales y metales, puede ser nocivo para la salud. El contacto y la inspiración de estos polvos pueden provocar en el usuario o en las personas circundantes reacciones alérgicas y/o enfermedades respiratorias.

Ciertos polvos como los de roble, encina y haya son considerados como cancerígenos, especialmente en combinación con los aditivos para el tratamiento de la madera (cromatos, conservantes de la madera). Los materiales que contengan amianto solamente deberán ser procesados por especialistas.

- A ser posible utilice un equipo para aspiración de polvo apropiado para el material a trabajar.
- Observe que esté bien ventilado el puesto de trabajo.
- Se recomienda una mascarilla protectora con un filtro de la clase P2.

Observe las prescripciones vigentes en su país sobre los materiales a trabajar.

► **Evite acumulaciones de polvo en el puesto de trabajo.** Los materiales en polvo se pueden inflamar fácilmente.

Conexión del equipo para aspiración de polvo (ver figura D)

Inserte el adaptador del equipo para aspiración de polvo (10) en la herramienta eléctrica desde la parte delantera.

Éste encastra de forma audible. Para desmontarlo, sujete el adaptador (10) lateralmente y retírelo hacia delante.

Inserte una manguera de aspiración (Ø 35 mm) (29) (accesorio) en el adaptador para aspiración montado (28). Conecte la manguera de aspiración (29) a un aspirador (accesorio).

El aspirador debe ser adecuado para el material con el que se va a trabajar.

Para aspirar polvo especialmente nocivo para la salud, cancerígeno, o polvo seco utilice un aspirador especial.

Operación

Ajuste de la profundidad de fresado

► **El ajuste de la profundidad de fresado sólo debe tener lugar con la herramienta eléctrica desconectada.**

- Deposite la herramienta eléctrica, con la fresa montada, sobre la pieza a trabajar.
- Vuelva a abrir el tornillo de mariposa (11) en la cesta de fresado (2), para ajustar la profundidad de fresado deseada mediante la escala de ajuste de la profundidad de fresado (18) a mano o con el tornillo moleteado (3).
- Cierre el tornillo de mariposa (11) en la cesta de fresado (2).
- Compruebe el ajuste de la profundidad de fresado realizando una prueba práctica y corrijalo si es necesario.

Indicación: Para ajustar la profundidad de corte a ras de la placa de deslizamiento (8) en una fresa de redondeo, retire la ayuda de ajuste de la fresa (30) de su soporte e introdúzcala en la abertura prevista para ello en la parte inferior de la placa de deslizamiento (8) (ver figura G). A continuación, mediante la ayuda de ajuste de la fresa (30) palpe el borde de la fresa (5). Ajuste la altura de la cesta de fresado a mano o con el tornillo moleteado (3), de manera que la ayuda de ajuste de la fresa (30) y el borde de la misma (5) queden enrasados. A continuación, cierre el tornillo de mariposa (11) en la cesta de fresado (2) y vuelva a colocar la ayuda de ajuste de la fresa (30) en su soporte.

Puesta en marcha

Preselección de las revoluciones

Con la rueda preselección de revoluciones (12) puede preseleccionar el número de revoluciones necesario también durante el servicio.

Posición rueda de ajuste	Número de revoluciones [min ⁻¹]	
1-2	10000-14000	Bajo número de revoluciones
3-4	18000-24000	Mediano número de revoluciones
5-6	26000-30000	Alto número de revoluciones

Los valores en la siguiente tabla son solamente valores de orientación. El número de revoluciones necesario depende del material y las condiciones de trabajo, y se puede determinar por medio de un ensayo práctico.

Material	Diámetro de la fresa [mm]	Posición rueda de ajuste
Madera dura (haya)	4-10	5-6
	12-20	3-4
	> 20	1-2
Madera blanda (pino)	4-10	5-6
	12-20	3-6
	> 20	1-3
Tableros de aglomerado de madera	4-10	3-6
	12-20	2-4
	> 20	1-3
Plásticos	4-15	2-3
	> 15	1-2

Tras un trabajo prolongado con pequeño número de revoluciones, debería dejar funcionar herramienta eléctrica durante un tiempo con máximo número de revoluciones en vacío para el enfriamiento.

Conexión/desconexión

Para **conectar** la herramienta eléctrica coloque el interruptor de conexión/desconexión **(13)** en **1**.

Para **desconectar** la herramienta eléctrica coloque el interruptor de conexión/desconexión **(13)** en **0**.

Instrucciones para la operación

► **Proteja las fresas de los choques y golpes.**

Dirección de fresado y proceso de fresado (ver figura E)

► **El proceso de fresado debe realizarse siempre en sentido contrario a la dirección de rotación de la fresa (5) (marcha en sentido opuesto).** Al fresar en la dirección de rotación (marcha sincrónica), la herramienta se le puede escapar de las manos.

► **Utilice la herramienta eléctrica solamente con la bandeja base (2) montada.** La pérdida del control sobre la herramienta eléctrica puede causar lesiones.

Indicación: considere, que la fresa **(5)** sobresale siempre de la placa base **(9)**. No dañe la plantilla o la pieza de trabajo.

Ajuste la profundidad de fresado deseada.

Conecte la herramienta eléctrica y conduzcala hacia el lugar de trabajo.

Tras el fresado, desconecte la herramienta eléctrica.

► **No deposite la herramienta eléctrica, antes que la fresa se haya detenido completamente.** Los útiles en marcha por inercia pueden provocar accidentes.

Fresado con casquillo copiador (ver figuras F1 - F2)

Con la ayuda del casquillo copiador **(21)** puede traspasar los contornos de modelos o plantillas a las piezas de trabajo.

Seleccione el casquillo copiador adecuado según el espesor de la plantilla o el modelo. Debido a la altura sobresaliente

del casquillo copiador, la plantilla debe tener un espesor mínimo de 8 mm (ver figura **F1**).

► **Seleccione una fresa con un diámetro menor al diámetro interior del casquillo copiador.**

Desenrosque los cuatro tornillos cilíndricos de la parte inferior de la placa de deslizamiento **(8)** y retire la placa de deslizamiento.

Introduzca el casquillo copiador **(21)** en la placa de deslizamiento (ver figura **F2**).

Vuelva a atornillar sin apretar la placa de deslizamiento en la placa base **(9)**. La placa de deslizamiento aún debe poder moverse libremente.

Para que la distancia entre el centro de la fresa y el borde del casquillo copiador sea la misma en todas partes, el casquillo copiador y la placa de deslizamiento deben centrarse entre sí, si es necesario.

- Alinee la placa de deslizamiento de manera que la fresa y el casquillo copiador queden centrados en la abertura de la placa de deslizamiento.
- Mantenga la placa de deslizamiento en esta posición y apriete firmemente los tornillos de fijación.

Para fresar con el casquillo copiador **(21)**, proceda de la siguiente manera:

- Coloque la herramienta eléctrica con el casquillo copiador **(21)** en la plantilla.
- Guíe la herramienta eléctrica con el casquillo copiador sobresaliente a lo largo de la plantilla, presionándolo lateralmente.

Fresado de cantos o perfilado (ver figura H)

Para fresar cantos y perfilar sin el tope paralelo, deberán utilizarse fresas dotadas con una espiga o rodamiento de guía.

Aproxime lateralmente contra la pieza la herramienta eléctrica conectada hasta lograr que la espiga o rodamiento guía de la fresa asiente contra el canto a trabajar.

Guíe la herramienta eléctrica a lo largo del canto de la pieza de trabajo. Preste atención a guiar la herramienta eléctrica sin ladearla. Una presión lateral excesiva puede hacer que la guía de la fresa dañe el canto de la pieza.

Fresado con tope paralelo (ver figura I)

Puede montar el tope paralelo **(22)** para el fresado paralelo al borde.

Fije el tope paralelo **(22)** en la cesta de fresado **(2)** con el tornillo moleteado **(4)**.

Con el tornillo de mariposa del tope paralelo **(23)**, ajuste la profundidad de tope deseada.

Conecte la herramienta eléctrica y guíela a lo largo del borde de la pieza con un avance uniforme y presionando lateralmente contra el tope paralelo.

Fresado con ayuda de guía (ver figura J)

La ayuda de guía **(24)** sirve para el fresado de bordes con fresas sin espigas de guía ni cojinetes de bolas.

Fije la ayuda de guía en la cesta de fresado **(2)** con el tornillo moleteado **(4)**.

Guíe la herramienta eléctrica con avance uniforme a lo largo del borde de la pieza de trabajo.

Distancia lateral: Para modificar la cantidad de material arrancado, se puede ajustar la distancia lateral entre la pieza y el rodillo de deslizamiento (27) en la ayuda de guía (24).

Afloje el tornillo de mariposa (25), ajuste la distancia lateral deseada girando el tornillo de mariposa (26) y vuelva a apretar el tornillo de mariposa (25).

Altura: Ajuste la alineación vertical de la ayuda de guía en función de la fresa utilizada y del grosor de la pieza de trabajo a mecanizar.

Afloje el tornillo moleteado (4) de la ayuda de guía, deslice la ayuda de guía a la posición deseada y vuelva a apretar el tornillo.

Mantenimiento y servicio

Mantenimiento y limpieza

- ▶ **Desmonte el acumulador antes de manipular la herramienta eléctrica (p. ej. en el mantenimiento, cambio de útil, etc.) así como al transportarla y guardarla.** En caso contrario podría accidentarse al accionar fortuitamente el interruptor de conexión/desconexión.
- ▶ **Mantenga limpia la herramienta eléctrica y las rejillas de refrigeración para trabajar con eficacia y seguridad.**

Servicio técnico y atención al cliente

El servicio técnico le asesorará en las consultas que pueda Ud. tener sobre la reparación y mantenimiento de su producto, así como sobre piezas de recambio. Las representaciones gráficas tridimensionales e informaciones de repuestos se encuentran también bajo: www.bosch-pt.com
El equipo asesor de aplicaciones de Bosch le ayuda gustosamente en caso de preguntas sobre nuestros productos y sus accesorios.

Para cualquier consulta o pedido de piezas de repuesto es imprescindible indicar el nº de artículo de 10 dígitos que figura en la placa de características del producto.

España

Robert Bosch España S.L.U.
Departamento de ventas Herramientas Eléctricas
C/Hermanos García Noblejas, 19
28037 Madrid

Para efectuar su pedido online de recambios o pedir la recogida para la reparación de su máquina, entre en la página www.herramientasbosch.net.

Tel. Asesoramiento al cliente: 902 531 553

Fax: 902 531554

Direcciones de servicio adicionales se encuentran bajo:

www.bosch-pt.com/serviceaddresses

Transporte

Los acumuladores de iones de litio recomendados están sujetos a los requerimientos de la ley de mercancías peligro-

sas. Los acumuladores pueden ser transportados por carretera por el usuario sin más imposiciones.

En el envío por terceros (p.ej., transporte aéreo o por agencia de transportes) deberán considerarse las exigencias especiales en cuanto a su embalaje e identificación. En este caso deberá recurrirse a los servicios de un experto en mercancías peligrosas al preparar la pieza para su envío.

Únicamente envíe acumuladores si su carcasa no está dañada. Si los contactos no van protegidos cúbralos con cinta adhesiva y embale el acumulador de manera que éste no se pueda mover dentro del embalaje. Observe también las prescripciones adicionales que pudieran existir al respecto en su país.

Eliminación



Las herramientas eléctricas, acumuladores, accesorios y embalajes deberán someterse a un proceso de recuperación que respete el medio ambiente.



¡No arroje las herramientas eléctricas, acumuladores o pilas a la basura!

Sólo para los países de la UE:

De acuerdo con la directiva europea 2012/19/UE sobre aparatos eléctricos y electrónicos de desecho y su realización en la legislación nacional y la directiva europea 2006/66/CE, las herramientas eléctricas que ya no son aptas para su uso y respectivamente los acumuladores/las pilas defectuosos o vacíos deberán ser recogidos por separado y reciclados de manera respetuosa con el medio ambiente.

En el caso de una eliminación inadecuada, los aparatos eléctricos y electrónicos pueden tener efectos nocivos para el medio ambiente y la salud humana debido a la posible presencia de sustancias peligrosas.

Acumuladores/pilas:

Iones de Litio:

Por favor, observe las indicaciones en el apartado Transporte (ver "Transporte", Página 34).

NOM

El símbolo es solamente válido, si también se encuentra sobre la placa de características del producto/fabricado.

Português

Instruções de segurança

Instruções gerais de segurança para ferramentas eléctricas

AVISO

Devem ser lidas todas as indicações de segurança,

instruções, ilustrações e especificações desta ferramenta eléctrica. O desrespeito das instruções apresentadas abaixo poderá resultar em choque eléctrico, incêndio e/ou ferimentos graves.

Guarde bem todas as advertências e instruções para futura referência.

O termo "ferramenta eléctrica" utilizado a seguir nas indicações de advertência, refere-se a ferramentas eléctricas operadas com corrente de rede (com cabo de rede) e a ferramentas eléctricas operadas com acumulador (sem cabo de rede).

Segurança da área de trabalho

- ▶ **Mantenha a sua área de trabalho sempre limpa e bem iluminada.** Desordem ou áreas de trabalho insuficientemente iluminadas podem levar a acidentes.
- ▶ **Não trabalhar com a ferramenta eléctrica em áreas com risco de explosão, nas quais se encontrem líquidos, gases ou pós inflamáveis.** Ferramentas eléctricas produzem faíscas, que podem inflamar pós ou vapores.
- ▶ **Manter crianças e outras pessoas afastadas da ferramenta eléctrica durante a utilização.** No caso de distração é possível que perca o controlo sobre o aparelho.

Segurança eléctrica

- ▶ **A ficha de conexão da ferramenta eléctrica deve caber na tomada. A ficha não deve ser modificada de maneira alguma. Não utilizar uma ficha de adaptação junto com ferramentas eléctricas protegidas por ligação à terra.** Fichas não modificadas e tomadas apropriadas reduzem o risco de um choque eléctrico.
- ▶ **Evitar que o corpo possa entrar em contacto com superfícies ligadas à terra, como tubos, aquecimentos, fogões e frigoríficos.** Há um risco elevado devido a um choque eléctrico, se o corpo estiver ligado à terra.
- ▶ **Manter o aparelho afastado de chuva ou humidade.** A infiltração de água numa ferramenta eléctrica aumenta o risco de choque eléctrico.
- ▶ **Não deverá utilizar o cabo para outras finalidades. Nunca utilizar o cabo para transportar a ferramenta eléctrica, para pendurá-la, nem para puxar a ficha da tomada. Manter o cabo afastado do calor, do óleo, de arestas afiadas ou de peças em movimento.** Cabos danificados ou emaranhados aumentam o risco de um choque eléctrico.

- ▶ **Se trabalhar com uma ferramenta eléctrica ao ar livre, só deverá utilizar cabos de extensão apropriados para áreas exteriores.** A utilização de um cabo de extensão apropriado para áreas exteriores reduz o risco de um choque eléctrico.
- ▶ **Se não for possível evitar o funcionamento da ferramenta eléctrica em áreas húmidas, deverá ser utilizado um disjuntor de corrente de avaria.** A utilização de um disjuntor de corrente de avaria reduz o risco de um choque eléctrico.

Segurança de pessoas

- ▶ **Esteja atento, observe o que está a fazer e tenha prudência ao trabalhar com a ferramenta eléctrica. Não utilizar uma ferramenta eléctrica quando estiver fatigado ou sob a influência de drogas, álcool ou medicamentos.** Um momento de descuido ao utilizar a ferramenta eléctrica, pode levar a lesões graves.
- ▶ **Utilizar equipamento de protecção individual. Utilizar sempre óculos de protecção.** A utilização de equipamento de protecção pessoal, como máscara de protecção contra pó, sapatos de segurança antiderrapantes, capacete de segurança ou protecção auricular, de acordo com o tipo e aplicação da ferramenta eléctrica, reduz o risco de lesões.
- ▶ **Evitar uma colocação em funcionamento involuntária. Assegure-se de que a ferramenta eléctrica esteja desligada, antes de conectá-la à alimentação de rede e/ou ao acumulador, antes de levantá-la ou de transportá-la.** Se tiver o dedo no interruptor ao transportar a ferramenta eléctrica ou se o aparelho for conectado à alimentação de rede enquanto estiver ligado, poderão ocorrer acidentes.
- ▶ **Remover ferramentas de ajuste ou chaves de boca antes de ligar a ferramenta eléctrica.** Uma ferramenta ou chave que se encontre numa parte do aparelho em movimento pode levar a lesões.
- ▶ **Evite uma posição anormal. Mantenha uma posição firme e mantenha sempre o equilíbrio.** Desta forma é mais fácil controlar a ferramenta eléctrica em situações inesperadas.
- ▶ **Usar roupa apropriada. Não usar roupa larga nem jóias. Mantenha os cabelos e roupas afastados de peças em movimento.** Roupas frouxas, cabelos longos ou jóias podem ser agarrados por peças em movimento.
- ▶ **Se for possível montar dispositivos de aspiração ou de recolha, assegure-se de que estejam conectados e utilizados correctamente.** A utilização de uma aspiração de pó pode reduzir o perigo devido ao pó.
- ▶ **Não deixe que a familiaridade resultante de uma utilização frequente de ferramentas permita que você se torne complacente e ignore os princípios de segurança da ferramenta.** Uma acção descuidada pode causar ferimentos graves numa fracção de segundo.

Utilização e manuseio cuidadoso de ferramentas eléctricas

- ▶ **Não sobrecarregue a ferramenta eléctrica. Utilize a ferramenta eléctrica apropriada para o seu trabalho.** É melhor e mais seguro trabalhar com a ferramenta eléctrica apropriada na área de potência indicada.
- ▶ **Não utilizar uma ferramenta eléctrica com um interruptor defeituoso.** Uma ferramenta eléctrica que não pode mais ser ligada nem desligada, é perigosa e deve ser reparada.
- ▶ **Puxar a ficha da tomada e/ou remover o acumulador, se amovível, antes de executar ajustes na ferramenta eléctrica, de substituir acessórios ou de guardar as ferramentas eléctricas.** Esta medida de segurança evita o arranque involuntário da ferramenta eléctrica.
- ▶ **Guardar ferramentas eléctricas não utilizadas fora do alcance de crianças e não permitir que as pessoas que não estejam familiarizadas com o aparelho ou que não tenham lido estas instruções utilizem o aparelho.** Ferramentas eléctricas são perigosas se forem utilizadas por pessoas inexperientes.
- ▶ **Tratar a ferramenta eléctrica e os acessórios com cuidado. Controlar se as partes móveis do aparelho funcionam perfeitamente e não emperram, e se há peças quebradas ou danificadas que possam prejudicar o funcionamento da ferramenta eléctrica. Permitir que peças danificadas sejam reparadas antes da utilização.** Muitos acidentes têm como causa, a manutenção insuficiente de ferramentas eléctricas.
- ▶ **Manter as ferramentas de corte afiadas e limpas.** Ferramentas de corte cuidadosamente tratadas e com cantos de corte afiados emperram com menos frequência e podem ser conduzidas com maior facilidade.
- ▶ **Utilizar a ferramenta eléctrica, acessórios, ferramentas de aplicação, etc. conforme estas instruções. Considerar as condições de trabalho e a tarefa a ser executada.** A utilização de ferramentas eléctricas para outras tarefas a não ser as aplicações previstas, pode levar a situações perigosas.
- ▶ **Mantenha os punhos e as superfícies de agarrar secas, limpas e livres de óleo e massa consistente.** Punhos e superfícies de agarrar escorregadias não permitem o manuseio e controle seguros da ferramenta em situações inesperadas.

Manuseio e utilização cuidadosos de ferramentas com acumuladores

- ▶ **Só carregar acumuladores em carregadores recomendados pelo fabricante.** Há perigo de incêndio se um carregador apropriado para um certo tipo de acumuladores for utilizado para carregar acumuladores de outros tipos.
- ▶ **Só utilizar ferramentas eléctricas com os acumuladores apropriados.** A utilização de outros acumuladores pode levar a lesões e perigo de incêndio.
- ▶ **Manter o acumulador que não está sendo utilizado afastado de cliques, moedas, chaves, parafusos ou**

outros pequenos objectos metálicos que possam causar um curto-circuito dos contactos. Um curto-circuito entre os contactos do acumulador pode ter como consequência queimaduras ou fogo.

- ▶ **No caso de aplicação incorrecta pode vaziar líquido do acumulador. Evitar o contacto. No caso de um contacto accidental, deverá enxaguar com água. Se o líquido entrar em contacto com os olhos, também deverá consultar um médico.** Líquido que escapa do acumulador pode levar a irritações da pele ou a queimaduras.
- ▶ **Não use um acumulador ou uma ferramenta danificada ou modificada.** Os acumuladores danificados ou modificados exibem um comportamento imprevisível podendo causar incêndio, explosão ou risco de lesão.
- ▶ **Não exponha o acumulador ou a ferramenta ao fogo ou temperatura excessiva.** A exposição ao fogo ou a temperaturas acima de 130 °C pode causar explosão.
- ▶ **Siga todas as instruções de carregamento e não carregue o acumulador ou a ferramenta fora da faixa de temperatura especificada no manual de instruções.** Carregar indevidamente ou em temperaturas fora da faixa especificada pode danificar o acumulador e aumentar o risco de incêndio.

Serviço

- ▶ **Só permita que o seu aparelho seja reparado por pessoal especializado e qualificado e só com peças de reposição originais.** Desta forma é assegurado o funcionamento seguro do aparelho.
- ▶ **Nunca tente reparar acumuladores danificados.** A reparação de acumuladores deve ser realizada apenas pelo fabricante ou agentes de assistência autorizados.

Instruções de segurança para minitupias

- ▶ **Use grampos ou outra forma prática para fixar e suportar a peça numa plataforma estável.** Segurar a peça com a mão ou contra o seu corpo deixa-a instável e pode levar à perda de controlo.
- ▶ **O número de rotações admissível da fresa deve ser no mínimo tão alto quanto o número de rotações máximo indicado na ferramenta eléctrica.** As fresas que rodam mais depressa do que o admissível podem quebrar e ser projetadas.
- ▶ **Fresas ou outros acessórios devem caber exatamente no encabadouro da ferramenta (pinça de aperto) da sua ferramenta eléctrica.** Ferramentas acopláveis, que não cabem exatamente no encabadouro da ferramenta eléctrica, giram irregularmente, vibram fortemente e podem levar à perda de controlo.
- ▶ **Só conduzir a ferramenta eléctrica no sentido da peça a ser trabalhada quando estiver ligada.** Caso contrário há risco de um contragolpe, se a ferramenta de aplicação se enganchar na peça a ser trabalhada.
- ▶ **Nunca passe a fresa por cima de objetos de metal, pregos ou parafusos.** A fresa pode ficar danificada e fazer aumentar as vibrações.

- ▶ **Utilizar detetores apropriados, para encontrar cabos escondidos, ou consulte a companhia elétrica local.** O contacto com cabos elétricos pode provocar fogo e choques elétricos. Danos em tubos de gás podem levar à explosão. A infiltração num cano de água provoca danos materiais.
- ▶ **Não utilize fresas embotadas ou danificadas.** Fresas embotadas ou danificadas causam elevada fricção, podem emperrar e levar a desequilíbrio.
- ▶ **Esperre que a ferramenta elétrica pare completamente, antes de depositá-la.** A ferramenta de aplicação pode emperrar e levar à perda de controlo sobre a ferramenta elétrica.
- ▶ **Em caso de danos e de utilização incorreta da bateria, podem escapar vapores. A bateria pode incendiar-se ou explodir.** Areje o espaço e procure assistência médica no caso de apresentar queixas. É possível que os vapores irrite as vias respiratórias.
- ▶ **Não abrir o acumulador.** Há risco de um curto-circuito.
- ▶ **Os objetos afiados como, p. ex., pregos ou chaves de fendas, assim como o efeito de forças externas podem danificar o acumulador.** Podem causar um curto-circuito interno e o acumulador pode ficar queimado, deitar fumo, explodir ou sobreaquecer.
- ▶ **Use a bateria apenas em produtos do fabricante.** Só assim é que a bateria é protegida contra sobrecarga perigosa.



Proteger a bateria contra calor, p. ex. também contra uma permanente radiação solar, fogo, sujidade, água e humidade. Há risco de explosão ou de um curto-circuito.

Descrição do produto e do serviço



Leia todas as instruções de segurança e instruções. A inobservância das instruções de segurança e das instruções pode causar choque elétrico, incêndio e/ou ferimentos graves.

Respeite as figuras na parte da frente do manual de instruções.

Utilização adequada

A ferramenta elétrica destina-se a fresar e a fresar por cópia, numa base fixa, ranhuras, arestas, perfis e furos oblongos em madeira, plástico e materiais leves.

Componentes ilustrados

A numeração dos componentes ilustrados refere-se à apresentação da ferramenta elétrica na página de esquemas.

- (1) Motor
- (2) Cesto de fresar
- (3) Parafuso serrilhado para cesto de fresar
- (4) Parafuso serrilhado para guia paralela/guias

- (5) Fresa
- (6) Pinça de aperto com porca de capa
- (7) Tecla de bloqueio do veio
- (8) Placa deslizante
- (9) Placa de base
- (10) Adaptador para aspiração de pó
- (11) Parafuso de orelhas para cesto de fresar
- (12) Roda da pré-seleção da velocidade de rotação
- (13) Interruptor de ligar/desligar
- (14) Indicador do nível de carga da bateria
- (15) Bateria^{a)}
- (16) Tecla de desbloqueio da bateria^{a)}
- (17) Punho (superfície do punho isolada)
- (18) Escala de ajuste da profundidade de fresagem
- (19) Encabadouro
- (20) Chave de bocas (13 mm, 22 mm)
- (21) Manga de copiar^{a)}
- (22) Guia paralela
- (23) Parafuso de orelhas para guia paralela (2 x)
- (24) Guias^{a)}
- (25) Parafuso de orelhas para a fixação do alinhamento horizontal das guias^{a)}
- (26) Parafuso de orelhas para o alinhamento horizontal das guias^{a)}
- (27) Rolo de deslize^{a)}
- (28) Adaptador de aspiração^{a)}
- (29) Mangueira de aspiração^{a)}
- (30) Auxiliar de ajuste da fresa
- (31) Luz de trabalho
- (32) Marca K

a) **Acessórios apresentados ou descritos não pertencem ao volume de fornecimento padrão. Todos os acessórios encontram-se no nosso programa de acessórios.**

Dados técnicos

Fresadora de arestas	AdvancedTrimRouter 18V-8	
Número de produto		3 603 JD5 0..
Tensão nominal	V=	18
Número de rotações em vazio	r.p.m.	10000–30000
Pré-seleção da velocidade de rotação		●
Conexão para a aspiração de pó		●
Encabadouro	mm	6/8
Peso conforme EPTA-Procedure 01:2014 ^{A)}	kg	1,4 (1,5 Ah) – 1,7 (6,0 Ah)
Temperatura ambiente recomendada durante o carregamento	°C	0 ... +35

Fresadora de arestas	AdvancedTrimRouter 18V-8	
Temperatura ambiente admissível em funcionamento ^{B)} e durante o armazenamento	°C	-20 ... +50
Baterias recomendadas		PBA 18V...W-.
Carregadores recomendados ^{C)}		AL 18..

A) dependendo da bateria utilizada

B) Potência limitada com temperaturas <0 °C

C) Os seguintes carregadores não são compatíveis com a bateria PBA: AL 1814 CV, AL 1820 CV, AL 1860 CV

Informação sobre ruídos/vibrações

Os valores de emissão de ruído determinados de acordo com **EN 62841-2-17**.

O nível de pressão sonora avaliado como A da ferramenta elétrica é normalmente de **78 dB(A)**. Incerteza K = 3 dB. O nível sonoro durante os trabalhos pode ultrapassar os valores indicados. **Usar proteção auditiva!**

Valores totais de vibração a_{th} (soma dos vetores das três direções) e incerteza K determinada segundo **EN 62841-2-17**: $a_{th} = 1,0 \text{ m/s}^2$, K = **1,5** m/s^2 .

O nível de vibrações indicado nestas instruções e o valor de emissões sonoras foram medidos de acordo com um processo de medição normalizado e podem ser utilizados para a comparação de ferramentas elétricas. Também são adequados para uma avaliação provisória das emissões sonoras e de vibrações.

O nível de vibrações indicado e o valor de emissões sonoras representam as aplicações principais da ferramenta elétrica. Se a ferramenta elétrica for utilizada para outras aplicações, com outras ferramentas de trabalho ou com manutenção insuficiente, é possível que o nível de vibrações e de emissões sonoras seja diferente. Isto pode aumentar sensivelmente a emissão sonora e de vibrações para o período completo de trabalho.

Para uma estimativa exata da emissão sonora e de vibrações, também deveriam ser considerados os períodos nos quais o aparelho está desligado ou funciona, mas não está sendo utilizado. Isto pode reduzir a emissão sonora e de vibrações durante o completo período de trabalho.

Além disso também deverão ser estipuladas medidas de segurança para proteger o operador contra o efeito de vibrações, como por exemplo: manutenção de ferramentas elétricas e acessórios, manter as mãos quentes e organização dos processos de trabalho.

Bateria

Carregar a bateria

► **Utilize apenas os carregadores listados nos dados técnicos.** Só estes carregadores são apropriados para os baterias de lítio utilizadas para a sua ferramenta elétrica.

Nota: A bateria é fornecida parcialmente carregada. Para assegurar a completa potência da bateria, a bateria deverá

ser carregada completamente no carregador antes da primeira utilização.

A bateria de lítio pode ser carregada a qualquer altura, sem que a sua vida útil seja reduzida. Uma interrupção do processo de carga não danifica a bateria.

O acumulador de iões de lítio está protegido contra descarga completa pelo sistema "Electronic Cell Protection (ECP)". A ferramenta elétrica é desligada através de um disjuntor de proteção, logo que o acumulador estiver descarregado. A ferramenta de trabalho não se movimenta mais.

► **Não continuar a premir o interruptor de ligar/desligar após o desligamento automático da ferramenta elétrica.** A bateria pode ser danificada.

Colocar a bateria

Insira a bateria carregada no respetivo encaixe, até que esta esteja engatada.

Retirar a bateria

Para retirar a bateria, pressione a respetiva tecla de desbloqueio e puxe a bateria para fora. **Não empregue força.**

Indicador do nível de carga da bateria

O indicador do nível de carga da bateria assinala, com a ferramenta elétrica ligada, a autonomia da bateria ainda disponível ou uma sobrecarga.

LED	Capacidade
Luz permanente 3 × verde	75–100 %
Luz permanente 2 × verde	40–75 %
Luz permanente 1 × verde	15–40 %
Pisca lento 1 × verde	0–15 %

Os 3 LEDs do indicador do nível de carga piscam em simultâneo quando a proteção contra sobrecarga tiver disparado. O LED do meio pisca quando a temperatura da bateria está fora da faixa da temperatura de serviço e/ou quando a proteção térmica da ferramenta elétrica tiver disparado.

Montagem

► **A bateria deverá ser retirada antes de todos os trabalhos na ferramenta elétrica (p. ex. manutenção, troca de ferramenta etc.) e antes de transportar ou de armazenar a mesma.** Há perigo de ferimentos se o interruptor de ligar/desligar for acionado involuntariamente.

Troca de ferramenta

► **Para colocar e trocar as fresas, é recomendado utilizar luvas de proteção.**

Ferramentas de fresagem originais do vasto programa de acessórios **Bosch** podem ser adquiridas através do seu revendedor especializado.

Desmontar o cesto de fresar (ver figura A)

Antes de se poder colocar uma fresa, tem primeiro de se separar o cesto de fresar (2) do motor (1).

Soltar a porca de orelhas (11) no cesto de fresar (2).

Remover o motor puxando-o para cima.

Substituir a pinça de aperto (ver figura B)

Consoante a fresa utilizada, tem de substituir a pinça de aperto com porca de capa (6) antes de colocar a fresa.

Se já estiver montada a pinça de aperto correta para a sua fresa, siga os passos de trabalho que constam da secção seguinte.

A pinça de aperto tem de assentar na porca de capa com alguma folga. A pinça de aperto com porca de capa (6) tem de ser fácil de montar. Se a porca de capa ou a pinça de aperto estiver danificada, substitua a mesma de imediato. Prima e mantenha premida a tecla de bloqueio do veio (7). Se necessário, rode o veio do motor à mão até ficar bloqueado.

Desenrosque a porca de capa (6) para a esquerda com a chave de bocas (20).

Solte a tecla de bloqueio do veio.

Nota: opção alternativa para substituir a pinça de aperto (sem acionamento da tecla de bloqueio do veio (7)): coloque duas chaves de bocas no veio, para soltar ou apertar a porca de capa (6).

Se necessário, todas as partes a serem montadas devem ser limpas com um pincel macio, ou com ar comprimido, antes da montagem.

Colocar a porca de capa nova no encabadouro (19).

Afrouxar a porca de capa.

► **Nunca apertar a pinça de aperto com a porca de capa, enquanto não estiver montada uma fresa.** Caso contrário, pode danificar a pinça de aperto.

Introduzir a fresa (ver figuras C1 - C2)

► **Para colocar e trocar as fresas, é recomendado utilizar luvas de proteção.**

Dependendo da aplicação, estão disponíveis ferramentas de fresagem de diversos modelos e qualidades.

Introduza sempre a fresa até à marca K (32) na pinça de aperto. Se utilizar uma fresa sem a marca K, introduza a fresa com aproximadamente 2/3 do comprimento do encabadouro na pinça de aperto.

As fresas de aço de corte rápido de alto rendimento (HSS) são adequadas para o processamento de materiais macios, como p. ex., madeira macia e plástico.

Fresas com gumes de metal duro (HM) são especialmente indicadas para materiais abrasivos e duros, como p. ex. madeira dura.

Ferramentas de fresagem originais do vasto programa de acessórios Bosch podem ser adquiridas através do seu revendedor especializado.

Só utilizar ferramentas de fresagem limpas e em perfeitas condições.

Montar o cesto de fresar (ver figura A)

Para fresar é necessário voltar a montar o cesto de fresar (2) no motor (1).

Soltar a porca de orelhas (11) no cesto de fresar (2).

Deslizar o motor (1) para o cesto de fresar (2).

Apertar a porca de orelhas (11) no cesto de fresar (2).

Nota: o parafuso de orelhas (11) e o parafuso serrilhado (3) podem ser trocados um com o outro.

► **Depois da montagem verificar sempre se o motor fica bem assente no cesto de fresar.**

Aspiração de pó/de aparas

Pós de materiais como por exemplo, tintas que contém chumbo, alguns tipos de madeira, minerais e metais, podem ser nocivos à saúde. O contacto ou a inalação dos pós pode provocar reações alérgicas e/ou doenças nas vias respiratórias do utilizador ou das pessoas que se encontrem por perto.

Certos pós, como por exemplo pó de carvalho e faia são considerados como sendo cancerígenos, especialmente quando juntos com substâncias para o tratamento de madeiras (cromato, produtos de proteção da madeira). Material que contém asbesto só deve ser processado por pessoal especializado.

- Se possível deverá usar um dispositivo de aspiração de pó apropriado para o material.
- Assegurar uma boa ventilação do local de trabalho.
- É recomendável usar uma máscara de proteção respiratória com filtro da classe P2.

Observe as diretivas para os materiais a serem processados, vigentes no seu país.

► **Evite a acumulação de pó no local de trabalho.** Pós podem entrar levemente em ignição.

Ligar a aspiração de pó (ver figura D)

Coloque o adaptador para a aspiração de pó (10) na ferramenta elétrica a partir da frente. Ele encaixa de forma audível. Para retirar segure lateralmente o adaptador (10) e retire-o pela frente.

Insira uma mangueira de aspiração (Ø 35 mm) (29) (acessório) no adaptador de aspiração montado (28). Ligue a mangueira de aspiração (29) a um aspirador (acessório).

O aspirador de pó deve ser apropriado para o material a ser trabalhado.

Utilize um aspirador especial para aspirar pó que seja extremamente nocivo à saúde, cancerígeno ou seco.

Funcionamento**Ajustar a profundidade de fresagem**

► **O ajuste da profundidade de fresagem só pode ser feito com a ferramenta elétrica desligada.**

- Colocar a ferramenta elétrica com a fresa montada sobre a peça a ser trabalhada.

- Abra novamente o parafuso de orelhas **(11)** no cesto de fresar **(2)**, para ajustar a profundidade de fresagem desejada com base na escala de ajuste da profundidade de fresagem **(18)** ou manualmente ou com o parafuso serrilhado **(3)**.
- Feche o parafuso de orelhas **(11)** no cesto de fresar **(2)**.
- Verifique o ajuste efetuado da profundidade de fresagem mediante uma tentativa prática e se necessário corrija o mesmo.

Nota: para ajustar a profundidade de uma fresa de arredondar à face em relação à placa deslizante **(8)**, retire o auxiliar de ajuste da fresa **(30)** do seu suporte e encaixe-o na abertura prevista para o efeito do lado de baixo da placa deslizante **(8)** (ver figura G). A seguir, localize com a ajuda do auxiliar de ajuste da fresa **(30)** a aresta da fresa **(5)**. Adapte a altura do cesto de fresar ou manualmente ou com o parafuso serrilhado **(3)** de modo a que o auxiliar de ajuste da fresa **(30)** e a aresta da fresa **(5)** fiquem à face. A seguir, feche o parafuso de orelhas **(11)** no cesto de fresar **(2)** e fixe novamente o auxiliar de ajuste da fresa **(30)** no respetivo suporte.

Colocação em funcionamento

Pré-selecionar o número de rotações

Com a roda de ajuste para pré-seleção do número de rotação **(12)** pode pré-selecionar o número de rotações necessário mesmo durante a operação.

Posição da roda de ajuste	Número de rotações [r.p.m.]	
1-2	10000-14000	Número de rotações baixo
3-4	18000-24000	Número de rotações médio
5-6	26000-30000	Número de rotações elevado

Os valores representados na tabela seguinte são valores de referência. O número de rotações necessário depende do material e das condições de trabalho e pode ser determinado por tentativas.

Material	Diâmetro da fresa [mm]	Posição da roda de ajuste
Madeira dura (Faia)	4-10	5-6
	12-20	3-4
	> 20	1-2
Madeira macia (Pinheiro)	4-10	5-6
	12-20	3-6
	> 20	1-3
Placas de aglomerado de madeira	4-10	3-6
	12-20	2-4
	> 20	1-3
Plásticos	4-15	2-3
	> 15	1-2

Após um longo período de tempo a trabalhar com um número de rotações reduzido, deve deixar a ferramenta elétrica a funcionar durante algum tempo com o número de rotações máximo em vazio para a arrefecer.

Ligar e desligar

Para **ligar** a ferramenta elétrica, colocar o interruptor de ligar/desligar **(13)** em I.

Para **desligar** a ferramenta elétrica, colocar o interruptor de ligar/desligar **(13)** em 0.

Instruções de trabalho

► Proteger as fresas contra golpes e pancadas.

Sentido e processo de fresagem (ver figura E)

► **A fresagem deve ocorrer sempre no sentido oposto ao da rotação da fresa (5) (sentido contrário).** Se fresar no mesmo sentido da fresa (sentido igual) a ferramenta elétrica pode fugir-lhe da mão.

► **Utilizar a ferramenta elétrica apenas com o cesto de fresar montado (2).** A perda de controlo sobre a ferramenta elétrica pode causar ferimentos.

Nota: Certifique-se de que a fresa **(5)** está sempre saliente da placa de base **(9)**. Não danificar o escantilhão ou a peça de trabalho.

Ajustar a profundidade de fresagem desejada.

Ligar a ferramenta elétrica e aproximar do local a trabalhar. Desligar a ferramenta elétrica depois de fresar.

► **Não depositar a ferramenta elétrica, antes que a fresa esteja completamente parada.** Ferramentas de trabalho em funcionamento de inércia podem causar lesões.

Fresar com manga de copiar (ver figuras F1 - F2)

Com a ajuda da manga de copiar **(21)** é possível transferir contornos de modelos ou escantilhões para as peças.

Selecionar a manga de copiar em função da espessura do escantilhão ou da peça. Devido à altura saliente da manga de copiar, o escantilhão tem de ter uma espessura mínima de 8 mm (ver figura F1).

► **Escolher uma fresa com um diâmetro inferior ao diâmetro interno da manga de copiar.**

Desenrosque os quatro parafusos de cabeça cilíndrica no lado de baixo da placa deslizante **(8)** e retire a placa deslizante.

Coloque a manga de copiar **(21)** na placa deslizante (ver figura F2).

Enrosque novamente a placa deslizante na placa de base **(9)** sem apertar completamente. A placa deslizante ainda tem de poder mover-se livremente.

Para que a distância entre o centro da fresa e o rebordo da manga de copiar seja sempre igual, é eventualmente necessário centrar a manga de copiar e a placa deslizante uma em relação à outra.

– Alinhe a placa deslizante de modo a que a fresa e a manga de copiar estejam centradas em relação à abertura na placa deslizante.

- Mantenha a placa deslizante nesta posição e aperte bem os parafusos de fixação.

Para fresar com a manga de copiar (21), proceder da seguinte forma:

- Coloque a ferramenta elétrica com a manga de copiar (21) no escantilhão.
- Conduza a ferramenta elétrica com a manga de copiar saliente, pressionando lateralmente, ao longo do escantilhão.

Fresar arestas ou formas (ver figura H)

Ao fresar arestas ou formas sem limitador paralelo, é necessário que a ferramenta de fresagem esteja equipada com um espigão de guia ou com um rolamento de esferas.

Aproximar a ferramenta elétrica ligada lateralmente da peça, até o espigão de guia ou o rolamento de esferas da fresa assentar na aresta da peça a ser trabalhada.

Conduzir a ferramenta elétrica ao longo da aresta da peça. Assegurar um apoio no ângulo correto. Uma pressão demasiado alta pode danificar a aresta da peça.

Fresar com guia paralela (ver figura I)

Para fresar paralelamente às arestas pode montar a guia paralela (22).

Fixe a guia paralela (22) no cesto de fresar (2) com o parafuso serrilhado (4).

Ajuste a profundidade desejada do batente com o parafuso de orelhas na guia paralela (23).

Conduza a ferramenta elétrica ligada com avanço uniforme e pressão lateral ao longo da guia paralela na aresta da peça.

Fresar com guias (ver figura J)

As guias (24) servem para fresar arestas com fresas sem pinos guia ou rolamento de esferas.

Fixe as guias no cesto de fresar (2) com o parafuso serrilhado (4).

Conduza a ferramenta elétrica ao longo da aresta da peça com avanço uniforme.

Distância lateral: para alterar a quantidade de remoção de material, pode ajustar a distância lateral entre a peça e o rolo de deslize (27) nas guias (24).

Solte o parafuso de orelhas (25), ajuste a distância lateral desejada rodando o parafuso de orelhas (26) e aperte novamente o parafuso de orelhas (25).

Altura: consoante a fresa utilizada e a espessura da peça a processar, ajuste o alinhamento vertical das guias.

Solte o parafuso serrilhado (4) nas guias, empurre as guias para a posição desejada e aperte novamente o parafuso.

Manutenção e assistência técnica

Manutenção e limpeza

- ▶ **A bateria deverá ser retirada antes de todos os trabalhos na ferramenta elétrica (p. ex. manutenção, troca de ferramenta etc.) e antes de transportar ou de armazenar a mesma.** Há perigo de ferimentos se o

interruptor de ligar/desligar for acionado involuntariamente.

- ▶ **Manter a ferramenta elétrica e as aberturas de ventilação sempre limpas, para trabalhar bem e de forma segura.**

Serviço pós-venda e aconselhamento

O serviço pós-venda responde às suas perguntas a respeito de serviços de reparação e de manutenção do seu produto, assim como das peças sobressalentes. Desenhos explodidos e informações acerca das peças sobressalentes também em: www.bosch-pt.com

A nossa equipa de consultores Bosch esclarece com prazer todas as suas dúvidas a respeito dos nossos produtos e acessórios.

Indique para todas as questões e encomendas de peças sobressalentes a referência de 10 dígitos de acordo com a placa de características do produto.

Portugal

Robert Bosch LDA
Avenida Infante D. Henrique
Lotes 2E – 3E
1800 Lisboa
Para efetuar o seu pedido online de peças entre na página www.ferramentasbosch.com.
Tel.: 21 8500000
Fax: 21 8511096

Encontra outros endereços da assistência técnica em:

www.bosch-pt.com/serviceaddresses

Transporte

As baterias de íões de lítio recomendadas estão sujeitas ao direito de materiais perigosos. As baterias podem ser transportadas na rua pelo utilizador, sem mais obrigações.

Na expedição por terceiros (por ex: transporte aéreo ou expedição), devem ser observadas as especiais exigências quanto à embalagem e à designação. Neste caso é necessário consultar um especialista de materiais perigosos ao preparar a peça a ser trabalhada.

Só enviar baterias se a carcaça não estiver danificada. Colar contactos abertos e embalar a bateria de modo que não possa se movimentar dentro da embalagem. Por favor observe também eventuais diretivas nacionais suplementares.

Eliminação



As ferramentas elétricas, as baterias, os acessórios e as embalagens devem ser enviados a uma reciclagem ecológica de matéria prima.

Não deitar ferramentas elétricas e baterias/pilhas no lixo doméstico!

Apenas para países da UE:

Conforme a Diretiva Europeia 2012/19/UE relativa aos resíduos de equipamentos elétricos e eletrónicos e a sua implementação na legislação nacional, é necessário recolher separadamente as ferramentas elétricas que já não são usadas e, de acordo com a Diretiva Europeia 2006/66/CE, as baterias/pilhas defeituosas e encaminhá-las para uma reciclagem ecológica.

No caso de uma eliminação incorreta, os aparelhos elétricos e eletrónicos antigos podem ter efeitos nocivos no ambiente e na saúde humana devido à possível presença de substâncias perigosas.

Baterias/pilhas:**Lítio:**

Observar as indicações no capítulo Transporte (ver "Transporte", Página 41).

Italiano

Avvertenze di sicurezza

Avvertenze generali di sicurezza per elettrooutensili

⚠ ATTENZIONE Leggere tutte le avvertenze di pericolo, le istruzioni operative, le figure e le specifiche fornite in dotazione al presente elettrooutensile. Il mancato rispetto di tutte le istruzioni sottoelencate potrà comportare il pericolo di scosse elettriche, incendi e/o gravi lesioni.

Conservare tutte le avvertenze di pericolo e le istruzioni operative per ogni esigenza futura.

Il termine "elettrooutensile" riportato nelle avvertenze fa riferimento ai dispositivi dotati di alimentazione elettrica (a filo) o a batteria (senza filo).

Sicurezza della postazione di lavoro

- ▶ **Conservare l'area di lavoro pulita e ben illuminata.** Zone disordinate o buie possono essere causa di incidenti.
- ▶ **Evitare di impiegare l'elettrooutensile in ambienti soggetti al rischio di esplosioni nei quali siano presenti liquidi, gas o polveri infiammabili.** Gli elettrooutensili producono scintille che possono far infiammare la polvere o i gas.
- ▶ **Tenere lontani i bambini ed altre persone durante l'impiego dell'elettrooutensile.** Eventuali distrazioni potranno comportare la perdita del controllo sull'elettrooutensile.

Sicurezza elettrica

- ▶ **La spina di allacciamento alla rete dell'elettrooutensile deve essere adatta alla presa. Evitare assolutamente di apportare qualsivoglia modifica alla spina. Non utilizzare spine adattatrici con elettrooutensili dotati di**

collegamento a terra. Le spine non modificate e le prese adatte allo scopo riducono il rischio di scosse elettriche.

- ▶ **Evitare il contatto fisico con superfici collegate a terra, come tubi, radiatori, fornelli elettrici e frigoriferi.** Sussiste un maggior rischio di scosse elettriche nel momento in cui il corpo è messo a massa.
- ▶ **Custodire l'elettrooutensile al riparo dalla pioggia o dall'umidità.** La penetrazione dell'acqua in un elettrooutensile aumenta il rischio di una scossa elettrica.
- ▶ **Non usare il cavo per scopi diversi da quelli previsti. Non usare il cavo per trasportare o appendere l'elettrooutensile, né per estrarre la spina dalla presa di corrente. Non avvicinare il cavo a fonti di calore, olio, spigoli taglienti e parti della macchina in movimento.** I cavi danneggiati o aggrovigliati aumentano il rischio d'insorgenza di scosse elettriche.
- ▶ **Se si utilizza l'elettrooutensile all'aperto, impiegare un cavo di prolunga adatto per l'uso all'esterno.** L'uso di un cavo di prolunga omologato per l'impiego all'esterno riduce il rischio d'insorgenza di scosse elettriche.
- ▶ **Qualora non fosse possibile evitare di utilizzare l'elettrooutensile in un ambiente umido, usare un interruttore di protezione dalle correnti di guasto (RCD).** L'uso di un interruttore di sicurezza riduce il rischio di una scossa elettrica.

Sicurezza delle persone

- ▶ **Quando si utilizza un elettrooutensile è importante restare vigili, concentrarsi su ciò che si sta facendo ed operare con giudizio. Non utilizzare l'elettrooutensile in caso di stanchezza o sotto l'effetto di droghe, alcool o medicinali.** Un attimo di distrazione durante l'uso dell'elettrooutensile può essere causa di gravi incidenti.
- ▶ **Utilizzare gli appositi dispositivi di protezione individuali. Indossare sempre gli occhiali protettivi.** L'impiego, in condizioni appropriate, di dispositivi di protezione quali maschera antipolvere, scarpe antinfortunistiche antiscivolo, elmetto di protezione, protezioni acustiche, riduce il rischio di infortuni.
- ▶ **Evitare l'accensione involontaria dell'elettrooutensile. Prima di collegare l'elettrooutensile all'alimentazione di corrente e/o alla batteria, prima di prenderlo o trasportarlo, assicurarsi che sia spento.** Tenendo il dito sopra l'interruttore mentre si trasporta l'elettrooutensile oppure collegandolo all'alimentazione di corrente con l'interruttore inserito, si vengono a creare situazioni pericolose in cui possono verificarsi seri incidenti.
- ▶ **Prima di accendere l'elettrooutensile togliere qualsiasi attrezzo di regolazione o chiave utilizzata.** Un accessorio oppure una chiave che si trovi in una parte rotante della macchina può provocare seri incidenti.
- ▶ **Evitare di assumere posture anomale. Mantenere appoggio ed equilibrio adeguati in ogni situazione.** In questo modo è possibile controllare meglio l'elettrooutensile in caso di situazioni inaspettate.
- ▶ **Indossare indumenti adeguati. Non indossare vestiti larghi, né gioielli. Tenere capelli e vestiti lontani da**

parti in movimento. Vestiti larghi, gioielli o capelli lunghi potranno impigliarsi in parti in movimento.

- ▶ **Se l'utensile è dotato di un apposito attacco per dispositivi di aspirazione e raccolta polvere, accertarsi che gli stessi siano collegati ed utilizzati in modo conforme.** L'utilizzo di un'aspirazione polvere può ridurre lo svilupparsi di situazioni pericolose dovute alla polvere.
- ▶ **Evitare che la confidenza derivante da un frequente uso degli utensili si trasformi in superficialità e vengano trascurate le principali norme di sicurezza.** Una mancanza di attenzione può causare gravi lesioni in una frazione di secondo.

Trattamento accurato ed uso corretto degli elettrooutensili

- ▶ **Non sottoporre l'elettrooutensile a sovraccarico. Utilizzare l'elettrooutensile adeguato per l'applicazione specifica.** Con un elettrooutensile adatto si lavora in modo migliore e più sicuro nell'ambito della sua potenza di prestazione.
- ▶ **Non utilizzare l'elettrooutensile qualora l'interruttore non consenta un'accensione/uno spegnimento corretti.** Un elettrooutensile con l'interruttore rotto è pericoloso e deve essere aggiustato.
- ▶ **Prima di eseguire eventuali regolazioni, sostituire accessori o riporre la macchina al termine del lavoro, estrarre sempre la spina dalla presa di corrente e/o togliere la batteria, se rimovibile.** Tale precauzione eviterà che l'elettrooutensile possa essere messo in funzione involontariamente.
- ▶ **Riporre gli elettrooutensili fuori della portata dei bambini durante i periodi di inutilizzo e non consentire l'uso degli utensili stessi a persone inesperte o che non abbiano letto le presenti istruzioni.** Gli elettrooutensili sono macchine pericolose quando vengono utilizzati da persone non dotate di sufficiente esperienza.
- ▶ **Eseguire la manutenzione degli elettrooutensili e relativi accessori. Verificare la presenza di un eventuale disallineamento o inceppamento delle parti mobili, la rottura di componenti o qualsiasi altra condizione che possa pregiudicare il corretto funzionamento dell'elettrooutensile stesso. Se danneggiato, l'elettrooutensile dovrà essere riparato prima dell'uso.** Numerosi incidenti vengono causati da elettrooutensili la cui manutenzione è stata effettuata poco accuratamente.
- ▶ **Mantenere gli utensili da taglio affilati e puliti.** Gli utensili da taglio curati con particolare attenzione e con taglienti affilati s'inceppano meno frequentemente e sono più facili da condurre.
- ▶ **Utilizzare sempre l'elettrooutensile, gli accessori e gli utensili specifici ecc. in conformità alle presenti istruzioni, tenendo conto delle condizioni di lavoro e delle operazioni da eseguire.** L'impiego di elettrooutensili per usi diversi da quelli consentiti potrà dar luogo a situazioni di pericolo.
- ▶ **Mantenere impugnature e superfici di presa asciutte, pulite e prive di olio e grasso.** Impugnature e superfici

di presa scivolose non consentono di manipolare e controllare l'utensile in caso di situazioni inaspettate.

Trattamento ed utilizzo appropriato di utensili dotati di batterie ricaricabili

- ▶ **Per ricaricare la batteria utilizzare solo il dispositivo di carica consigliato dal produttore.** Per un dispositivo di carica previsto per un determinato tipo di batteria sussiste pericolo di incendio se viene utilizzato con un tipo diverso di batteria ricaricabile.
- ▶ **Utilizzare gli elettrooutensili solo con le batterie esplicitamente previste.** L'uso di batterie ricaricabili di tipo diverso potrà dare insorgenza a lesioni e comportare il rischio d'incendi.
- ▶ **Durante i periodi di inutilizzo, conservare la batteria lontano da oggetti metallici quali fermagli, monete, chiavi, chiodi, viti ed altri piccoli oggetti metallici che potrebbero creare una connessione tra i terminali.** Un eventuale corto circuito tra i contatti dell'accumulatore potrà dare origine a bruciacature o ad incendi.
- ▶ **In caso di condizioni d'uso non conformi, si può verificare la fuoriuscita di liquido dalla batteria. Evitare il contatto. In caso di contatto accidentale, risciacquare con acqua. Qualora il liquido venisse in contatto con gli occhi, richiedere inoltre assistenza medica.** Il liquido fuoriuscito dalla batteria ricaricabile potrà causare irritazioni cutanee o ustioni.
- ▶ **Non utilizzare una batteria, né un utensile danneggiati o modificati.** Batterie danneggiate o modificate possono comportare problemi non prevedibili, causando incendi, esplosioni e possibili lesioni.
- ▶ **Non esporre una batteria o un elettrooutensile al fuoco o a temperature eccessive.** L'esposizione al fuoco o a temperature superiori a 130 °C può causare esplosioni.
- ▶ **Seguire tutte le istruzioni di carica e non ricaricare la batteria o l'elettrooutensile fuori dal campo di temperatura indicato nelle istruzioni stesse.** Una carica non corretta, o fuori dal campo di temperatura indicato, può comportare danni alla batteria ed aumentare il pericolo di incendio.

Assistenza

- ▶ **Fare riparare l'elettrooutensile da personale specializzato ed utilizzando solo parti di ricambio identiche.** In tale maniera potrà essere salvaguardata la sicurezza dell'elettrooutensile.
- ▶ **Non eseguire mai la manutenzione di batterie danneggiate.** La manutenzione di batterie ricaricabili andrà effettuata esclusivamente dal produttore o da fornitori di servizi appositamente autorizzati.

Avvertenze di sicurezza per rifilatori

- ▶ **Utilizzare morsetti o altri metodi analoghi per sostenere il pezzo in lavorazione e assicurarlo su una piattaforma stabile.** Se si tiene il pezzo in lavorazione con una mano o contro il corpo, il pezzo non è fissato in modo stabile e si potrebbe perdere il controllo.

- ▶ **Il numero di giri ammesso della fresa dovrà essere almeno equivalente al numero di giri massimo riportato sull'elettrotensile.** Le frese in rotazione oltre la velocità consentita potrebbero frantumarsi e proiettare parti all'esterno.
- ▶ **Le fresatrici o altri accessori dovranno inserirsi esattamente nell'attacco (pinza di serraggio) dell'elettrotensile.** Gli utensili accessori che non si inseriscono esattamente nell'attacco dell'elettrotensile, ruoteranno irregolarmente, emetteranno vibrazioni molto elevate e potranno causare la perdita di controllo dell'elettrotensile stesso.
- ▶ **Avvicinare l'elettrotensile al pezzo in lavorazione solo se è in funzione.** In caso contrario vi è il pericolo di provocare un contraccolpo se l'utensile ad innesto si inceppa nel pezzo in lavorazione.
- ▶ **Non fresare in alcun caso su oggetti metallici, chiodi o viti.** In caso contrario, la fresatrice potrebbe subire danni e far aumentare le vibrazioni.
- ▶ **Al fine di rilevare linee di alimentazione nascoste, utilizzare apparecchiature di ricerca adatte oppure rivolgersi alla società erogatrice locale.** Un contatto con cavi elettrici può provocare lo sviluppo di incendi e di scosse elettriche. Danneggiando una tubazione del gas si può creare il pericolo di esplosioni. Penetrando una tubazione dell'acqua si provocano danni materiali.
- ▶ **Non utilizzare fresatrici non più affilate, oppure danneggiate.** Fresatrici non più affilate, oppure danneggiate, provocherebbero maggiore attrito e potrebbero incepparsi e causare sbilanciamenti.
- ▶ **Prima di posare l'elettrotensile, attendere sempre che si sia arrestato completamente.** L'accessorio può incepparsi e comportare la perdita di controllo dell'elettrotensile.
- ▶ **In caso di danni o di utilizzo improprio della batteria, vi è rischio di fuoriuscita di vapori. La batteria può incendiarsi o esplodere.** Far entrare aria fresca nell'ambiente e contattare un medico in caso di malessere. I vapori possono irritare le vie respiratorie.
- ▶ **Non aprire la batteria.** Vi è rischio di cortocircuito.
- ▶ **Qualora si utilizzino oggetti appuntiti, come ad es. chiodi o cacciaviti, oppure se si esercita forza dall'esterno, la batteria potrebbe danneggiarsi.** Potrebbe verificarsi un cortocircuito interno e la batteria potrebbe incendiarsi, emettere fumo, esplodere o surriscaldarsi.
- ▶ **Utilizzare la batteria solo per prodotti del produttore.** Soltanto in questo modo la batteria verrà protetta da pericoli sovraccarichi.



Proteggere la batteria dal calore, ad esempio anche da irradiazione solare continua, fuoco, sporcizia, acqua ed umidità. Sussiste il pericolo di esplosioni e cortocircuito.



Descrizione del prodotto e dei servizi forniti



Leggere tutte le avvertenze e disposizioni di sicurezza. La mancata osservanza delle avvertenze e disposizioni di sicurezza può causare folgorazioni, incendi e/o lesioni di grave entità.

Si prega di osservare le immagini nella prima parte delle istruzioni per l'uso.

Utilizzo conforme

L'elettrotensile, in presenza di un appoggio fisso, è ideato per realizzare mediante fresatura/fresatura a riprodurre scanalature, bordi, profili e fori longitudinali nel legno, nella plastica e in materiali leggeri da costruzione.

Componenti illustrati

La numerazione dei componenti illustrati si riferisce all'illustrazione dell'elettrotensile che si trova sulla pagina con la rappresentazione grafica.

- (1) Unità di azionamento
- (2) Corpo fresatrice
- (3) Vite zigrinata per corpo fresatrice
- (4) Vite zigrinata per guida parallela/ausilio di guida
- (5) Fresa
- (6) Pinza di serraggio con dado
- (7) Pulsante di bloccaggio dell'alberino
- (8) Piastra di scorrimento
- (9) Piastra di base
- (10) Adattatore per aspirazione della polvere
- (11) Vite ad alette per corpo fresatrice
- (12) Rotellina di preselezione del numero di giri
- (13) Interruttore di avvio/arresto
- (14) Indicatore del livello di carica della batteria
- (15) Batteria^{a)}
- (16) Tasto di sbloccaggio della batteria^{a)}
- (17) Impugnatura (superficie di presa isolata)
- (18) Scala di regolazione della profondità di passata
- (19) Attacco utensile
- (20) Chiave fissa (13 mm, 22 mm)
- (21) Copiatore^{a)}
- (22) Guida parallela
- (23) Vite ad alette per guida parallela (2 x)
- (24) Ausilio di guida^{a)}
- (25) Vite ad alette per il fissaggio dell'allineamento in orizzontale dell'ausilio di guida^{a)}
- (26) Vite ad alette per allineamento in orizzontale dell'ausilio di guida^{a)}
- (27) Rotella di scorrimento^{a)}
- (28) Adattatore di aspirazione^{a)}

(29) Tubo flessibile di aspirazione³⁾

(30) Ausilio di regolazione della fresa

(31) Luce di lavoro

(32) Segno K

a) **L'accessorio illustrato oppure descritto non è compreso nel volume di fornitura standard. L'accessorio completo è contenuto nel nostro programma accessori.**

Dati tecnici

Rifilatore	AdvancedTrimRouter 18V-8	
Codice prodotto	3 603 JD5 0..	
Tensione nominale	V=	18
Numero di giri a vuoto	giri/min	10000–30000
Preselezione del numero di giri		●
Attacco per l'aspirazione della polvere		●
Attacco utensile	mm	6/8
Peso secondo EPTA-Procedure 01:2014 ⁴⁾	kg	1,4 (1,5 Ah) – 1,7 (6,0 Ah)
Temperatura ambiente consigliata in fase di ricarica	°C	0 ... +35
Temperatura ambiente consentita durante il funzionamento ⁵⁾ e per lo stoccaggio	°C	-20 ... +50
Batterie consigliate	PBA 18V...W..	
Caricabatteria consigliati ⁶⁾	AL 18..	

A) in funzione della batteria utilizzata

B) Prestazioni ridotte in caso di temperature <0 °C.

C) I seguenti caricabatterie non sono compatibili con la batteria PBA: AL 1814 CV, AL 1820 CV, AL 1860 CV

Informazioni su rumorosità e vibrazioni

Valori di emissione acustica rilevati conformemente a **EN 62841-2-17**.

Il livello di pressione acustica ponderato A dell'elettrotensile è tipicamente di **78 dB(A)**. Grado d'incertezza K = 3 dB. Il livello di rumorosità durante il lavoro può superare i valori indicati. **Indossare le protezioni acustiche!**

Valori di oscillazione totali a_{th} (somma vettoriale delle tre direzioni) e grado d'incertezza K rilevati conformemente a **EN 62841-2-17**: $a_{th} = 1,0 \text{ m/s}^2$, K = **1,5** m/s^2 .

Il livello di vibrazione ed il valore di emissione acustica indicati nelle presenti istruzioni sono stati rilevati conformemente ad una procedura di misurazione unificata e sono utilizzabili per confrontare gli elettrotensili. Le stesse procedure sono idonee anche per una valutazione temporanea del livello di vibrazione e dell'emissione acustica.

Il livello di vibrazione ed il valore di emissione acustica sono riferiti agli impieghi principali dell'elettrotensile; qualora, tuttavia, l'elettrotensile venisse utilizzato per altre applicazioni, oppure con accessori differenti o in caso di insufficiente manutenzione, il livello di vibrazione ed il valore di emissione acustica potrebbero variare. Ciò potrebbe aumentare

sensibilmente l'emissione di vibrazioni e l'emissione acustica sull'intero periodo di funzionamento.

Per valutare con precisione i valori di vibrazione e di emissione acustica, andranno considerati anche i periodi nei quali l'utensile sia spento, oppure acceso, ma non utilizzato. Ciò potrebbe ridurre sensibilmente l'emissione di vibrazioni e l'emissione acustica sull'intero periodo di funzionamento.

Adottare misure di sicurezza supplementari per proteggere l'operatore dall'effetto delle vibrazioni: ad esempio, sottoponendo a manutenzione l'elettrotensile e gli utensili accessori, mantenendo calde le mani e organizzando i vari processi di lavoro.

Batteria

Ricarica della batteria

► **Utilizzare esclusivamente i caricabatterie indicati nei dati tecnici.** Soltanto questi caricabatterie sono adatti alle batterie al litio utilizzate nell'elettrotensile.

Avvertenza: La batteria viene fornita solo parzialmente carica. Per garantire l'intera potenza della batteria, prima dell'impiego iniziale, ricaricare completamente la batteria nell'apposito caricabatteria.

La batteria al litio può essere ricaricata in qualsiasi momento senza ridurne la durata. Un'interruzione dell'operazione di ricarica non danneggia la batteria.

La batteria al litio è protetta contro lo scaricamento completo dal sistema «Electronic Cell Protection (ECP)». In caso di batteria scarica l'elettrotensile si spegne attraverso un interruttore automatico: l'accessorio non si muove più.

► **Dopo lo spegnimento automatico dell'elettrotensile, non premere ulteriormente l'interruttore di avvio/arresto.** La batteria potrebbe subire danni.

Introduzione della batteria

Spingere la batteria carica nell'apposito alloggiamento, sino a farlo scattare udibilmente in posizione.

Rimozione della batteria

Per rimuovere la batteria, premere il tasto di sbloccaggio ed estrarla. **Durante tale operazione, non esercitare forza.**

Indicatore del livello di carica della batteria

Ad elettrotensile acceso, l'indicatore del livello di carica della batteria segnala la capacità della batteria ancora disponibile o un sovraccarico.

LED	Capacità
Luce fissa, 3 LED verdi	75–100 %
Luce fissa, 2 LED verdi	40–75 %
Luce fissa, 1 LED verde	15–40 %
Lampeggio lento, 1 LED verde	0–15 %

I 3 LED dell'indicatore del livello di carica lampeggiano contemporaneamente quando interviene la protezione contro il sovraccarico. Il LED centrale lampeggia quando la temperatura della batteria si trova fuori dall'intervallo di temperatura

di funzionamento e/o quando interviene la protezione termica dell'elettrotensile.

Montaggio

- **Prima di qualsiasi intervento sull'elettrotensile (ad es. interventi di manutenzione, sostituzione dell'accessorio ecc.), prelevare la batteria, anche nel caso in cui occorra trasportarlo o conservarlo.** In caso di azionamento accidentale dell'interruttore di avvio/arresto sussiste pericolo di lesioni.

Cambio degli utensili

- **Per eseguire operazioni di montaggio e sostituzione di frese si raccomanda di indossare i guanti di protezione.**

Presso i rivenditori specializzati è possibile richiedere le frese originali dal vastissimo programma di accessori **Bosch**.

Smontaggio del supporto per fresa (vedi Fig. A)

Prima di poter inserire una fresa, è necessario innanzitutto rimuovere il relativo supporto (2) dall'unità di azionamento (1).

Aprire la vite ad alette (11) sul supporto per fresa (2).

Estrarre verso l'alto l'unità di azionamento.

Sostituzione della pinza di serraggio (vedere fig. B)

A seconda della fresa utilizzata, prima di inserire la fresa occorre sostituire la pinza di serraggio con dado (6).

Se è già montata la pinza di serraggio corretta per la fresa da utilizzare, seguire i passaggi indicati nella sezione seguente. La pinza di serraggio deve alloggiare nel dado con un po' di gioco. La pinza di serraggio con dado (6) deve essere facile da montare. Se il dado o la pinza di serraggio dovessero essere danneggiati, sostituirli immediatamente.

Premere il pulsante di bloccaggio dell'alberino (7) e tenerlo premuto. All'occorrenza, ruotare manualmente l'alberino del motore fino al suo bloccaggio.

Svitare in senso antiorario il dado (6) con la chiave fissa (20).

Rilasciare il pulsante di bloccaggio dell'alberino.

Avvertenza: possibilità alternativa per la sostituzione della pinza di serraggio (senza azionamento del pulsante di bloccaggio dell'alberino (7)): applicare due chiavi per dadi sulla superficie appiattita dell'alberino per svitare o serrare il dado (6).

Se necessario, pulire prima dell'assemblaggio tutte le parti da montare con un pennello morbido oppure soffiando con aria compressa.

Inserire un nuovo dado a risvolto sul portautensile (19).

Serrare, ma non a fondo, il dado a risvolto.

- **Non stringere in alcun caso la pinza di serraggio con il dado a risvolto, quando non sia montata una fresa.** In caso contrario, la pinza di serraggio può danneggiarsi.

Inserimento della fresa (vedere figg. C1 - C2)

- **Per eseguire operazioni di montaggio e sostituzione di frese si raccomanda di indossare i guanti di protezione.**

In base al tipo di applicazione, sono disponibili frese dei più svariati tipi e livelli qualitativi.

Inserire sempre la fresa nella pinza di serraggio fino al segno K (32). Se si utilizza una fresa senza segno K, inserire la fresa con circa 2/3 della lunghezza del codolo nella pinza di serraggio.

Le frese in acciaio rapido da taglio (HSS) ad alte prestazioni sono indicate per lavorare materiali teneri, come ad es. legno tenero e plastica.

Le frese con taglienti in metallo duro (HM) sono espressamente concepite per materiali duri e abrasivi, come ad es. il legno duro.

Potrete trovare le frese del completo programma di accessori Bosch presso il vostro rivenditore specializzato.

Utilizzare esclusivamente frese in perfetto stato e pulite.

Montaggio del corpo fresatrice (vedere fig. A)

Per eseguire una fresatura, occorrerà rimontare il supporto per fresa (2) sull'unità di azionamento (1).

Aprire la vite ad alette (11) sul supporto per fresa (2).

Spingere l'unità di azionamento (1) all'interno del supporto per fresa (2).

Chiudere la vite ad alette (11) sul supporto per fresa (2).

Avvertenza: la vite ad alette (11) e la vite zigrinata (3) possono essere scambiate tra loro.

- **Dopo il montaggio controllare sempre che l'unità di azionamento alloggi in modo fisso nel supporto per fresa.**

Aspirazione polvere/aspirazione trucioli

Polveri e materiali come vernici contenenti piombo, alcuni tipi di legname, minerali e metalli possono essere dannosi per la salute. Il contatto oppure l'inalazione delle polveri possono causare reazioni allergiche e/o malattie delle vie respiratorie dell'operatore oppure delle persone che si trovano nelle vicinanze.

Determinate polveri come polvere da legname di faggio o di quercia sono considerate cancerogene, in modo particolare insieme ad additivi per il trattamento del legname (cromato, protezione per legno). Materiale contenente amianto deve essere lavorato esclusivamente da personale specializzato.

- Utilizzare possibilmente un'aspirazione polvere adatta per il materiale.
- Provvedere ad una buona aerazione del posto di lavoro.
- Si consiglia di portare una mascherina protettiva con classe di filtraggio P2.

Osservare le norme in vigore nel vostro Paese per i materiali da lavorare.

- **Evitare accumuli di polvere nella postazione di lavoro.** Le polveri si possono incendiare facilmente.

Collegamento del sistema di aspirazione polvere (vedere fig. D)

Inserire l'adattatore per l'aspirazione della polvere (10) da davanti nell'elettrotensile. Scatta udibilmente in posizione. Per rimuoverlo, afferrare l'adattatore (10) lateralmente e tirarlo in avanti.

Inserire un tubo flessibile di aspirazione (Ø 35 mm) (29) (accessorio) sull'adattatore di aspirazione (28) montato. Collegare il tubo di aspirazione (29) a un aspiratore (accessorio).

L'aspiratore dovrà essere idoneo al materiale da lavorare. Utilizzare un aspiratore speciale per l'aspirazione di polveri particolarmente nocive per la salute, cancerogene oppure polveri asciutte.

Utilizzo

Regolazione della profondità di passata

► La profondità di fresatura andrà regolata esclusivamente ad elettrotensile spento.

- Applicare l'elettrotensile, a fresa montata, sul pezzo in lavorazione.
- Aprire nuovamente la vite ad alette (11) sul corpo fresatrice (2) per impostare la profondità di fresatura desiderata mediante la scala di regolazione della profondità di passata (18) manualmente o con la vite zigrinata (3).
- Chiudere la vite ad alette (11) sul corpo fresatrice (2).
- Verificare la regolazione della profondità di fresatura tramite una prova pratica e, se necessario, correggerla.

Avvertenza: per impostare la profondità di fresatura a filo con la piastra di scorrimento (8) con una fresa a raggio concavo, rimuovere l'ausilio di regolazione della fresa (30) dal suo supporto e inserirlo nell'apposita apertura sul lato inferiore della piastra di scorrimento (8) (vedere fig. G). Tastare quindi con l'ausilio di regolazione della fresa (30) il bordo della fresa (5). Adattare l'altezza del corpo fresatrice a mano o con la vite zigrinata (3) in modo tale che l'ausilio di regolazione della fresa (30) e il bordo della fresa (5) siano a filo. Chiudere quindi la vite ad alette (11) sul corpo fresatrice (2) e fissare nuovamente l'ausilio di regolazione della fresa (30) nel suo supporto.

Messa in funzione

Preselezione del numero di giri

La rotellina di preselezione del numero di giri (12) consente di preselezionare il numero di giri desiderato anche con l'utensile in funzione.

Posizione rotellina di regolazione	Numero di giri [giri/min]	
1-2	10000-14000	Numero di giri ridotto
3-4	18000-24000	Numero di giri medio

Posizione rotellina di regolazione	Numero di giri [giri/min]	
5-6	26000-30000	Numero di giri elevato

I dati riportati nella tabella seguente hanno puro valore indicativo. Il numero di giri necessario dipenderà dal materiale e dalle condizioni di lavoro e si potrà determinare con una prova pratica.

Materiale	Diametro fresa [mm]	Posizione rotellina di regolazione
Legno duro (faggio)	4-10	5-6
	12-20	3-4
	> 20	1-2
Legno dolce (pino)	4-10	5-6
	12-20	3-6
	> 20	1-3
Pannelli in truciolato	4-10	3-6
	12-20	2-4
	> 20	1-3
Materiali plastici	4-15	2-3
	> 15	1-2

Dopo un impiego prolungato a velocità ridotta, lasciar raffreddare l'elettrotensile facendolo funzionare a vuoto a velocità massima per qualche minuto.

Accensione/spengimento

Per **accendere** l'elettrotensile, spostare l'interruttore di accensione/spengimento (13) in posizione I.

Per **spegnere** l'elettrotensile, spostare l'interruttore di accensione/spengimento (13) in posizione 0.

Indicazioni operative

► Proteggere le frese da qualsiasi tipo di urti.

Direzione e operazione di fresatura (vedere fig. E)

► **L'operazione di fresatura deve sempre essere eseguita in direzione opposta a quella di rotazione della fresa (5) (fresatura discorde).** Qualora si fresi nel senso di rotazione (fresatura concorde), l'elettrotensile potrebbe essere sbalzato dalle mani dell'utilizzatore.

► **Utilizzare l'elettrotensile esclusivamente con il supporto per fresa (2) montato.** La perdita di controllo sull'elettrotensile può causare lesioni.

Avvertenza: Tenere presente che la fresa (5) sporge sempre dalla piastra di base (9). Non danneggiare la sagoma, né il pezzo in lavorazione.

Regolare la profondità di fresatura desiderata.

Accendere l'elettrotensile ed avvicinarlo al punto da lavorare.

Dopo la fresatura, spegnere l'elettrotensile.

► **Non deporre l'elettrotensile prima che la fresa si sia completamente arrestata.** Gli utensili accessori in fase di arresto possono provocare lesioni.

Fresatura con copiatore (vedere figg. F1 – F2)

Il copiatore **(21)** consente di trasferire contorni di modelli o sagome sui pezzi in lavorazione.

Scegliere il copiatore adatto in base allo spessore della sagoma o del modello. A causa della sporgenza in altezza del copiatore, la sagoma dovrà avere uno spessore minimo di 8 mm (vedi Fig. F1).

► **Scegliere una fresa con un diametro inferiore al diametro interno del copiatore.**

SVITARE le quattro viti a testa cilindrica nella parte inferiore della piastra di scorrimento **(8)** e rimuovere la piastra stessa.

Inserire il copiatore **(21)** nella piastra di scorrimento (vedere fig. F2).

Riavvitare la piastra di scorrimento sulla piastra di base **(9)** senza serrarla. La piastra di scorrimento deve ancora potersi muovere liberamente.

Affinché la distanza tra il centro della fresa e il bordo del copiatore sia uniforme su tutto il perimetro, il copiatore e la piastra di scorrimento devono essere centrati reciprocamente, se necessario.

- Orientare la piastra di scorrimento in modo che la fresa e il copiatore siano centrati rispetto all'apertura nella piastra di scorrimento.
- Tenere la piastra di scorrimento in questa posizione e serrare saldamente le viti di fissaggio.

Per fresare con il copiatore **(21)**, procedere come segue:

- Appoggiare l'elettrotensile con il copiatore **(21)** sulla sagoma.
- Operare con l'elettrotensile con copiatore sporgente spingendolo lungo la dima esercitando una pressione laterale.

Fresatura di bordi o di forme (vedi Fig. H)

In caso di fresatura di bordi o di forme senza guida parallela, la fresa dovrà essere munita di un perno di guida, oppure di un cuscinetto a sfere.

Avvicinare lateralmente l'elettrotensile già acceso al pezzo in lavorazione fino a far poggiare sul bordo del pezzo in lavorazione il perno di guida o il cuscinetto a sfere della fresa.

Condurre l'elettrotensile lungo il bordo del pezzo in lavorazione. A questo proposito assicurarsi che l'appoggio sia ad angolo retto. Una pressione eccessiva può danneggiare il bordo del pezzo in lavorazione.

Fresatura con guida parallela (vedere fig. I)

Per eseguire fresature parallele ai bordi è possibile montare la guida parallela **(22)**.

Fissare la guida parallela **(22)** sul corpo fresatrice **(2)** con la vite zigrinata **(4)**.

Impostare la profondità di passata desiderata con la vite ad alette sulla guida parallela **(23)**.

Operare con l'elettrotensile spingendolo in avanti in modo uniforme lungo il bordo di un pezzo in lavorazione esercitando una pressione laterale sulla guida parallela.

Fresatura con ausilio di guida (vedere fig. J)

L'ausilio di guida **(24)** serve per fresare spigoli con frese senza perno di guida o cuscinetto a sfere.

Fissare l'ausilio di guida sul corpo fresatrice **(2)** con la vite zigrinata **(4)**.

Guidare l'elettrotensile lungo lo spigolo del pezzo in lavorazione avanzando in modo uniforme.

Distanza laterale: per modificare la quantità di materiale asportato, è possibile impostare la distanza laterale tra il pezzo in lavorazione e la rotella di scorrimento **(27)** sull'ausilio di guida **(24)**.

Allentare la vite ad alette **(25)**, impostare la distanza laterale desiderata girando la vite ad alette **(26)** e serrare nuovamente la vite ad alette **(25)**.

Altezza: a seconda della fresa utilizzata e dello spessore del pezzo da lavorare, impostare l'allineamento verticale dell'ausilio di guida.

Allentare la vite zigrinata **(4)** sull'ausilio di guida, spingere l'ausilio di guida nella posizione desiderata e serrare nuovamente la vite.

Manutenzione ed assistenza**Manutenzione e pulizia**

- **Prima di qualsiasi intervento sull'elettrotensile (ad es. interventi di manutenzione, sostituzione dell'accessorio ecc.), prelevare la batteria, anche nel caso in cui occorra trasportarlo o conservarlo.** In caso di azionamento accidentale dell'interruttore di avvio/arresto sussiste pericolo di lesioni.
- **Per poter garantire buone e sicure operazioni di lavoro, tenere sempre pulite l'elettrotensile e le fessure di ventilazione.**

Servizio di assistenza e consulenza tecnica

Il servizio di assistenza risponde alle Vostre domande relative alla riparazione e alla manutenzione del Vostro prodotto nonché concernenti i pezzi di ricambio. Disegni in vista esplosa e informazioni relative ai pezzi di ricambio sono consultabili anche sul sito **www.bosch-pt.com**

Il team di consulenza tecnica Bosch sarà lieto di rispondere alle Vostre domande in merito ai nostri prodotti e accessori. In caso di richieste o di ordinazione di pezzi di ricambio, comunicare sempre il codice prodotto a 10 cifre riportato sulla targhetta di fabbricazione dell'elettrotensile.

Italia

Tel.: (02) 3696 2314

E-Mail: pt.hotlinebosch@it.bosch.com

Per ulteriori indirizzi del servizio assistenza consultare:

www.bosch-pt.com/serviceaddresses

Trasporto

Le batterie al litio consigliate sono soggette ai requisiti di legge relativi alle merci pericolose. Le batterie possono essere

trasportate su strada dall'utilizzatore senza ulteriori precauzioni.

In caso di spedizione tramite terzi (ad es. per via aerea o tramite spedizioniere), andranno rispettati specifici requisiti relativi d'imballaggio e contrassegnatura. In tale caso, per la preparazione dell'articolo da spedire, andrà consultato uno specialista in merci pericolose.

Inviare le batterie soltanto se la relativa carcassa non è danneggiata. Coprire con nastro adesivo i contatti scoperti ed imballare la batteria in modo che non possa spostarsi nell'imballaggio. Andranno altresì rispettate eventuali ulteriori norme nazionali complementari.

Smaltimento



Avviare ad un riciclaggio rispettoso dell'ambiente elettrodomestici, batterie, accessori ed imballaggi non più impiegabili.



Non gettare elettrodomestici e batterie/pile tra i rifiuti domestici!

Solo per i Paesi UE:

Ai sensi della Direttiva Europea 2012/19/UE sui rifiuti di apparecchiature elettriche ed elettroniche e del suo recepimento nel diritto nazionale, gli elettrodomestici non più utilizzabili e, ai sensi della Direttiva Europea 2006/66/CE, le batterie/le pile difettose o esauste, andranno raccolti separatamente e riciclati nel rispetto dell'ambiente.

In caso di smaltimento improprio, le apparecchiature elettriche ed elettroniche potrebbero avere effetti nocivi sull'ambiente e sulla salute umana a causa della possibile presenza di sostanze nocive.

Batterie/pile:

Per le batterie al litio:

Attenersi alle avvertenze riportate al paragrafo «Trasporto» (vedi «Trasporto», Pagina 48).

Nederlands

Veiligheidsaanwijzingen

Algemene veiligheidsaanwijzingen voor elektrische gereedschappen

WAARSCHUWING Lees alle waarschuwingen, veiligheidsaanwijzingen, afbeeldingen en specificaties die bij dit elektrische gereedschap worden geleverd. Als de hieronder vermelde aanwijzingen niet worden opgevolgd, kan dit een elektrische schok, brand en/of ernstig letsel tot gevolg hebben.

Bewaar alle waarschuwingen en voorschriften voor toekomstig gebruik.

Het in de waarschuwingen gebruikte begrip elektrisch gereedschap heeft betrekking op elektrische gereedschappen voor gebruik op het stroomnet (met netsnoer) en op elektrische gereedschappen voor gebruik met een accu (zonder netsnoer).

Veiligheid van de werkomgeving

- ▶ **Houd uw werkomgeving schoon en goed verlicht.** Een rommelige of onverlichte werkomgeving kan tot ongevalen leiden.
- ▶ **Werk met het elektrische gereedschap niet in een omgeving met explosiegevaar waarin zich brandbare vloeistoffen, brandbare gassen of brandbaar stof bevinden.** Elektrische gereedschappen veroorzaken vonken die het stof of de dampen tot ontsteking kunnen brengen.
- ▶ **Houd kinderen en andere personen tijdens het gebruik van het elektrische gereedschap uit de buurt.** Wanneer u wordt afgeleid, kunt u de controle over het gereedschap verliezen.

Elektrische veiligheid

- ▶ **De aansluitstekker van het elektrische gereedschap moet in het stopcontact passen. De stekker mag in geen geval worden veranderd. Gebruik geen adapterstekkers in combinatie met gearde elektrische gereedschappen.** Onveranderde stekkers en passende stopcontacten beperken het risico van een elektrische schok.
- ▶ **Voorkom aanraking van het lichaam met gearde oppervlakken, bijvoorbeeld van buizen, verwarmingen, fornuizen en koelkasten.** Er bestaat een verhoogd risico door een elektrische schok wanneer uw lichaam geaard is.
- ▶ **Houd het gereedschap uit de buurt van regen en vocht.** Het binnendringen van water in het elektrische gereedschap vergroot het risico van een elektrische schok.
- ▶ **Gebruik de kabel niet voor een verkeerd doel, om het elektrische gereedschap te dragen of op te hangen of om de stekker uit het stopcontact te trekken. Houd de kabel uit de buurt van hitte, olie, scherpe randen of bewegende delen.** Beschadigde of in de war geraakte kabels vergroten het risico van een elektrische schok.
- ▶ **Wanneer u buitenshuis met elektrisch gereedschap werkt, dient u alleen verlengkabels te gebruiken die voor gebruik buitenshuis zijn goedgekeurd.** Het gebruik van een voor gebruik buitenshuis geschikte verlengkabel beperkt het risico van een elektrische schok.
- ▶ **Als het gebruik van het elektrische gereedschap in een vochtige omgeving onvermijdelijk is, dient u een aardlekschakelaar te gebruiken.** Het gebruik van een aardlekschakelaar vermindert het risico van een elektrische schok.

Veiligheid van personen

- ▶ **Wees alert, let goed op wat u doet en ga met verstand te werk bij het gebruik van het elektrische gereedschap. Gebruik geen elektrisch gereedschap, wan-**

neer u moe bent of onder invloed staat van drugs, alcohol of medicijnen. Een moment van onoplettendheid bij het gebruik van het elektrische gereedschap kan tot ernstige verwondingen leiden.

- ▶ **Draag persoonlijke beschermingsmiddelen. Draag altijd een veiligheidsbril.** Het dragen van persoonlijke beschermingsmiddelen zoals een stofmasker, slipvaste werkschoenen, een veiligheidshelm of gehoorbescherming, afhankelijk van de aard en het gebruik van het elektrische gereedschap, vermindert het risico van verwondingen.
- ▶ **Voorkom per ongeluk inschakelen. Controleer dat het elektrische gereedschap uitgeschakeld is, voordat u de stekker in het stopcontact steekt of de accu aansluit en voordat u het gereedschap oppakt of draagt.** Wanneer u bij het dragen van het elektrische gereedschap uw vinger aan de schakelaar hebt of wanneer u het gereedschap ingeschakeld op de stroomvoorziening aansluit, kan dit tot ongevallen leiden.
- ▶ **Verwijder instelgereedschappen of schroef sleutels, voordat u het elektrische gereedschap inschakelt.** Een instelgereedschap of sleutel in een draaiend deel van het gereedschap kan tot verwondingen leiden.
- ▶ **Voorkom een onevenwichtige lichaamshouding. Zorg ervoor dat u stevig staat en steeds in evenwicht blijft.** Daardoor kunt u het elektrische gereedschap in onverwachte situaties beter onder controle houden.
- ▶ **Draag geschikte kleding. Draag geen loshangende kleding of sieraden. Houd haren en kleding uit de buurt van bewegende delen.** Loshangende kleding, lange haren en sieraden kunnen door bewegende delen worden meegenomen.
- ▶ **Wanneer stofafzuigings- of stofopvangvoorzieningen kunnen worden gemonteerd, dient u zich ervan te verzekeren dat deze zijn aangesloten en juist worden gebruikt.** Het gebruik van een stofafzuiging beperkt het gevaar door stof.
- ▶ **Ondanks het feit dat u eventueel heel goed vertrouwd bent met het gebruik van gereedschappen, moet u ervoor zorgen dat u niet nonchalant wordt en veiligheidsvoorschriften voor het gereedschap gaat negeren.** Een onoplettende handeling kan binnen een fractie van een seconde ernstig letsel veroorzaken.

Zorgvuldige omgang met en zorgvuldig gebruik van elektrische gereedschappen

- ▶ **Overbelast het elektrische gereedschap niet. Gebruik voor uw werkzaamheden het daarvoor bestemde elektrische gereedschap.** Met het passende elektrische gereedschap werkt u beter en veiliger binnen het aangegeven capaciteitsbereik.
- ▶ **Gebruik geen elektrisch gereedschap waarvan de schakelaar defect is.** Elektrisch gereedschap dat niet meer kan worden in- of uitgeschakeld, is gevaarlijk en moet worden gerepareerd.
- ▶ **Trek de stekker uit het stopcontact en/of neem de accu (indien uitneembaar) uit het elektrische gereed-**

schap, voordat u het elektrische gereedschap instelt, accessoires wisselt of het elektrische gereedschap opbergt. Deze voorzorgsmaatregel voorkomt onbedoeld starten van het elektrische gereedschap.

- ▶ **Bewaar niet-gebruikte elektrische gereedschappen buiten bereik van kinderen. Laat het gereedschap niet gebruiken door personen die er niet mee vertrouwd zijn en deze aanwijzingen niet hebben gelezen.** Elektrische gereedschappen zijn gevaarlijk wanneer deze door onervaren personen worden gebruikt.
- ▶ **Pleeg onderhoud aan elektrische gereedschappen en accessoires. Controleer of bewegende delen van het gereedschap correct functioneren en niet vastklemmen en of onderdelen zodanig gebroken of beschadigd zijn dat de werking van het elektrische gereedschap nadelig wordt beïnvloed. Laat deze beschadigde onderdelen vóór gebruik repareren.** Veel ongevallen hebben hun oorzaak in slecht onderhouden elektrische gereedschappen.
- ▶ **Houd snijdende inzetgereedschappen scherp en schoon.** Zorgvuldig onderhouden snijdende inzetgereedschappen met scherpe snijkanten klemmen minder snel vast en zijn gemakkelijker te geleiden.
- ▶ **Gebruik elektrisch gereedschap, accessoires, inzetgereedschappen en dergelijke volgens deze aanwijzingen. Let daarbij op de arbeidsomstandigheden en de uit te voeren werkzaamheden.** Het gebruik van elektrische gereedschappen voor andere dan de voorziene toepassingen kan tot gevaarlijke situaties leiden.
- ▶ **Houd handgrepen en greepvlakken droog, schoon en vrij van olie en vet.** Gladde handgrepen en greepvlakken verhinderen dat het gereedschap in onverwachte situaties veilig kan worden gehanteerd en bediend.

Gebruik en onderhoud van accugereedschappen

- ▶ **Laad accu's alleen op in oplaadapparaten die door de fabrikant worden geadviseerd.** Voor een oplaadapparaat dat voor een bepaald type accu geschikt is, bestaat brandgevaar wanneer het met andere accu's wordt gebruikt.
- ▶ **Gebruik alleen de daarvoor bedoelde accu's in de elektrische gereedschappen.** Het gebruik van andere accu's kan tot verwondingen en brandgevaar leiden.
- ▶ **Voorkom aanraking van de niet-gebruikte accu met paperclips, munten, sleutels, spijkers, schroeven en andere kleine metalen voorwerpen die overbrugging van de contacten kunnen veroorzaken.** Kortsluiting tussen de accucontacten kan brandwonden of brand tot gevolg hebben.
- ▶ **Bij verkeerd gebruik kan vloeistof uit de accu lekken. Voorkom contact daarmee. Spoel bij onvoorzien contact met water af. Wanneer de vloeistof in de ogen komt, dient u bovendien een arts te raadplegen.** Gelekte accuvloeistof kan tot huidirritaties en verbrandingen leiden.
- ▶ **Gebruik accu of gereedschap niet, als deze beschadigd of veranderd zijn.** Beschadigde of veranderde ac-

cu's kunnen onvoorspelbaar gedrag vertonen, waardoor een brand, explosie of het gevaar van letsel kan ontstaan.

- ▶ **Stel accu of gereedschap niet bloot aan vuur of overmatige temperaturen.** Blootstelling aan vuur of temperaturen boven 130°C kan een explosie veroorzaken.
- ▶ **Volg alle aanwijzingen voor het laden en laad de accu of het gereedschap niet buiten het temperatuurbereik dat in de aanwijzingen is vermeld.** Verkeerd laden of laden bij temperaturen buiten het vastgelegde bereik kan de accu beschadigen en het risico van brand vergroten.

Service

- ▶ **Laat het elektrische gereedschap alleen repareren door gekwalificeerd en vakkundig personeel en alleen met originele vervangingsonderdelen.** Daarmee wordt gewaarborgd dat de veiligheid van het gereedschap in stand blijft.
- ▶ **Voer nooit servicewerkzaamheden aan beschadigde accu's uit.** Service van accu's dient uitsluitend te worden uitgevoerd door de fabrikant of erkende servicewerkplaatsen.

Veiligheidsaanwijzingen voor kantenfreesen

- ▶ **Gebruik klemmen of een andere praktische manier om het werkstuk op een stabiel platform vast te zetten en te ondersteunen.** Het vasthouden van het werkstuk met de hand of tegen uw lichaam leidt tot instabiliteit en dit kan resulteren in het verlies van controle.
- ▶ **Het toegestane toerental van de frees moet minstens even hoog zijn als het maximale toerental dat op het elektrische gereedschap vermeld staat.** Frezen die sneller draaien dan is toegestaan, kunnen breken en rondvliegen.
- ▶ **Frezen of andere accessoires moeten nauwkeurig in de gereedschapopname (spantang) van uw elektrische gereedschap passen.** Inzetgereedschappen die niet nauwkeurig op de gereedschapopname van het elektrische gereedschap passen, draaien ongelijkmatig, trillen sterk en kunnen tot het verlies van de controle leiden.
- ▶ **Beweeg het elektrische gereedschap alleen ingeschakeld naar het werkstuk.** Anders bestaat er gevaar voor een terugslag, wanneer het inzetgereedschap in het werkstuk vasthaakt.
- ▶ **Frees nooit over metalen voorwerpen, spijkers of schroeven.** Het freesgereedschap kan beschadigd worden en dit kan tot sterke trillingen leiden.
- ▶ **Gebruik geschikte detectoren om verborgen elektriciteits-, gas- of waterleidingen op te sporen of raadpleeg het plaatselijke energie- of waterleidingbedrijf.** Contact met elektrische leidingen kan tot brand of een elektrische schok leiden. Beschadiging van een gasleiding kan tot een explosie leiden. Breuk van een waterleiding veroorzaakt materiële schade.
- ▶ **Gebruik geen botte of beschadigde frezen.** Botte of beschadigde frezen veroorzaken een verhoogde wrijving, kunnen vastgeklemd worden en leiden tot onbalans.

- ▶ **Wacht tot het elektrische gereedschap tot stilstand is gekomen, voordat u het neerlegt.** Het inzetgereedschap kan vasthaken en dit kan tot het verlies van de controle over het elektrische gereedschap leiden.
- ▶ **Bij beschadiging en verkeerd gebruik van de accu kunnen er dampen vrijkomen. De accu kan branden of exploderen.** Zorg voor de aanvoer van frisse lucht en zoek bij klachten een arts op. De dampen kunnen de luchtwegen irriteren.
- ▶ **Open de accu niet.** Er bestaat gevaar voor kortsluiting.
- ▶ **Door spitse voorwerpen, zoals bijv. spijkers of schroevendraaiers, of door krachtinwerking van buitenaf kan de accu beschadigd worden.** Er kan een interne kortsluiting ontstaan en de accu doen branden, roken, exploderen of oververhitten.
- ▶ **Gebruik de accu alleen in producten van de fabrikant.** Alleen zo wordt de accu tegen gevaarlijke overbelasting beschermd.



Bescherm de accu tegen hitte, bijvoorbeeld ook tegen voortdurend zonlicht, vuur, vuil, water en vocht. Er bestaat gevaar voor explosie en kortsluiting.



Beschrijving van product en werking



Lees alle veiligheidsaanwijzingen en instructies. Het niet naleven van de veiligheidsaanwijzingen en instructies kan elektrische schokken, brand en/of zware verwondingen veroorzaken.

Neem goed nota van de afbeeldingen in het voorste deel van de gebruiksaanwijzing.

Beoogd gebruik

Het elektrische gereedschap is bestemd voor het met vaste steun frezen van groeven, randen, profielen en slobgaten in hout, kunststof en lichte bouwmaterialen en voor het kopiëren van frezen.

Afgebeelde componenten

De componenten zijn genummerd zoals op de afbeelding van het elektrische gereedschap op de pagina met afbeeldingen.

- (1) Aandrijfeenheid
- (2) Freeskorf
- (3) Kartelschroef voor freeskorf
- (4) Kartelschroef voor parallelgeleider/geleidingshulpmiddel
- (5) Frees
- (6) Spantang met wartelmoer
- (7) Blokkeerknop uitgaande as
- (8) Glijplaat
- (9) Voetplaat
- (10) Adapter voor stofafzuiging
- (11) Vleugelschroef voor freeskorf

- (12) Instelwiel toerentalinstelling
- (13) Aan/uit-schakelaar
- (14) Accu-oplaadaanduiding
- (15) Accu^{a)}
- (16) Accu-ontgrendelingstoets^{a)}
- (17) Handgreep (geïsoleerd greepvlak)
- (18) Verdeelschaal freesdiepte-instelling
- (19) Gereedschapopname
- (20) Steeksleutel (13 mm, 22 mm)
- (21) Kopieerhuls^{a)}
- (22) Parallelgeleider
- (23) Vleugelschroef voor parallelgeleider (2 x)
- (24) Geleidingshulpmiddel^{a)}
- (25) Vleugelschroef voor vastzetten van de horizontale uitlijning van het geleidingshulpmiddel^{a)}
- (26) Vleugelschroef voor horizontale uitlijning van het geleidingshulpmiddel^{a)}
- (27) Glijrol^{a)}
- (28) Afzuigadapter^{a)}
- (29) Afzuigslang^{a)}
- (30) Freesinstelhulpmiddel
- (31) Werklicht
- (32) K-markering

a) **Niet elk afgebeeld en beschreven accessoire is standaard bij de levering inbegrepen. Alle accessoires zijn te vinden in ons accessoireprogramma.**

Technische gegevens

Kantenfrees	AdvancedTrimRouter 18V-8	
Productnummer		3 603 JD5 0..
Nominale spanning	V=	18
Onbelast toerental	min ⁻¹	10000–30000
Toerentalinstelling		●
Aansluiting voor stofafzuiging		●
Gereedschapopname	mm	6/8
Gewicht volgens EPTA-Procedure 01:2014 ^{a)}	kg	1,4 (1,5 Ah) – 1,7 (6,0 Ah)
Aanbevolen omgevingstemperatuur bij het opladen	°C	0 ... +35
Toegestane omgevingstemperatuur tijdens gebruik ^{b)} en bij opslag	°C	-20 ... +50
Aanbevolen accu's		PBA 18V...W..
Aanbevolen oplaadapparaten ^{c)}		AL 18..

A) afhankelijk van gebruikte accu

B) Beperkt vermogen bij temperaturen <0 °C.

C) De volgende oplaadapparaten zijn niet compatibel met de accu PBA: AL 1814 CV, AL 1820 CV, AL 1860 CV

Informatie over geluid en trillingen

Geluidsemisiewaarden vastgesteld conform **EN 62841-2-17**.

Het A-gewogen geluidsdrukniveau van het elektrische gereedschap bedraagt typisch **78 dB(A)**. Onzekerheid $K = 3$ dB. Het geluidsniveau bij het werken kan de aangegeven waarden overschrijden. **Draag een gehoorbescherming!**

Totale trillingswaarden a_{h1} (vectorsom van drie richtingen) en onzekerheid K bepaald conform **EN 62841-2-17**:

$$a_{h1} = 1,0 \text{ m/s}^2, K = 1,5 \text{ m/s}^2.$$

Het in deze gebruiksaanwijzing vermelde trillingsniveau en de geluidsemisiewaarde zijn gemeten met een genormeerde meetmethode en kunnen worden gebruikt om elektrische gereedschappen met elkaar te vergelijken. Ze zijn ook geschikt voor een voorlopige inschatting van de trillings- en geluidsemisies.

Het aangegeven trillingsniveau en de aangegeven geluidsemisiewaarde representeren de voornaamste toepassingen van het elektrische gereedschap. Wanneer het elektrische gereedschap echter wordt gebruikt voor andere toepassingen, met afwijkende inzetgereedschappen of onvoldoende onderhoud, dan kunnen het trillingsniveau en de geluidsemisiewaarde afwijken. Dit kan de trillings- en geluidsemisies gedurende de gehele arbeidsperiode duidelijk verhogen.

Voor een nauwkeurige schatting van de trillings- en geluidsemisies moet ook rekening worden gehouden met de tijden waarin het gereedschap uitgeschakeld is, of waarin het gereedschap wel loopt, maar niet werkelijk wordt gebruikt. Dit kan de trillings- en geluidsemisies gedurende de gehele arbeidsperiode duidelijk verminderen.

Leg aanvullende veiligheidsmaatregelen ter bescherming van de gebruiker tegen het effect van trillingen vast, zoals: onderhoud van elektrische gereedschappen en inzetgereedschappen, warm houden van de handen, organisatie van het arbeidsproces.

Accu

Accu opladen

► **Gebruik alleen de in de technische gegevens vermelde oplaadapparaten.** Alleen deze oplaadapparaten zijn afgestemd op de bij het elektrische gereedschap gebruikte Li-Ion-accu.

Aanwijzing: De accu wordt gedeeltelijk geladen geleverd. Om de volledige capaciteit van de accu te verkrijgen, laadt u voor het eerste gebruik de accu volledig in het oplaadapparaat op.

De Lithium-Ion-accu kan op elk moment worden opgeladen zonder de levensduur te verkorten. Een onderbreking van het opladen schaadt de accu niet.

De Li-Ion-accu is door de „Electronic Cell Protection (ECP)“ tegen diepontlading beschermd. Als de accu leeg is, wordt het elektrische gereedschap door een veiligheidsschakeling uitgeschakeld. Het inzetgereedschap beweegt niet meer.

- **Druk na het automatisch uitschakelen van het elektrische gereedschap niet meer op de aan/uit-schakelaar.** De accu kan anders beschadigd worden.

Accu plaatsen

Schuif de geladen accu in de accuhouder tot deze is vastgeklikt.

Accu verwijderen

Voor het verwijderen van de accu drukt u op de accu-ontgrendelingstoets en trekt u de accu uit het elektrische gereedschap. **Gebruik daarbij geen geweld.**

Accu-oplaadaanduiding

De accu-oplaadaanduiding signaleert bij ingeschakeld elektrisch gereedschap de nog beschikbare accucapaciteit of een overbelasting.

LED	Capaciteit
Permanent licht 3 × groen	75–100 %
Permanent licht 2 × groen	40–75 %
Permanent licht 1 × groen	15–40 %
Langzaam knipperlicht 1 × groen	0–15 %

De 3 LED's van de oplaadaanduiding knipperen tegelijkertijd, wanneer de overbelastingsbeveiliging is geactiveerd. De middelste LED knippert, wanneer de temperatuur van de accu buiten het gebruikstemperatuurbereik ligt en/of de temperatuurbeveiliging van het elektrische gereedschap geactiveerd is.

Montage

- **Neem vóór alle werkzaamheden aan het elektrische gereedschap (zoals het uitvoeren van onderhoud of het wisselen van inzetgereedschappen e.d.) en vóór het vervoeren en opbergen altijd de accu uit het elektrische gereedschap.** Bij per ongeluk bedienen van de aan/uit-schakelaar bestaat gevaar voor letsel.

Inzetgereedschap wisselen

- **Voor het bevestigen en wisselen van frezen wordt geadviseerd om werkhandschoenen te dragen.**

Originele freesgereedschappen uit het uitgebreide Bosch accessoireprogramma zijn verkrijgbaar bij uw dealer.

Freeskorf demonteren (zie afbeelding A)

Voordat u een frees kunt bevestigen, moet u eerst de freeskorf (2) van de aandrijfeenheid (1) losmaken.

Open de vleugelschroef (11) op de freeskorf (2).

Trek de aandrijfeenheid er naar boven toe uit.

Spantang wisselen (zie afbeelding B)

Afhankelijk van gebruikte frees moet u vóór het plaatsen van de frees de spantang met wartelmoer (6) wisselen.

Als de juiste spantang voor uw frees al is gemonteerd, volgt u de werkstappen in de volgende paragraaf.

De spantang moet met een beetje speling in de wartelmoer zitten. De spantang met wartelmoer (6) moet gemakkelijk kunnen worden gemonteerd. Als de wartelmoer of de spantang eventueel beschadigd is, vervang deze dan direct.

Druk op de blokkeerknop uitgaande as (7) en houd deze ingedrukt. Draai de motorspil eventueel met de hand tot deze vergrendeld wordt.

Schroef linksom de wartelmoer (6) met de steeksleutel (20) eraf.

Laat de blokkeerknop uitgaande as los.

Aanwijzing: Alternatieve mogelijkheid voor het wisselen van de spantang (zonder bediening van de blokkeerknop uitgaande as (7)): Leg twee moersleutels met het dubbele vlak tegen de as om de wartelmoer (6) los of vast te draaien.

Reinig indien nodig vóór de montage alle te monteren delen met een zachte kwast of door uitblazen met perslucht.

Plaats de nieuwe wartelmoer op de gereedschapopname (19).

Draai de wartelmoer losjes vast.

- **Draai de spantang met de wartelmoer absoluut niet vast, zolang er geen frees is gemonteerd.** De spantang kan anders beschadigd worden.

Frees bevestigen (zie afbeeldingen C1 – C2)

- **Voor het bevestigen en wisselen van frezen wordt geadviseerd om werkhandschoenen te dragen.**

Afhankelijk van het gebruiksdoel zijn freesgereedschappen in de meest uiteenlopende uitvoeringen en kwaliteiten beschikbaar.

Bevestig de frees altijd tot aan de K-markering (32) in de spantang. Als u een frees zonder K-markering gebruikt, bevestig de frees dan met ongeveer 2/3 van de schacht lengte in de spantang.

Frezen van sneldraaistaal (HSS) zijn geschikt voor de bewerking van zachte materialen zoals bijv. zacht hout en kunststof.

Frezen met hardmetalen snijvlakken (HM) zijn speciaal geschikt voor harde en abrasieve materialen zoals bijv. hardhout.

Originele freesgereedschappen uit het uitgebreide Bosch accessoireprogramma zijn verkrijgbaar bij uw dealer.

Gebruik alleen onbeschadigde en schone freesgereedschappen.

Freeskorf monteren (zie afbeelding A)

Voor het frezen moet u de freeskorf (2) weer op de aandrijfeenheid (1) monteren.

Open de vleugelschroef (11) op de freeskorf (2).

Schuif de aandrijfeenheid (1) in de freeskorf (2).

Sluit de vleugelschroef (11) op de freeskorf (2).

Aanwijzing: De vleugelschroef (11) en de kartelschroef (3) kunnen onderling worden gewisseld.

- **Controleer na de montage altijd of de aandrijfeenheid stevig in de freeskorf vastzit.**

Afzuiging van stof en spanen

Stof van materialen zoals loodhoudende verf, enkele houtsoorten, mineralen en metaal kan schadelijk voor de gezondheid zijn. Aanraking of inademing van stof kan leiden tot allergische reacties en/of luchtwegaandoeningen bij de gebruiker of personen die zich in de omgeving bevinden. Bepaalde soorten stof, bijvoorbeeld van eiken- en beukenhout, gelden als kankerverwekkend, in het bijzonder in combinatie met additieven voor houtbehandeling (chromaat en houtbeschermingsmiddelen). Asbesthoudend materiaal mag alleen door gespecialiseerde vakmensen worden bewerkt.

- Gebruik indien mogelijk een voor het materiaal geschikte stofafzuiging.
- Zorg voor een goede ventilatie van de werkplek.
- Er wordt geadviseerd om een stofmasker met filterklasse P2 te dragen.

Neem de in uw land geldende voorschriften voor de te bewerken materialen in acht.

► **Vermijd ophoping van stof op de werkplek.** Stof kan gemakkelijk ontbranden.

Stofafzuiging aansluiten (zie afbeelding D)

Bevestig de adapter voor de stofafzuiging (10) vanaf de voorkant in het elektrische gereedschap. Deze klikt hoorbaar vast. Als u de adapter (10) wilt verwijderen, pak deze dan aan de zijkant vast en trek hem er naar voren toe af.

Steek een afzuigslang (Ø 35 mm) (29) (accessoire) op de gemonteerde afzuigadapter (28). Verbind de afzuigslang (29) met een stofzuiger (accessoire).

De stofzuiger moet geschikt zijn voor het te bewerken materiaal.

Gebruik bij het afzuigen van voor de gezondheid bijzonder gevaarlijk, kankerverwekkend of droog stof een speciale zuiger.

Gebruik

Freesdiepte instellen

► **De freesdiepte mag alleen bij uitgeschakeld elektrische gereedschap ingesteld worden.**

- Plaats het elektrische gereedschap met het gemonteerde freesgereedschap op het te bewerken werkstuk.
- Open de vleugelschroef (11) op de freeskorf (2) opnieuw om de gewenste freesdiepte aan de hand van de verdeelschaal freesdiepte-instelling (18) ofwel met de hand ofwel met de kartelschroef (3) in te stellen.
- Sluit de vleugelschroef (11) op de freeskorf (2).
- Controleer de uitgevoerde instelling van de freesdiepte door een praktische proef en corrigeer deze eventueel.

Aanwijzing: Om de freesdiepte bij een afrondprofielfrees vlak met de glijplaat (8) in te stellen, pakt u het freesinstel-hulpmiddel (30) uit zijn houder en steekt u deze in de daarvoor bestemde opening aan de onderkant van de glijplaat (8) (zie afbeelding G). Vind vervolgens op de tast met behulp van het freesinstel-hulpmiddel (30) de kant van de frees

(5). Pas de freeskorfhoogte ofwel met de hand ofwel met de kartelschroef (3) zodanig aan dat het freesinstel-hulpmiddel (30) en de kant van de frees (5) gelijk liggen. Sluit vervolgens de vleugelschroef (11) op de freeskorf (2) en bevestig het freesinstel-hulpmiddel (30) weer in zijn houder.

Ingebruikname

Toerental vooraf instellen

Met het stelwiel toerentalinstelling (12) kunt u het noodzakelijke toerental ook tijdens werking instellen.

Positie instelwiel	Toerental [min ⁻¹]	
1-2	10000-14000	Laag toerental
3-4	18000-24000	Gemiddeld toerental
5-6	26000-30000	Hoog toerental

De in de volgende tabel vermelde waarden zijn richtwaarden. Het vereiste toerental is afhankelijk van het materiaal en de werkomstandigheden en kan door praktische tests bepaald worden.

Materiaal	Freesdiameter [mm]	Positie instelwiel
Hardhout (beuken)	4-10	5-6
	12-20	3-4
	> 20	1-2
Zacht hout (grenen)	4-10	5-6
	12-20	3-6
	> 20	1-3
Spaanplaten	4-10	3-6
	12-20	2-4
	> 20	1-3
Kunststoffen	4-15	2-3
	> 15	1-2

Na langere tijd werken met een klein toerental moet u het elektrische gereedschap ter afkoeling een tijdje bij maximaal toerental onbelast laten draaien.

In- en uitschakelen

Voor het **inschakelen** van het elektrische gereedschap zet u de aan/uit-schakelaar (13) op I.

Voor het **uitschakelen** van het elektrische gereedschap zet u de aan/uit-schakelaar (13) op 0.

Aanwijzingen voor werkzaamheden

► **Bescherm frezen tegen schokken en stoten.**

Freesrichting en freesbewerking (zie afbeelding E)

► **De freesbewerking moet altijd tegen de omlooprichting van de frees (5) gebeuren (tegenloop).** Bij het frezen met de omlooprichting (gelijkloop) kan het elektrische gereedschap uit de hand gerukt worden.

- **Gebruik het elektrische gereedschap uitsluitend met gemonteerde freeskorf (2).** Het verlies van controle over het elektrische gereedschap kan letsel veroorzaken.

Aanwijzing: Houd er rekening mee dat de frees (5) altijd buiten de voetplaat (9) uitsteekt. Beschadig de sjabloon of het werkstuk niet.

Stel de gewenste freesdiepte in.

Schakel het elektrische gereedschap in en leid het naar de plek die moet worden bewerkt.

Schakel na het frezen het elektrische gereedschap uit.

- **Leg het elektrische gereedschap pas neer, nadat de frees helemaal tot stilstand is gekomen.** Uitlopende inzetgereedschappen kunnen verwondingen veroorzaken.

Frezen met kopieerhuls (zie afbeeldingen F1–F2)

Met behulp van de kopieerhuls (21) kunt u contouren van modellen of sjablonen naar werkstukken overbrengen.

Kies afhankelijk van dikte van de sjabloon of het model de geschikte kopieerhuls. Vanwege de uitstekende hoogte van de kopieerhuls moet de sjabloon een minimale dikte van 8 mm hebben (zie afbeelding F1).

- **Kies een freesgereedschap met een diameter die kleiner is dan de diameter van de kopieerhuls.**

Draai de vier cilinderkopschroeven aan de onderkant van de glijplaat (8) eruit en verwijder de glijplaat.

Bevestig de kopieerhuls (21) in de glijplaat (zie afbeelding F2).

Schroef de glijplaat weer losjes aan de voetplaat (9) vast. De glijplaat moet nog vrij kunnen bewegen.

Om ervoor te zorgen dat de afstand van freesmidden en kopieerhulsrand overal gelijk is, moeten de kopieerhuls en glijplaat, indien nodig, ten opzichte van elkaar worden gecentreerd.

- Lijn de glijplaat zodanig uit dat frees en kopieerhuls naar de opening in de glijplaat zijn gecentreerd.
- Houd de glijplaat in deze stand en draai de bevestigingschroeven stevig vast.

Voor het frezen met de kopieerhuls (21) gaat u als volgt te werk:

- Leg het elektrische gereedschap met de kopieerhuls (21) tegen de sjabloon.
- Beweeg het elektrische gereedschap met uitstekende kopieerhuls en met zijwaartse druk langs de sjabloon.

Kanten- of vormfrezen (zie afbeelding H)

Bij het kanten- en vormfrezen zonder parallelgeleider moet het freesgereedschap zijn voorzien van een geleidingspen of kogellager.

Geleid het ingeschakelde elektrische gereedschap vanaf de zijkant naar het werkstuk tot de geleidingspen of het kogellager van het freesgereedschap tegen de te bewerken rand van het werkstuk ligt.

Beweeg het elektrische gereedschap langs de rand van het werkstuk. Let er daarbij op dat het gereedschap onder de juiste hoek op het werkstuk ligt. Te sterke druk kan de rand van het werkstuk beschadigen.

Frezen met parallelgeleider (zie afbeelding I)

Om parallel met de kant te frezen, kunt u de parallelgeleider (22) monteren.

Bevestig de parallelgeleider (22) aan de freeskorf (2) met de kartelschroef (4).

Stel met de vleugelschroef op de parallelgeleider (23) de gewenste aanslagdiepte in.

Beweeg het ingeschakelde elektrische gereedschap met gelijkmatige voorwaartse beweging en zijwaartse druk op de parallelgeleider langs de rand van het werkstuk.

Frezen met geleidingshulpmiddel (zie afbeelding J)

Het geleidingshulpmiddel (24) dient voor het frezen van kanten met frezen zonder geleidepen of kogellager.

Bevestig het geleidingshulpmiddel aan de freeskorf (2) met de kartelschroef (4).

Beweeg het elektrische gereedschap met een gelijkmatige voorwaartse beweging langs de rand van het werkstuk.

Zijdelingse afstand: Om de hoeveelheid weggenomen materiaal te veranderen, kunt u de zijdelingse afstand tussen het werkstuk en de glijrol (27) bij het geleidingshulpmiddel (24) instellen.

Draai de vleugelschroef (25) los, stel de gewenste zijdelingse afstand door draaien van de vleugelschroef (26) in en draai de vleugelschroef (25) weer vast.

Hoogte: Stel afhankelijk van gebruikte frees en dikte van het te bewerken werkstuk de verticale uitlijning van het geleidingshulpmiddel in.

Draai de kartelschroef (4) op het geleidingshulpmiddel los, schuif het geleidingshulpmiddel in de gewenste positie en draai de schroef weer vast.

Onderhoud en service

Onderhoud en reiniging

- **Neem vóór alle werkzaamheden aan het elektrische gereedschap (zoals het uitvoeren van onderhoud of het wisselen van inzetgereedschappen e.d.) en vóór het vervoeren en opbergen altijd de accu uit het elektrische gereedschap.** Bij per ongeluk bedienen van de aan/uit-schakelaar bestaat gevaar voor letsel.
- **Houd het elektrische gereedschap en de ventilatieopeningen altijd schoon om goed en veilig te werken.**

Klantenservice en gebruiksadvisies

Onze klantenservice beantwoordt uw vragen over reparatie en onderhoud van uw product en over vervangingsonderdelen. Explosietekeningen en informatie over vervangingsonderdelen vindt u ook op: **www.bosch-pt.com**

Het Bosch-gebruiksadviesteam helpt u graag bij vragen over onze producten en accessoires.

Vermeld bij vragen en bestellingen van vervangingsonderdelen altijd het uit tien cijfers bestaande productnummer volgens het typeplaatje van het product.

Nederland

Tel.: (076) 579 54 54

Fax: (076) 579 54 94

E-mail: gereedschappen@nl.bosch.com

Meer serviceadressen vindt u onder:

www.bosch-pt.com/serviceaddresses

Vervoer

Op de aanbevolen Li-Ion-accu's zijn de eisen voor het vervoer van gevaarlijke stoffen van toepassing. De accu's kunnen door de gebruiker zonder verdere voorwaarden over de weg vervoerd worden.

Bij de verzending door derden (bijv. luchtvervoer of expeditiebedrijf) moeten bijzondere eisen ten aanzien van verpakking en markering in acht genomen worden. In deze gevallen moet bij de voorbereiding van de verzending een deskundige voor gevaarlijke stoffen geraadpleegd worden.

Verzend accu's alleen, wanneer de behuizing onbeschadigd is. Plak blootliggende contacten af en verpak de accu zodanig dat deze niet in de verpakking beweegt. Neem ook eventuele overige nationale voorschriften in acht.

Afvalverwijdering

Elektrische gereedschappen, accu's, accessoires en verpakkingen moeten op een voor het milieu verantwoorde wijze gerecycled worden.



Gooi elektrische gereedschappen, accu's en batterijen niet bij het huisvuil.

Alleen voor landen van de EU:

Volgens de Europese richtlijn 2012/19/EU inzake afgedankte elektrische en elektronische apparatuur en de implementatie in nationaal recht moeten niet meer bruikbare elektrische gereedschappen en volgens de Europese richtlijn 2006/66/EG moeten defecte of verbruikte accu's/batterijen apart worden ingezameld en op een voor het milieu verantwoorde wijze worden gerecycled.

Bij een verkeerde afvoer kunnen afgedankte elektrische en elektronische apparaten vanwege de mogelijke aanwezigheid van gevaarlijke stoffen schadelijke uitwerkingen op het milieu en de gezondheid van mensen hebben.

Accu's/batterijen:**Li-Ion:**

Lees de aanwijzingen in het gedeelte Vervoer en neem deze in acht (zie „Vervoer“, Pagina 56).

Dansk**Sikkerhedsinstrukser****Generelle sikkerhedsanvisninger for el-værktøj**

⚠ ADVARSEL Læs alle sikkerhedsadvarsler, instruktioner, illustrationer og specifikationer, som følger med el-værktøjet. I tilfælde af manglende overholdelse af anvisningerne nedenfor er der risiko for elektrisk stød, brand og/eller alvorlige personskader.

Opbevar alle sikkerhedsinstrukser og anvisninger til senere brug.

Betegnelsen "el-værktøj" i advarselne refererer til dit (ledningforbundne) el-værktøj tilsluttet lysnettet eller til batteridrevet (ledningsfrit) el-værktøj.

Sikkerhed på arbejdspladsen

- ▶ **Hold arbejdsområdet rent og godt oplyst.** Rodede eller mørke områder kan medføre ulykker.
- ▶ **Brug ikke el-værktøjet i eksplosionsfarlige omgivelser, hvor der findes brændbare væsker, gasser eller støv.** El-værktøj kan slå gnister, der kan antænde støv eller dampe.
- ▶ **Sørg for, at andre personer og ikke mindst børn holdes væk fra arbejdsområdet, når el-værktøjet er i brug.** Hvis man distraheres, kan man miste kontrollen over maskinen.

Elektrisk sikkerhed

- ▶ **El-værktøjets stik skal passe til kontakten. Stikket må under ingen omstændigheder ændres. Brug ikke adapterstik sammen med jordforbundet el-værktøj.** Uændrede stik, der passer til kontakterne, nedsætter risikoen for elektrisk stød.
- ▶ **Undgå kropskontakt med jordforbundne overflader som f. eks. rør, radiatorer, komfurer og køleskabe.** Hvis din krop er jordforbundet, øges risikoen for elektrisk stød.
- ▶ **El-værktøj må ikke udsættes for regn eller fugt.** Indtrængen af vand i el-værktøj øger risikoen for elektrisk stød.
- ▶ **Brug ikke ledningen til formål, den ikke er beregnet til. Du må aldrig bære el-værktøjet i ledningen, hænge el-værktøjet op i ledningen eller rykke i ledningen for at trække stikket ud af kontakten. Beskyt ledningen mod varme, olie, skarpe kanter eller maskindele, der er i bevægelse.** Beskadede eller indviklede ledninger øger risikoen for elektrisk stød.
- ▶ **Hvis el-værktøjet benyttes i det fri, må der kun benyttes en forlængerledning, der er egnet til udendørs brug.** Brug af forlængerledning til udendørs brug nedsætter risikoen for elektrisk stød.
- ▶ **Hvis det ikke kan undgås at bruge el-værktøjet i fugtige omgivelser, skal der bruges et HFI-relæ.** Brug af et HFI-relæ reducerer risikoen for at få elektrisk stød.

Personlig sikkerhed

- ▶ **Det er vigtigt at være opmærksom og holde øje med, hvad man laver, og bruge el-værktøjet fornuftigt. Brug ikke el-værktøj, hvis du er træt, har indtaget alkohol eller er påvirket af medikamenter eller euforiserende stoffer.** Få sekunders uopmærksomhed ved brug af el-værktøjet kan føre til alvorlige personskader.
- ▶ **Brug personligt beskyttelsesudstyr. Brug altid beskyttelsesbriller.** Brug af sikkerhedsudstyr som f. eks. støvmaske, skridsikkert fodtøj, beskyttelseshjelm eller høreværn afhængig af maskintype og anvendelse nedsætter risikoen for personskader.
- ▶ **Undgå utilsigtet igangsætning. Kontrollér, at el-værktøjet er slukket, før du tilslutter det til strømtilførslen og/eller batteriet, løfter eller bærer det.** Undgå at bære el-værktøjet med fingeren på afbryderen og sørg for, at el-værktøjet ikke er tændt, når det sluttes til nettet, da dette øger risikoen for personskader.
- ▶ **Gør det til en vane altid at fjerne indstillingsværktøj eller skruenøgler, før el-værktøjet startes.** Hvis et stykke værktøj eller en nøgle sidder i en roterende maskindel, er der risiko for personskader.
- ▶ **Undgå en unormal legemssposition. Sørg for at stå sikkert, mens der arbejdes, og kom ikke ud af balance.** Dermed har du bedre muligheder for at kontrollere el-værktøjet, hvis der skulle opstå uventede situationer.
- ▶ **Brug egnet arbejdstøj. Undgå løse beklædningsgenstande eller smykker. Hold hår og tøj væk fra dele, der bevæger sig.** Dele, der er i bevægelse, kan gribe fat i løstsiddende tøj, smykker eller langt hår.
- ▶ **Hvis støvudsugnings- og opsamlingsudstyr kan monteres, er det vigtigt, at dette tilsluttes og benyttes korrekt.** Brug af en støvopsugning kan reducere støvmængden og dermed den fare, der er forbundet med støv.
- ▶ **Selvom du kender værktøjet godt og er vant til at bruge det, skal du alligevel være opmærksom og overholde sikkerhedsanvisningerne.** Et øjeblik uopmærksomhed kan medføre alvorlige personskader.

Omhyggelig omgang med og brug af el-værktøj

- ▶ **Undgå overbelastning af el-værktøjet. Brug altid el-værktøj, der er beregnet til det stykke arbejde, der skal udføres.** Med det passende el-værktøj arbejder man bedst og mest sikkert inden for det angivne effektområde.
- ▶ **Brug ikke el-værktøj, hvis afbryderen er defekt.** El-værktøj, der ikke kan startes eller stoppes, er farligt og skal repareres.
- ▶ **Træk stikket ud af stikkontakten og/eller fjern batteriet, hvis det kan tages af, før el-værktøjet justeres, før skift af tilbehørsdele og før el-værktøjet lægges til opbevaring.** Disse sikkerhedsforanstaltninger forhindrer utilsigtet start af el-værktøjet.
- ▶ **Opbevar ubenyttet el-værktøj uden for børns rækkevidde. Lad aldrig personer, der ikke er fortrolige med el-værktøjet eller ikke har gennemlæst disse instruk-**

ser, benytte el-værktøjet. El-værktøj er farligt, hvis det benyttes af ukyndige personer.

- ▶ **Vedligehold el-værktøj og tilbehørsdele. Kontroller, om bevægelige maskindele fungerer korrekt og ikke sidder fast, og om delene er brækket eller beskadiget, således at el-værktøjets funktion påvirkes. Få beskadigede dele repareret, inden el-værktøjet tages i brug.** Mange uheld skyldes dårligt vedligeholdt el-værktøj.
- ▶ **Sørg for, at skæreværktøjer er skarpe og rene.** Omhyggeligt vedligeholdt skæreværktøjer med skarpe skærekanter sætter sig ikke så hurtigt fast og er nemmere at føre.
- ▶ **Brug el-værktøj, tilbehør, indsatsværktøj osv. iht. disse instrukser. Tag hensyn til arbejdsforholdene og det arbejde, der skal udføres.** Anvendelse af el-værktøjet til formål, som ligger uden for det fastsatte anvendelsesområde, kan føre til farlige situationer.
- ▶ **Hold håndtag og gribeblader tørre, rene og fri for olie og smørefedt.** Hvis håndtag og gribeblader er glatte, kan værktøjet ikke håndteres og styres sikkert, hvis der sker noget uventet.

Omhyggelig omgang med og brug af akku-værktøj

- ▶ **Oplad kun batterier i ladeapparater, der er anbefalet af producenten.** Et ladeapparat, der er egnet til en bestemt type batterier, må ikke benyttes med andre batterier – brandfare.
- ▶ **Brug kun batterier, der er beregnet til el-værktøjet.** Brug af andre batterier øger risikoen for personskader og er forbundet med brandfare.
- ▶ **Batterier, der ikke benyttes, må ikke komme i berøring med metaldele såsom kontorclips, mønter, nøgler, søm, skruer eller andre små metalgenstande, da disse kan kortslutte kontakterne.** En kortslutning mellem batteri-kontakterne øger risikoen for personskader i form af forbrændinger.
- ▶ **Hvis batteriet anvendes forkert, kan der slippe væske ud af batteriet - undgå kontakt. Hvis det alligevel skulle ske, skylles med vand. Søg læge, hvis væsken kommer i øjnene.** Batterivæske kan give hudirritation eller forbrændinger.
- ▶ **Brug ikke batterier eller værktøj, som er beskadiget eller modificeret.** Beskadigede eller modificerede batterier kan reagere uforudsigeligt og forårsage brand, eksplosion eller fare for personskade.
- ▶ **Batterier eller værktøj må ikke udsættes for ild eller meget høje temperaturer.** Ild eller temperaturer over 130 °C kan medføre eksplosion.
- ▶ **Følg alle instruktioner for opladning. Batteriet må ikke oplades ved temperaturer uden for det område, der er angivet i instruktionerne.** Forkert opladning eller opladning ved temperaturer uden for det angivne område kan medføre skader på batteriet og forøge brandfaren.

Service

- **Sørg for, at el-værktøj kun reparerer af kvalificerede fagfolk og at der kun benyttes originale reservedele.** Dermed sikres størst mulig maskinsikkerhed.
- **Beskadigede batterier må aldrig reparerer.** Reparation af batterier må kun udføres af producenten eller autoriserede reparatører.

Sikkerhedsanvisninger for kantfræsere

- **Brug klemmer eller andet egnet udstyr til at fastgøre emnet til et stabilt underlag.** Hvis du holder emnet i hånden eller støtter det mod din krop, er det ustabil, og du kan let miste kontrollen over det.
- **Den tilladte hastighed for fræsere skal være mindst lige så høj som den maks. hastighed, der er angivet på el-værktøjet.** Fræsere, som kører hurtigere end tilladt, kan gå i stykker og bliver slynget ud.
- **Fræser eller andet tilbehør skal passe nøjagtigt i værktøjsholderen (spændetangen) på el-værktøjet.** Indsatsværktøj, der ikke passer nøjagtigt i el-værktøjets værktøjsholder, drejer ujævnt, vibrerer meget stærkt og kan medføre, at du mister kontrollen.
- **El-værktøjet skal altid være tændt, når det føres hen til emnet.** Ellers er der fare for tilbageslag, hvis indsatsværktøjet sætter sig fast i emnet.
- **Fræs aldrig hen over metalgenstande, søm eller skruer.** Fræsere kan blive beskadiget og forårsage kraftigere vibrationer.
- **Anvend egnede søgeinstrumenter til at finde frem til skjulte forsyningsledninger, eller kontakt det lokale forsyningselskab.** Kontakt med elektriske ledninger kan føre til brand og elektrisk stød. Beskadigelse af en gasledning kan føre til eksplosion. Beskadigelse af en vandledning kan føre til materiel skade.
- **Brug aldrig en sløv eller beskadiget fræser.** Sløve eller beskadigede fræsere forårsager en større friktion, kan klemmes fast og fører til ubalance.
- **Vent, til el-værktøjet står helt stille, før du lægger det fra dig.** Indsatsværktøjet kan sætte sig i klemme, hvilket kan medføre, at man taber kontrollen over el-værktøjet.
- **Beskadiges akkuen, eller bruges den forkert, kan der sive dampe ud. Akkuen kan antændes eller eksplodere.** Tilfør frisk luft, og søg læge, hvis du føler dig utilpas. Dampene kan irritere luftvejene.
- **Åbn ikke akkuen.** Fare for kortslutning.
- **Akkuen kan blive beskadiget af spidse genstande som f.eks. søm eller skruetrækkere eller ydre kraftpåvirkning.** Der kan opstå indvendig kortslutning, så akkuen kan antændes, ryge, eksplodere eller overophedes.
- **Brug kun akkuen i producentens produkter.** Kun på denne måde beskyttes akkuen mod farlig overbelastning.



Beskyt akkuen mod varme (f.eks. også mod varige solstråler, brand, snavs, vand og fugtighed). Der er risiko for eksplosion og kortslutning.

Produkt- og ydelsesbeskrivelse



Læs alle sikkerhedsinstrukser og anvisninger. Overholdes sikkerhedsinstrukserne og anvisningerne ikke, er der risiko for elektrisk stød, brand og/eller alvorlige kvæstelser.

Vær opmærksom på alle illustrationer i den forreste del af betjeningsvejledningen.

Beregnet anvendelse

El-værktøjet er beregnet til – på et fast underlag – at fræse noter, kanter, profiler og langhuller i træ, plast og lette bygningsmaterialer samt til kopifræsning.

Illustrerede komponenter

Nummereringen af de illustrerede komponenter refererer til illustrationen af el-værktøjet på illustrationssiden.

- (1) Drivenhed
- (2) Fræsekurv
- (3) Fingerskrue til fræsekurv
- (4) Vingeskrue til parallelanslag/føringshjælp
- (5) Fræser
- (6) Spændetang med omløbermøtrik
- (7) Spindellåseknap
- (8) Glideplade
- (9) Grundplade
- (10) Adapter til støvopsugning
- (11) Vingeskrue til fræsekurv
- (12) Indstillingshjul til forvalg af omdrejningstal
- (13) Tænd/sluk-knap
- (14) Akku-ladetilstandsindikator
- (15) Akku^{a)}
- (16) Akku-oplåsingsknap^{a)}
- (17) Håndgreb (isoleret grebsflade)
- (18) Skala for fræsedybdeindstilling
- (19) Værktøjsholder
- (20) Gaffelnøgle (13 mm, 22 mm)
- (21) Kopiring^{a)}
- (22) Parallelanslag
- (23) Vingeskrue til parallelanslag (2 x)
- (24) Føringshjælp^{a)}
- (25) Vingeskrue til fastgørelse af horisontaljustering af føringshjælp^{a)}
- (26) Vingeskrue til horisontaljustering af føringshjælp^{a)}
- (27) Gliderulle^{a)}
- (28) Udsugningsadapter^{a)}
- (29) Udsugningsslange^{a)}
- (30) Fræseindstillingshjælp
- (31) Arbejdslys

(32) K-markering

- a) **Tilbehør, som er illustreret og beskrevet i betjeningsvejledningen, er ikke indeholdt i leveringen. Det fuldstændige tilbehør findes i vores tilbehørsprogram.**

Tekniske data

Kantfræser	AdvancedTrimRouter 18V-8	
Varenummer		3 603 JD5 0..
Nominal spænding	V=	18
Omdrejningstal, ubelastet	o/min	10000-30000
Forvalg af omdrejningstal		●
Tilslutning til støvudsugning		●
Værktøjsholder	mm	6/8
Vægt iht. EPTA-Procedure 01:2014 ^{A)}	kg	1,4 (1,5 Ah) - 1,7 (6,0 Ah)
Anbefalet omgivelsestemperatur ved opladning	°C	0 ... +35
Tilladt omgivelsestemperatur ved drift ^{B)} og ved opbevaring	°C	-20 ... +50
Anbefalede akkuer		PBA 18V...W..
Anbefalede ladere ^{C)}		AL 18..

A) afhængigt af den anvendte akku

B) Begrænset ydelse ved temperaturer <0 °C.

C) De følgende ladere er ikke compatible med akkuen PBA:
AL 1814 CV, AL 1820 CV, AL 1860 CV

Støj-/vibrationsinformation

Støjemissionsværdier fundet iht. **EN 62841-2-17**.

Elværktøjets A-vægtede lydtryksniveau er typisk **78 dB(A)**. Usikkerhed K = 3 dB. Støjniveauet ved arbejde kan overskride de angivne værdier. **Brug høreværn!**

Vibrationer samlet værdi a_h (vektorsum af tre retninger) og usikkerhed K fundet iht. **EN 62841-2-17**: a_h = **1,0 m/s²**, K = **1,5 m/s²**.

Det svingningsniveau og støjemissionsniveau, der fremgår af anvisningerne, er målt iht. en standardiseret måleværdi og kan anvendes til sammenligning af elværktøj med hinanden. De er også egnede til en foreløbig vurdering af svingnings- og støjemissionen.

Det angivne svingnings- og støjemissionsniveau repræsenterer de væsentlige anvendelser af elværktøjet. Hvis elværktøjet dog anvendes til andre formål, med afvigende indsatsværktøj eller utilstrækkelig vedligeholdelse, kan svingnings- og støjemissionsniveauet afvige. Dette kan føre til en betydelig forøgelse af svingnings- og støjemissionen i hele arbejdsrummet.

Til en nøjagtig vurdering af svingnings- og støjemissionen bør der også tages højde for de tider, i hvilke værktøjet er slukket eller godt nok kører, men rent faktisk ikke anvendes. Dette kan føre til en betydelig reduktion af svingnings- og støjemissionsniveauet i hele arbejdsrummet.

Fastlæg ekstra sikkerhedsforanstaltninger til beskyttelse af brugeren mod svingningers virkning som f.eks.: Vedligehold-

delse af elværktøj og indsatsværktøj, holde hænder varme, organisation af arbejdsforløb.

Akkue

Opladning af akku

► **Brug kun de ladeaggregater, der fremgår af de tekniske data.** Kun disse ladeaggregater er afstemt i forhold til den Li-ion-akku, der bruges på dit el-værktøj.

Bemærk: Akkuen leveres delvis opladet. For at sikre, at akkuen fungerer 100 %, oplades akkuen helt før første ibrugtagning.

Li-ion-akkuen kan oplades til enhver tid, uden at levetiden forkortes. En afbrydelse af opladningen beskadiger ikke akkuen.

Lithium-ion-batteriet er beskyttet mod dybafledning via "Electronic Cell Protection (ECP)" (elektronisk cellebeskyttelse). Er akkuen afladet, slukkes el-værktøjet med en beskyttelseskontakt: Indsatsværktøjet bevæger sig ikke mere.

► **Tryk ikke videre på start-stop-kontakten efter automatisk slukning af el-værktøjet.** Batteriet kan blive beskadiget.

Isætning af akku

Skub den opladede akku ind i akkuholderen, så den går hørbart i indgreb.

Udtagning af akku

Akkuen tages ud ved at trykke på akku-oplåsingsknappen og trække akkuen ud af el-værktøjet. **Undgå brug af vold.**

Akkue-ladetilstandsindikator

Akkue-ladetilstandsindikatoren viser den tilgængelige akkuekapacitet eller overbelastning, når el-værktøjet er tændt.

LED	Kapacitet
Konstant lys 3 × grøn	75–100 %
Konstant lys 2 × grøn	40–75 %
Konstant lys 1 × grøn	15–40 %
Langsomt blinkende lys 1 × grøn	0–15 %

De 3 LED'er i ladetilstandsvisningen blinker samtidig, hvis overbelastningsbeskyttelsen er blevet udløst. Den midterste LED blinker, hvis akku-temperaturen ligger uden for driftstemperaturområdet, og/eller el-værktøjets temperaturbeskyttelse er blevet udløst.

Montering

► **Tag altid akkuen ud af el-værktøjet, før der arbejdes på el-værktøjet (f.eks. vedligeholdelse, værktøjsskift osv.) samt før det transporteres og lægges til opbevaring.** Utilsigtet aktivering af start-stop-kontakten er forbundet med kvæstelsesfare.

Værktøjsskift

► Ved isætning og skift af fræsere anbefales brug af beskyttelseshandsker.

Originalt fræseværktøj fra det omfangsrige **Bosch**-tilbehørsprogram kan købes hos din forhandler.

Afmontering af fræsekurv (se billede A)

Før du kan isætte en fræser, skal du adskille fræsekurven (2) fra drivenheden (1).

Åbn vingeskruen (11) på fræsekurven (2).

Træk drivenheden ud opetter.

Skift af spændetang (se billede B)

Afhængigt af den anvendte fræser skal du skifte spændetang med omløbermøtrik (6), før du anvender fræsere.

Hvis du har monteret den rigtige spændetang til din fræser, skal du følge arbejdsstrinnene i følgende afsnit.

Spændetangen skal være monteret med lidt spillerum i omløbermøtrikken. Spændetangen med omløbermøtrikken (6) skal monteres let. Hvis omløbermøtrikken eller spændetangen er beskadiget, skal du straks udskifte den.

Tryk på spindelåsetasten (7), og hold den inde. Drej om nødvendigt motorspindlen med hånden, indtil den låses fast.

Skrul omløbermøtrikken (6) af med gaffelnøglen (20) mod uret.

Slip spindellåseknappen .

Bemærk: Alternativ mulighed for at udskifte spændetang (uden at aktivere spindel-låseknappen (7)): Placer to skrue-nøgler på akslen ved hjælp af en dobbelt flade for at løsne eller spænde omløbermøtrikken (6).

Om nødvendigt skal alle delene rengøres med en blød pensel eller ved udblæsning med trykluft, før de monteres/samles.

Sæt den nye omløbermøtrik på værktøjsholderen (19).

Spænd omløbermøtrikken løst.

► **Spænd ikke spændetangen med omløbermøtrikken fast, så længe der ikke er monteret en fræser.** I modsat fald kan spændetangen blive ødelagt.

Isætning af fræser (se billede C1 – C2)

► Ved isætning og skift af fræsere anbefales brug af beskyttelseshandsker.

Afhængigt af anvendelsesformål fås fræsere i mange forskellige udførelser og kvaliteter.

Sæt altid fræsere ind i spændetangen til K-markeringen (32). Hvis du anvender en fræser uden K-markering, skal du sætte fræsere ind i spændetangen med cirka 2/3 af skaf-tets længde.

Fræsere af "high speed steel" (HSS) er egnede til bearbejdning af bløde materialer som f.eks. blødt træ og plast.

Fræsere med hårdmetalskær (HM) er specielt egnede til hårde og abrasive materialer som f.eks. hårdt træ.

Originale fræsere fra det omfattende **Bosch**-tilbehørsprogram kan købes hos din forhandler.

Brug kun fejlfri og rene fræsere.

Montering af fræsekurv (se billede A)

For at kunne fræse skal du montere fræsekurven (2) på drivenheden (1) igen.

Åbn vingeskruen (11) på fræsekurven (2).

Skub drivenheden (1) ind i fræsekurven (2).

Luk vingeskruen (11) på fræsekurven (2).

Bemærk: Vingeskruen (11) og fingerskruen (3) kan udskiftes med hinanden.

► **Kontrollér altid efter montering, om drivenheden sidder fast i fræsekurven.**

Støv-/spåudsugning

Støv fra materialer som f.eks. blyholdig maling, nogle træsorter, mineraler og metal kan være sundhedsfarlige. Berøring eller indånding af støv kan føre til allergiske reaktioner og/eller åndedrætssygdomme hos brugeren eller personer, der opholder sig i nærheden af arbejdspladsen.

Bestemt støv som f.eks. ege- eller bøgestøv gælder som kræftfremkaldende, især i forbindelse med ekstra stoffer til træbehandling (chromat, træbeskyttelsesmiddel). Asbestholdigt materiale må kun bearbejdes af fagfolk.

- Brug helst en støvopsugning, der egner sig til materialet.
 - Sørg for god udluftning af arbejdspladsen.
 - Det anbefales at bære åndeværn med filterklasse P2.
- Overhold forskrifterne, der gælder i dit land vedr. de materialer, der skal bearbejdes.

► **Undgå at der samler sig støv på arbejdspladsen.** Støv kan let antænde sig selv.

Tilslutning af støvudsugning (se billede D)

Sæt adapteren til støvudsugning (10) ind i el-værktøjet forfra. Den går hørbart i indgreb. Adapteren (10) tages af ved at tage fat i den i siden og trække den af fremad.

Anbring en udsugningsslange (Ø 35 mm) (29) (tilbehør) på den monterede udsugningsadapter (28). Forbind udsugningsslangen (29) med en støvsuger (tilbehør).

Støvsugeren skal være egnet til det materiale, som skal op-suges.

Anvend en specialstøvsuger til opugning af særligt sundhedsfarligt, kræftfremkaldende eller tørt støv.

Brug

Indstilling af fræsedybde

► Indstilling af fræsedybden må kun foretages med slukket el-værktøj.

- Sæt el-værktøjet med monteret fræser på emnet, der skal bearbejdes.
- Løsn vingeskruen (11) på fræsekurven (2) igen for at indstille den ønskede fræsedybde ved hjælp af skalaen til fræsedybdeindstilling (18) enten manuelt eller med fingerskruen (3).
- Spænd vingeskruen (11) på fræsekurven (2).

- Kontrollér den udførte indstilling af fræsedybden ved hjælp af et praktisk forsøg, og korriger den om nødvendigt.

Bemærk: For at indstille fræsedybden på en afrundingsfræser, så den flugter med glidesålen (8), skal du tage fræserindstillingshjælpen (30) ud af holderen og sætte den ind i åbningen på undersiden af glidesålen (8) (se billede G). Brug derefter fræserindstillingshjælpen (30) til at finde kanten af fræseren (5). Tilpas derefter højden af fræsekurven manuelt eller med fingerskruen (3), så fræserindstillingshjælpen (30) og kanten af fræseren (5) flugter. Spænd derefter vingskruen (11) på fræsekurven (2), og fastgør fræserindstillingshjælpen (30) igen i holderen.

Ibrugtagning

Forvalg af omdrejningstal

Med indstillingshjulet til forvalg af omdrejningstal (12) kan du også forvælge det nødvendige omdrejningstal under drift.

Position stillehjul	Omdrejningstal [o/min]	
1-2	10000-14000	Lavt omdrejningstal
3-4	18000-24000	Middelhøjt omdrejningstal
5-6	26000-30000	Højt omdrejningstal

Værdierne i følgende tabel skal betragtes som vejledende. Det nødvendige omdrejningstal afhænger af materialet og arbejdsbetingelserne og kan bestemmes ved et praktisk forsøg.

Materiale	Fræserdiameter [mm]	Position stillehjul
Hårdt træ (bøg)	4-10	5-6
	12-20	3-4
	> 20	1-2
Blødt træ (fyrretræ)	4-10	5-6
	12-20	3-6
	> 20	1-3
Spånplader	4-10	3-6
	12-20	2-4
	> 20	1-3
Plast	4-15	2-3
	> 15	1-2

Efter længere tids arbejde med lavt omdrejningstal bør du lade el-værktøjet køle af ved at køre i tomgang med maksimalt omdrejningstal i nogen tid.

Tænd/sluk

Hvis du vil **tænde** el-værktøjet, skal du anbringe tænd/slukknappen (13) på I.

Hvis du vil **slukke** el-værktøjet, skal du anbringe tænd/slukknappen (13) på 0.

Arbejdsvejledning

► Beskyt fræseren mod stød og slag.

Fræseretning og fræseproces (se billede E)

► **Fræsningen skal altid foretages mod fræsere (5) omløbsretning (modløb).** Ved fræsning med omløbsretningen (ligeløb) kan el-værktøjet blive revet ud af hånden på brugeren.

► **Brug kun el-værktøjet med monteret fræsekurv (2).**

Hvis man mister kontrollen over el-værktøjet, er der risiko for kvæstelser.

Bemærk: Tag hensyn til, at fræseren (5) altid rager ud af grundpladen (9). Pas på ikke at beskadige skabelonen eller emnet.

Indstil den ønskede fræsedybde.

Tænd el-værktøjet, og før det hen til det sted, der skal bearbejdes.

Sluk el-værktøjet efter fræsningen.

► **Læg ikke el-værktøjet til side, før fræseren står helt stille.** Efterløbende indsatsværktøj kan føre til kvæstelser.

Fræsning med kopiring (se billede F1 - F2)

Ved hjælp af kopiringen (21) kan du overføre forlægs/skabeloners konturer til emner.

Vælg den egnede kopiring afhængigt af skabelonens/forlæggets tykkelse. På grund af kopiringens overskydende højde skal skabelonen have en tykkelse på mindst 8 mm (se billede F1).

► **Vælg en fræsediometer, der er mindre end kopiringens indvendige diameter.**

Skrue de fire cylinderskruer på undersiden af glidepladen (8) ud, og tag glidepladen af.

Sæt kopiringen (21) ind i glidesålen (se billedet F2).

Skrue glidesålen løst på grundpladen (9). Glidesålen skal stadig kunne bevæges frit.

For at sikre at afstanden fra midten af fræseren og til kanten af kopiringen er den samme overalt, skal kopiringen og glidesålen centreres i forhold til hinanden.

– Tilpas glidesålen, så fræser og kopiring er centreret i forhold til åbningen i glidesålen.

– Hold glidesålen i denne stilling, og spænd monterings-skruerne.

Ved fræsning med kopiringen (21) benyttes følgende fremgangsmåde:

– Læg el-værktøjet med kopiringen (21) an mod skabelonen.

– Før el-værktøjet langs med skabelonen med et sideværts tryk med kopiringen ragende ud.

Kant- eller formfræsning (se billede H)

Ved kant- eller formfræsning uden parallellanslag skal fræseren være udstyret med en føringstap eller et kugleleje.

Før det tændte el-værktøj mod emnet fra siden, til fræsere ns føringstap eller kugleleje ligger an mod emnekanten, der skal bearbejdes.

Før el-værktøjet langs med emnekanten. Sørg herunder for, at det holdes vinkelret. Et for kraftigt tryk kan beskadige emnets kant.

Fræsning med parallelanslag (se billede I)

Når du skal fræse parallelt med kanten, kan du montere parallelanslaget (22).

Fastgør parallelanslaget (22) på fræsekurven (2) med fingerskruen (4).

Indstil den ønskede anslagsdybde med vingeskruen på parallelanslaget (23).

Før det tændte el-værktøj langs med emnekanten med en jævn fremføring og sideværts tryk mod parallelanslaget.

Fræsning med føringshjælp (se billede J)

Føringshjælpen (24) bruges til at fræse kanter med fræsere ns uden føringstapper eller kuglelejer.

Fastgør føringshjælpen på fræsekurven (2) med fingerskruen (4).

Før el-værktøjet langs med emnets kant med en ensartet fremføring.

Afstand til siden: Hvis du vil ændre mængden af materiale, der skal fjernes, kan du indstille afstanden i siden mellem emnet og gliderullen (27) på føringshjælpen (24).

Løsn vingeskruen (25), indstil den ønskede afstand i siden ved at dreje på vingeskruen (26), og spænd vingeskruen (25) igen.

Højde: Indstil føringshjælpen vertikalt, så den passer til den anvendte fræser og tykkelsen af det emne, der skal bearbejdes.

Løsn fingerskruen (4) på føringshjælpen, skub føringshjælpen i den ønskede position, og spænd skruen igen.

Vedligeholdelse og service

Vedligeholdelse og rengøring

- **Tag altid akkuen ud af el-værktøjet, før der arbejdes på el-værktøjet (f.eks. vedligeholdelse, værktøjsskift osv.) samt før det transporteres og lægges til opbevaring.** Utilsigtet aktivering af start-stop-kontakten er forbundet med kvæstelsesfare.
- **El-værktøj og el-værktøjets ventilationsåbninger skal altid holdes rene for at sikre et godt og sikkert arbejde.**

Kundeservice og anvendelsesrådgivning

Kundeservice besvarer dine spørgsmål vedr. reparation og vedligeholdelse af dit produkt samt reservedele. Eksplosionstegninger og oplysninger om reservedele finder du også på: www.bosch-pt.com

Bosch-anvendelsesrådgivningsteamet hjælper dig gerne, hvis du har spørgsmål til produkter og tilbehørsdele.

Produktets 10-cifrede typenummer (se typeskilt) skal altid angives ved forespørgsler og bestilling af reservedele.

Dansk

Bosch Service Center

Telegrafvej 3

2750 Ballerup

På www.bosch-pt.dk kan der online bestilles reservedele eller oprettes en reparations ordre.

Tlf. Service Center: 44898855

Fax: 44898755

E-Mail: vaerktoej@dk.bosch.com

Du finder adresser til andre værksteder på:

www.bosch-pt.com/serviceaddresses

Transport

De anbefalede lithium-ion-akkuer overholder bestemmelserne om farligt gods. Akkuerne kan transporteres af brugeren på offentlig vej uden yderligere pålæg.

Ved forsendelse gennem tredjemand (f.eks.: lufttransport eller spedition) skal særlige krav vedr. emballage og mærkning overholdes. Her skal man kontakte en faregodsekspert, før forsendelsesstykket forberedes.

Send kun akkuer, hvis huset er ubeskadiget. Tilklæb åbne kontakter, og indpak akkuen på en sådan måde, at den ikke kan bevæge sig i emballagen. Følg venligst også eventuelle, videreførende, nationale forskrifter.

Bortskaffelse



El-værktøj, akku, tilbehør og emballage skal genbruges på en miljøvenlig måde.



Smid ikke el-værktøj og akkuer/batterier ud sammen med det almindelige husholdningsaffald!

Gælder kun i EU-lande:

Iht. det europæiske direktiv 2012/19/EU om affald fra elektrisk og elektronisk udstyr og de nationale bestemmelser, der er baseret herpå, skal kasserede el-værktøjer, og iht. det europæiske direktiv 2006/66/EF skal defekte eller opbrugte akkuer/batterier indsamles separat og genbruges iht. gældende miljøforskrifter.

Ved forkert bortskaffelse kan elektrisk og elektronisk affald have skadelige virkninger på miljøet og menneskers sundhed på grund af den mulige tilstedeværelse af farlige stoffer.

Akkuer/batterier:

Li-Ion:

Vær opmærksom på anvisningerne i afsnittet "Transport" (se "Transport", Side 62).

Svensk

Säkerhetsanvisningar

Allmänna säkerhetsanvisningar för elverktyg

⚠ VARNING Läs alla säkerhetsvarningar, instruktioner och specifikationer som tillhandahålls med detta elverktyg. Fel som uppstår till följd av att instruktionerna nedan inte följts kan orsaka elstöt, brand och/eller allvarliga personskador.

Förvara alla varningar och anvisningar för framtida bruk. Begreppet Elverktyg hänförs sig till nätdrivna elverktyg (med nätsladd) och till batteridrivna elverktyg (sladdlösa).

Arbetsplats säkerhet

- ▶ **Håll ditt arbetsområde rent och väl upplyst.** Ostädade och mörka areor ökar olycksrisken.
- ▶ **Använd inte elverktyget i explosionsfarliga omgivningar när det t.ex. finns brännbara vätskor, gaser eller damm.** Elverktygen alstrar gnistor som kan antända dammet eller gaserna.
- ▶ **Håll under arbetet med elverktyget barn och obehöriga personer på betryggande avstånd.** Om du störs av obehöriga personer kan du förlora kontrollen över elverktyget.

Elektrisk säkerhet

- ▶ **Elverktygets stickpropp måste passa till vägguttaget. Stickproppen får absolut inte förändras. Använd inte adapterkontakter tillsammans med skyddsjordade elverktyg.** Oförändrade stickproppar och passande vägguttag reducerar risken för elstöt.
- ▶ **Undvik kroppskontakt med jordade ytor som t. ex. rör, värmeelement, spisar och kylskåp.** Det finns en större risk för elstöt om din kropp är jordad.
- ▶ **Skydda elverktyg mot regn och väta.** Tränger vatten in i ett elverktyg ökar risken för elstöt.
- ▶ **Missbruka inte nätsladden. Använd inte nätsladden för att bära eller hänga upp elverktyget och inte heller för att dra stickproppen ur vägguttaget.** Skadade eller tilltrasslade ledningar ökar risken för elstöt.
- ▶ **När du arbetar med ett elverktyg utomhus använd endast förlängningssladdar som är avsedda för utomhusbruk.** Om en lämplig förlängningssladd för utomhusbruk används minskar risken för elstöt.
- ▶ **Använd ett felströmsskydd om det inte är möjligt att undvika att elverktyget används i fuktig miljö.** Felströmsskyddet minskar risken för elstöt.

Personsäkerhet

- ▶ **Var uppmärksam, kontrollera vad du gör och använd elverktyget med förnuft. Använd inte ett elverktyg när du är trött eller om du är påverkad av droger, alkohol eller mediciner.** Under användning av elverktyg kan även en kort uppmärksamhet leda till allvarliga kroppsskador.

- ▶ **Använd personlig skyddsutrustning. Använd alltid skyddsglasögon.** Användning av personlig skyddsutrustning, som t. ex. dammfiltermask, halkfria säkerhetsskor, skyddshjälm och hörselskydd, som är anpassade för användningsområdet, reducerar risken för kroppsskada.
 - ▶ **Undvik oavsiktlig igångsättning. Kontrollera att elverktyget är fränkopplat innan du ansluter stickproppen till vägguttaget och/eller ansluter/tar bort batteriet, tar upp eller bär elverktyget.** Om du bär elverktyget med fingret på strömställaren eller ansluter påkopplat elverktyg till nätströmmen kan olycka uppstå.
 - ▶ **Ta bort alla inställningsverktyg och skruvnycklar innan du startar elverktyget.** Ett verktyg eller en nyckel i en roterande komponent kan medföra kroppsskada.
 - ▶ **Undvik onormala kroppsställningar. Se till att du alltid står stadigt och håller balansen.** I detta fall kan du lättare kontrollera elverktyget i oväntade situationer.
 - ▶ **Bär lämpliga arbetskläder. Bär inte löst hängande kläder eller smycken. Håll håret och kläderna borta från rörliga delar.** Löst hängande kläder, långt hår och smycken kan dras in av roterande delar.
 - ▶ **När elverktyg används med dammsugnings- och uppsamlingsutrustning, se till att dessa är rätt monterade och används på korrekt sätt.** Användning av dammsugning minskar de risker damm orsakar.
 - ▶ **Låt inte vanan att ofta använda verktygen göra att du blir slarvig och ignorerar verktygets säkerhetsprinciper.** En vårdslös åtgärd kan leda till allvarlig personskada inom bråkdelen av en sekund.
- Korrekt användning och hantering av elverktyg**
- ▶ **Överbelasta inte elverktyget. Använd rätt elverktyg för det jobb du tänker göra.** Med ett lämpligt elverktyg kan du arbeta bättre och säkrare inom angivet effektområde.
 - ▶ **Ett elverktyg med defekt strömställare får inte längre användas.** Ett elverktyg som inte kan kopplas in eller ur är farligt och måste repareras.
 - ▶ **Dra stickproppen ur vägguttaget och/eller ta bort batteriet, om det kan tas ut ur elverktyget, innan inställningar utförs, tillbehörsdelar byts ut eller elverktyget lagras.** Denna skyddsåtgärd förhindrar oavsiktlig inkoppling av elverktyget.
 - ▶ **Förvara elverktygen oåtkomliga för barn. Låt elverktyget inte användas av personer som inte är förtrogna med dess användning eller inte läst denna anvisning.** Elverktygen är farliga om de används av oerfarna personer.
 - ▶ **Underhåll elverktyg och tillbehör omsorgsfullt. Kontrollera att rörliga komponenter fungerar felfritt och inte kärvar, att komponenter inte brustit eller skadats och kontrollera orsaker som kan leda till att elverktygets funktioner påverkas menligt. Låt skadade delar repareras innan elverktyget tas i bruk.** Många olyckor orsakas av dåligt skötta elverktyg.

- ▶ **Håll skärverktygen skarpa och rena.** Omsorgsfullt skötta skärverktyg med skarpa egg kommer inte så lätt i kläm och går lättare att styra.
- ▶ **Använd elverktyget, tillbehör, insatsverktyg osv. enligt dessa anvisningar. Ta hänsyn till arbetsvillkoren och arbetsmomenten.** Om elverktyget används på ett sätt som det inte är avsett för kan farliga situationer uppstå.
- ▶ **Håll handtag och greppytor torra, rena och fria från olja och fett.** Hala handtag och greppytor ger ingen säker hantering och kontroll över verktyget i oväntade situationer.

Omsorgsfull hantering och användning av sladdlösa elverktyg

- ▶ **Ladda batterierna endast i de laddare som tillverkaren rekommenderat.** Om en laddare som är avsedd för en viss typ av batterier används för andra batterityper finns risk för brand.
- ▶ **Använd endast batterier som är avsedda för aktuellt elverktyg.** Används andra batterier finns risk för kroppsskada och brand.
- ▶ **Håll gem, mynt, nycklar, spikar, skruvar och andra små metallföremål på avstånd från reservbatterier för att undvika en bygling av kontakterna.** En kortslutning av batteriets kontakter kan leda till brännskador eller brand.
- ▶ **Om batteriet används på fel sätt finns risk för att vätska rinner ur batteriet. Undvik kontakt med vätskan. Vid oavsiktlig kontakt spola med vatten. Om vätska kommer i kontakt med ögonen uppsök dessutom läkare.** Batterivätskan kan medföra hudirritation och brännskada.
- ▶ **Använd inte batteriet eller verktyg som är skadade eller modifierade.** Skadade eller modifierade batterier kan bete sig oväntat vilket leder till brand, explosion eller risk för personskador.
- ▶ **Exponera inte ett batteri eller verktyg för brand eller för hög temperatur.** Exponering för brand eller temperaturer över 130 °C kan leda till explosion.
- ▶ **Följ alla laddningsinstruktioner och ladda inte batteriet eller verktyget utanför det temperaturomfång som specificeras i instruktionerna.** En olämplig laddning eller en laddning vid en temperatur som ligger utanför det specificerade området kan skada batteriet och öka brandrisken.

Service

- ▶ **Låt endast kvalificerad fackpersonal reparera elverktyget och endast med originalreservdelar.** Detta garanterar att elverktygets säkerhet upprätthålls.
- ▶ **Utför aldrig service på skadade batterier.** Service på batterier får endast utföras av tillverkaren eller auktoriserade tjänsteleverantörer.

Säkerhetsanvisningar för kantfräsar

- ▶ **Använd klämmor eller någon annan praktisk metod för att säkra och stötta arbetsstycket mot en stabil plattform.** Om du håller arbetsstycket i handen eller mot din kropp är det ostadigt och du kan förlora kontrollen.
- ▶ **Fräsen tillåtna varvtalet måste minst vara lika med det maximala varvtalet som anges på elverktyget.** Fräsar som roterar snabbare än tillåtet kan gå sönder och slungas iväg.
- ▶ **Fräsen eller annat tillbehör skall passa in exakt i elverktygets verktygsupptagning (spännång).** Insatsverktyg, som inte exakt passar till elverktygets hållare roterar ojämnt, vibrerar kraftigt och kan leda till att du förlorar kontrollen över verktyget.
- ▶ **Elverktyget ska vara i påslaget när det förs mot arbetsstycket.** Risk för bakslag uppstår om insatsverktyget fastnar i arbetsstycket.
- ▶ **Fräs aldrig över metallföremål, spikar eller skruvar.** Fräsen kan skadas och leda till ökade vibrationer.
- ▶ **Använd lämpliga detektorer för att lokalisera dolda försörjningsledningar eller konsultera det lokala eldistributionsbolaget.** Kontakt med elledningar kan orsaka brand och elstöt. En skadad gasledning kan leda till explosion. Borring i vattenledning kan förorsaka saksador.
- ▶ **Använd inga slöa eller skadade fräsar.** Slöa eller skadade fräsar förorsakar en ökad friktion, kan klämmas fast och leder till obalans.
- ▶ **Vänta tills elverktyget stannat helt innan du lägger bort det.** Insatsverktyget kan haka upp sig och leda till att du kan förlora kontrollen över elverktyget.
- ▶ **Vid skador och felaktig användning av batteriet kan ångor träda ut. Batteriet kan börja brinna eller explodera.** Tillför friskluft och kontakta läkare vid besvär. Ångorna kan leda till irritation i andningsvägarna.
- ▶ **Öppna inte batteriet.** Detta kan leda till kortslutning.
- ▶ **Batteriet kan skadas av vassa föremål som t. ex. spikar eller skruvmejslar eller på grund av yttre påverkan.** En intern kortslutning kan uppstå och rök, explosion eller överhettning kan förekomma hos batteriet.
- ▶ **Använd endast batteriet i produkter från tillverkaren.** Detta skyddar batteriet mot farlig överbelastning.



Skydda batteriet mot hög värme som t. ex. längre solbestrålning, eld, smuts, vatten och fukt. Explosions- och kortslutningsrisk.

Produkt- och prestandabeskrivning



Läs igenom alla säkerhetsanvisningar och instruktioner. Fel som uppstår till följd av att säkerhetsinstruktionerna och anvisningarna inte följts kan orsaka elstöt, brand och/eller allvarliga personskador.

Beakta bilden i den främre delen av bruksanvisningen.

Ändamålsenlig användning

Elverktyget är avsett för fräsning av spår, kanter, profiler och långsmala hål och kopieringsfräsning i trä, plast och lättbyggnadsmaterial. Vid arbetet ska det finnas en stadig support.

Illustrerade komponenter

Numreringen av komponenterna hänvisar till illustration av elverktyget på grafiksida.

- (1) Drivenhet
 - (2) Fråskorg
 - (3) Räfflad skruv för fråskorg
 - (4) Räfflad skruv för parallellstopp/styrningshjälp
 - (5) Fräs
 - (6) Spännchuck med huvmutter
 - (7) Spindellåsknapp
 - (8) Glidplatta
 - (9) Fotplatta
 - (10) Adapter för dammsugning
 - (11) Vingskruv för fråskorg
 - (12) Varvtalsreglage
 - (13) På-/av-strömbrytare
 - (14) Indikering batteristatus
 - (15) Batteri^{a)}
 - (16) Batteri-upplåsningsknapp^{a)}
 - (17) Handtag (isolerad greppyta)
 - (18) Skala fräsdjupsinställning
 - (19) Verktygsfäste
 - (20) Fast nyckel (13 mm, 22 mm)
 - (21) Kopieringshylsa^{a)}
 - (22) Parallellanslag
 - (23) Vingskruv för parallellanslag (2 x)
 - (24) Styrhjälp^{a)}
 - (25) Vingmutter för fixering av den horisontella injusteringen av styrhjälp^{a)}
 - (26) Vingmutter för den horisontella injusteringen av styrhjälp^{a)}
 - (27) Glidrulle^{a)}
 - (28) Utsugsadapter^{a)}
 - (29) Utsugssläng^{a)}
 - (30) Fräsinställningshjälp
 - (31) Arbetsbelysning
 - (32) K-markering
- a) I bruksanvisningen avbildat och beskrivet tillbehör ingår inte i standardleveransen. I vårt tillbehörsprogram beskrivs allt tillbehör som finns.

Tekniska data

Kantfräs	AdvancedTrimRouter 18V-8	
Artikelnummer		3 603 JD5 0..
Märkspänning	V=	18
Tomgångsvarvtal	min ⁻¹	10000–30000
Inställning av varvtal		●
Anslutning för dammsugning		●
Verktygsfäste	mm	6/8
Vikt enligt EPTA-Procedure 01:2014 ^{A)}	kg	1,4 (1,5 Ah) – 1,7 (6,0 Ah)
Rekommenderad omgivningstemperatur vid laddning	°C	0 ... +35
Tillåten omgivningstemperatur vid drift ^{B)} och vid lagring	°C	-20 ... +50
Rekommenderade batterier		PBA 18V...W-
Rekommenderade laddare ^{C)}		AL 18..

A) Beroende på använt batteri

B) Begränsad effekt vid temperaturer <0 °C

C) Följande laddare är inte kompatibla med batteriet PBA:
AL 1814 CV, AL 1820 CV, AL 1860 CV

Buller-/vibrationsdata

Bullervärden framtagna enligt **EN 62841-2-17**.

Den A-viktade bullernivån för enheten är typiskt **78 dB(A)**. Osäkerhet K = 3 dB. Bullernivån vid arbetet kan överskrida angivna värden. **Bär hörselskydd!**

Totala vibrationsvärden a_h (vektorsumma för tre riktningar) och osäkerhet K beräknad enligt **EN 62841-2-17**:

$a_h = 1,0 \text{ m/s}^2$, $K = 1,5 \text{ m/s}^2$.

Den vibrationsnivå och det bullervärde som anges i dessa anvisningar har uppmätts enligt en mätmetod som normerats och kan användas för att jämföra elverktyg med varandra. Mätmetoden är även lämplig för preliminär bedömning av vibrations- och bullernivån.

Den angivna vibrations- och bullernivån representerar den huvudsakliga användningen av elverktyget. Om däremot elverktyget används för andra ändamål, med andra insatsverktyg eller inte underhållits ordentligt kan vibrations- och bullernivån avvika. Då kan vibrations- och bullernivån under arbetsperioden öka betydligt under hela arbetstiden.

För en exakt bedömning av vibrations- och bullernivån bör även de tider beaktas när elverktyget är avstängt eller är igång, men inte används. Detta reducerar vibrations- och bullerbelastningen för den totala arbetsperioden betydligt.

Bestäm extra säkerhetsåtgärder för att skydda operatören mot vibrationernas inverkan t. ex.: underhåll av elverktyget och insatsverktygen, att hålla händerna varma, organisation av arbetsförloppen.

Batteri

Ladda batteriet

► **Använd endast de laddare som anges i tekniska data.**

Endast denna typ av laddare är anpassad till det litiumjonbatteri som används i elverktyget.

Anmärkning: Batteriet levereras delvis laddat. För full effekt ska batteriet före första användningen laddas upp i laddaren.

Litiumjonbatteriet kan när som helst laddas upp eftersom detta inte påverkar livslängden. Batteriet skadas inte om laddning avbryts.

Litiumjonbatteriet är skyddat mot djupurladdning genom "Electronic Cell Protection (ECP)". Vid urladdat batteri kopplar skyddskopplingen från elverktyget. Insatsverktyget roterar inte längre.

► **Undvik att trycka på strömställaren Till/Från efter en automatisk fränkoppling av elverktyget.** Batteriet kan skadas.

Sätta in batteriet

Skjut in det laddade batteriet i batterihållaren tills det sitter fast.

Borttagning av batteri

För att ta ut batteriet, tryck på upplåsningsknappen och dra ut batteriet. **Bruka inte våld.**

Indikering batteristatus

Indikeringen för batteristatus signalerar tillgänglig batterikapacitet resp. överbelastning vid påslaget elverktyg.

LED	Kapacitet
Fast ljus 3 × grönt	75–100 %
Fast ljus 2 × grönt	40–75 %
Fast ljus 1 × grönt	15–40 %
Långsam blinkning 1 × grönt	0–15 %

De 3 LED:arna för laddningsindikeringen blinkar samtidigt när överbelastningsskyddet har löst ut. Den mellersta LED:n blinkar när batteritemperaturen befinner sig utanför drifttemperaturspannet och/eller temperaturskyddet för elverktyget har löst ut.

Montage

► **Ta bort batteriet ur elverktyget innan åtgärder utförs på elverktyget (t.ex. underhåll, verktygsbyte) samt före transport och lagring.** Om strömställaren Till/Från oavsiktligt påverkas finns risk för personskada.

Verktygsbyte

► **För att sätta in och byta fräsar rekommenderas användningen av skyddshandskar.**

Original-fräs från det omfattande **Bosch**-tillbehörsprogrammet finns hos din fackhandel.

Demontera fräskorgen (se bild A)

Innan du kan sätta in en fräs måste ta bort fräskorgen (2) från drivenheten (1).

Öppna vingskruven (11) på fräskorgen (2).

Dra ut drivenheten uppåt.

Byta chuck (se bild B)

Beroende på vilken fräs som används måste man byta ut chucken med huvmuttern innan man sätter in fräsen (6).

Om rätt chuck för din fräs redan är monterad följer du arbetsstegen i avsnittet nedan.

Chucken måste sitta med lite glapp i huvmuttern. Chucken med huvmuttern (6) måste vara lätt att montera. Om huvmuttern eller chucken är skadade måste de bytas ut omedelbart.

Tryck på spindellåsknappen (7) och håll den intryckt. Dra i förekommande fall motorspindeln tills den arreteras.

Skruva av huvmuttern (6) moturs med gaffelnnyckeln (20).

Släpp spindellåsknappen.

Anvisning: Alternativ till byte av chuck (utan att man trycker på spindellåsknappen (7)): Lägg två skruvnycklar med fyrkanten mot axeln för att lossa eller dra fast huvmuttern (6).

Om så krävs rengör du innan ihopmonteringen alla delar som ska monteras med en mjuk pensel eller genom att blåsa ut med tryckluft.

Sätt in den nya huvmuttern på verktygsfästet (19).

Dra åt huvmuttern löst.

► **Dra inte åt spänntången med huvmuttern så länge ingen fräs är monterad.** I annat fall kan spänntången skadas.

Sätt in fräsen (se bilder C1 – C2)

► **För att sätta in och byta fräsar rekommenderas användningen av skyddshandskar.**

Beroende på användningen finns det fräsar i de mest varierande utförandena och kvaliteterna.

Sätt alltid in fräsen till K-markeringen (32) i chucken. Om du använder en fräs utan K-markering sätter du in fräsen med ungefär 2/3 av skaftets längd i chucken.

Fräsar i HSS-stål är avsedda för bearbetning av mjuka material, som t.ex. mjukt trä och plast.

Fräsar med hårdmetalleddar (HM) är avsedda speciellt för hårda och slipande material, som t.ex. hårt trä.

Originalfräsar ur Boschs omfattande tillbehörsprogram får du hos din fackhandlare.

Använd bara felfria och rena fräsar.

Montera fräskorgen (se bild A)

För att fräsa skall fräskorgen (2) monteras på drivenheten (1) igen.

Öppna vingskruven (11) på fräskorgen (2).

Skjut in drivenheten (1) i fräskorgen (2).

Stäng vingskruven (11) på fräskorgen (2).

Anvisning: Vingskruven (11) och den räfflade skruven (3) kan bytas ut med varandra.

- **Kontrollera alltid efter monteringen om drivenheten sitter fast i fräskorgen.**

Damm-/spånutsugning

Dammet från material som t. ex. blyhaltig målning, vissa träslag, mineraler och metall kan vara hälsovådligt. Beröring eller inandning av dammet kan orsaka allergiska reaktioner och/eller andningsbesvär hos användaren eller personer som uppehåller sig i närheten.

Vissa damm från ek eller bok anses vara cancerogena, speciellt då i förbindelse med tillsatssämnen för träbehandling (kromat, träkonserveringsmedel). Endast yrkesmän får bearbeta asbesthaltigt material.

- Använd om möjligt en för materialet lämplig dammutsugning.
- Se till att arbetsplatsen är väl ventilerad.
- Vi rekommenderar ett andningsskydd i filterklass P2.

Beakta de föreskrifter som i aktuellt land gäller för bearbetat material.

- **Undvik dammanhopning på arbetsplatsen.** Damm kan lätt självantändas.

Ansluta dammutsuget (se bild D)

Sätt in adaptorn för dammutsugningen (10) på elverktyget framifrån. Den snäpper fast hörbart. För borttagning ta tag i adaptorn (10) på sidan och dra av den framåt.

Sätt en utsugs slang (Ø 35 mm) (29) (tillbehör) på den monterade utsugsadaptorn (28). Anslut utsugs slangen (29) till en dammsugare (tillbehör).

Sugen måste vara lämplig för det material som ska bearbetas.

Använd en specialsug för att suga hälsovådligt och cancerframkallande eller torrt damm.

Drift

Ställa in fräsdjupet

- **Inställningen av fräsdjupet får bara göras när elverktyget är avstängt.**

- Sätt elverktyget med monterad fräs på det arbetsstycke som ska bearbetas.
- Öppna vingskruven (11) på fräskorgen (2) igen för att ställa in önskat fräsdjup på skalan fräsdjupsinställning (18), antingen för hand eller med den räfflade skruven (3).
- Lås vingskruven (11) på fräskorgen (2).
- Kontrollera den fräsdjupsinställning som gjorts med ett praktiskt test och korrigerar vid behov.

Anvisning: För att ställa in fräsdjupet på en avrundningsfräs jämnt mot glidplattan (8), ta bort fräsinställningshjälpen (30) ur sin hållare och sätt den i den avsedda öppningen på glidplattans (8) undersida (se bild G). Känn sedan med hjälp av fräsinställningshjälpen (30) efter fräsens kant (5). Passa in fräskorgens höjd antingen för hand eller med den räfflade skruven (3) så att fräsinställningshjälpen (30) och fräsens kant (5) är jämna med varandra. Lås sedan vingskruven (11)

på fräskorgen (2) och fäst fräsinställningshjälpen (30) igen i hållaren.

Driftstart

Förval av varvtal

Med reglaget för varvtalsförval (12) kan du välja det varvtal du behöver, även under drift.

Ställrattens läge	Varvtal [v/min]	
1-2	10000-14000	Lågt varvtal
3-4	18000-24000	Medelhögt varvtal
5-6	26000-30000	Högt varvtal

Värden i tabellen nedan är riktvärden. Det varvtal som krävs beror på materialet och arbetsvillkoren och kan förmedlas genom praktiskt försök.

Material	Fräsdiameter [mm]	Ställrattens läge
Hårt trä (bok)	4-10	5-6
	12-20	3-4
	> 20	1-2
Mjukt trä (tall)	4-10	5-6
	12-20	3-6
	> 20	1-3
Spånplattor	4-10	3-6
	12-20	2-4
	> 20	1-3
Plaster	4-15	2-3
	> 15	1-2

Efter en längre tids arbete med låga varvtal bör du låta elverktyget rotera en stund vid maximalt varvtal och utan belastning.

In- och urkoppling

För **påkoppling** av elverktyget, ställ strömbrytaren (13) på I.

För **urkoppling** av elverktyget, ställ strömbrytaren (13) på 0.

Arbetsanvisningar

- **Skydda fräsen mot stötar och slag.**

Fräsriktning och fräsmetod (se bild E)

- **Fräsningen måste alltid utföras mot fräsens (5) rotationsriktning (mot matningsriktning).** Vid fräsning i fräsens rotationsriktning kan elverktyget slitas ur händerna på dig.
- **Använd endast elverktyget med monterad fräskorg (2).** Om du förlorar kontrollen över elverktyget kan det leda till personsador.

Anmärkning: Tänk på att fräsen (5) alltid sticker ut från grundplattan (9). Skada inte mallen eller arbetsstycket.

Ställ in det önskade fräsdjupet.

Starta elverkytet och för fram det till det ställe som skall bearbetas.

Stäng av elverkytet efter fräsningen.

- **Lägg aldrig bort elverkytet innan fräsen stannat fullständigt.** Insatsverktyg som efter fränkoppling fortsätter att rotera kan orsaka personskada.

Fräsning med kopierhylsa (se bilder F1 – F2)

Med hjälp av kopieringshylsan (21) kan du överföra konturer hos förlagor resp. mallar till arbetsstycken.

Välj lämplig kopieringshylsa beroende på mallens eller förlagans tjocklek. På grund av kopieringshyslans utstickande höjd skall mallen minst ha en tjocklek på 8 mm (se bild F1).

- **Fräsens diameter ska vara mindre än kopieringshyslans innerdiameter.**

Skruva ut de fyra cylinderformadeskruvarna på glidplattans (8) undersida och ta ut glidplattan.

Sätt in kopieringshylsan (21) i glidplattan (se bild F2).

Skruva fast glidplattan löst på grundplattan (9) igen. Glidplattan måste vara fritt rörlig.

För att avståndet från fräsens mitt och kopieringshyslans kant ska vara samma överallt måste kopieringshylsan och glidplattan vid behov centreras mot varandra.

- Justera glidplattan så att fräsen och kopieringshylsan är centrerade mot glidplattans öppning.
- Håll glidplattan i detta läge och dra åt fästskruvarna hårt.

Gör så här för att fräsa med kopieringshylsa (21):

- Lägg elverkytet med kopieringshylsan (21) mot schablonen.
- För elverkytet med den utstickande kopieringshylsan utmed mallen med ett tryck på sidan.

Kant- eller formfräsning (se bild H)

Vid kant- eller formfräsning utan parallellanslag skall fräsen vara utrustad med en styrtapp eller ett kullager.

För fram det tillslagna elverkytet från sidan och mot arbetsstycket tills fräsens styrtapp eller kullager ligger an mot den arbetsstyckekant som skall bearbetas.

För elverkytet utmed arbetsstyckekanten. Se till att supporten är vinkelrät. Ett alltför stort tryck kan skada arbetsstyckets kant.

Fräsning med parallellanslag (se bild I)

För fräsning parallellt med kanten kan du montera parallellanslaget (22).

Fäst parallellanslaget (22) på fräskorgen (2) med den räfflade skruven (4).

Ställ in önskat anslagsdjup med vingskruven på parallellanslaget (23).

För det startade elverkytet med jämn frammatning och sidotryck på parallellanslaget utmed arbetsstyckekanten.

Fräsning med styrhjälp (se bild J)

Styrhjälp (24) används för fräsning av kanter med frässtål utan styrtapp eller kullager.

Fäst styrhjälp (24) på fräskorgen (2) med den räfflade skruven (4).

För elverkytet med jämn matning längs arbetsstyckets kant.

Avstånd på sidan: För att ändra mängden materialborttagning kan du ställa in avståndet på sidan mellan arbetsstycke och glidrulle (27) på styrhjälp (24).

Lossa vingskruven (25). Ställ in önskat avstånd på sidan genom att skruva på vingskruven (26) och dra åt vingskruven (25) igen.

Höjd: Ställ in den vertikala justeringen av styrhjälp (24) beroende på vilket frässtål och tjockleken på arbetsstycket. Lossa den räfflade skruven (4) på styrhjälp (24), skjut in styrhjälp (24) till önskad position och dra åt skruven igen.

Underhåll och service

Underhåll och rengöring

- **Ta bort batteriet ur elverkytet innan åtgärder utförs på elverkytet (t.ex. underhåll, verktygsbyte) samt före transport och lagring.** Om strömställaren Till/Från oavsiktligt påverkas finns risk för personskada.
- **Håll elverkytet och dess ventilationsöppningar rena för bra och säkert arbete.**

Kundtjänst och applikationsrådgivning

Kundservicen ger svar på frågor beträffande reparation och underhåll av produkter och reservdelar. Explosionsritningar och informationer om reservdelar hittar du också under:

www.bosch-pt.com

Boschs applikationsrådgivnings-team hjälper dig gärna med frågor om våra produkter och tillbehören till dem.

Ange alltid vid förfrågningar och reservdelsbeställningar det 10-siffriga produktnumret som finns på produktens typskylt.

Svenska

Bosch Service Center
Telegrafvej 3
2750 Ballerup
Danmark
Tel.: (08) 7501820 (inom Sverige)
Fax: (011) 187691

Du hittar fler kontaktpgifter till service här:

www.bosch-pt.com/serviceaddresses

Transport

De rekommenderade lithiumjonbatterierna är underkastade kraven för farligt gods. Användaren kan utan ytterligare förpliktelser transportera batterierna på allmän väg.

Vid transport genom tredje person (t.ex. flygfrakt eller expedition) ska speciella villkor för förpackning och märkning beaktas. I detta fall en expert för farligt gods konsulteras vid förberedelse av transport.

Batterier får försändas endast om höljet är oskadat. Tejp öppna kontakter och förpacka batteriet så att det inte kan röras i förpackningen. Beakta även tillämpliga nationella föreskrifter.

Avfallshandtering



Elverktøy, batterier, tilbehør og forpackning ska omhåndteras på miljøvenligt sätt för återvinning.



Släng inte elverktøy og inte heller batterier i hushållsavfall!

Endast för EU-länder:

Enligt det europeiska direktivet 2012/19/EU om avfall som utgörs av eller innehåller elektrisk och elektronisk utrustning och dess tillämpning i nationell rätt ska förbrukade elverktøy, och enligt det europeiska direktivet 2006/66/EG felaktiga eller förbrukade batterier, samlas in separat och tillföras en miljöanpassad avfallshandtering.

Vid felaktig avfallshandtering kan elektriska och elektroniska apparater orsaka skador på hälsa och miljö på grund av potentiellt farliga ämnen.

Sekundär-/primärbatterier:

Li-jon:

Beakta anvisningarna i avsnittet Transport (se „Transport“, Sidan 68).

Norsk

Sikkerhetsanvisninger

Generelle sikkerhetsanvisninger for elektroverktøy

⚠ ADVARSEL Les alle sikkerhetsanvisningene, instruksjonene, illustrasjonene og spesifikasjonene som følger med dette elektroverktøyet.

Manglende overholdelse av anvisningene nedenfor kan medføre elektrisk støt, brann og/eller alvorlige personskader.

Ta godt vare på alle advarslene og all informasjonen.

Med begrepet "elektroverktøy" i advarslene menes nettdrevne (med ledning) elektroverktøy eller batteridrevne (uten ledning) elektroverktøy.

Sikkerhet på arbeidsplassen

- ▶ **Sørg for at arbeidsplassen til enhver tid er ryddig og har god belysning.** Rot eller dårlig lys innebærer stor fare for uhell.
- ▶ **Bruk ikke elektroverktøy i eksplosjonsfarlige omgivelser, for eksempel der det finnes brennbare væsker, gasser eller støv.** Elektroverktøy lager gnister som kan antenne støv eller damp.
- ▶ **Hold barn og andre personer unna når et elektroverktøy brukes.** Hvis du blir forstyrret under arbeidet, kan du miste kontrollen over elektroverktøyet.

Elektrisk sikkerhet

- ▶ **Støpselet til elektroverktøyet må passe i stikkkontakten. Støpselet må ikke endres på noen måte. Bruk ikke adapterstøpsler sammen med jordede elektroverktøy.** Bruk av støpsler som ikke er forandret på og passende stikkontakter, reduserer risikoen for elektrisk støt.
- ▶ **Unngå kroppskontakt med jordede overflater som rør, radiatorer, komfyrer og kjøleskap.** Det er større fare for elektrisk støt hvis kroppen din er jordet.
- ▶ **Elektroverktøy må ikke utsettes for regn eller fuktighet.** Dersom det kommer vann i et elektroverktøy, øker risikoen for elektriske støt.
- ▶ **Ikke bruk ledningen til andre formål enn den er beregnet for. Bruk aldri ledningen til å bære eller trekke elektroverktøyet eller koble det fra strømforsyningen. Hold ledningen unna varme, olje, skarpe kanter eller deler som beveger seg.** Med skadede eller sammenfiltrede ledninger øker risikoen for elektrisk støt.
- ▶ **Når du arbeider utendørs med et elektroverktøy, må du bruke en skjøteledning som er egnet for utendørs bruk.** Når du bruker en skjøteledning som er egnet for utendørs bruk, reduseres risikoen for elektrisk støt.
- ▶ **Hvis det ikke kan unngås å bruke elektroverktøyet i fuktige omgivelser, må du bruke en jordfeilbryter.** Bruk av en jordfeilbryter reduserer risikoen for elektrisk støt.

Personsikkerhet

- ▶ **Vær oppmerksom, følg med på det du gjør og utvis sunn fornuft når du arbeider med et elektroverktøy. Ikke bruk elektroverktøy når du er trøtt eller er påvirket av alkohol eller andre rusmidler eller medikamenter.** Et øyeblikks uoppmerksomhet ved bruk av elektroverktøyet kan føre til alvorlige personskader.
- ▶ **Bruk personlig verneutstyr. Bruk alltid øyebeskyttelse.** Bruk av egnet personlig sikkerhetsutstyr som støvmaske, sklisikre arbeidssko, hjelm eller hørselvern reduserer risikoen for skader.
- ▶ **Unngå utilsiktet start. Forviss deg om at elektroverktøyet er slått av før du kobler det til strømkilden og/eller batteriet, løfter det opp eller bærer det.** Hvis du holder fingeren på bryteren når du bærer elektroverktøyet eller kobler elektroverktøyet til strømmen i innkoblet tilstand, kan dette føre til uhell.
- ▶ **Fjern innstillingsverktøy eller skrunøkler før du slår på elektroverktøyet.** Et verktøy eller en nøkkel som befinner seg i en roterende verktøydell, kan føre til personskader.
- ▶ **Unngå en unormal kroppsholdning. Sørg for å stå riktig og stødig.** Dermed kan du kontrollere elektroverktøyet bedre i uventede situasjoner.
- ▶ **Bruk egnede klær. Ikke bruk vide klær eller smykker. Hold hår og klær unna deler som beveger seg.** Løstsittende tøy, smykker eller langt hår kan komme inn i deler som beveger seg.

- ▶ Hvis det kan monteres støvavsugs- og -oppsamlingsinnretninger, må du forvise deg om at disse er tilkoblet og brukes riktig. Bruk av et støvavsug reduserer fare på grunn av støv.
- ▶ Selv om du begynner å bli vant til å bruke verktøyet, må du ikke bli uoppmerksom og ignorere sikkerhetsreglene for verktøyet. En uforsiktig handling kan forårsake alvorlig personskade i løpet av et brøkdels sekund.

Omhyggelig bruk og håndtering av elektroverktøy

- ▶ Ikke overbelast elektroverktøyet. Bruk et elektroverktøy som er beregnet for arbeidsoppgaven. Med et passende elektroverktøy arbeider du bedre og sikrere i det angitte effektområdet.
- ▶ Ikke bruk elektroverktøyet hvis av/på-bryteren er defekt. Et elektroverktøy som ikke lenger kan slås av eller på, er farlig og må repareres.
- ▶ Trekk støpselet ut av strømkilden og/eller fjern batteriet (hvis demonterbart) før du utfører innstillinger på elektroverktøyet, skifter tilbehør eller legger bort maskinen. Disse tiltakene forhindrer en utilsiktet startung av elektroverktøyet.
- ▶ Elektroverktøy som ikke er i bruk, må oppbevares utilgjengelig for barn. Ikke la personer som ikke er fortrolige med elektroverktøyet eller ikke har lest disse anvisningene bruke verktøyet. Elektroverktøy er farlige når de brukes av uerfarne personer.
- ▶ Vær nøye med vedlikeholdet av elektroverktøyet og tilbehøret. Kontroller om bevegelige verktøydeler fungerer feilfritt og ikke klemmes fast, og om deler er brukket eller har andre skader som virker inn på elektroverktøyet funksjon. Få reparert elektroverktøyet før det brukes igjen hvis det er skadet. Dårlig vedlikeholdte elektroverktøy er årsaken til mange uhell.
- ▶ Hold skjæreverktøyene skarpe og rene. Godt stelte skjæreverktøy med skarpe skjær setter seg ikke så ofte fast og er lettere å føre.
- ▶ Bruk elektroverktøy, tilbehør, verktøy osv. i henhold til disse anvisningene. Ta hensyn til arbeidsforholdene og arbeidet som skal utføres. Bruk av elektroverktøy til andre formål enn de som er angitt, kan føre til farlige situasjoner.
- ▶ Hold håndtak og gripeflater tørre, rene og uten olje eller fett. Glatte håndtak og gripeflater hindrer sikker håndtering og styring av verktøyet i uventede situasjoner.

Bruk og pleie av batteridrevne verktøy

- ▶ Lad batteriet bare med laderen som er angitt av produsenten. Det oppstår brannfare hvis en lader som er egnet for en bestemt type batterier, brukes med andre batterier.
- ▶ Bruk elektroverktøyene bare med batterier som er beregnet for dem. Bruk av andre batterier kan medføre personskader og brannfare.

- ▶ Når batteriet ikke er i bruk, må det holdes unna andre metallgjenstander som binders, mynter, nøkler, spikre, skruer eller andre mindre metallgjenstander som kan lage en forbindelse mellom kontaktene. En kortslutning mellom batterikontaktene kan føre til forbrenninger eller brann.
- ▶ Ved feil bruk kan det lekke væske ut av batteriet. Unngå kontakt med denne væsken. Skyll med vann hvis det oppstår kontakt med væsken. Hvis det kommer væske i øynene, må du i tillegg oppsøke lege. Batterivæske som renner ut, kan føre til irritasjoner på huden eller forbrenninger.
- ▶ Ikke bruk et batteri eller verktøy som er skadet eller modifisert. Ødelagte eller modifiserte batterier kan oppføre seg uforutsigbart, noe som kan føre til brann, eksplosjon eller fare for personskade.
- ▶ Ikke utsett et batteriet eller verktøy for åpen ild eller for høye temperaturer. Eksponering for ild eller temperaturer over 130 °C kan føre til eksplosjon..
- ▶ Følg alle anvisningene for lading, og ikke lad batteriet eller verktøyet utenfor temperaturområdet som er spesifisert i bruksanvisningen. Feil lading eller lading ved temperaturer utenfor det spesifiserte temperaturområdet, kan skade batteriet og øke brannfaren.

Service

- ▶ Elektroverktøyet må kun repareres av kvalifiserte fagpersoner og bare med originale reservedeler. Slik opprettholdes verktøyet sikkerhet.
- ▶ Ikke utfør vedlikehold på skadde batterier. Vedlikehold av batterier skal alltid utføres av produsenten eller godkjente forhandlere.

Sikkerhetsanvisninger for kantfreser

- ▶ Bruk klemmer eller andre hjelpemidler til å feste og støtte emnet på et stabilt underlag. Hvis du holder emnet med hånden eller holder det mot kroppen, kan du miste kontrollen.
- ▶ Det tillatte turtallet til fresen må være minst like høyt som maksimumsturtallet som er angitt på elektroverktøyet. Freser som roterer raskere enn tillatt kan brenne, og delene vil da slynges rundt.
- ▶ Fresen eller annet tilbehør må passe nøyaktig i verktøyfestet (spennungen) til elektroverktøyet. Innsatsverktøy som ikke passer nøyaktig i festet til elektroverktøyet, roterer uregelmessig, vibrerer kraftig og kan føre til at du mister kontrollen.
- ▶ Elektroverktøyet må bare føres inn mot emnet i innkoblet tilstand. Det er ellers fare for tilbakeslag hvis innsatsverktøyet henger seg opp i emnet.
- ▶ Fres aldri over metallgjenstander, spiker eller skruer. Det kan føre til skade på fresen og økt vibrasjon.
- ▶ Bruk egnede detektorer for å finne skjulte strøm-/gass-/vannledninger, eller spør hos det lokale forsynings-selskapet. Kontakt med elektriske ledninger kan medføre brann og elektrisk støt. Skader på en

gassledning kan føre til eksplosjon. Hull i en vannledning forårsaker materielle skader.

- ▶ **Bruk ikke sløve eller skadde freser.** Sløve eller skadde freser fører til økt friksjon, kan bli fastklemt og fører til ubalanse.
- ▶ **Vent til elektroverktøyet er stanset helt før du legger det fra deg.** Innsatsverktøyet kan kile seg fast og føre til at du mister kontrollen over elektroverktøyet.
- ▶ **Det kan slippe ut damp ved skader på og ikke-forskriftsmessig bruk av batteriet. Batteriet kan brenne eller eksplodere.** Sørg for forsyning av friskluft, og oppsøk lege hvis du får besvær. Dampene kan irritere åndedretsorganene.
- ▶ **Batteriet må ikke åpnes.** Det er fare for kortslutning.
- ▶ **Batteriet kan bli skadet av spisse gjenstander som spikre eller skrutrekkere eller på grunn av ytre påvirkning.** Resultat kan bli intern kortslutning, og det kan da komme røyk fra batteriet, eller batteriet kan ta fyr, eksplodere eller bli overopphetet.
- ▶ **Batteriet må bare brukes i produkter fra produsenten.** Kun slik beskyttes batteriet mot farlig overbelastning.



Beskytt batteriet mot varme, f.eks. også mot langvarig sollys og ild, skitt, vann og fuktighet. Det er fare for eksplosjon og kortslutning.



Produktbeskrivelse og ytelsespesifikasjoner



Les sikkerhetsanvisningene og instruksene.

Hvis ikke sikkerhetsanvisningene og instruksene tas til følge, kan det oppstå elektrisk støt, brann og/eller alvorlige personskader.

Se illustrasjonene i begynnelsen av bruksanvisningen.

Forskriftsmessig bruk

Elektroverktøyet er beregnet for fresing av sport, kanter, profiler og slisser i tre, plast og lette bygningsmaterialer.

Illustrerte komponenter

Nummereringen av de illustrerte komponentene gjelder for bildet av elektroverktøyet på illustrasjonssiden.

- (1) Drivenhet
- (2) Fresekurv
- (3) Riflet skrue for fresekurv
- (4) Riflet skrue for parallellanlegg/føringshjelp
- (5) Fres
- (6) Spennhylse med overfalsmutter
- (7) Spindellåseknapp
- (8) Glideplate
- (9) Grunnplate
- (10) Adapter for støvavsug

- (11) Vingeskrue for fresekurv
- (12) Hjul for forhåndsinnstilling av turtall
- (13) Av/på-bryter
- (14) Indikator for batterininå
- (15) Batteri^{a)}
- (16) Utløserknapp for batteri^{a)}
- (17) Håndtak (isolert grepsflate)
- (18) Skala for innstilling av fresedybde
- (19) Verktøyholder
- (20) Fastnøkkel (13 mm, 22 mm)
- (21) Kopieringshylse^{a)}
- (22) Parallellanlegg
- (23) Vingeskrue for parallellanlegg (2 x)
- (24) Føringshjelp^{a)}
- (25) Vingeskrue for fiksering av føringshjelp i horisontal posisjon^{a)}
- (26) Vingeskrue for horisontal innstilling av føringshjelp^{a)}
- (27) Gliderull^{a)}
- (28) Støvsugeradapter^{a)}
- (29) Sugelangse^{a)}
- (30) Fresinnstillingshjelp
- (31) Arbeidslys
- (32) K-merke

a) **Illustrert eller beskrevet tilbehør inngår ikke i standardleveransen. Det komplette tilbehøret finner du i vårt tilbehørsprogram.**

Tekniske data

Kantfres	AdvancedTrimRouter 18V-8	
Artikkelnummer		3 603 JD5 0..
Nominell spenning	V=	18
Tomgangsturtall	min ⁻¹	10000–30000
Turtallsinnstilling		●
Kobling for støvavsug		●
Verktøyholder	mm	6/8
Vekt i samsvar med EPTA-Procedure 01:2014 ^{A)}	kg	1,4 (1,5 Ah) – 1,7 (6,0 Ah)
Anbefalt omgivelsestemperatur ved lading	°C	0 ... +35
Tillatt omgivelsestemperatur under drift ^{B)} og ved lagring	°C	-20 ... +50
Anbefalte batterier		PBA 18V...W-
Anbefalte ladere ^{C)}		AL 18..

A) Avhengig av batteriet

B) Begrenset ytelse ved temperatur under 0 °C

C) De følgende laderne er ikke kompatible med batteriet PBA: AL 1814 CV, AL 1820 CV, AL 1860 CV

Støy-/vibrasjonsinformasjon

Vibremisjonsmålt i henhold til **EN 62841-2-17**.

Vanlig A-lydtrykknivå for enheten er **78 dB(A)**. Usikkerhet $K = 3 \text{ dB}$. Støynivået under arbeidet kan overskride de angitte verdiene. **Bruk hørselvern!**

Vibrasjonsverdi totalt a_h (vektorsum av tre retninger) og usikkerhet K fastsatt iht. **EN 62841-2-17**: $a_h = 1,0 \text{ m/s}^2$, $K = 1,5 \text{ m/s}^2$.

Vibrasjonsnivået og støymisjonen som er angitt i disse anvisningene er målt i samsvar med en standardisert målemetode og kan brukes til sammenligning av elektroverktøy. Verdiene egner seg også til en foreløpig estimering av vibrasjonsnivået og støyutslippet.

Angitt vibrasjonsnivå og støyutslipp representerer de hovedsakelige bruksområdene til elektroverktøyet. Men hvis elektroverktøyet brukes til andre formål, med andre innsatsverktøy eller utilstrekkelig vedlikehold, kan vibrasjonsnivået og støyutslippet avvike fra det som er angitt. Dette kan føre til en betydelig økning av vibrasjonsnivået og støyutslippet for hele arbeidstidsrommet.

For en nøyaktig vurdering av vibrasjonsnivået og støyutslippet skal det også tas hensyn til de tidene verktøyet er slått av, eller går, men ikke faktisk er i bruk. Dette kan redusere vibrasjonsnivået og støyutslippet for hele arbeidstidsrommet betraktelig.

Bestem ekstra sikkerhetstiltak til beskyttelse av brukeren mot vibrasjonenes virkning, som for eksempel: Vedlikehold av elektroverktøy og innsatsverktøy, holde hendene varme, organisere arbeidsforløpene.

Batteri

Lade batteriet

► **Bruk bare laderne som er oppført i de tekniske spesifikasjonene.** Kun disse laderne er tilpasset til Li-ion-batteriet som er brukt i elektroverktøyet.

Merk: Batteriet er delvis ladet ved levering. For å sikre full effekt fra batteriet må du lade det helt opp i laderen før første gangs bruk.

Litium-ion-batteriet kan lades opp til enhver tid uten at levetiden forkortes. Det skader ikke batteriet å avbryte oppladingen.

Li-Ion-batteriet har "Electronic Cell Protection (ECP)" som beskytter mot dyputladning. Når batteriet er utladet, kobles elektroverktøyet ut med en beskyttelseskobling: Innsatsverktøyet beveger seg ikke lenger.

► **Ikke fortsett å trykke på av/på-bryteren etter automatisk utkobling av elektroverktøyet.** Batteriet kan ta skade.

Sette inn batteriet

Skyv det oppladede batteriet inn i batteriholderen til det låses ordentlig.

Ta ut batteriet

For å ta ut batteriet trykker du på utløserknappen og trekker batteriet ut. **Ikke bruk makt.**

Indikator for batteriladenivå

Batteriets ladenivåindikator signaliserer en overbelastning eller batterikapasiteten som gjenstår når elektroverktøyet er slått på.

LED	Kapasitet
Lyser kontinuerlig 3 x grønt	75–100 %
Lyser kontinuerlig 2 x grønt	40–75 %
Lyser kontinuerlig 1 x grønt	15–40 %
Blinker langsomt 1 x grønt	0–15 %

De tre lysdiodene til indikatoren for batterinivå blinker samtidig når overbelastningsvernet har blitt aktivert. Den midtre lysdioden blinker når temperaturen til batteriet er utenfor driftstemperaturområdet og/eller elektroverktøyets temperaturbeskyttelse har blitt aktivert.

Montering

► **Ta alltid batteriet ut av elektroverktøyet før arbeider på elektroverktøyet utføres (f. eks. vedlikehold, verktøyskifte osv.) og før transport og oppbevaring.**

Det er fare for skader hvis du trykker på av/på-bryteren ved en feiltagelse.

Verktøyskifte

► **Det anbefales å bruke vernehansker når freser settes inn og skiftes.**

Originalt freseutstyr fra det omfattende tilbehørsprogrammet til **Bosch** fås hos forhandleren.

Demontere fresekurven (se bilde A)

Du må ta fresekurven **(2)** fra drivenheten **(1)** før du kan sette inn en fres.

Åpne vingskruen **(11)** på fresekurven **(2)**.

Trekk drivenheten opp og ut.

Bytte spennhylse (se bilde B)

Avhengig av hvilken fres som brukes må du eventuelt bytte spennhylsen med overfalsmutter **(6)**.

Hvis riktig spennhylse for din fres allerede er montert, følger du anvisningene i det neste avsnittet.

Spennhylsen må ha litt klaring i overfalsmutteren. Spennhylsen med overfalsmutter **(6)** må være lett å montere. Hvis overfalsmutteren eller spennhylsen er skadet, må den skiftes ut umiddelbart.

Trykk på spindellåseknappen **(7)**, og hold den inne. Drei eventuelt motorspindelen for hånd til den låses.

Skru av overfalsmutteren **(6)** med fastnøkkelen **(20)** mot urviseren.

Slipp spindellåseknappen.

Merknad: Alternativ metode for bytte av spennhylse (uten aktivering av spindellåseknappen **(7)**): Legg to skrunøkler i

V-form på akselen for å løse eller stramme overfalsmutteren (6).

Hvis nødvendig rengjør du alle delene som skal monteres, med en myk pensel eller trykkluft før sammensettingen.

Sett den nye overfalsmutteren på verktøystedet (19).

Trekk til overfalsmutteren litt.

- **Du må aldri stramme spennhylsen med overfalsmutteren uten at en fres er montert.** Det kan føre til skade på spennhylsen.

Sette inn freser (se bilde C1 – C2)

- **Det anbefales å bruke vernehansker når freser settes inn og skiftes.**

Freser tilbys i svært forskjellige utførelser og kvaliteter, avhengig av bruksområdet.

Sett alltid fresen inn i spennhylsen helt til K-merket (32).

Hvis du bruker en fres uten K-merke, setter du fresen inn i spennhylsen til omtrent 2/3 av skaftlengden.

Freser av høyttelses-høyhastighetsstål (HSS) er egnet for bearbeiding av myke materialer som for eksempel mykt tre og plast.

Freser med hardmetallskjær (HM) egner seg spesielt for harde og slipende materialer som for eksempel hardt tre.

Du får originalfreser fra Boschs omfattende tilbehørssortiment hos forhandleren.

Bruk bare feilfrie og rene freser.

Montere fresekurven (se bilde A)

Når du skal frese, må du montere fresekurven (2) på drivenheten (1) igjen.

Åpne vingeskruen (11) på fresekurven (2).

Skyv drivenheten (1) inn i fresekurven (2).

Lukk vingeskruen (11) på fresekurven (2).

Merknad: Vingeskruen (11) og den riflede skruen (3) kan brukes om hverandre.

- **Etter montering må du alltid kontrollere om drivenheten sitter fast i fresekurven.**

Støv-/sponavsug

Støv fra materialer som blyholdig maling, noen tresorter, mineraler og metall kan være helsefarlige. Berøring eller innånding av støv kan utløse allergiske reaksjoner og/eller åndedrettsykdommer hos brukeren eller personer som befinner seg i nærheten.

Visse typer støv som eike- eller bøkestøv gjelder som kreftfremkallende, spesielt i kombinasjon med tilsetningsstoffer til trebearbeidelse (kromat, trebeskyttelsesmidler). Asbestholdig materiale må kun bearbeides av fagfolk.

- Bruk helst et støvavsug som er egnet for dette materialet.
- Sørg for god ventilasjon av arbeidsplassen.
- Det anbefales å bruke en støvmaske med filterklasse P2.

Følg ditt lands gyldige forskrifter for de materialene som skal bearbeides.

- **Unngå støv på arbeidsplassen.** Støv kan lett antennes.

Koble til støvavsug (se bilde D)

Sett støvsugeradapteren (10) inn i verktøyet forfra. Det høres at den låses. For å ta den av holder du på siden på adapteren (10) og trekker den forover.

Sett en sugeslange (Ø 35 mm) (29) (tilbehør) på den monterte støvsugeradapteren (28). Koble sugeslangen (29) til en støvsuger (tilbehør).

Støvsugeren må være egnet til materialet som skal bearbeides.

Ved oppsuging av spesielt helsefarlig, kreftfremkallende eller tørt støv må du bruke en spesialstøvsuger.

Bruk

Stille inn fresedybde

- **Fresedybden må bare stilles inn når elektroverktøyet er slått av.**

- Sett elektroverktøyet med montert fres på emnet som skal bearbeides.
- Åpne vingeskruen (11) på fresekurven (2) igjen for å stille inn ønsket fresedybde ved hjelp av skalaen for fresedybdeinnstilling (18) for hånd eller med den riflede skruen (3).
- Lukk vingeskruen (11) på fresekurven (2).
- Kontroller innstillingen av fresedybden ved å foreta et praktisk forsøk, og korreger den eventuelt.

Merknad: For å stille inn dybden til fresen på en avrundingsfres slik at den flukter med glideplaten (8) tar du fresinnstillingshjelpen (30) ut av holderen og setter den i åpningen som er beregnet for denne på undersiden av glideplaten (8) (se bilde G). Sjekk deretter kanten på fresen (5) er ved hjelp av fresinnstillingshjelpen (30). Tilpass fresekurvhøyden for hånd eller med den riflede skruen (3), slik at fresinnstillingshjelpen (30) flukter med kanten på fresen (5). Lukk vingeskruen (11) på fresekurven (2), og fest fresinnstillingshjelpen (30) i holderen for denne igjen.

Igangsetting

Stille inn turtallet

Med innstillingshjulet for turtall (12) kan du stille inn nødvendig turtall også under arbeidet.

Posisjon innstillingshjul	Turtall [o/min]	
1-2	10000-14000	Lavt turtall
3-4	18000-24000	Middels turtall
5-6	26000-30000	Høyt turtall

Verdiene i tabellen nedenfor er ment som en veiledning. Det nødvendige turtallet avhenger av emnet og arbeidsbetingelsene. Prøv deg frem for å finne frem til dette.

Materiale	Fresdiameter [mm]	Posisjon innstillingshjul
Hardt tre (bøk)	4–10	5–6
	12–20	3–4
	> 20	1–2
Mykt tre (furu)	4–10	5–6
	12–20	3–6
	> 20	1–3
Sponplater	4–10	3–6
	12–20	2–4
	> 20	1–3
Plast	4–15	2–3
	> 15	1–2

Etter langvarig arbeid med lavt turtall bør du avkjøle elektroverktøyet ved å la det gå på tomgang med maksimalt turtall en stund.

Inn-/utkobling

For å **slå på** elektroverktøyet setter du av/på-bryteren **(13)** på **I**.

For å **slå av** elektroverktøyet setter du av/på-bryteren **(13)** på **0**.

Arbeidshenvisninger

► Beskytt fresen mot støt og slag.

Freseretning og freseprosess (se bilde E)

► **Fresingen må alltid utføres mot fresens rotasjonsretning (5) (fresing i motsatt retning)**. Hvis du freser i rotasjonsretningen, (fresing i samme retning), kan du miste elektroverktøyet.

► **Bruk elektroverktøyet bare med montert fresekurv (2)**. Hvis du mister kontrollen over elektroverktøyet, kan det oppstå personskader.

Merknad: Ta hensyn til at fresen **(5)** alltid stikker ut av grunnplaten **(9)**. Pass på at du ikke skader sjablongen eller emnet.

Still inn ønsket fresedybde.

Slå på elektroverktøyet, og før det mot stedet som skal bearbeides.

Slå av elektroverktøyet etter fresing.

► **Legg aldri elektroverktøyet ned før fresen er helt stanset**. Innsatsverktøy som fortsetter å gå kan forårsake skader.

Frese med kopieringshylse (se bilde F1 – F2)

Ved hjelp av kopieringshylsen **(21)** kan du overføre omriss fra maler eller sjablonger til emner.

Velg egnet kopieringshylse avhengig av tykkelsen på sjablongen eller malen. Ettersom kopieringshylsen er litt høyere, må sjablongen ha en minimumstykkelse på 8 mm (se bilde **F1**).

► **Velg en fresediameter som er mindre enn den indre diameteren til kopieringshylsen.**

Skrut ut de fire sylinderskruene på undersiden av glideplaten **(8)**, og ta av glideplaten.

Sett kopieringshylsen **(21)** i glideplaten (se bilde **F2**).

Skrut glideplaten løst på grunnplaten **(9)** igjen. Glideplaten skal fortsatt være fritt bevegelig.

For at avstanden til midten av fresen og kanten på kopieringshylsen skal være lik overalt, må kopieringshylsen og glideplaten om nødvendig sentreres i forhold til hverandre.

- Juster glideplaten slik at fresen og kopieringshylsen er sentrert i forhold til åpningen i glideplaten.
- Hold glideplaten i denne stillingen, og stram festeskruene godt.

Følg denne fremgangsmåten for å frese med kopieringshylsen **(21)**:

- Legg elektroverktøyet med kopieringshylsen **(21)** inntil sjablongen.
- Før elektroverktøyet med kopieringshylsen som er høyere, langs sjablongen med trykk mot siden.

Kant- eller formfresing (se bilde H)

Ved kant- eller formfresing uten parallellanlegg må fresen være utstyrt med en styretapp eller et kulelager.

Før elektroverktøyet som er slått på, mot emnet fra siden helt til styretappen eller kulelageret til fresen ligger inntil emnekanten som skal bearbeides.

Før elektroverktøyet langs emnekanten. Pass på at det ligger vinkelrett. For stort trykk kan skade kanten på emnet.

Frese med parallellanlegg (se bilde I)

For å frese parallelt med kanter kan du montere parallellanlegget **(22)**.

Fest parallellanlegget **(22)** på fresekurven **(2)** med den riflede skruen **(4)**.

Still inn ønsket anleggsdybde med vingskruen på parallellanlegget **(23)**.

Før elektroverktøyet som er slått på, langs emnekanten med jevn hastighet og trykk mot siden på parallellanlegget.

Frese med føringshjelp (se bilde J)

Føringshjelpen **(24)** brukes til fresing av kanter med freser uten styretapp eller kulelager.

Fest føringshjelpen på fresekurven **(2)** med den riflede skruen **(4)**.

Før elektroverktøyet med jevn hastighet langs kanten på emnet.

Avstand på siden: For å justere materialfjerningsmengden kan du stille inn avstanden på siden mellom emnet og gliderullen **(27)** på føringshjelpen **(24)**.

Løsne vingskruen **(25)**, still inn ønsket avstand på siden ved å dreie på vingskruen **(26)** og stram vingskruen **(25)** igjen.

Høyde: Still inn føringshjelpen vertikalt avhengig av den benyttede fresen og tykkelsen på emnet som skal bearbeides.

Løsne den riflede skruen **(4)** på føringshjelpen, skyv føringshjelpen til ønsket stilling og stram skruen igjen.

Service og vedlikehold

Vedlikehold og rengjøring

- **Ta alltid batteriet ut av elektroverktøyet før arbeider på elektroverktøyet utføres (f. eks. vedlikehold, verktøyskifte osv.) og før transport og oppbevaring.** Det er fare for skader hvis du trykker på av/på-bryteren ved en feiltagelse.
- **Hold selve elektroverktøyet og ventilasjonsslissene alltid rene, for å kunne arbeide bra og sikkert.**

Kundeservice og kundeveiledning

Kundeservice hjelper deg ved spørsmål om reparasjon og vedlikehold av produktet ditt og reservedelene. Du finner også sprengskisser og informasjon om reservedeler på www.bosch-pt.com

Boschs kundeveilederteam hjelper deg gjerne hvis du har spørsmål om våre produkter og tilbehør.

Ved alle forespørsler og reservedelsbestillinger må du oppgi det 10-sifrede produktnummeret som er angitt på produktets typeskilt.

Norsk

Robert Bosch AS
Postboks 350
1402 Ski
Tel.: 64 87 89 50
Faks: 64 87 89 55

Du finner adresser til andre verksteder på:

www.bosch-pt.com/serviceaddresses

Transport

De anbefalte li-ion-batteriene underligger kravene for farlig gods. Batteriene kan transporteres på veier av brukeren uten ytterligere krav.

Ved forsendelse gjennom tredje personer (f. eks.: lufttransport eller spedisjon) må det oppfylles spesielle krav til emballasje og merking. Du må konsultere en ekspert for farlig gods ved forberedelse av forsendelsen.

Send batterier kun hvis huset ikke er skadet. Lim igjen de åpne kontaktene og pakk batteriet slik at det ikke beveger seg i emballasjen. Ta også hensyn til videreførende nasjonale forskrifter.

Deponering



Elektroverktøy, batterier, tilbehør og emballasje må leveres inn til miljøvennlig gjenvinning.



Elektroverktøy og batterier må ikke kastes i vanlig søppel!

Bare for land i EU:

Ifølge det europeiske direktivet 2012/19/EU om bruk av elektrisk og elektronisk utstyr og gjennomføringen av dette i

nasjonalt lovverk må elektroverktøy som ikke lenger kan brukes, og ifølge det europeiske direktivet 2006/66/EC må defekte eller brukte oppladbare batterier / engangsbatterier, sorteres og gjenvinnes på en miljøvennlig måte.

Ikke-forskriftsmessig håndtering av elektrisk og elektronisk avfall kan føre til miljø- og helseskader på grunn av eventuelle farlige stoffer.

(Oppladbare) batterier:

Li-ion:

Se informasjonen i avsnittet Transport (se „Transport“, Side 75).

Suomi

Turvallisuusohjeet

Yleiset sähkötyökalujen turvaohjeet

VAROITUS Lue kaikki tämän sähkötyökalun mukana toimitetut varoitukset, ohjeet, kuvat ja tekniset tiedot. Alla mainittujen ohjeiden noudattamisen laiminlyönti saattaa aiheuttaa sähköiskun, tulipalon ja/tai vakavan loukkaantumisen.

Säilytä kaikki turvallisuusohjeet ja muut ohjeet tulevaisuutta varten.

Turvallisuusohjeissa käytetty käsite "sähkötyökalu" käsittää verkkokäyttöisiä sähkötyökaluja (verkkojohdolla) ja akku-käyttöisiä sähkötyökaluja (ilman verkkojohtoa).

Työpaikan turvallisuus

- **Pidä työskentelyalue puhtaana ja hyvin valaistuna.** Työpaikan epäjärjestys tai valaisemattomat työalueet voivat johtaa tapaturmiin.
- **Älä työskentele sähkötyökalulla räjähdysalttiissa ympäristössä, jossa on palavaa nestettä, kaasua tai pölyä.** Sähkötyökalu muodostaa kipinöitä, jotka saattavat sytyttää pölyn tai höyryn.
- **Pidä lapset ja sivulliset loitolla sähkötyökalua käytäessäsi.** Voit menettää laitteen hallinnan, jos suuntaat huomioosi muualle.

Sähköturvallisuus

- **Sähkötyökalun pistotulpan tulee sopia pistorasiaan. Pistotulppaa ei saa muuttaa millään tavalla. Älä käytä minkäänlaisia pistorasia-adaptoreita maadoitettujen sähkötyökalujen kanssa.** Alkuperäisessä kunnossa olevat pistotulpat ja sopivat pistorasiat vähentävät sähköiskun vaaraa.
- **Vältä maadoitettujen pintojen, kuten putkien, patteiden, liesien tai jääkaappien koskettamista.** Sähköiskun vaara kasvaa, jos kehosi on maadoitettu.
- **Älä altista sähkötyökalua sateelle tai kosteudelle.** Vedden pääsy sähkötyökalun sisään kasvattaa sähköiskun riskiä.

- ▶ **Älä käytä verkkojohtoa väärin. Älä käytä johtoa sähkötyökalun kantamiseen, ripustamiseen tai pistotulpan irrottamiseen pistorasiasta vetämällä. Pidä johto loitolla kuumuudesta, öljystä, terävistä reunoista ja liikkuvista osista.** Vahingoittuneet tai sotkeutuneet johdot kasvattavat sähköiskun vaaraa.
- ▶ **Käyttäessäsi sähkötyökalua ulkona käytä ainoastaan ulkokäyttöön soveltuva jatkajohtoa.** Ulkokäyttöön soveltuvan jatkajohdon käyttö pienentää sähköiskun vaaraa.
- ▶ **Jos sähkötyökalua on pakko käyttää kosteassa ympäristössä, on käytettävä vikavirtasuojakytkintä.** Vikavirtasuojakytkimen käyttö vähentää sähköiskun vaaraa.

Henkilöturvallisuus

- ▶ **Ole valpas, kiinnitä huomiota työskentelyysi ja noudata tervettä järkeä sähkötyökalua käyttäessäsi. Älä käytä mitään sähkötyökalua, jos olet väsynyt tai huumeiden, alkoholin tai lääkkeiden vaikutuksen alaisena.** Hetken tarkkaamattomuus sähkötyökalua käytettäessä saattaa johtaa vakavaan loukkaantumiseen.
- ▶ **Käytä henkilökohtaisia suojarusteita. Käytä aina suojalaseja.** Henkilökohtaisen suojarustuksen (esim. pölynaamari, luistamattomat turvajalkineet, suojakypäri tai kuulonsuojaimet kulloisenkin tehtävän mukaan) käyttö vähentää loukkaantumisriskiä.
- ▶ **Estä tahaton käynnistyminen. Varmista, että käynnistyskytkin on kytketty pois päältä ennen kuin yhdistät työkalun sähköverkkoon ja/tai akkuun, otat työkalun käteen tai kannat sitä.** Jos kannat sähkötyökalua sormi käynnistyskytkimellä tai kytket sähkötyökalun pistotulpan pistorasiaan käynnistyskytkimen ollessa käyntiasennossa, altistat itsesi onnettomuuksille.
- ▶ **Poista mahdollinen säätötyökalu tai kiinnitysavain ennen kuin käynnistät sähkötyökalun.** Kiinnitysavain tai säätötyökalu, joka on unohdettu paikalleen sähkötyökalun pyöriivään osaan, saattaa aiheuttaa tapaturman.
- ▶ **Vältä kurkottelua. Huolehdi aina tukevasta seisomiasennosta ja tasapainosta.** Näin pystyt paremmin hallitsemaan sähkötyökalun odottamattomissa tilanteissa.
- ▶ **Käytä tarkoitukseen soveltuvia vaatteita. Älä käytä löysiä työvaatteita tai koruja. Pidä hiukset ja vaatteet poissa liikkuvien osien ulottuvilta.** Väljät vaatteet, korut ja pitkät hiukset voivat takertua liikkuviin osiin.
- ▶ **Jos laitteissa on pölynpoistoliitäntä, varmista, että se on kytketty oikein ja toimii kunnolla.** Pölynpoistojärjestelmän käyttö vähentää pölyn aiheuttamia vaaroja.
- ▶ **Työskentele keskittyneesti ja noudata aina turvallisuusmääräyksiä.** Hetkellinenkin huolimattomuus voi aiheuttaa vakavia vammoja.

Sähkötyökalun käyttö ja huolto

- ▶ **Älä ylikuormita laitetta. Käytä kyseiseen työhön tarkoitettua sähkötyökalua.** Sopivan tehoisella sähkötyökalulla teet työt paremmin ja turvallisemmin.
- ▶ **Älä käytä sähkötyökalua, jota ei voida käynnistää ja pysäyttää käynnistyskytkimestä.** Sähkötyökalu, jota ei

voi enää hallita käynnistyskytkimellä, on vaarallinen ja täytyy korjauttaa.

- ▶ **Irrota pistotulppa pistorasiasta ja/tai irrota akku (jos irrotettava) sähkötyökalusta, ennen kuin suoritat säätöjä, vaihdat tarvikkeita tai viet sähkötyökalun varastoon.** Nämä varotoimenpiteet estävät sähkötyökalun tahattoman käynnistymisen.
- ▶ **Säilytä sähkötyökalut poissa lasten ulottuvilta, kun niitä ei käytetä. Älä anna sellaisten henkilöiden käyttää sähkötyökalua, joilla ei ole tarvittavaa käyttökoke-musta tai jotka eivät ole lukeneet tätä käyttöohjetta.** Sähkötyökalut ovat vaarallisia, jos niitä käyttävät kokemattomat henkilöt.
- ▶ **Pidä sähkötyökalut ja tarvikkeet hyvässä kunnossa. Tarkista liikkuvat osat virheellisen kohdistuksen tai jumittumisen varalta. Varmista, ettei sähkötyökalussa ole murtuneita osia tai muita toimintaa haittaavia vikoja. Jos havaitset vikoja, korjauta sähkötyökalu ennen käyttöä.** Monet tapaturmat johtuvat huonosti huolletuista sähkötyökaluista.
- ▶ **Pidä leikkausterät terävinä ja puhtaina.** Asianmukaisesti huolletut leikkaustyökalut, joiden leikkausreunat ovat teräviä, eivät jumitu herkästi ja niitä on helpompi hallita.
- ▶ **Käytä sähkötyökaluja, tarvikkeita, ruuvauskärkiä jne. näiden ohjeiden, käyttöolosuhteiden ja työtehtävän mukaisesti.** Sähkötyökalun määräystenvastainen käyttö saattaa aiheuttaa vaaratilanteita.
- ▶ **Pidä kahvat ja kädensijat kuivina ja puhtaina (öljytöminä ja rasvattomina).** Jos kahvat ja kädensijat ovat liukkaita, et pysty yllättävissä tilanteissa ohjaamaan ja hallitsemaan työkalua turvallisesti.

Akkukäyttöisten työkalujen käyttö ja huolto

- ▶ **Lataa akku vain valmistajan suosittelemissa latauslaitteissa.** Latauslaite, joka soveltuu määrätyntyyppi-selle akulle, saattaa muodostaa tulipalovaaran erilaista akkua ladattaessa.
- ▶ **Käytä sähkötyökalussa ainoastaan kyseiseen sähkötyökaluun tarkoitettua akkua.** Muunlaisen akun käyttö saattaa aiheuttaa tapaturman ja tulipalon.
- ▶ **Pidä irrotettu akku loitolla metalliesineistä, kuten periliittimistä, kolikoista, avaimista, nautoista, ruuveista tai muista pienistä metalliesineistä, jotka voivat oikosulkea akun koskettimet.** Akkukoskettimien välinen oikosulku saattaa aiheuttaa palovammoja tai johtaa tulipaloon.
- ▶ **Väärästä käytöstä johtuen akusta saattaa vuotaa nestettä. Vältä koskettamasta nestettä. Jos nestettä pääsee vahingossa iholle, huuhtelee kosketuskohta vedellä. Jos nestettä pääsee silmiin, käänny lisäksi lääkärin puoleen.** Akusta vuotava neste saattaa aiheuttaa ärsytystä ja palovammoja.
- ▶ **Älä käytä akkua tai työkalua, joka on voittunut tai johon on tehty muutoksia.** Jos akut ovat voittuneet tai niihin on tehty muutoksia, ne voivat toimia ennalta arvaa-

mattomasti ja aiheuttaa tulipalon, räjähdysen tai loukkaantumisaaran.

- ▶ **Älä altista akkua tai työkalua tulelle tai äärimmäisille lämpötiloille.** Tullelle tai yli 130 °C kuumuudelle altistaminen saattaa aiheuttaa räjähdysen.
- ▶ **Noudata latausohjeita ja lataa akku tai työkalu ohjeen mukaisen lämpötila-alueen rajoissa.** Lataaminen virheellisesti tai ohjeiden vastaisessa lämpötilassa saattaa vaurioittaa akkua ja lisätä palovaaraa.

Huolto

- ▶ **Anna ainoastaan koulutettujen ammattihenkilöiden korjata sähkötyökalusi ja hyväksy korjauksiin vain alkupeäisiä varaosia.** Näin varmistat, että sähkötyökalu säilyy turvallisena.
- ▶ **Älä missään tapauksessa yritä itse korjata vaurioituneita akkuja.** Akkuja saa korjata vain valmistaja tai valtuutettu huoltopiste.

Reunajyrsimien turvallisuusohjeet

- ▶ **Kiinnitä työkappale työalustaan puristimilla tai muilla sopivilla kiinnitysvälineillä.** Työkappaleen pitäminen kädessä tai kehoa vasten ei takaa riittävää tukea ja voi johtaa hallinnan menettämiseen.
- ▶ **Jyrsinterän suurimman sallitun kierrosluvun täytyy olla vähintään yhtä suuri kuin sähkötyökalussa ilmoitettu maksimikierrosluku.** Sallittua nopeammin pyörivät jyrsinterät saattavat murtaa ja sinkoutua irti.
- ▶ **Jyrsinterien tai muiden käyttötarvikkeiden täytyy sopia tarkalleen sähkötyökalun teränpitimeen (kiinnityssistukka).** Jos käyttötarvikkeet eivät sovi tarkalleen sähkötyökalun teränpitimeen, ne pyörivät epätasaisesti, tärisevät erittäin voimakkaasti ja saattavat johtaa työkalun hallinnan menettämiseen.
- ▶ **Ohjaa sähkötyökalu vain moottorin käydessä työkalupaletta vasten.** Muuten syntyy takaiskun vaara, jos käyttötarvike juuttuu työkappaleeseen.
- ▶ **Älä missään tapauksessa jyrsi metalliesineiden, naulojen tai ruuvien kohdalta.** Jyrsinterä voi vaurioitua ja tämä saattaa lisätä tärinää.
- ▶ **Käytä sopivia etsintälaitteita piilossa olevien syöttöjohtojen paikallistamiseksi, tai käänny paikallisen jakeluyhtiön puoleen.** Kosketus sähköjohtoon saattaa johtaa tulipaloon ja sähköiskuun. Kaasuputken vahingoittaminen saattaa johtaa räjähdykseen. Vesijohtoputken puhkaisu aiheuttaa aineellisia vahinkoja.
- ▶ **Älä käytä tylsää tai vaurioitunutta jyrsinterää.** Tylsä tai vioittunut jyrsinterä suurentaa kitkaa, juuttuu herkästi kiinni ja pyörii epätasaisesti.
- ▶ **Odota, kunnes sähkötyökalu on pysähtynyt, ennen kuin asetat sen säilytysalustalle.** Sähkötyökalun hallinnan menettämisen vaara, kunnes käyttötarvike voi pureutua säilytysalustan pintaan.
- ▶ **Akusta saattaa purkautua höyryä, jos akku vioittuu tai jos akkua käytetään epäasianmukaisesti. Akku saattaa syttyä palamaan tai räjähtää.** Järjestä tehokas il-

manvaihto ja käänny lääkärin puoleen, jos havaitset ärsytystä. Höyry voi ärsyttää hengitysteitä.

- ▶ **Älä avaa akkua.** Oikosulkuvaara.
- ▶ **Terävät esineet (esimerkiksi naulat ja ruuvitaltat) tai kuoreen kohdistuvat iskut saattavat vaurioittaa akkua.** Tämä voi johtaa akun oikosulkuun, tulipaloon, savuaamiseen, räjähtämiseen tai ylikuumentumiseen.
- ▶ **Käytä akkua ainoastaan valmistajan tuotteissa.** Vain tällä tavalla saat estettyä akun vaarallisen ylikuormituksen.



Suojaa akkua kuumuudelta, esimerkiksi pitkäaikaiselta auringonpaisteelta, tulelta, liialta, vedeltä ja kosteudelta. Räjähdys- ja oikosulkuvaara.

Tuotteen ja ominaisuuksien kuvaus



Lue kaikki turvallisuus- ja käyttöohjeet. Turvallisuus- ja käyttöohjeiden noudattamatta jättäminen voi johtaa sähköiskuun, tulipaloon ja/tai vakavaan loukkaantumiseen.

Huomioi käyttöohjeiden etuosan kuvat.

Määräystenmukainen käyttö

Sähkötyökalu on tarkoitettu urien, reunojen, profiilien ja osien reikien jyrsintään sekä kopiojyrsintään tukevalla alustalla puuhun, muoviin ja kevytrakennusaineisiin.

Kuvatut osat

Kuvattujen osien numerointi viittaa kuvasivulla olevaan sähkötyökalun kuvaan.

- (1) Moottoriyksikkö
- (2) Jyrsinkori
- (3) Jyrsinkorin pyälletty ruuvi
- (4) Suuntaisohjaimen/apuohjaimen pyälletty ruuvi
- (5) Jyrsinterä
- (6) Kiinnityssistukka ja liitinmutteri
- (7) Karan lukituspainike
- (8) Liukutalla
- (9) Pohjalevy
- (10) Pölynpoistoadapteri
- (11) Jyrsinkorin siipiruuvi
- (12) Kierrosluvun säätörenkas
- (13) Käynnistyskytkin
- (14) Akun lataustilan näyttö
- (15) Akku^{a)}
- (16) Akun lukituksen avauspainike^{a)}
- (17) Kahva (eristetty kahvapinta)
- (18) Jyrsintäsyvyysasteikko
- (19) Käyttötarvikkeen pidin
- (20) Kiintoavain (13 mm, 22 mm)

- (21) Kopiohylsy^{a)}
 (22) Suuntaisohjain
 (23) Suuntaisohjaimen siipiruuvi (2 kpl)
 (24) Apuohjain^{a)}
 (25) Apuohjaimen vaakaasuuntaisen lukituksen siipiruuvi^{a)}
 (26) Apuohjaimen vaakaasuuntaisen säädön siipiruuvi^{a)}
 (27) Liukurulla^{a)}
 (28) Imuadapteri^{a)}
 (29) Imuletku^{a)}
 (30) Jyrsinterän apusäädin
 (31) Työvalo
 (32) K-merkki

a) **Kuvassa näkyvä tai tekstissä mainittu lisätarvike ei kuulu vakiovarustukseen. Koko tarvikevalikoiman voit katsoa tarvikeohjelmastamme.**

Tekniset tiedot

Reunajyrsin	AdvancedTrimRouter 18V-8	
Tuotenumero		3 603 JD5 0..
Nimellinen jännite	V=	18
Tyhjäkäyntikierrosluku	min ⁻¹	10 000–30 000
Kierrosluvun valinta		●
Pölynpoistolitaintä		●
Käyttötarvikkeen pidin	mm	6/8
Paino	kg	1,4 (1,5 Ah) – 1,7 (6,0 Ah)
Suosittelun ympäristön lämpötila latauksen aikana	°C	0...+35
Sallittu ympäristön lämpötila käytössä ^{b)} ja säilytyksessä	°C	-20...+50
Suosittelut akut		PBA 18V...W-
Suosittelut latauslaitteet ^{c)}		AL 18..

A) riippuen käytetystä akusta

B) Rajoitettu teho, kun lämpötila on <0 °C.

C) Seuraavat latauslaitteet eivät ole yhteensopivia PBA-akun kanssa: AL 1814 CV, AL 1820 CV, AL 1860 CV

Melu-/tärinä tiedot

Melupäästöarvot on määritetty **EN 62841-2-17** mukaan.

Tyyppillinen sähkötyökalun A-painotettu äänenpainetaso on **78 dB(A)**. Epävarmuus K = 3 dB. Melutaso voi töiden aikana ylittää ilmoitetut arvot. **Käytä kuulosuojaimia!**

Tärinän kokonaisarvot a_{hv} (kolmen suunnan vektorisumma) ja epävarmuus K on määritetty standardin **EN 62841-2-17** mukaan: $a_{hv} = 1,0 \text{ m/s}^2$, K = **1,5** m/s^2 .

Näissä käyttöohjeissa ilmoitetut tärinä- ja melupäästötiedot on mitattu standardissa määritetyn mittausmenetelmän mukaan ja niitä voi käyttää sähkötyökalujen keskinäiseen vertailuun.

Ne soveltuvat myös tärinä- ja melupäästöjen alustavaan arviointiin.

Ilmoitetut tärinä- ja melupäästöt vastaavat sähkötyökalun pääasiallisista käyttötapoista. Tärinä- ja melupäästöt saattavat kuitenkin poiketa ilmoitetuista arvoista, jos sähkötyökalua käytetään toisiin töihin, muilla käyttötarvikkeilla tai riittämättömästi huollettuna. Tämä saattaa suurentaa koko työskentelyajan tärinä- ja melupäästöjä huomattavasti.

Tärinä- ja melupäästöjen tarkaksi arvioimiseksi on huomiotava myös ne ajat, jolloin laite on sammutettuna tai tyhjäkäynnillä. Tämä voi vähentää huomattavasti koko työskentelyajan tärinä- ja melupäästöjä.

Määrittele tarvittavat lisävaroimenpiteet käyttäjän suojelemiseksi tärinän aiheuttamilta haitoilta (esimerkiksi sähkötyökalujen ja käyttötarvikkeiden huolto, käsien pitäminen lämpiminä ja työprosessien organisointi).

Akku

Akun lataaminen

► **Käytä vain teknisissä tiedoissa ilmoitettuja latauslaitteita.** Vain nämä latauslaitteet soveltuvat sähkötyökalusasi käytettävälle litiumioniakulle.

Huomautus: akku toimitetaan osittain ladattuna. Akun täyden tehon varmistamiseksi akku tulee ladata latauslaitteessa täyteen ennen ensikäyttöä.

Litiumioniakun voi ladata koska tahansa. Tämä ei lyhennä akun elinikää. Latauksen keskeytys ei vaurioita akkua.

Litiumioniakku on suojattu "Electronic Cell Protection (ECP)" (elektronisella kennojen suojauskella) syväpurkauksen estämiseksi. Kun akku on lähes tyhjä, suojakytkin katkaisee sähkötyökalun toiminnan: käyttötarvike pysähtyy.

► **Älä paina enää käynnistyskytkintä sähkötyökalun toiminnan automaattisen katkaisun jälkeen.** Akku saattaa vahingoittua.

Akun asentaminen

Työnnä ladattu akku akun kiinnityskohtaan niin, että se lukittuu paikalleen.

Akun irrottaminen

Kun haluat ottaa akun pois, paina akun vapautuspainiketta ja vedä akku irti. **Älä irrota akkua väkisin.**

Akun lataustilan näyttö

Kun sähkötyökalu on päällä, akun lataustilan näyttö ilmoittaa akun jäljellä olevan kapasiteetin tai varoittaa ylikuormituksesta.

LED-valo	Kapasiteetti
3 vihreää LED-valoa palaa jatkuvasti	75–100 %
2 vihreää LED-valoa palaa jatkuvasti	40–75 %
1 vihreä LED-valo palaa jatkuvasti	15–40 %
1 vihreä valo vilkkuu hitaasti	0–15 %

Lataustilan näytön 3 LED-valoa vilkkuvat samanaikaisesti, jos ylikuormitus suoja on lauennut. Keskimääräinen LED-valo

vilkkuu, jos akun käyttölämpötila ei ole sallitulla alueella ja/ tai sähkötyökalun lämpösuoja on lauennut.

Asennus

- **Irrota akku, ennen kuin alat tehdä sähkötyökaluun liit-
tyviä töitä (esim. huolto, käyttötarvikkeen vaihto,
jne.). Irrota akku myös sähkötyökalun kuljetuksen ja
säilytyksen ajaksi.** Käynnistyskytkimen tahaton painal-
lus aiheuttaa loukkaantumisvaaran.

Teränvaihto

- **Suosittelemme käyttämään työkärsineitä jyrssinterien
asennuksessa ja vaihdossa.**

Kattavaan Bosch-tarvikevalikoimaan kuuluvia alkuperäisiä jyrssinteriä voit hankkia ammattiliikkeistä.

Jyrssinkorin irrottaminen (katso kuva A)

Jyrssinkori (2) täytyy ensin irrottaa moottoriyksiköstä (1), ennen kuin jyrssinterän voi asentaa paikalleen.

Avaa siipiruuvi (11) jyrssinkorista (2).

Vedä moottoriyksikkö yläkautta ulos.

Kiinnitysistukan vaihtaminen (katso kuva B)

Käytettävästä jyrssinterästä riippuen kiinnitysistukka ja liitin-
mutteri (6) täytyy mahdollisesti vaihtaa ennen jyrssinterän
asennusta.

Jos jyrssimessä on jo valmiiksi oikea kiinnitysistukka, noudata seuraavaan olevan jakson jälkeen annettuja työvaiheita.

Kiinnitysistukan ja liitinmutterin välillä täytyy olla hieman vä-
lystä. Kiinnitysistukan ja liitinmutterin (6) täytyy mennä hel-
posti paikoilleen. Jos liitinmutterissa tai kiinnitysistukassa
on vaurioita, vaihda ne välittömästi.

Paina karan lukituspainiketta (7) ja pidä sitä pohjassa. Kierrä
tarvittaessa moottorin karaa käsin, kunnes se lukittuu.

Irrota liitinmutteri (6) ruuvaamalla vastapäivään
kiintoavaimen (20) avulla.

Vapauta karan lukituspainike .

Huomautus: vaihtoehtoinen mahdollisuus kiinnitysistukan
vaihtoon (painamatta karan lukituspainiketta (7)): avaa/ki-
ristä liitinmutteri (6) akselin vääntökohdan ja kahden ruuvia-
vaimen avulla.

Tarvittaessa puhdista ennen kokoamista kaikki asennettavat
osat pehmeällä siveltimellä tai paineilmalla.

Asenna uusi liitinmutteri käyttötarvikkeen pitimen (19)
päälle.

Kiristä liitinmutteria kevyesti.

- **Älä missään tapauksessa kiristä kiinnitysistukkaa
tiukkaan ennen jyrssinterän asentamista.** Muuten kiinni-
tysistukka voi vaurioitua.

Jyrssinterän asentaminen (katso kuvat C1–C2)

- **Suosittelemme käyttämään työkärsineitä jyrssinterien
asennuksessa ja vaihdossa.**

Jyrssinteriä on saatavana erilaisina malli- ja laatuversioina
käyttökohteen mukaan.

Asenna jyrssinterä kiinnitysistukkaan aina K-merkkiin (32)
asti. Jos käytät K-merkitöntä jyrssinterää, asenna jyrssinterä
paikalleen niin, että sen varresta suunnilleen 2/3 on kiinnity-
sistukan sisällä.

Pikateräksestä (HSS) valmistetut jyrssinterät soveltuvat
pehmeiden materiaalien, kuten pehmeän puun ja muovin
työstöön.

Kovametalliteräiset (HM) jyrssinterät soveltuvat etenkin
kovien ja kuluttavien materiaalien, kuten kovan puun työs-
töön.

Boschin kattavaan tarvikevalikoimaan kuuluvia alkuperäisiä
jyrssinteriä voit hankkia ammattiliikkeistä.

Käytä vain hyväkuntoisia ja puhtaita jyrssinteriä.

Jyrssinkorin asentaminen (katso kuva A)

Jyrssintää varten jyrssinkori (2) on asennettava takaisin moot-
toriyksikköön (1).

Avaa siipiruuvi (11) jyrssinkorista (2).

Työnnä moottoriyksikkö (1) jyrssinkoriin (2).

Kiinnitä siipiruuvi (11) jyrssinkoriin (2).

Huomautus: siipiruuvien (11) ja pyälletyn ruuvien (3) voi vaih-
taa keskenään.

- **Varmista aina asennuksen jälkeen, että moottoriyk-
sikkö on tukevasti kiinni jyrssinkorissa.**

Pölyn-/purunpoisto

Työstettävistä materiaaleista syntyvä pöly (esimerkiksi lyjy-
pitoinen pinnoite, tietyt puulaadut, kivi ja metalli) voi olla ter-
veydelle vaarallista. Pölyn koskettaminen tai hengittäminen
saattaa aiheuttaa käyttäjälle tai lähellä oleville henkilöille al-
lergisia reaktioita ja/tai hengitystiesairauksia.

Tietyt pölylaatujen (esimerkiksi tammi- tai pyökkipöly)
katsotaan aiheuttavan syöpää, varsinkin puunsuojaukseen
käytettävien lisäaineiden yhteydessä (kromaatti, puunsuoja-
aine). Asbestipitoisia materiaaleja saavat käsitellä vain
asiantuntevat ammattilaiset.

- Käytä mahdollisuuksien mukaan materiaalille soveltuvaa
pölynpoistoa.
- Huolehdi työkohteen hyvästä tuuletuksesta.
- Suosittelemme käyttämään suodatusluokan P2 hengitys-
suojanaamaria.

Noudata käsiteltäviä materiaaleja koskevia maakohtaisia
määräyksiä.

- **Estä pölyn kertyminen työpisteeseen.** Pöly saattaa olla
herkästi syttyvää.

Pölynpoistovarusteen liittäminen (katso kuva D)

Asenna pölynpoistoadapteri (10) etukautta sähkötyökaluun.
Se lukkiutuu kuuluvasti. Kun haluat irrottaa adapterin (10),
ota sen sivulta kiinni ja vedä se etukautta pois.

Kytke imuletku (Ø 35 mm) (29) (lisätarvike) asennettuun
imuadapteriin (28). Liitä imuletku (29) pölynimuriin (lisätar-
vike).

Pölynimurin tulee soveltua työstettävän materiaalin pölylle.
Käytä erikoisimuria, jos imuroit terveydelle erittäin haitalli-
sia, syöpää aiheuttavia tai kuivia pölylaatuja.

Käyttö

Jyrsintäsyvyyden säätäminen

- **Jyrsintäsyvyyden säädön saa tehdä vain kun sähkötyökalu on sammutettu.**
- Aseta sähkötyökalu asennetun jyrsinterän kanssa työkap-
palletta vasten.
- Avaa jyrsinkorin (2) siipiruuvi (11) uudelleen, jotta voit
säätää haluamasi jyrsintäsyvyyden jyrsintäsyvyysasteikon
(18) avulla joko käsin tai pyälletyllä ruuvilla (3).
- Sulje jyrsinkorin (2) siipiruuvi (11).
- Tarkista säätämäsi jyrsintäsyvyys koejyrsinnällä ja tarvit-
taessa korjaa säätöä.

Huomautus: kun haluat säätää pyörästysjyrsinterän jyrsintä-
syvyyden liikutallan (8) reunan tasalle, ota jyrsinterän apu-
säädin (30) pois kannattimestaan ja kytke se liikutallan (8)
alapuolella olevaan aukkoon (katso kuva G). Paikanna sen
jälkeen jyrsinterän apusäätimen (30) avulla jyrsinterän (5)
reuna. Säädä jyrsinkorin korkeus joko kädellä tai pyälletyllä
ruuvilla (3) niin, että jyrsinterän apusäädin (30) ja jyrsinte-
rän reuna (5) ovat reunan tasalla. Sulje sen jälkeen jyrsinko-
rin (2) siipiruuvi (11) ja kiinnitä jyrsinterän apusäädin (30)
takaisin kannattimeensa.

Käyttöönotto

Kierrosluvun valinta

Kierrosluvun säätörenkaalla (12) voit valita kierrosluvun
myös käytön aikana.

Säätörenkaan asento	Kierrosluku [min ⁻¹]	
1–2	10 000–14 000	Pieni kierrosluku
3–4	18 000–24 000	Keskisuuri kierros- luku
5–6	26 000–30 000	Suuri kierrosluku

Seuraavan taulukon arvot ovat suuntaa-antavia. Tarvittava
kierrosluku riippuu työstettävästä materiaalista ja työolosuh-
teista ja sen voi määrittää kokeilemalla.

Materiaali	Jyrsinterän hal- kaisija [mm]	Säätörenkaan asento
Kova puu (pyökki)	4–10	5–6
	12–20	3–4
	> 20	1–2
Pehmeä puu (mänty)	4–10	5–6
	12–20	3–6
	> 20	1–3
Lastulevyt	4–10	3–6
	12–20	2–4
	> 20	1–3
Muovit	4–15	2–3
	> 15	1–2

Pitkäkestoisen pienellä kierrosluvulla käytön jälkeen sähkö-
työkalua kannattaa jäähdyttää jonkin aikaa suurimmalla kier-
rosnopeudellaan ja kuormittamatta.

Käynnistys ja pysäytys

Käynnistä sähkötyökalu asettamalla käynnistyskytkin (13)
tunnuksen I kohdalle.

Sammuta sähkötyökalu asettamalla käynnistyskytkin (13)
tunnuksen 0 kohdalle.

Työskentelyohjeita

- **Suojaa jyrsintä iskulta ja töytäyksiltä.**

Jyrsintäsuunta ja jyrsiminen (katso kuva E)

► **Jyrsintä on aina tehtävä jyrsinterän (5) pyörimissuun-
taa vastaan (vastasuuntaan).** Jos jyrsintä tehdään pyö-
rimissuuntaan (samaa suuntaan), sähkötyökalu saattaa
riistäytyä käsistä.

► **Käytä sähkötyökalua vain asennetun jyrsinkorin (2)
kanssa.** Sähkötyökalun hallinnan menettäminen voi joh-
taa tapaturmiin.

Huomautus: muista, että jyrsinterän (5) on aina ulottava
pohjalevyn (9) ulkopuolelle. Älä vaurioita mallilevyä tai työ-
kappaletta.

Säädä haluamasi jyrsintäsyvyys.

Kytke sähkötyökalu päälle ja ohjaa laite työstökohtaan.

Sammuta sähkötyökalu jyrsinnän jälkeen.

► **Älä aseta sähkötyökalua syrjään, ennen kuin jyrsin-
terä on lakannut pyörimästä.** Edelleen pyörivät käyttö-
tarvikkeet voivat aiheuttaa tapaturmia.

Jyrsiminen kopiohylsyn kanssa (katso kuvat F1–F2)

Kopiohylsyn (21) avulla voit työstää työkappaleet mallikap-
paleiden tai mallilevyjen muotojen mukaan.

Valitse sopiva kopiohylsy mallilevyn tai mallikappaleen vah-
vuuden mukaan. Kopiohylsyn ulkonevan korkeuden takia
mallilevyn täytyy olla vähintään 8 mm:n vahvuinen (katso
kuva F1).

► **Valitse jyrsinterä, jonka läpimitta on pienempi kuin
kopiohylsyn sisähalkaisija.**

Ruuvaa liikutallan (8) alapuolen lieriöruuvit irti ja ota liuku-
talla pois.

Asenna kopiohylsy (21) liukulevyyn (katso kuva F2).

Ruuvaa liikutalla löysästi kiinni pohjalevyyn (9). Liikutallan
täytyy olla vielä liikuteltavissa.

Tarvittaessa kopiohylsy ja liikutalla on keskitettävä toisiinsa
nähdessä, jotta etäisyys jyrsinterän keskeltä ja kopiohylsyn
reunasta on kaikkialla identtinen.

– Kohdistaa liikutalla niin, että jyrsinterä ja kopiohylsy ovat
keskitettyinä liikutallan aukkoon.

– Pidä liikutallaa tässä asennossa ja kiristä kiinnitysruuvit.

Toimi kopiohylsyn (21) kanssa jyrsittäessä seuraavasti:

– Aseta sähkötyökalun kopiohylsy (21) sapluunaa vasten.

– Ohjaa sähkötyökalua ulkonevan kopiohylsyn kanssa
sapluunaa pitkin niin, että painat kopiohylsyä sivusuun-
nassa sapluunaa vasten.

Reunojen tai muotojen jyrsiminen (katso kuva H)

Jos reuna- tai muotojyrshintä tehdään ilman suuntaisohjainta, jyrssinterässä täytyy olla ohjaustappi tai kuulalaakeri.

Vie käynnissä oleva sähkötyökalu sivulta työkappaleeseen, kunnes ohjaustappi tai kuulalaakeri on kiinni jyrssittävän työkappaleen reunassa.

Ohjaa sähkötyökalua työkappaleen reunaa pitkin. Varmista, että työkalu on oikeassa kulmassa. Liian voimakas painaminen saattaa vaurioittaa työkappaleen reunaa.

Jyrshintä suuntaisohjaimen avulla (katso kuva I)

Reunan suuntaista jyrshintää varten voit asentaa suuntaisohjaimen (22).

Kiinnitä suuntaisohjain (22) jyrssinkoriin (2) pyälletyllä ruuvilla (4).

Säädä haluamasi ohjainsyvyys suuntaisohjaimen siipiruuvilla (23).

Ohjaa käynnissä olevaa sähkötyökalua työkappaleen reunaa pitkin tasaisella nopeudella ja painamalla sitä sivusuunnassa suuntaisohjainta vasten.

Jyrshintä apuohjaimen avulla (katso kuva J)

Apuohjaimen (24) avulla voit jyrssiä reunoja sellaisilla jyrssinterillä, joissa ei ole ohjaintappia tai kuulalakeria.

Kiinnitä apuohjain jyrssinkoriin (2) pyälletyllä ruuvilla (4).

Ohjaa sähkötyökalua tasaisesti työkappaleen reunaa pitkin.

Sivuttainen väli: työstötehon muuttamiseksi voit säätää työkappaleen ja liukurullan (27) keskinäistä väliä apuohjaimessa (24).

Avaa siipiruuvi (25), säädä haluamasi sivuttainen väli kiertämällä siipiruuvia (26) ja kiristä sen jälkeen siipiruuvi (25).

Korkeus: säädä käytettävän jyrssinterän ja jyrssittävän työkappaleen vahvuuden mukaan apuohjaimen pystysuuntaisen asento.

Avaa apuohjaimen pyälletty ruuvi (4), siirrä apuohjain haluamaasi asentoon ja kiristä ruuvi.

Hoito ja huolto

Huolto ja puhdistus

- **Irrota akku, ennen kuin alat tehdä sähkötyökaluun liittyviä töitä (esim. huolto, käyttötarvikkeen vaihto, jne.). Irrota akku myös sähkötyökalun kuljetuksen ja säilytyksen ajaksi.** Käynnistyskytkimen tahaton painallus aiheuttaa loukkaantumisaarua.
- **Pidä sähkötyökalu ja tuuletusaukot puhtaina luotettavan ja turvallisen työskentelyn varmistamiseksi.**

Asiakaspalvelu ja käyttöneuvonta

Asiakaspalvelu vastaa tuotteesi korjausta ja huoltoa sekä varaosia koskeviin kysymyksiin. Räjähetykuvat ja varaosatiedot ovat myös verkko-osoitteessa: www.bosch-pt.com Bosch-käyttöneuvontatiimi vastaa mielellään tuotteita ja tarvikkeita koskeviin kysymyksiin.

Ilmoita kaikissa kyselyissä ja varaosatilauksissa 10-numeroinen tuotenumero, joka on ilmoitettu tuotteen mallikilvessä.

Suomi

Robert Bosch Oy
Bosch-keskushuolto
Pakkalantie 21 A
01510 Vantaa
Voitte tilata varaosat suoraan osoitteesta www.bosch-pt.fi.
Puh.: 0800 98044
Faksi: 010 296 1838
www.bosch-pt.fi

Muut asiakaspalvelun yhteystiedot löydät kohdasta:

www.bosch-pt.com/serviceaddresses

Kuljetus

Suosittelut li-ion-akut ovat vaarallisia aineita koskevien lakimääräysten alaisia. Käyttäjä saa kuljettaa akkuja liikenteessä ilman erikoistoimenpiteitä.

Jos lähetys tehdään kolmansien osapuolten kautta (esim.: lentorahtina tai huolintaliikkeen välityksellä), tällöin on huomioitava pakkausta ja merkintää koskevat erikoisvaatimukset. Lähetystä varten tuote täytyy pakata vaarallisten aineiden asiantuntijan neuvojen mukaan.

Lähetä vain sellaisia akkuja, joiden kotelo on vaurioitumaton. Suojaa navat teipillä ja pakkaa akku niin, ettei se pääse liikkumaan pakkauksessa. Huomioi myös mahdolliset tätä pidemmälle menevät maakohtaiset määräykset.

Hävitys



Sähkötyökalut, akut, lisätarvikkeet ja pakkaukset tulee toimittaa ympäristöystävälliseen uusiokäyttöön.



Älä heitä sähkötyökaluja tai akkuja/paristoja talousjätteisiin!

Koskee vain EU-maita:

Sähkö- ja elektroniikkaromua koskevan EU-direktiivin 2012/19/EU ja sen kansalliseen lainsäädäntöön saattamisen mukaan käyttökelvottomat sähkötyökalut sekä EU-direktiivin 2006/66/EY mukaan vialliset tai loppuun käytetyt akut/paristot on kerättävä erikseen ja toimitettava ympäristöystävälliseen kierrätykseen.

Jos käytöstä poistetut sähkö- ja elektroniikkalaitteet hävitetään epäasianmukaisesti, niiden mahdollisesti sisältämät vaaralliset aineet voivat aiheuttaa haittaa ympäristölle ja ihmisten terveydelle.

Akut/paristot:

Li-ion:

Noudata luvussa "Kuljetus" annettuja ohjeita (katso "Kuljetus", Sivu 81).

Ελληνικά

Υποδείξεις ασφαλείας

Γενικές υποδείξεις ασφαλείας για ηλεκτρικά εργαλεία

⚠️ ΠΡΟΕΙΔΟ-ΠΟΙΗΣΗ

Διαβάστε όλες τις υποδείξεις ασφαλείας, οδηγίες, εικονογραφήσεις και όλα τα τεχνικά στοιχεία, που συνοδεύουν αυτό το ηλεκτρικό εργαλείο. Αμέλειες κατά την τήρηση των ακόλουθων υποδείξεων μπορεί να προκαλέσουν ηλεκτροπληξία, πυρκαγιά και/ή σοβαρούς τραυματισμούς.

Φυλάξτε όλες τις προειδοποιητικές υποδείξεις και οδηγίες για κάθε μελλοντική χρήση.

Ο όρος «ηλεκτρικό εργαλείο» που χρησιμοποιείται στις προειδοποιητικές υποδείξεις αναφέρεται σε ηλεκτρικά εργαλεία που τροφοδοτούνται από το ηλεκτρικό δίκτυο (με ηλεκτρικό καλώδιο) καθώς και σε ηλεκτρικά εργαλεία που τροφοδοτούνται από μπαταρία (χωρίς ηλεκτρικό καλώδιο).

Ασφάλεια στο χώρο εργασίας

- ▶ **Διατηρείτε τον χώρο εργασίας καθαρό και καλά φωτισμένο.** Ρύπανση ή σκοτεινές περιοχές προκαλούν ατυχήματα.
- ▶ **Μην εργάζεστε με το ηλεκτρικό εργαλείο σε περιβάλλον, όπου υπάρχει κίνδυνος έκρηξης, όπως με την παρουσία εύφλεκτων υγρών, αερίων ή σκόνης.** Τα ηλεκτρικά εργαλεία δημιουργούν σπινθηρισμό ο οποίος μπορεί να αναφλέξει τη σκόνη ή τις αναθυμιάσεις.
- ▶ **Όταν χρησιμοποιείτε το ηλεκτρικό εργαλείο, κρατάτε μακριά τα παιδιά και άλλα τυχόν παρευρισκόμενα άτομα.** Σε περίπτωση απόσπασης της προσοχής σας μπορεί να χάσετε τον έλεγχο του εργαλείου.

Ηλεκτρική ασφάλεια

- ▶ **Το φως του ηλεκτρικού εργαλείου πρέπει να ταιριάζει στην πρίζα. Μην τροποποιήσετε το φως με κανέναν τρόπο. Μην χρησιμοποιείτε φως προσαρμογής σε συνδυασμό με γειωμένα ηλεκτρικά εργαλεία.** Αμεταποίητα φως και κατάλληλες πρίζες μειώνουν τον κίνδυνο ηλεκτροπληξίας.
- ▶ **Αποφεύγετε την επαφή του σώματός σας με γειωμένες επιφάνειες, όπως σωλήνες, θερμαντικά σώματα (καλοριφέρ), κουζίνες ή ψυγεία.** Όταν το σώμα σας είναι γειωμένο αυξάνεται ο κίνδυνος ηλεκτροπληξίας.
- ▶ **Μην εκθέτετε τα ηλεκτρικά εργαλεία στη βροχή ή στην υγρασία.** Η διείσδυση νερού σ' ένα ηλεκτρικό εργαλείο αυξάνει τον κίνδυνο ηλεκτροπληξίας.
- ▶ **Μην τραβάτε το καλώδιο. Μην χρησιμοποιείτε το καλώδιο για τη μεταφορά ή το τράβηγμα για την αποσύνδεση του ηλεκτρικού εργαλείου. Κρατάτε το καλώδιο μακριά από θερμότητα, λάδι, κοφτερές ακμές ή κινούμενα εξαρτήματα.** Τυχόν χαλασμένα ή περιπλεγμένα ηλεκτρικά καλώδια αυξάνουν τον κίνδυνο ηλεκτροπληξίας.
- ▶ **Όταν εργάζεστε μ' ένα ηλεκτρικό εργαλείο στην ύπαιθρο, χρησιμοποιείτε καλώδιο επέκτασης (μπαλαντέζα)**

που είναι κατάλληλο και για εξωτερική χρήση. Η χρήση καλωδίων επιμήκυνσης κατάλληλων για υπαίθριους χώρους ελαττώνει τον κίνδυνο ηλεκτροπληξίας.

- ▶ **Όταν η χρήση του ηλεκτρικού εργαλείου σε υγρό περιβάλλον είναι αναπόφευκτη, τότε χρησιμοποιήστε έναν προστατευτικό διακόπτη διαρροής (διακόπτης FI/RCD).** Η χρήση ενός προστατευτικού διακόπτη διαρροής ελαττώνει τον κίνδυνο ηλεκτροπληξίας.

Ασφάλεια προσώπων

- ▶ **Να είστε σε επαγρύπνηση, δίνετε προσοχή στην εργασία που κάνετε και χρησιμοποιείτε το ηλεκτρικό εργαλείο με περίσκεψη. Μην χρησιμοποιείτε το ηλεκτρικό εργαλείο όταν είστε κουρασμένοι ή υπό την επήρεια ναρκωτικών, οιονοπέυματος ή φαρμάκων.** Μια στιγμήαία απροσεξία κατά το χειρισμό του ηλεκτρικού εργαλείου μπορεί να οδηγήσει σε σοβαρούς τραυματισμούς.
- ▶ **Χρησιμοποιείτε τον προσωπικό εξοπλισμό προστασίας. Φοράτε πάντα προστατευτικά γυαλιά.** Ο κατάλληλος προστατευτικός εξοπλισμός, όπως μάσκα προστασίας από σκόνη, αντιολισθητικά υποδήματα ασφαλείας, προστατευτικό κράνος ή ωτασπίδες, ανάλογα με τις εκάστοτε συνθήκες, ελαττώνει τον κίνδυνο τραυματισμών.
- ▶ **Αποφεύγετε την αθέλητη εκκίνηση. Βεβαιωθείτε, ότι ο διακόπτης είναι στη θέση Off, πριν συνδέσετε το ηλεκτρικό εργαλείο με την πηγή τροφοδοσίας και/ή την μπαταρία καθώς και πριν το παραλάβετε ή το μεταφέρετε.** Όταν μεταφέρετε τα ηλεκτρικά εργαλεία έχοντας το δάχτυλό σας στο διακόπτη ή όταν συνδέσετε τα ηλεκτρικά εργαλεία με την πηγή ρεύματος όταν αυτά είναι ακόμη στη θέση ON, τότε δημιουργείται κίνδυνος τραυματισμών.
- ▶ **Απομακρύνετε από το ηλεκτρικό εργαλείο τυχόν εξαρτήματα ρύθμισης ή κλειδιά πριν θέσετε το ηλεκτρικό εργαλείο σε λειτουργία.** Ένα εργαλείο ή κλειδί συναρμολογημένο σ' ένα περιστρεφόμενο τμήμα ενός ηλεκτρικού εργαλείου μπορεί να οδηγήσει σε τραυματισμούς.
- ▶ **Προσέχετε πως στέκεστε. Φροντίζετε για την ασφαλή στάση του σώματός σας και διατηρείτε πάντοτε την ισορροπία σας.** Έτσι μπορείτε να ελέγχετε καλύτερα το ηλεκτρικό εργαλείο σε περιπτώσεις απροσδόκων περιστάσεων.
- ▶ **Φοράτε σωστή ενδυμασία. Μην φοράτε φαρδιά ρούχα ή κοσμήματα. Κρατάτε τα μαλλιά και τα ρούχα σας μακριά από τα κινούμενα εξαρτήματα.** Χαλαρή ενδυμασία, κοσμήματα ή μακριά μαλλιά μπορεί να εμπλακούν στα κινούμενα εξαρτήματα.
- ▶ **Όταν υπάρχει η δυνατότητα σύνδεσης διατάξεων αναρρόφησης ή συλλογής σκόνης, βεβαιωθείτε ότι αυτές είναι συνδεδεμένες και ότι χρησιμοποιούνται σωστά.** Η χρήση μιας αναρρόφησης σκόνης μπορεί να ελαττώσει τον κίνδυνο που προκαλείται από τη σκόνη.
- ▶ **Μην εφησυχάζετε σε μια λάθος ασφάλεια και μην απηφάτε τους κανόνες ασφαλείας για τα ηλεκτρικά εργαλεία, ακόμα και όταν μετά από συχνή χρήση είστε εξοικειωμένοι με το εργαλείο.** Ένας απρόσεκτος χειρισμός μπορεί μέσα σε κλάσματα του δευτερολέπτου να οδηγήσει σε σοβαρούς τραυματισμούς.

Χρήση και φροντίδα των ηλεκτρικών εργαλείων

- ▶ **Μην υπερφορτώνετε το ηλεκτρικό εργαλείο. Χρησιμοποιήστε το σωστό ηλεκτρικό εργαλείο για την εφαρμογή σας.** Με το κατάλληλο ηλεκτρικό εργαλείο εργάζεστε καλύτερα και ασφαλέστερα στην αναφερόμενη περιοχή ισχύος.
- ▶ **Μη χρησιμοποιήσετε ποτέ ένα ηλεκτρικό εργαλείο που έχει χαλασμένο διακόπτη On/Off.** Ένα ηλεκτρικό εργαλείο που δεν μπορείτε πλέον να το θέσετε σε λειτουργία και/ή εκτός λειτουργίας είναι επικίνδυνο και πρέπει να επισκευαστεί.
- ▶ **Αποσυνδέστε το φως από την πρίζα και/ή απομακρύνετε μια αποσπώμενη μπαταρία από το ηλεκτρικό εργαλείο, προτού εκτελέσετε ρυθμίσεις, αλλάζετε εξαρτήματα ή προτού φυλάξετε το ηλεκτρικό εργαλείο.** Αυτά τα προληπτικά μέτρα ασφαλείας μειώνουν τον κίνδυνο από τυχόν αθέλητη εκκίνηση του ηλεκτρικού εργαλείου.
- ▶ **Φυλάγετε τα ηλεκτρικά εργαλεία που δε χρησιμοποιούνται μακριά από παιδιά και μην επιτρέψετε τη χρήση του ηλεκτρικού εργαλείου σε άτομα που δεν είναι εξοικειωμένα με το ηλεκτρικό εργαλείο ή τις οδηγίες για τη λειτουργία του ηλεκτρικού εργαλείου.** Τα ηλεκτρικά εργαλεία είναι επικίνδυνα όταν χρησιμοποιούνται από άπειρα πρόσωπα.
- ▶ **Συντηρείτε τα ηλεκτρικά εργαλεία και τα εξάρτημα. Ελέγχετε, αν τα κινούμενα εξαρτήματα είναι σωστά ευθυγραμμισμένα και προσαρμοσμένα ή μήπως έχουν σπάσει τυχόν εξαρτήματα ή οποιαδήποτε άλλη κατάσταση, η οποία επηρεάζει τη λειτουργία του ηλεκτρικού εργαλείου. Σε περίπτωση βλάβης, επισκευάστε το ηλεκτρικό εργαλείο πριν τη χρήση.** Η κακή συντήρηση των ηλεκτρικών εργαλείων αποτελεί αιτία πολλών ατυχημάτων.
- ▶ **Διατηρείτε τα εργαλεία κοπής κοφτερά και καθαρά.** Προσεκτικά συντηρημένα κοπτικά εργαλεία σφηνώνουν δυσκολότερα και οδηγούνται ευκολότερα.
- ▶ **Χρησιμοποιείτε τα ηλεκτρικά εργαλεία τα εξαρτήματα κτλ. σύμφωνα με αυτές τις οδηγίες, λαμβάνοντας υπόψη τις συνθήκες εργασίας και τις εργασίες που πρέπει να εκτελεστούν.** Η χρησιμοποίηση των ηλεκτρικών εργαλείων για εργασίες που δεν προβλέπονται γι' αυτά μπορεί να δημιουργήσει επικίνδυνες καταστάσεις.
- ▶ **Διατηρείτε τις λαβές και τις επιφάνειες λαβής στεγνές, καθαρές και ελεύθερες από λάδι και γράσο.** Οι ολισθηρές λαβές και επιφάνειες λαβής δεν επιτρέπουν κανέναν ασφαλή χειρισμό και έλεγχο του ηλεκτρικού εργαλείου σε τυχόν απρόβλεπτες καταστάσεις.

Προσεκτικός χειρισμός και χρήση εργαλείων μπαταρίας

- ▶ **Επαναφορτίζετε μόνο με τον φορτιστή που καθορίζεται από τον κατασκευαστή.** Ένας φορτιστής που είναι κατάλληλος μόνο για ένα συγκεκριμένο τύπο μπαταριών δημιουργεί κίνδυνο πυρκαγιάς όταν χρησιμοποιηθεί για άλλες μπαταρίες.
- ▶ **Χρησιμοποιείτε τα ηλεκτρικά εργαλεία μόνο με τις ειδικά σχεδιασμένες μπαταρίες.** Η χρήση άλλων μπαταριών μπορεί να οδηγήσει σε τραυματισμούς και να δημιουργήσει κίνδυνο πυρκαγιάς.

- ▶ **Όταν η μπαταρία δε χρησιμοποιείται, κρατήστε την μακριά από άλλα μεταλλικά αντικείμενα, όπως συνδετήρες χαρτιών, νομίσματα, κλειδιά, καρφιά, βίδες ή άλλα μικρά μεταλλικά αντικείμενα που μπορούν να βραχυκυκλώσουν τις επαφές της μπαταρίας.** Ένα βραχυκύκλωμα των επαφών της μπαταρίας μπορεί να προκαλέσει τραυματισμούς ή φωτιά.
- ▶ **Μια τυχόν εσφαλμένη χρήση μπορεί να οδηγήσει σε διαρροή υγρών από την μπαταρία. Αποφεύγετε κάθε επαφή μ' αυτά. Σε περίπτωση τυχαίας επαφής ξεπλύνετε καλά με νερό. Εάν τα υγρά έρθουν σε επαφή με τα μάτια, ζητήστε επιπλέον ιατρική βοήθεια.** Διαρρέοντα υγρά μπαταρίας μπορεί να οδηγήσουν σε ερεθισμούς του δέρματος ή σε εγκαύματα.
- ▶ **Μην χρησιμοποιείτε μπαταρία ή εργαλείο που είναι κατεστραμμένο ή τροποποιημένο.** Οι χαλασμένες ή τροποποιημένες μπαταρίες μπορεί να παρουσιάσουν μια απρόβλεπτη συμπεριφορά και να οδηγήσουν σε φωτιά, έκρηξη ή σε κίνδυνο τραυματισμού.
- ▶ **Μην εκθέτετε μια μπαταρία ή ένα εργαλείο μπαταρίας σε φωτιά ή σε πολύ υψηλές θερμοκρασίες.** Η έκθεση στη φωτιά ή σε θερμοκρασία πάνω από τους 130 °C μπορεί να προκαλέσει έκρηξη.
- ▶ **Τηρείτε όλες τις υποδείξεις για τη φόρτιση και μη φορτίζετε την μπαταρία ή το εργαλείο μπαταρίας ποτέ εκτός της περιοχής θερμοκρασίας που αναφέρεται στις οδηγίες λειτουργίας.** Η λάθος φόρτιση ή η φόρτιση εκτός της επιτρεπτής περιοχής θερμοκρασίας μπορεί να καταστρέψει την μπαταρία και να αυξήσει τον κίνδυνο πυρκαγιάς.

Σέρβις

- ▶ **Δώστε το ηλεκτρικό εργαλείο σας για συντήρηση από εξειδικευμένο προσωπικό, χρησιμοποιώντας μόνο γνήσια ανταλλακτικά.** Έτσι εξασφαλίζετε τη διατήρηση της ασφάλειας του ηλεκτρικού εργαλείου.
- ▶ **Μη συντηρείτε ποτέ χαλασμένες μπαταρίες.** Κάθε συντήρηση των μπαταριών πρέπει να πραγματοποιείται μόνο από τον κατασκευαστή ή από εξουσιοδοτημένα συνεργεία σέρβις πελατών.

Υποδείξεις ασφαλείας για κουρευτικά περιθωρίων

- ▶ **Χρησιμοποιήστε σφιγκτήρες ή κάποιον άλλο πρακτικό τρόπο, για να ασφαλίσετε και να στηρίξετε το επεξεργαζόμενο κομμάτι σε μια σταθερή βάση.** Κρατώντας το επεξεργαζόμενο κομμάτι με το χέρι ή πάνω στο σώμα σας, δε σταθεροποιείται και μπορεί να οδηγήσει σε απώλεια του ελέγχου.
- ▶ **Ο επιτρεπόμενος αριθμός στροφών της φρέζας πρέπει να είναι το λιγότερο τόσο μεγάλος, όσο ο μέγιστος αριθμός στροφών που αναφέρεται πάνω στο ηλεκτρικό εργαλείο.** Οι φρέζες που περιστρέφονται με ταχύτητα μεγαλύτερη από την επιτρεπόμενη μπορεί να σπάσουν και να εκσφενδονιστούν.
- ▶ **Οι φρέζες ή άλλα εξαρτήματα πρέπει να ταιριάζουν ακριβώς στην υποδοχή εξαρτήματος (σφιγκτήρας) του**

ηλεκτρικού εργαλείου σας. Εξαρτήματα που δεν ταιριάζουν ακριβώς στην υποδοχή του ηλεκτρικού εργαλείου περιστρέφονται ανομοιόμορφα, δονούνται ισχυρά και μπορεί να οδηγήσουν σε απώλεια του ελέγχου.

- ▶ **Οδηγείτε το ηλεκτρικό εργαλείο πάνω στο επεξεργαζόμενο κομμάτι μόνο, όταν αυτό βρίσκεται σε λειτουργία.** Διαφορετικά υπάρχει κίνδυνος να κλωσήσει, όταν το εργαλείο σφηνώσει στο επεξεργαζόμενο κομμάτι.
- ▶ **Μη φρεζάρετε ποτέ πάνω από μεταλλικά αντικείμενα, καρφιά ή βίδες.** Η φρέζα μπορεί να υποστεί βλάβη και να οδηγήσει σε αύξηση των κραδασμών.
- ▶ **Χρησιμοποιείτε κατάλληλες συσκευές ανίχνευσης για να εντοπίσετε τυχόν μη ορατούς αγωγούς τροφοδοσίας ή συμβουλευτείτε την τοπική εταιρία παροχής ενέργειας.** Η επαφή με ηλεκτρικούς αγωγούς μπορεί να οδηγήσει σε πυρκαγιά και ηλεκτροπληξία. Η πρόκληση ζημιάς σ' έναν αγωγό φωταερίου (γκαζιού) μπορεί να οδηγήσει σε έκρηξη. Το τρύπημα ενός υδροσωλήνα προκαλεί υλικές ζημιές.
- ▶ **Μη χρησιμοποιείτε καμία στομωμένη ή χαλασμένη φρέζα.** Οι στομωμένες ή χαλασμένες φρέζες δημιουργούν αυξημένη τριβή μπορεί να σφηνώσουν και προκαλούν ανομοιόμορφο φρεζάρισμα.
- ▶ **Περμμένετε, μέχρι να ακινητοποιηθεί το ηλεκτρικό εργαλείο, προτού το εναποθέσετε.** Το τοποθετημένο εξάρτημα μπορεί να σφηνώσει και να οδηγήσει στην απώλεια του ελέγχου του ηλεκτρικού εργαλείου.
- ▶ **Σε περίπτωση βλάβης ή/και αντικανονικής χρήσης της μπαταρίας μπορεί να εξέλθουν αναθυμιάσεις από την μπαταρία. Η μπαταρία μπορεί να αναφλεγεί ή να εκραγεί.** Αφήστε να μπει φρέσκος αέρας και επισκεφτείτε έναν γιατρό σε περίπτωση που έχετε ενοχλήσεις. Οι αναθυμιάσεις μπορεί να ερεθίσουν τις αναπνευστικές οδούς.
- ▶ **Μην ανοίξετε την μπαταρία.** Υπάρχει κίνδυνος βραχυκυκλώματος.
- ▶ **Από αιχμηρά αντικείμενα, όπως π.χ. καρφιά ή κατασβίδια ή από εξωτερική άσκηση δύναμης μπορεί να υποστεί ζημιά η μπαταρία.** Μπορεί να προκληθεί ένα εσωτερικό βραχυκύκλωμα με αποτέλεσμα την ανάφλεξη, την εμφάνιση καπνού, την έκρηξη ή την υπερθέρμανση της μπαταρίας.
- ▶ **Χρησιμοποιείτε την μπαταρία μόνο σε προϊόντα του κατασκευαστή.** Μόνο έτσι προστατεύεται η μπαταρία από μια επικίνδυνη υπερφόρτιση.



Προστατέψτε την μπαταρία από υπερβολικές θερμοκρασίες, π. χ. ακόμη και από συνεχή ηλιακή ακτινοβολία, φωτιά, ρύπανση, νερό και υγρασία. Υπάρχει κίνδυνος έκρηξης και βραχυκυκλώματος.



Περιγραφή προϊόντος και ισχύος



Διαβάστε όλες τις υποδείξεις ασφαλείας και τις οδηγίες. Η μη τήρηση των υποδείξεων ασφαλείας και των οδηγιών μπορεί να προκαλέσει ηλεκτροπληξία, πυρκαγιά και/ή σοβαρούς τραυματισμούς.

Προσέξτε παρακαλώ τις εικόνες στο μπροστινό μέρος των οδηγιών λειτουργίας.

Χρήση σύμφωνα με τον προορισμό

Το μηχάνημα προορίζεται, ασφαλώς σταθεροποιημένο, για το φρεζάρισμα αυλακώσεων, ακμών, διατομών και μακρόστενων οπών σε ξύλο, πλαστικά και ελαφρά δομικά υλικά καθώς και για φρεζαρίσματα αντιγραφής.

Απεικονιζόμενα στοιχεία

Η απαρίθμηση των απεικονιζόμενων στοιχείων αναφέρεται στην απεικόνιση του ηλεκτρικού εργαλείου στη σελίδα γραφικών.

- (1) Μονάδα κίνησης
- (2) Κλωβός φρέζας
- (3) Ρικνωτή βίδα για κλωβό φρέζας
- (4) Ρικνωτή βίδα για οδηγό παραλλήλων/οδηγό
- (5) Φρέζα
- (6) Σφικτήρας με παξιμάδι ρακόρ
- (7) Πλήκτρο ακινητοποίησης του άξονα
- (8) Πλάκα ολίσθησης
- (9) Πλάκα βάσης
- (10) Προσαρμογέας για αναρρόφηση σκόνης
- (11) Βίδα τύπου πεταλούδας για κλωβό φρέζας
- (12) Τροχίσκος προεπιλογής του αριθμού στροφών
- (13) Διακόπτης On/Off
- (14) Ένδειξη της κατάστασης φόρτισης της μπαταρίας
- (15) Μπαταρία^{a)}
- (16) Πλήκτρο απασφάλισης της μπαταρίας^{a)}
- (17) Χειρολαβή (μονωμένη επιφάνεια λαβής)
- (18) Κλίμακα ρύθμισης του βάθους φρεζαρίσματος
- (19) Υποδοχή εξαρτήματος
- (20) Γερμανικό κλειδί (13 mm, 22 mm)
- (21) Δακτύλιος αντιγραφής^{a)}
- (22) Οδηγός παραλλήλων
- (23) Βίδα τύπου πεταλούδας για οδηγό παραλλήλων (2 x)
- (24) Οδηγός^{a)}
- (25) Βίδα τύπου πεταλούδας για σταθεροποίηση της οριζόντιας ευθυγράμμισης του οδηγού^{a)}
- (26) Βίδα τύπου πεταλούδας για την οριζόντια ευθυγράμμιση του οδηγού^{a)}
- (27) Ράουλο ολίσθησης^{a)}
- (28) Προσαρμογέας αναρρόφησης^{a)}
- (29) Εύκαμπτος σωλήνας αναρρόφησης^{a)}
- (30) Βοήθεια ρύθμισης φρέζας
- (31) Φως εργασίας

(32) Μαρκάρισμα K

- a) **Εξαρτήματα που απεικονίζονται ή περιγράφονται δεν περιέχονται στη στάνταρ συσκευασία. Τον πλήρη κατάλογο εξαρτημάτων μπορείτε να τον βρείτε στο πρόγραμμα εξαρτημάτων.**

Τεχνικά χαρακτηριστικά

Φρέζα ακμών		AdvancedTrimRouter 18V-8	
Κωδικός αριθμός		3 603 JD5 0..	
Ονομαστική τάση	V=	18	
Αριθμός στροφών χωρίς φορτίο	min ⁻¹	10.000–30.000	
Προεπιλογή αριθμού στροφών		●	
Σύνδεση για αναρρόφηση σκόνης		●	
Υποδοχή εξαρτήματος	mm	6/8	
Βάρος κατά EPTA-Procedure 01:2014 ^{A)}	kg	1,4 (1,5 Ah) – 1,7 (6,0 Ah)	
Συνιστώμενη θερμοκρασία περιβάλλοντος κατά τη φόρτιση	°C	0 ... +35	
Επιτρεπόμενη θερμοκρασία περιβάλλοντος κατά τη λειτουργία ^{B)} και σε περίπτωση αποθήκευσης	°C	–20 ... +50	
Συνιστώμενες μπαταρίες		PBA 18V...W..	
Συνιστώμενοι φορτιστές ^{C)}		AL 18..	

A) Ανάλογα με τη χρησιμοποιούμενη μπαταρία

B) Περιορισμένη ισχύς στις θερμοκρασίες <0 °C

C) Οι ακόλουθοι φορτιστές δεν είναι συμβατοί με την μπαταρία PBA: AL 1814 CV, AL 1820 CV, AL 1860 CV

Πληροφορίες για θόρυβο και δονήσεις

Τιμές εκπομπής θορύβου υπολογισμένες κατά **EN 62841-2-17**.

H A-σταθμισμένη στάθμη ηχητικής πίεσης του ηλεκτρικού εργαλείου ανέρχεται τυπικά στα **78 dB(A)**. Ανασφάλεια K = 3 dB. H στάθμη θορύβου κατά την εργασία μπορεί να ξεπεράσει τις αναφερόμενες τιμές. **Φοράτε ωτασπίδες!**

Συνολικές τιμές ταλαντώσεων a_{rh} (διανυσματικό άθροισμα τριών κατευθύνσεων) και ανασφάλεια K υπολογισμένες κατά **EN 62841-2-17**: $a_{rh} = 1,0 \text{ m/s}^2$, K = **1,5** m/s^2 .

H στάθμη κραδασμών και η τιμή εκπομπής θορύβου που αναφέρονται σ' αυτές τις οδηγίες έχουν μετρηθεί σύμφωνα με μια τυποποιημένη μέθοδο μέτρησης και μπορούν να χρησιμοποιηθούν στη σύγκριση των διαφόρων ηλεκτρικών εργαλείων. Είναι επίσης κατάλληλες για μια προσωρινή εκτίμηση της εκπομπής κραδασμών και θορύβου.

H αναφερόμενη στάθμη κραδασμών και τιμή εκπομπής θορύβου αντιπροσωπεύουν τις βασικές χρήσεις του ηλεκτρικού εργαλείου. Σε περίπτωση όμως που το ηλεκτρικό εργαλείο χρησιμοποιηθεί διαφορετικά με μη προτεινόμενα εξαρτήματα ή χωρίς επαρκή συντήρηση, τότε η στάθμη κραδασμών και η τιμή εκπομπής θορύβου αποκλίνουν. Αυτό μπορεί να αυξήσει σημαντικά την εκπομπή κραδασμών και θορύβου κατά τη συνολική διάρκεια του χρόνου εργασίας.

Για την ακριβή εκτίμηση των εκπομπών κραδασμών και θορύβου θα πρέπει να λαμβάνονται επίσης υπόψη και οι χρόνοι κατά τη διάρκεια των οποίων το εργαλείο είναι απενεργοποιημένο ή λειτουργεί, χωρίς όμως στην πραγματικότητα να χρησιμοποιείται. Αυτό μπορεί να μειώσει σημαντικά τις εκπομπές κραδασμών και θορύβου κατά τη συνολική διάρκεια του χρόνου εργασίας.

Γι' αυτό, πριν αρχίσουν οι επιπτώσεις των κραδασμών, πρέπει να καθορίζετε συμπληρωματικά μέτρα ασφαλείας για την προστασία του χειριστή όπως: Συντήρηση του ηλεκτρικού εργαλείου και των εξαρτημάτων που χρησιμοποιείτε, διατήρηση ζεστών των χεριών, οργάνωση της εκτέλεσης των διάφορων εργασιών.

Μπαταρία**Φόρτιση μπαταρίας**

► **Χρησιμοποιείτε μόνο τους φορτιστές που αναφέρονται στα Τεχνικά στοιχεία.** Μόνο αυτοί οι φορτιστές είναι εναρμονισμένοι με την μπαταρία ιόντων λιθίου (Li-Ion) που χρησιμοποιείται στο ηλεκτρικό σας εργαλείο.

Υπόδειξη: H μπαταρία παραδίδεται μερικώς φορτισμένη. Για να εξασφαλίσετε την πλήρη ισχύ της μπαταρίας πρέπει να την φορτίσετε στον φορτιστή πριν την χρησιμοποιήσετε για πρώτη φορά.

H μπαταρία ιόντων λιθίου μπορεί να φορτιστεί οποτεδήποτε, χωρίς να μειωθεί η διάρκεια ζωής. H διακοπή της φόρτισης δε βλάπτει την μπαταρία.

H μπαταρία ιόντων λιθίου προστατεύεται με το σύστημα "Electronic Cell Protection (ECP)" από μια πλήρη αποφόρτιση. Σε περίπτωση άδειας μπαταρίας απενεργοποιείται το ηλεκτρικό εργαλείο μέσω ενός κυκλώματος προστασίας. Το εξάρτημα δεν κινείται πλέον.

► **Μετά την αυτόματη απενεργοποίηση του ηλεκτρικού εργαλείου μη συνεχίστε να πατάτε τον διακόπτη ON/OFF.** H μπαταρία μπορεί να υποστεί ζημιά.

Τοποθέτηση της μπαταρίας

Τοποθετήστε τη φορτισμένη μπαταρία στην υποδοχή της μπαταρίας, μέχρι να ασφαλίσει.

Αφαίρεση της μπαταρίας

Για να αφαιρέσετε την μπαταρία πατήστε το πλήκτρο απασφάλισης της μπαταρίας και τραβήξτε την μπαταρία έξω. **Μην εφαρμόσετε εδώ καμία βία.**

Ένδειξη της κατάστασης φόρτισης της μπαταρίας

H ένδειξη της κατάστασης φόρτισης της μπαταρίας, με ενεργοποιημένο το ηλεκτρικό εργαλείο, σηματοδοτεί την ακόμη διαθέσιμη χωρητικότητα της μπαταρίας ή μια υπερφόρτωση.

LED	Χωρητικότητα
Διαρκές φως 3 × πράσινο	75–100 %
Διαρκές φως 2 × πράσινο	40–75 %
Διαρκές φως 1 × πράσινο	15–40 %
Αργά αναβοσβήνον φως 1 × πράσινο	0–15 %

Τα 3 LED της ένδειξης κατάστασης φόρτισης αναβοσβήνουν ταυτόχρονα, όταν η προστασία έναντι υπερφόρτωσης έχει ενεργοποιηθεί. Το μεσαίο LED αναβοσβήνει, όταν η θερμοκρασία της μπαταρίας βρίσκεται εκτός της περιοχής της θερμοκρασίας λειτουργίας και/ή η προστασία θερμοκρασίας του ηλεκτρικού εργαλείου έχει ενεργοποιηθεί.

Συναρμολόγηση

- **Αφαιρείτε την μπαταρία από το ηλεκτρικό εργαλείο πριν από κάθε εργασία στο ηλεκτρικό εργαλείο (π.χ. συντήρηση, αλλαγή εξαρτημάτων κλπ.) καθώς και κατά την μεταφορά του και τη φύλαξή του.** Σε περίπτωση αθέλητης ενεργοποίησης του διακόπτη ON/OFF υπάρχει κίνδυνος τραυματισμού.

Αλλαγή εξαρτημάτων

- **Για την τοποθέτηση/αλλαγή των φρεζών σας συμβουλευόμαστε να φοράτε προστατευτικά γάντια.**

Μπορείτε να προμηθευτείτε τα γνήσια εξαρτήματα φρεζαρίσματος από το εκτενές πρόγραμμα εξαρτημάτων της **Bosch** από τον εξουσιοδοτημένο έμπορο.

Αποσυναρμολόγηση του κλωβού φρέζας (βλέπε εικόνα A)

Προτού να μπορείτε να τοποθετήσετε μια φρέζα, πρέπει πρώτα να αποσυνδέσετε τον κλωβό της φρέζας (2) από τη μονάδα κίνησης (1).

Λύστε τη βίδα τύπου πεταλούδας (11) στον κλωβό της φρέζας (2).

Τραβήξτε έξω τη μονάδα κίνησης προς τα επάνω.

Αλλαγή σφιγκτήρα (βλέπε εικόνα B)

Ανάλογα με τη χρησιμοποιούμενη φρέζα πρέπει πριν την τοποθέτηση της φρέζας να αλλάξετε τον σφιγκτήρα με παξιμάδι ρακόρ (6).

Εάν είναι ήδη συναρμολογημένος ο σωστός σφιγκτήρας για τη φρέζα σας, ακολουθήστε τα βήματα εργασίας στην ακόλουθη ενότητα.

Ο σφιγκτήρας πρέπει να κάθετα με λίγο τζόγο στο παξιμάδι ρακόρ. Ο σφιγκτήρας με παξιμάδι ρακόρ (6) πρέπει να μπορεί να συναρμολογηθεί εύκολα. Σε περίπτωση που το παξιμάδι ρακόρ ή ο σφιγκτήρας είναι χαλασμένοι, αντικαταστήστε τον αμέσως.

Πατήστε το πλήκτρο ακινητοποίησης του άξονα (7) και κρατήστε το πατημένο. Γυρίστε ενδοχόμενως τον άξονα του κινητήρα με το χέρι, ώσπου να ασφαλίσει.

Ξεβιδώστε ενάντια στη φορά των δεικτών του ρολογιού το παξιμάδι ρακόρ (6) με το γερμανικό κλειδί (20).

Αφήστε το πλήκτρο ακινητοποίησης του άξονα ελεύθερο.

Υπόδειξη: Εναλλακτική δυνατότητα για την αλλαγή σφιγκτήρα (χωρίς πάτημα του πλήκτρος ακινητοποίησης του άξονα (7)): Τοποθετήστε δύο κλειδιά μέσω διέδρου στον άξονα, για να λύσετε ή για να σφίξετε το παξιμάδι ρακόρ (6).

Αν χρειαστεί, καθαρίστε πριν τη συναρμολόγηση όλα τα υπό συναρμολόγηση εξαρτήματα με ένα μαλακό πινέλο ή με πεπιεσμένο αέρα.

Τοποθετήστε το νέο παξιμάδι ρακόρ στην υποδοχή του εξαρτήματος (19).

Σφίξτε ελαφρά το παξιμάδι ρακόρ.

- **Μη σφίξετε το σφιγκτήρα σε καμία περίπτωση με το παξιμάδι ρακόρ, όσο δεν είναι τοποθετημένη καμία φρέζα.** Διαφορετικά ο σφιγκτήρας μπορεί να υποστεί ζημιά.

Τοποθέτηση της φρέζας (βλέπε εικόνες C1 – C2)

- **Για την τοποθέτηση/αλλαγή των φρεζών σας συμβουλευόμαστε να φοράτε προστατευτικά γάντια.**

Ανάλογα με τον σκοπό χρήσης, είναι διαθέσιμες φρέζες σε διάφορες εκδόσεις και ποιότητες.

Τοποθετείτε τη φρέζα πάντοτε έως το μαρκάρισμα K (32) μέσα στον σφιγκτήρα. Σε περίπτωση που χρησιμοποιείτε μια φρέζα χωρίς μαρκάρισμα K, τοποθετήστε τη φρέζα με περίπου 2/3 του μήκους του στελέχους μέσα στον σφιγκτήρα.

Οι φρέζες από ταχυάλυβα κοπής υψηλής ποιότητας (HSS) είναι κατάλληλες για την επεξεργασία μαλακών υλικών, όπως π.χ. μαλακό ξύλο και συνθετικό υλικό.

Οι φρέζες με κόψεις σκληρομετάλλου (HM) είναι κατάλληλες ειδικά για σκληρά και τραχιά υλικά, όπως π.χ. σκληρό ξύλο. Γνήσιες φρέζες από το εκτενές πρόγραμμα εξαρτημάτων της Bosch μπορείτε να προμηθευτείτε από τον εξουσιοδοτημένο έμπορο.

Χρησιμοποιείτε μόνο άψογες και καθαρές φρέξες.

Συναρμολόγηση του κλωβού της φρέζας (βλέπε εικόνα A)

Για το φρεζάρισμα πρέπει να συναρμολογήσετε ξανά τον κλωβό της φρέζας (2) πάνω στη μονάδα κίνησης (1).

Λύστε τη βίδα τύπου πεταλούδας (11) στον κλωβό της φρέζας (2).

Σπρώξτε τη μονάδα κίνησης (1) μέσα στον κλωβό της φρέζας (2).

Σφίξτε τη βίδα τύπου πεταλούδας (11) στον κλωβό της φρέζας (2).

Υπόδειξη: Η βίδα τύπου πεταλούδας (11) και η ρικνωτή βίδα (3) μπορούν να αντικατασταθούν μεταξύ τους.

- **Μετά από τη συναρμολόγηση να βεβαιώνετε πάντοτε ότι η μονάδα μετάδοσης κάθετα καλά μέσα στη βάση φρεζαρίσματος.**

Αναρρόφηση σκόνης/γρεζιών

Η σκόνη από ορισμένα υλικά, π.χ. από μολυβδούχες μογιές, από μερικά είδη ξύλου, από ορυκτά υλικά και από μέταλλα μπορεί να είναι ανθυγιεινή. Η επαφή με τη σκόνη ή/και η εισπνοή της μπορεί να προκαλέσει αλλεργικές αντιδράσεις ή/και ασθένειες των αναπνευστικών οδών του χρήστη ή τυχόν παρευρισκομένων ατόμων.

Ορισμένα είδη σκόνης, π.χ. σκόνη από ξύλο βελανιδιάς ή οξιάς θεωρούνται καρκινογόνα, ιδιαίτερα σε συνδυασμό με διάφορα συμπληρωματικά υλικά που χρησιμοποιούνται στην κατεργασία ξύλων (ενώσεις χρωμίου, ξυλοπροστατευτικά μέσα). Η κατεργασία αμιαντοχών υλικών επιτρέπεται μόνο σε ειδικά εκπαιδευμένα άτομα.

- Να χρησιμοποιείτε κατά το δυνατό για το εκάστοτε υλικό την κατάλληλη αναρρόφηση.
- Να φροντίζετε για τον καλό αερισμό του χώρου εργασίας.

- Σας συμβουλευουμε να φοράτε μάσκες αναπνευστικής προστασίας με φίλτρο κατηγορίας P2.

Να τηρείτε τις διατάξεις που ισχύουν στη χώρα σας για τα διάφορα υπό κατεργασία υλικά.

- **Αποφεύγετε τη δημιουργία συσσώρευσης σκόνης στο χώρο που εργάζεστε.** Οι σκόνες αναφλέγονται εύκολα.

Σύνδεση της αναρρόφησης σκόνης (βλέπε εικόνα D)

Τοποθετήστε τον προσαρμογέα για την αναρρόφηση σκόνης (10) από μπροστά στο ηλεκτρικό εργαλείο. Ασφαλίζει με τον χαρακτηριστικό ήχο. Για να τον αφαιρέσετε πιάστε τον προσαρμογέα (10) από τα πλάγια και τραβήξτε τον από μπροστά για να βγει.

Συνδέστε έναν εύκαμπτο σωλήνα αναρρόφησης (Ø 35 mm) (29) (εξάρτημα) στον συναρμολογημένο προσαρμογέα αναρρόφησης (28). Συνδέστε τον εύκαμπτο σωλήνα αναρρόφησης (29) με έναν απορροφητήρα σκόνης (εξάρτημα).

Ο απορροφητήρας σκόνης πρέπει να είναι κατάλληλος για το επεξεργαζόμενο κομμάτι.

Χρησιμοποιείτε για την αναρρόφηση ιδιαίτερα ανθυγιεινής, καρκινογόνου ή ξηρής σκόνης ειδικούς απορροφητήρες.

Λειτουργία

Ρύθμιση βάθους φρεζαρίσματος

- **Η ρύθμιση του βάθους φρεζαρίσματος επιτρέπεται να γίνει μόνο με απενεργοποιημένο το ηλεκτρικό εργαλείο.**

- Ακουμπήστε το ηλεκτρικό εργαλείο μαζί με τη συναρμολογημένη φρέζα πάνω στο προς επεξεργασία επεξεργαζόμενο κομμάτι.
- Λύστε ξανά τη βίδα τύπου πεταλούδας (11) στον κλωβό της φρέζας (2), για να ρυθμίσετε το επιθυμητό βάθος φρεζαρίσματος με τη βοήθεια της κλίμακας ρύθμισης του βάθους φρεζαρίσματος (18) είτε με το χέρι ή με τη ρικνωτή βίδα (3).
- Σφίξτε τη βίδα τύπου πεταλούδας (11) στον κλωβό της φρέζας (2).
- Ελέγξτε την πραγματοποιηθείσα ρύθμιση του βάθους φρεζαρίσματος με μια δοκιμή στην πράξη και ενδεχομένως διορθώστε τη ρύθμιση.

Υπόδειξη: Για να ρυθμίσετε το βάθος φρεζαρίσματος σε περίπτωση μιας φρέζας κοιλωμάτων ισόπεδα ως προς την πλάκα ολίσθησης (8), αφαιρέστε τη βοήθεια ρύθμισης φρέζας (30) από το στήριγμά της και τοποθετήστε την στο προβλεπόμενο για αυτό άνοιγμα στην κάτω πλευρά της πλάκας ολίσθησης (8) (βλέπε εικόνα G). Βρείτε στη συνέχεια με τη βοήθεια ρύθμισης φρέζας (30) την ακμή της φρέζας (5). Προσαρμόστε το ύψος του κλωβού της φρέζας είτε με το χέρι ή με τη ρικνωτή βίδα (3) έτσι, ώστε η βοήθεια ρύθμισης φρέζας (30) και η ακμή της φρέζας (5) να βρίσκονται ισόπεδα. Σφίξτε στη συνέχεια τη βίδα τύπου πεταλούδας (11) στον κλωβό της φρέζας (2) και στερεώστε τη βοήθεια ρύθμισης φρέζας (30) ξανά στο στήριγμά της.

Θέση σε λειτουργία

Προεπιλογή αριθμού στροφών

Με τον τροχίσκο ρύθμισης της προεπιλογής του αριθμού στροφών (12) μπορείτε να προεπιλέξετε τον απαιτούμενο αριθμό στροφών επίσης και κατά τη διάρκεια της λειτουργίας.

Θέση τροχίσκου ρύθμισης	Αριθμός στροφών [min ⁻¹]	
1-2	10.000-14.000	Χαμηλός αριθμός στροφών
3-4	18.000-24.000	Μεσαίος αριθμός στροφών
5-6	26.000-30.000	Υψηλός αριθμός στροφών

Οι τιμές που απεικονίζονται στον ακόλουθο πίνακα είναι ενδεικτικές τιμές. Ο απαραίτητος αριθμός στροφών εξαρτάται από το υλικό και τις συνθήκες εργασίας και μπορεί να εξακριβωθεί με μια δοκιμή στην πράξη.

Επεξεργαζόμενο υλικό	Διάμετρος φρέζας [mm]	Θέση τροχίσκου ρύθμισης
Σκληρό ξύλο (οξιά)	4-10	5-6
	12-20	3-4
	> 20	1-2
Μαλακό ξύλο (πεύκο)	4-10	5-6
	12-20	3-6
	> 20	1-3
Μορισσανίδες	4-10	3-6
	12-20	2-4
	> 20	1-3
Συνθετικά υλικά	4-15	2-3
	> 15	1-2

Μετά από εργασία μεγαλύτερης χρονικής διάρκειας με μικρό αριθμό στροφών για να κρυώσει το ηλεκτρικό εργαλείο, θα πρέπει να το αφήσετε για λίγο χρόνο να λειτουργήσει στον μέγιστο αριθμό στροφών χωρίς φορτίο.

Ενεργοποίηση/απενεργοποίηση

Για την **ενεργοποίηση** του ηλεκτρικού εργαλείου θέστε τον διακόπτη On/Off (13) στο **I**.

Για την **απενεργοποίηση** του ηλεκτρικού εργαλείου θέστε τον διακόπτη On/Off (13) στο **0**.

Οδηγίες εργασίας

- **Προστατεύετε τα εργαλεία φρεζαρίσματος από (προσ)κρούσεις και χτυπήματα.**

Διεύθυνση φρεζαρίσματος και διαδικασία φρεζαρίσματος (βλέπε εικόνα E)

- **Η διαδικασία φρεζαρίσματος πρέπει να γίνεται πάντοτε ενάντια στη φορά περιστροφής της φρέζας (5) (αντίθετη κίνηση).** Κατά το φρεζάρισμα στη φορά περιστροφής (σύγχρονη κίνηση) μπορεί να σας ξεφύγει το ηλεκτρικό εργαλείο από τα χέρια.

- **Χρησιμοποιείτε το ηλεκτρικό εργαλείο μόνο με συναρμολογημένο κλωβό φρέζας (2).** Η απώλεια του ελέγχου του ηλεκτρικού εργαλείου μπορεί να οδηγήσει σε τραυματισμούς.

Υπόδειξη: Λάβετε υπόψη σας, ότι η φρέζα (5) προεξέχει πάντοτε από την πλάκα της βάσης (9). Μην προξενήσετε ζημιά στο αντιγραφικό ή στο επεξεργαζόμενο κομμάτι.

Ρυθμίστε το επιθυμητό βάθος φρεζαρίσματος.

Ενεργοποιήστε το ηλεκτρικό εργαλείο και οδηγήστε το στο σημείο που θέλετε να επεξεργαστείτε.

Μετά το φρεζάρισμα απενεργοποιήστε το ηλεκτρικό εργαλείο.

- **Μην αποθέσετε το ηλεκτρικό εργαλείο προτού να ακινητοποιηθεί εντελώς η φρέζα.** Όταν τα τοποθετημένα εξαρτήματα συνεχίζουν να κινούνται μπορεί να προκαλέσουν τραυματισμούς.

Φρεζάρισμα με δακτύλιο αντιγραφής (βλέπε εικόνες F1 – F2)

Με τη βοήθεια του δακτύλιου αντιγραφής (21) μπορείτε να μεταφέρετε περιγράμματα από πρότυπα ή αντιγραφικά πάνω σε επεξεργαζόμενα κομμάτια.

Ανάλογα το πάχος του αντιγραφικού ή του πρότυπου επιλέξτε τον κατάλληλο δακτύλιο αντιγραφής. Λόγω του προεξέχοντος ύψους του δακτύλιου αντιγραφής πρέπει το πρότυπο να έχει ένα ελάχιστο πάχος 8 mm (βλέπε εικόνα F1).

- **Επιλέξτε ένα εργαλείο φρεζαρίσματος με διάμετρο μικρότερη από την εσωτερική διάμετρο του δακτύλιου αντιγραφής.**

Ξεβιδώστε τις τέσσερις βίδες κυλινδρικής κεφαλής στην κάτω πλευρά της πλάκας ολίσθησης (8) και αφαιρέστε την πλάκα ολίσθησης.

Τοποθετήστε τον δακτύλιο αντιγραφής (21) στην πλάκα ολίσθησης (βλέπε εικόνα F2).

Βιδώστε την πλάκα ολίσθησης ξανά στην πλάκα βάσης (9) χαλαρά. Η πλάκα ολίσθησης πρέπει να μπορεί ακόμη να κινείται ελεύθερα.

Για να είναι η απόσταση του κέντρου της φρέζας και του περιθωρίου του δακτύλιου αντιγραφής παντού ίδια, πρέπει ο δακτύλιος αντιγραφής και η πλάκα ολίσθησης, εάν είναι απαραίτητο, να κεντραριστούν μεταξύ τους.

- Ευθυγραμμίστε την πλάκα ολίσθησης έτσι, ώστε η φρέζα και ο δακτύλιος αντιγραφής να έχουν κεντραριστεί προς το άνοιγμα στην πλάκα ολίσθησης.
- Κρατήστε την πλάκα ολίσθησης σε αυτή τη θέση και σφίξτε τις βίδες στερέωσης σταθερά.

Για το φρεζάρισμα με τον δακτύλιο αντιγραφής (21) ενεργήστε ως ακολούθως:

- Τοποθετήστε το ηλεκτρικό εργαλείο με τον δακτύλιο αντιγραφής (21) στο πρότυπο.
- Οδηγήστε το ηλεκτρικό εργαλείο με τον προεξέχοντα δακτύλιο αντιγραφής με πλευρική πίεση κατά μήκος του προτύπου.

Φρεζάρισμα ακμών ή φρεζάρισμα διαμόρφωσης (βλέπε εικόνα H)

Κατά το φρεζάρισμα ακμών και διαμορφώσεων χωρίς οδηγό παράλληλων το εργαλείο φρεζαρίσματος πρέπει να οδηγείται με τη βοήθεια μιας προεξοχής οδήγησης ή να είναι εξοπλισμένο μ' ένα ρουλεμάν.

Οδηγήστε το σε λειτουργία ευρισκόμενο ηλεκτρικό εργαλείο από την πλευρά στο υπό κατεργασία τεμάχιο, μέχρι η προεξοχή οδήγησης ή το ρουλεμάν να ακουμπήσει στην υπό κατεργασία ακμή του υπό κατεργασία τεμαχίου.

Οδηγήστε το ηλεκτρικό εργαλείο κατά μήκος του υπό κατεργασία τεμαχίου. Προσέξτε, να σχηματίζει το ηλεκτρικό εργαλείο ορθή γωνία με το υπό κατεργασία τεμάχιο. Πολύ υψηλή πίεση μπορεί να προκαλέσει ζημιά στην ακμή του υπό κατεργασία τεμαχίου.

Φρεζάρισμα με οδηγό παράλληλων (βλέπε εικόνα I)

Για το παράλληλο στην ακμή φρεζάρισμα μπορείτε να συναρμολογήσετε έναν οδηγό παράλληλων (22).

Στερεώστε τον οδηγό παράλληλων (22) στον κλωβό της φρέζας (2) με τη ρικνωτή βίδα (4).

Με τη βίδα τύπου πεταλούδας στον οδηγό παράλληλων (23) ρυθμίστε το επιθυμητό βάθος αναστολής.

Οδηγήστε το ενεργοποιημένο ηλεκτρικό εργαλείο με ομοιόμορφη προώθηση και πλευρική πίεση πάνω στον οδηγό παράλληλων κατά μήκος της ακμής του επεξεργαζόμενου κομματιού.

Φρεζάρισμα με οδηγό (βλέπε εικόνα J)

Ο οδηγός (24) χρησιμεύει για το φρεζάρισμα ακμών με φρέζες χωρίς πείρο οδηγό ή ρουλεμάν.

Στερεώστε τον οδηγό στον κλωβό της φρέζας (2) με τη ρικνωτή βίδα (4).

Οδηγήστε το ηλεκτρικό εργαλείο με ομοιόμορφη προώθηση κατά μήκος της ακμής του επεξεργαζόμενου κομματιού.

Πλευρική απόσταση: Για την αλλαγή της ποσότητας της αφαιρέσεως υλικού, μπορείτε να ρυθμίσετε την πλευρική απόσταση ανάμεσα στο επεξεργαζόμενο κομμάτι και στο ράουλο ολίσθησης (27) στον οδηγό (24).

Λύστε τη βίδα τύπου πεταλούδας (25), ρυθμίστε την επιθυμητή πλευρική απόσταση, περιστρέφοντας τη βίδα τύπου πεταλούδας (26) και σφίξτε ξανά τη βίδα τύπου πεταλούδας (25).

Υψος: Ανάλογα με τη χρησιμοποιούμενη φρέζα και το πάχος του προς επεξεργασία επεξεργαζόμενου κομματιού ρυθμίστε την κάθετη ευθυγράμμιση του οδηγού.

Λύστε τη ρικνωτή βίδα (4) στον οδηγό, σπρώξτε τον οδηγό στην επιθυμητή θέση και σφίξτε ξανά τη βίδα.

Συντήρηση και σέρβις

Συντήρηση και καθαρισμός

- **Αφαιρέτε την μπαταρία από το ηλεκτρικό εργαλείο πριν από κάθε εργασία στο ηλεκτρικό εργαλείο (π.χ. συντήρηση, αλλαγή εξαρτημάτων κλπ.) καθώς και κατά την μεταφορά του και τη φύλαξή του.** Σε περίπτωση

αθέλητης ενεργοποίησης του διακόπτη ON/OFF υπάρχει κίνδυνος τραυματισμού.

- ▶ **Να διατηρείτε το ηλεκτρικό εργαλείο και τις σχισμές αερισμού πάντοτε σε καθαρή κατάσταση για να μπορείτε να εργάζεστε καλά και με ασφάλεια.**

Εξυπηρέτηση πελατών και συμβουλές εφαρμογής

Η υπηρεσία εξυπηρέτησης πελατών απαντά στις ερωτήσεις σας σχετικά με την επισκευή και τη συντήρηση του προϊόντος σας καθώς και για τα αντίστοιχα ανταλλακτικά. Σχέδια συναρμολόγησης και πληροφορίες για τα ανταλλακτικά θα βρείτε επίσης κάτω από: www.bosch-pt.com

Η ομάδα παροχής συμβουλών της Bosch απαντά ευχαρίστως τις ερωτήσεις σας για τα προϊόντα μας και τα εξαρτήματά τους.

Δώστε σε όλες τις ερωτήσεις και παραγγελίες ανταλλακτικών οπωσδήποτε το 10ψήφιο κωδικό αριθμό σύμφωνα με την πινακίδα τύπου του προϊόντος.

Ελλάδα

Robert Bosch A.E.
Ερχείας 37
19400 Κορωπί – Αθήνα
Τηλ.: 210 5701258
Φαξ: 210 5701283
Email: pt@gr.bosch.com
www.bosch.com
www.bosch-pt.gr

Περαιτέρω διευθύνσεις σέρβις θα βρείτε στην ηλεκτρονική διεύθυνση:

www.bosch-pt.com/serviceaddresses

Μεταφορά

Οι συνιστώμενες μπαταρίες ιόντων λιθίου υπόκεινται στις απαιτήσεις των επικίνδυνων αγαθών. Οι μπαταρίες μπορούν να μεταφερθούν οδικώς από τον χρήστη χωρίς άλλους όρους.

Όταν, όμως, οι μπαταρίες αποστέλλονται από τρίτους (π.χ. αεροπορικές ή με εταιρία μεταφορών) πρέπει να τηρούνται διάφορες ιδιαίτερες απαιτήσεις για τη συσκευασία και τη σήμανση. Εδώ πρέπει, κατά την προετοιμασία του τεμαχίου αποστολής να ζητηθεί οπωσδήποτε και η συμβουλή ενός ειδικού για επικίνδυνα αγαθά.

Αποστέλλετε τις μπαταρίες μόνο όταν το περιβλήμα είναι άθικτο. Κολλάτε τις γυμνές επαφές με κολητική ταινία και να συσκευάζετε την μπαταρία κατά τέτοιο τρόπο, ώστε αυτή να μην κουνιέται μέσα στη συσκευασία. Παρακαλούμε να λαμβάνετε επίσης υπόψη σας και τυχόν πιο αυστηρές εθνικές διατάξεις.

Απόσυρση



Τα ηλεκτρικά εργαλεία, οι μπαταρίες, τα εξαρτήματα και οι συσκευασίες πρέπει να ανακυκλώνονται με τρόπο φιλικό προς το περιβάλλον.



Μην ρίχνετε τα ηλεκτρικά εργαλεία και τις μπαταρίες στα απορρίμματα του σπιτιού σας!

Μόνο για χώρες της ΕΕ:

Σύμφωνα με την Ευρωπαϊκή οδηγία 2012/19/ΕΕ σχετικά με τις παλιές ηλεκτρικές και ηλεκτρονικές συσκευές και τη μεταφορά της οδηγίας αυτής σε εθνικό δίκαιο τα άχρηστα ηλεκτρικά εργαλεία και σύμφωνα με την Ευρωπαϊκή οδηγία 2006/66/ΕΚ οι χαλασμένες ή χρησιμοποιημένες μπαταρίες πρέπει να συλλέγονται ξεχωριστά, για να ανακυκλωθούν με τρόπο φιλικό προς το περιβάλλον.

Σε περίπτωση μη ενδεδειγμένης απόσυρσης οι ηλεκτρικές και ηλεκτρονικές συσκευές λόγω ενδεχομένης παρουσίας επικίνδυνων ουσιών μπορούν να έχουν επιβλαβείς επιπτώσεις στο περιβάλλον και στην ανθρώπινη υγεία.

Μπαταρίες/Επαναφορτιζόμενες μπαταρίες:

Li-Ion:

Προσέξτε παρακαλώ τις υποδείξεις στην ενότητα Μεταφορά (βλέπε «Μεταφορά», Σελίδα 89).

Türkçe

Güvenlik talimatı

Elektrikli el aletleri için genel güvenlik uyarıları

⚠ UYARI

Bu elektrikli el aletiyle birlikte gelen tüm güvenlik uyarılarını,

talimatları, resim ve açıklamaları okuyun. Aşağıda bulunan talimatlara uyulmaması halinde elektrik çarpmalarına, yangınlara ve/veya ağır yaralanmalara neden olabilir.

Bütün uyarıları ve talimat hükümlerini ileride kullanmak üzere saklayın.

Uyarı ve talimat hükümlerinde kullanılan "elektrikli el aleti" terimi, akım şebekesine bağlı (elektrikli) aletlerle akü ile çalışan aletleri (akülü) kapsamaktadır.

Çalışma yeri güvenliği

- ▶ **Çalıştığınız yeri temiz tutun ve iyi aydınlatın.** Dağınık veya karanlık alanlar kazalara davetiye çıkarır.
- ▶ **Yakınında patlayıcı maddeler, yanıcı sıvı, gaz veya tozların bulunduğu yerlerde elektrikli el aleti ile çalışmayın.** Elektrikli el aletleri, toz veya buharların tutuşmasına neden olabilecek kıvılcımlar çıkarırlar.
- ▶ **Elektrikli el aleti ile çalışırken çocukları ve etraftaki kişileri uzakta tutun.** Dikkatinizi dağılacak olursa aletin kontrolünü kaybedebilirsiniz.

Elektrik Güvenliği

- ▶ **Elektrikli el aletinin fişi prize uymalıdır. Fişi hiçbir zaman değiştirmeyin. Korumalı (topraklanmış) elektrikli el aletleri ile birlikte adaptör fiş kullanmayın.** Değiştirilmemiş fiş ve uygun priz elektrik çarpması tehlikesini azaltır.
- ▶ **Borular, kalorifer petekleri, ısıtıcılar ve buzdolapları gibi topraklanmış yüzeylerle vücudunuzun temas**

etmesinden kaçının. Vücudunuz topraklandığı anda büyük bir elektrik çarpması tehlikesi ortaya çıkar.

- ▶ **Elektrikli el aletlerini yağmur altında veya nemli ortamlarda bırakmayın.** Suyun elektrikli el aleti içine sızması elektrik çarpması tehlikesini artırır.
- ▶ **Kabloya zarar vermeyin. Elektrikli el aletini kablosundan tutarak taşımayın, kabloyu kullanarak çekmeyin veya kablodan çekerek fişi çıkarmayın. Kabloyu ateş, yanıcı ve/veya keskin ve hareket eden maddelerden uzak tutun.** Hasarlı veya dolaşmış kablo elektrik çarpması tehlikesini artırır.
- ▶ **Bir elektrikli el aleti ile açık havada çalışırken mutlaka açık havada kullanılmaya uygun uzatma kablosu kullanın.** Açık havada kullanılmaya uygun uzatma kablosunun kullanılması elektrik çarpması tehlikesini azaltır.
- ▶ **Elektrikli el aletinin nemli ortamlarda çalıştırılması şartsa mutlaka kaçak akım koruma rölesi kullanın.** Kaçak akım koruma rölesi şalterinin kullanımı elektrik çarpması tehlikesini azaltır.

Kişilerin Güvenliği

- ▶ **Dikkatli olun, ne yaptığınıza dikkat edin, elektrikli el aleti ile işinizi makul bir tempo ve yöntemle yürütün.** Yorgunsanız, kullandığınız hapların, ilaçların veya alkolün etkisinde iseniz elektrikli el aletini kullanmayın. Elektrikli el aletini kullanırken bir anki dikkatsizlik önemli yaralanmalara neden olabilir.
- ▶ **Daima kişisel koruyucu donanım kullanın. Daima koruyucu gözlük kullanın.** Elektrikli el aletinin türü ve kullanımına uygun olarak; toz maskesi, kaymayan iş ayakkabıları, koruyucu kask veya koruyucu kulaklık gibi koruyucu donanım kullanımı yaralanma tehlikesini azaltır.
- ▶ **Aleti yanlışlıkla çalıştırmaktan kaçının. Güç kaynağına ve/veya aküye bağlamadan, elinize alıp taşımadan önce elektrikli el aletinin kapalı olduğundan emin olun.** Elektrikli el aletini parmağınız şalter üzerinde dururken taşırsanız ve elektrikli el aleti açıkken fişi prize sokarsanız kazalara neden olabilirsiniz.
- ▶ **Elektrikli el aletini çalıştırmadan önce ayar aletlerini veya anahtarları aletten çıkarın.** Elektrikli el aletinin dönen parçaları içinde bulunabilecek bir yardımcı alet yaralanmalara neden olabilir.
- ▶ **Çalışırken vücudunuz anormal durumda olmasın. Çalışırken duruşunuz güvenli olsun ve dengenizi her zaman koruyun.** Bu sayede elektrikli el aletini beklenmedik durumlarda daha iyi kontrol edebilirsiniz.
- ▶ **Uygun iş elbiseleri giyin. Geniş giysiler giymeyin ve takı takmayın. Saçlarınızı ve giysilerinizin aletin hareketli parçalarından uzak tutun.** Bol giysiler, uzun saçlar veya takılar aletin hareketli parçaları tarafından tutulabilir.
- ▶ **Toz emme donanımı veya toz tutma tertibatı kullanırken, bunların bağlı olduğundan ve doğru kullanıldığından emin olun.** Toz emme donanımının kullanımı tozdan kaynaklanabilecek tehlikeleri azaltır.

- ▶ **Aletleri sık kullanmanız sebebiyle onlara alışmış olmanız, güvenlik prensiplerine uymazı önlememelidir.** Dikkatsiz bir hareket, bir anda ciddi yaralanmalara yol açabilir.

Elektrikli el aletlerinin kullanımı ve bakımı

- ▶ **Elektrikli el aletini aşırı ölçüde zorlamayın. Yaptığınız işe uygun elektrikli el aletleri kullanın.** Uygun performanslı elektrikli el aleti ile, belirlenen çalışma alanında daha iyi ve güvenli çalışırsınız.
- ▶ **Şalteri bozuk olan elektrikli el aletini kullanmayın.** Açılıp kapanmayan bir elektrikli el aleti tehlikelidir ve onarılmalıdır.
- ▶ **Elektrikli el aletinde bir ayarlama işlemine başlamadan, herhangi bir aksesuarı değiştirirken veya elektrikli el aletini elinizden bırakırken fişi güç kaynağından çekin veya aküyü çıkarın.** Bu önlem, elektrikli el aletinin yanlışlıkla çalışmasını önler.
- ▶ **Kullanım dışı duran elektrikli el aletlerini çocukların ulaşamayacağı bir yerde saklayın. Aleti kullanmayı bilmeyen veya bu kullanım kılavuzunu okumayan kişilerin aletle çalışmasına izin vermeyin.** Deneyimsiz kişiler tarafından kullanıldığında elektrikli el aletleri tehlikelidir.
- ▶ **Elektrikli el aletinizin ve aksesuarlarınızın bakımını özenle yapın. Elektrikli el aletinizin kusursuz olarak çalışmasını engelleyebilecek bir durumun olup olmadığını, hareketli parçalarını kusursuz olarak işlev görüp görmediklerini ve sıkışıp sıkışmadıklarını, parçaların hasarlı olup olmadığını kontrol edin. Elektrikli el aletini kullanmaya başlamadan önce hasarlı parçaları onartın.** Birçok iş kazası elektrikli el aletlerine yeterli bakım yapılmamasından kaynaklanır.
- ▶ **Kesici uçları daima keskin ve temiz tutun.** Özenle bakımı yapılmış keskin kenarlı kesme uçlarının malzeme içinde sıkışma tehlikesi daha azdır ve daha rahat kullanım olanağı sağlarlar.
- ▶ **Elektrikli el aletini, aksesuarı, uçları ve benzerlerini, bu özel tip alet için öngörülen talimata göre kullanın. Bu sırada çalışma koşullarını ve yaptığınız işi dikkate alın.** Elektrikli el aletlerinin kendileri için öngörülen alanın dışında kullanılması tehlikeli durumlara neden olabilir.
- ▶ **Tutamak ve kavrama yüzeylerini kuru, yağsız ve temiz tutun.** Kaygan tutamak ve kavrama yüzeyleri, aletin beklenmeyen durumlarda güvenli şekilde tutulmasını ve kontrol edilmesini engeller.

Akülü aletlerin özenli bakımı ve kullanımı

- ▶ **Aküyü sadece üreticinin tavsiye ettiği şarj cihazı ile şarj edin.** Bir akünün şarjına uygun olarak üretilmiş şarj cihazı başka bir akünün şarjı için kullanılırsa yangın tehlikesi ortaya çıkar.
- ▶ **Sadece ilgili elektrikli el aleti için öngörülen aküleri kullanın.** Başka akülerin kullanımı yaralanmalara ve yangınlara neden olabilir.
- ▶ **Kullanılmayan aküyü büro ataçları, madeni bozuk paralar, anahtarlar, çiviler, vidalar veya metal nesnelere uzak tutun. Bunlar köprüleme yaparak**

kontaklara neden olabilir. Akü kontakları arasındaki bir kısa devre yanmalara veya yangınlara neden olabilir.

- ▶ **Yanlış kullanım durumunda aküden sıvı dışarı sızabilir. Bu sıvı ile temastan kaçının. Yanlışlıkla temas ederseniz su ile iyice yıkayın. Eğer sıvı gözlerinize gelecek olursa hemen bir hekime başvurun.** Dışarı sızan akü sıvısı cilt tahrişlerine ve yanmalara neden olabilir.
- ▶ **Hasarlı veya değiştirilmiş akü veya el aleti kullanmayın.** Hasarlı veya değiştirilmiş aküler beklenmedik davranışlara yol açarak yangın, patlama ve yaralanmalara neden olabilir.
- ▶ **Aküyü veya aleti ateşe veya yüksek sıcaklıklara maruz bırakmayın.** Ateşe veya 130°C üstündeki sıcaklıklara maruz kalma patlamalara yol açabilir.
- ▶ **Tüm şarj talimatlarını uygulayın ve akü ya da aleti talimatlarda belirtilen sıcaklık aralığının dışında şarj etmeyin.** Hatalı şarj veya belirtilen aralık dışındaki sıcaklıklarda şarj aküye zarar vererek yangın riskini yükseltebilir.

Servis

- ▶ **Elektrikli el aletinizi sadece yetkili personele ve orijinal yedek parça kullanma koşulu ile onartın.** Bu sayede elektrikli el aletinin güvenliğini sürekli hale getirirsiniz.
- ▶ **Hasarlı akülerde onarım işlemi yapmayın.** Akülerin onarımı sadece üretici veya yetkili servisler tarafından yapılmalıdır.

Kenar tıraşlama frezeleri için güvenlik talimatı

- ▶ **İş parçasını sabit bir platforma sabitlemek ve desteklemek için zengene veya benzer pratik yöntemler kullanın.** İş parçasını elinizle tutmak veya vücudunuza yaslamak iş parçasını stabil hale getirmez ve kontrol kaybına neden olabilir.
- ▶ **Frezenin izin verilen devir sayısı en az elektrikli el aleti üzerinde belirtilen en yüksek devir sayısı kadar olmalıdır.** İzin verilenden hızlı dönen freze kırılabilir ve etrafa fırlayabilir.
- ▶ **Frezeler veya diğer aksesuar elektrikli el aletinizin bağlama kovanına (penset) tam olarak uymalıdır.** Elektrikli el aletinin bağlama kovanına tam olarak uymayan uçlar düzensiz döner, aşırı titreşim yapar ve aletin kontrolünün kaybedilmesine neden olabilirler.
- ▶ **Elektrikli el aletini sadece açık durumda iş parçasına yöneltin.** Aksi takdirde dışer iş parçasına takılabilir ve geri tepme kuvveti oluşabilir.
- ▶ **Metal nesnelere, çiviler veya vidalar üzerinde hiçbir zaman freze yapmayın.** Freze hasar görebilir ve yüksek titreşim oluşabilir.
- ▶ **Görünmeyen ikmal hatlarını belirlemek için uygun tarama cihazları kullanın veya yerel tedarik şirketi ile iletişime geçin.** Elektrik kablolarıyla temas yanıklara ve elektrik çarpmasına neden olabilir. Bir gaz borusuna hasar vermek patlamaya neden olabilir. Su borularının hasar görmesi maddi zararlara yol açabilir.

- ▶ **Körelmiş veya hasarlı frezeler kullanmayın.** Körelmiş veya hasarlı frezeler yüksek sürtünmeye neden olur, sıkışabilir ve dengesizlik yaratabilir.
- ▶ **Elinizden bırakmadan önce elektrikli el aletinin tam olarak durmasını bekleyin.** Uç takılabilir ve elektrikli el aletinin kontrolünü kaybedebilirsiniz.
- ▶ **Akü hasar görürse veya usulüne aykırı kullanılırsa dışarı buhar sızabilir. Akü yanabilir veya patlayabilir.** Çalıştığınız yeri havalandırın ve şikayet olursa hekime başvurun. Akülerden çıkan buharlar nefes yollarını tahriş edebilir.
- ▶ **Aküyü açmayın.** Kısa devre tehlikesi vardır.
- ▶ **Çivi veya tornavida gibi sivri nesnelere veya dışarıdan kuvvet uygulama aküde hasara neden olabilir.** Akü içinde bir kısa devre oluşabilir ve akü yanabilir, duman çıkarabilir, patlayabilir veya aşırı ölçüde ısınabilir.
- ▶ **Aküyü sadece üreticinin ürünlerinde kullanın.** Ancak bu yolla akü tehlikeli zorlanmalara karşı korunur.



Aküyü sıcaktan, sürekli gelen güneş ışınından, ateşten, kirden, sudan ve nemden koruyun. Patlama ve kısa devre tehlikesi vardır.

Ürün ve performans açıklaması



Bütün güvenlik talimatını ve uyarıları okuyun. Güvenlik talimatlarına ve uyarılara uyulmadığı takdirde elektrik çarpmasına, yangına ve/veya ciddi yaralanmalara neden olunabilir.

Lütfen kullanma kılavuzunun ön kısmındaki resimlere dikkat edin.

Usulüne uygun kullanım

Bu elektrikli el aleti, sert zemin üzerinde ahşap, plastik ve hafif yapı malzemelerinde oluk açma, kenar ve profil frezeleme, uzunlamasına delikler açma ve kopyalama frezesi için tasarlanmıştır.

Şekli gösterilen elemanlar

Şekli gösterilen elemanların numaraları grafik sayfasındaki elektrikli el aleti resmindeki numaralarla aynıdır.

- (1) Güç ünitesi
- (2) Freze sepeti
- (3) Freze sepeti için tırtıllı vida
- (4) Paralellik mesnedi/kılavuz yardımı için tırtıllı vida
- (5) Freze
- (6) Başlık somunlu penset
- (7) Mil kilitleme düğmesi
- (8) Kayar plaka
- (9) Taban levhası
- (10) Toz emme tertibatı adaptörü
- (11) Freze sepeti için kelebek vida

- (12) Devir sayısı ön seçimi ayarlama düğmesi
- (13) Açma/kapama şalteri
- (14) Akü şarj durumu göstergesi
- (15) Akü^{a)}
- (16) Akü boşa alma düğmesi^{a)}
- (17) Tutamak (izolasyonlu tutamak yüzeyi)
- (18) Freze derinliği ayar skalası
- (19) Uç girişi
- (20) Çatal anahtar (13 mm, 22 mm)
- (21) Kopyalama kovani^{a)}
- (22) Paralellik mesnedi
- (23) Paralellik mesnedi kelebek vidası (2 x)
- (24) Kılavuz yardımı^{a)}
- (25) Kılavuzun yatay hizalamasını sabitlemek için kelebek vida^{a)}
- (26) Kılavuzun yatay hizalanması için kelebek vida^{a)}
- (27) Kayar makara^{a)}
- (28) Emme adaptörü^{a)}
- (29) Emme hortumu^{a)}
- (30) Freze ayar yardımcısı
- (31) Projektör
- (32) K işaretleri

a) **Şekli gösterilen veya tanımlanan aksesuar standart teslimat kapsamında değildir. Aksesuarın tümünü aksesuar programımızda bulabilirsiniz.**

Teknik veriler

Kenar frezesi		AdvancedTrimRouter 18V-8	
Malzeme numarası		3 603 JD5 0..	
Nominal gerilim	V=	18	
Boştaki devir sayısı	dev/ dak	10000–30000	
Devir sayısı ön seçimi		●	
Toz emme tertibatı bağlantısı		●	
Uç girişi	mm	6/8	
Ağırlık EPTA-Procedure 01:2014 uyarınca ^{A)}	kg	1,4 (1,5 Ah) – 1,7 (6,0 Ah)	
Şarj sırasında önerilen ortam sıcaklığı	°C	0 ... +35	
Çalışma sırasında ^{B)} ve depolamada izin verilen ortam sıcaklığı	°C	–20 ... +50	
Tavsiye edilen aküler		PBA 18V...W-.	
Önerilen şarj cihazları ^{C)}		AL 18..	

A) Kullanılan aküye bağlıdır

B) <0°C sıcaklıklarda sınırlı performans

C) Aşağıdaki şarj cihazları PBA aküsü ile uyumlu değildir:
AL 1814 CV, AL 1820 CV, AL 1860 CV

Gürültü/Titreşim bilgisi

Gürültü emisyon değerleri **EN 62841-2-17** uyarınca belirlenmektedir.

Elektrikli el aletinin A değerlendirmeli ses basıncı seviyesi tipik olarak **78 dB(A)**'dir. Tolerans $K = 3$ dB. Gürültü seviyesi çalışma sırasında belirtilen değerleri aşabilir. **Kulak koruması kullanın!**

Toplam titreşim değerleri a_h (üç yönün vektör toplamı) ve tolerans K **EN 62841-2-17**: $a_h = 1,0$ m/sn², $K = 1,5$ m/sn² uyarınca belirlenmektedir.

Bu talimatta belirtilen titreşim seviyesi ve gürültü emisyon değeri standartlaştırılmış ölçme yöntemine göre belirlenmiştir ve elektrikli el aletlerinin birbirleri ile kıyaslanmasında kullanılabilir. Bu değerler aynı zamanda titreşim ve gürültü emisyonunun geçici olarak tahmin edilmesine de uygundur.

Belirtilen titreşim seviyesi ve gürültü emisyon değeri elektrikli el aletinin esas kullanımını temsil etmektedir. Ancak elektrikli el aleti farkı uçlar veya yetersiz bakımla kullanılacak olursa, titreşim seviyesi ve gürültü emisyonu farklılık gösterebilir. Bu da titreşim ve gürültü emisyonunu bütün kullanım süresince önemli ölçüde artırabilir.

Titreşim ve gürültü emisyonunun tam olarak tahmin edilebilmesi için, aletin kapalı olduğu veya açık fakat kullanımda olmadığı sürelerin de dikkate alınması gerekir. Bu, titreşim ve gürültü emisyonunu bütün çalışma süresinde önemli ölçüde düşürebilir.

Titreşimin kullanıcıya bindiği yük için önceden ek güvenlik önlemleri alın. Örneğin: Elektrikli el aletinin ve uçların bakımı, ellerin sıcak tutulması, iş aşamalarının organize edilmesi.

Akü

Akünün şarj edilmesi

► **Sadece teknik veriler bölümünde belirtilen şarj cihazlarını kullanın.** Sadece bu şarj cihazları elektrikli el aletinizde kullanılan lityum iyon akülere uygundur.

Not: Akü kısmi şarjlı olarak teslim edilir. Aküden tam performansı elde edebilmek için ilk kullanımdan önce aküyü şarj cihazında tam olarak şarj edin.

Lityum iyon aküler kullanım ömürleri kısaltmadan istendiği zaman şarj edilebilir. Şarj işleminin kesilmesi aküye zarar vermez.

Lityum iyon akü "Electronic Cell Protection (ECP)" (Elektronik Hücre Koruması) sistemi ile derin deşarja karşı korunmalıdır. Akü deşarj olduğunda elektrikli el aleti koruyucu kesme sistemi ile kapatılır: Elektrikli el aleti artık hareket etmez.

► **Elektrikli el aletiniz otomatik olarak kapandığında artık açma/kapama şalterine basmayın.** Aksi takdirde akü hasar görebilir.

Akünün yerleştirilmesi

Şarj edilmiş aküyü hissedilir biçimde kavrama yapmaya kadar akü yuvasının içine doğru itin.

Akünün çıkarılması

Aküyü çıkarmak için kilit açma tuşuna basın ve aküyü çekerek çıkartın. **Bunu yaparken güç kullanmayın.**

Akü şarj durumu göstergesi

Akü şarj durumu göstergesi elektrikli el aleti açıkken hâlâ kullanılabilir akü kapasitesini veya olası bir aşırı yükü gösterir.

LED	Kapasite
Sürekli ışık 3 × yeşil	%75–100
Sürekli ışık 2 × yeşil	%40–75
Sürekli ışık 1 × yeşil	%15–40
Yavaş tempoda yanıp sönen ışık 1 × yeşil	%0–15

Zorlanma emniyeti tetiklendiğinde, şarj durumu göstergesinin 3 LED'i aynı anda yanıp söner. Ortadaki LED, akünün sıcaklığı çalışma sıcaklığı aralığının dışında olduğunda ve/veya elektrikli el aletinin sıcaklık koruması tetiklendiğinde yanıp söner.

Montaj

- **Elektrikli el aletinde bir çalışma yapmadan önce (örneğin bakım, uç değiştirme vb.), aleti taşıırken ve saklarken her defasında aküyü elektrikli el aletinden çıkarın.** Aletin açma/kapama şalterine yanlışlıkla basıldığında yaralanmalar ortaya çıkabilir.

Uç değiştirme

- **Frezeler takılır ve değiştirilirken korucuyu iş eldivenlerinin kullanılmasını tavsiye olunur.**

Geniş kapsamlı **Bosch**-aksesuar programındaki orijinal frezeleri bayinizden alabilirsiniz.

Freze gövdesinin sökülmesi (Bakınız: Resim A)

Bir frezeyi takabilmeniz için önce freze gövdesini (2) tahrik ünitesinden (1) ayırmanız gerekir.

Kelebek vidası (11) freze gövdesinde (2) gevşetin.

Tahrik ünitesini yukarı doğru çekerek çıkarın.

Pensetin değiştirilmesi (bkz. resim B)

Kullanılan frezeze bağlı olarak, frezeyi takmadan önce başlık somunlu penseti (6) değiştirmelisiniz.

Frezeniz için doğru penset önceden takılmışsa, aşağıdaki bölümdaki adımları izleyin.

Penset biraz boşluk bırakarak başlık somununa oturtulmalıdır. Başlık somunlu pensetin (6) montajı kolay olmalıdır. Başlık somunu veya penset hasarlıysa, hemen değiştirin.

Mil kilitleme düğmesine (7) basın ve düğmeyi basılı tutun. Gerekliyse motor milini kilitleme yapıcaya kadar elinizle çevirin.

Başlık somununu (6) çatal anahtarla (20) saat yönünün tersine doğru sökün.

Mil kilitleme düğmesini bırakın.

Not: Pense değişikliği için alternatif seçenek (mil kilitleme düğmesine basmadan (7)): Başlık somununu (6) gevşetmek

veya sıkamak için iki düzlemlî ağız kullanarak mile iki vida anahtarı yerleştirin.

Eğer gerekiyorsa montaj işleminden önce takılacak bütün parçaları yumuşak bir fırça veya basınçlı hava ile temizleyin. Yeni başlık somununu uç girişine (19) yerleştirin.

Başlık somununu hafifçe sıkın.

- **Herhangi bir freze takılı değilse penseti başlık somunu ile sıkmayın.** Aksi takdirde penset hasar görebilir.

Frezenin yerleştirilmesi (bkz. resimler C1 – C2)

- **Frezeler takılır ve değiştirilirken korucuyu iş eldivenlerinin kullanılmasını tavsiye olunur.**

Kullanım amacına göre çeşitli model ve kalitede freze mevcuttur.

Frezeyi daima K işaretine kadar (32) pensete yerleştirin.

K işareti olmayan bir freze kullanıyorsanız, frezeyi shaft uzunluğunun yaklaşık 2/3'ü kadar pensete yerleştirin.

Yüksek performanslı hızlı kesme çeliğinden (HSS) yapılmış frezeler, örneğin yumuşak ahşap ve plastik gibi yumuşak malzemelerin işlenmesine uygundur.

Sert metal kesicili (HM) frezeler, örneğin sert ahşap gibi sert ve aşındırıcı malzemelerin işlenmesine uygundur.

Geniş kapsamlı Bosch aksesuar programındaki orijinal frezeleri bayinizden alabilirsiniz.

Her zaman kusursuz ve temiz frezeler kullanın.

Freze sepetinin monte edilmesi (bkz. resim A)

Frezeleme yapabilmek için freze gövdesini (2) tekrar tahrik ünitesine (1) takmanız gerekir.

Kelebek vidayı (11) freze gövdesinde (2) açın.

Tahrik ünitesini (1) freze gövdesine (2) itin.

Kelebek vidayı (11) freze gövdesinde (2) kapatın.

Not: Kelebek vida (11) ve tırtıllı vida (3) birbiriyle değiştirilebilir.

- **Montaj işleminden sonra her defasında tahrik ünitesinin freze gövdesine sıkıca oturup oturmadığını kontrol edin.**

Toz ve talaş emme

Kurşun içeren boyalar, bazı ahşap türleri, mineraller ve metaller gibi maddeler işlenirken ortaya çıkan toz sağlığa zararlı olabilir. Bu tozlara temas etmek veya bu tozları solumak alerjik reaksiyonlara ve/veya kullanıcının veya onun yakınındaki kişilerin nefes alma yollarındaki hastalıklara neden olabilir.

Kayın veya meşe gibi bazı ağaç tozları kanserojen etkiye sahiptir, özellikle de ahşap işleme sanayiinde kullanılan katkı maddeleri (kromat, ahşap koruyucu maddeler) ile birlikte. Asbest içeren malzemeler sadece uzmanlar tarafından işlenmelidir.

- Mümkün olduğu kadar işlediğiniz malzemeye uygun bir toz emme tertibatı kullanın.
- Çalışma yerinizi iyi bir biçimde havalandırın.
- P2 filtre sınıfı filtre takılı soluk alma maskesi kullanmanızı tavsiye ederiz.

İşlenen malzemelere ait ülkenizdeki geçerli yönetmelik hükümlerine uyun.

- **Çalıştığınız yerde toz birikmemesine dikkat edin.**
Tozlar kolayca alevlenebilir.

Toz emme tertibatının bağlanması (bkz. resim D)

Toz emme tertibatı adaptörünü (10) ön taraftan elektrikli el aletine takın. Duyulur şekilde yerine oturur. Çıkarmak için adaptörü (10) yandan tutun ve öne doğru çekin.

Bir emme hortumunu (Ø 35 mm) (29) (aksesuar) takılan emme adaptörüne (28) monte edin. Emme hortumunu (29) bir toz emme makinesine (aksesuar) bağlayın.

Toz emme makinesi işlenen malzemeye uygun olmalıdır.

Özellikle sağlığa zararlı, kanserojen veya kuru tozları emdirirken özel toz emme makinesi (sanayi tipi toz emme makinesi) kullanın.

İşletim

Freze derinliğinin ayarlanması

- **Freze derinliği ayarı sadece elektrikli el aleti kapalı durumda yapılabilir.**

- Freze takılı elektrikli el aletini iş parçası üzerine yerleştirin.
- Kelebek vidayı (11) ilgili freze sepetinde (2) yeniden açın ve istediğiniz freze derinliğini ilgili freze derinlik ayarı skalasına (18) göre elle veya tırtıllı vidayla (3) ayarlayın.
- Kelebek vidayı (11) ilgili freze sepetinde (2) kapatın.
- Freze derinliği için yapılan ayarı, pratik bir deneme ile kontrol edin ve gerekirse düzeltin.

Not: Oluk frezelemedeki freze derinliğini ilgili kayar plaka (8) ile aynı hizada ayarlamak için, freze ayar derinliğini (30) tutucu düzeneğinden çıkarın ve bunu kayar plakanın (8) alt tarafındaki öngörülen deliğe yerleştirin (bkz. resim G). Ardından freze ayar yardımcısı (30) ile freze (5) kenarını hissedin. Freze sepeti yüksekliğini, elle veya tırtıllı vida (3) ile, freze ayar yardımcısı (30) ve freze (5) kenarı aynı hizada olacak şekilde ayarlayın. Ardından kelebek vidayı (11) ilgili freze sepetinde (2) kapatın ve freze ayar yardımcısını (30) tekrar tutucu düzeneğine sabitleyin.

Çalıştırma

Devir sayısı ön seçimi

Devir sayısı ön seçimi ayarlama düğmesi (12) ile gerekli devir sayısını alet çalışırken de seçebilirsiniz.

Ayarlama düğmesi pozisyonu	Devir sayısı [dev/dak]	
1-2	10000-14000	Düşük devir sayısı
3-4	18000-24000	Orta devir sayısı
5-6	26000-30000	Yüksek devir sayısı

Aşağıdaki tabloda gösterilen değerler kılavuz değerlerdir. Gerekli devir sayısı malzemeye ve çalışma koşullarına bağlı olup, pratik deneyle belirlenebilir.

Malzeme	Freze çapı [mm]	Ayarlama düğmesi pozisyonu
Sert ahşap (Kayın)	4-10	5-6
	12-20	3-4
	> 20	1-2
Yumuşak ahşap (Çam)	4-10	5-6
	12-20	3-6
	> 20	1-3
Sunta levhalar	4-10	3-6
	12-20	2-4
	> 20	1-3
Plastikler	4-15	2-3
	> 15	1-2

Düşük devir sayısında uzun süre çalıştıktan sonra, elektrikli el aletini soğuması için bir süre maksimum devir sayısında boşta çalıştırmalısınız.

Açma/kapama

Elektrikli el aletini **Açmak** için açma/kapama şalterini (13) I konumuna getirin.

Elektrikli el aletini **kapatmak** için açma/kapama şalterini (13) 0 konumuna getirin.

Enerjiden tasarruf etmek için elektrikli el aletini sadece kullandığınızda açın.

Çalışırken dikkat edilecek hususlar

- **Frezeleri çarpma ve darbelere karşı koruyun.**

Freze yönü ve freze işlemi (Bakınız: Resim E)

- **Frezeleme işlemi daima freze dönme yönünün (5) tersine doğru yapılmalıdır (karşıt hareket).** Freze ucunun hareket yönünde frezeleme yapacak olursanız elektrikli el aleti elinizden fırlayabilir.

- **Elektrikli el aletini sadece freze gövdesi (2), takılı durumda kullanın.** Elektrikli el aletinin kontrolünün kaybedilmesi yaralanmalara neden olabilir.

Not: Frezenin (5) daima taban plakasından (9) çıkıntı yaptığını dikkate alın. Şablonda veya iş parçasında hasara neden olmayın.

İstedığınız freze derinliğini ayarlayın.

Elektrikli el aletini çalıştırın ve işlenecek yüzeye hareket ettirin.

Freze işlemi tamamlandıktan sonra elektrikli el aletini kapatın.

- **Freze tam olarak durmadan elektrikli el aletini elinizden bırakmayın.** Serbest dönüştüğü uçlar yaralanmalara neden olabilirler.

Kopyalama kovani ile frezeleme (bkz. resimler F1 - F2)

Kopyalama kovani (21) yardımı ile örneklerin (modellerin) veya şablonların kenarlarını iş parçasına aktarabilirsiniz.

Şablonun veya örneğin kalınlığına uygun kopyalama kovani seçin. Kopyalama kovani çıkıntı yapması nedeniyle

şablonun en azından 8 mm kalınlığı olmalıdır (Bakınız: Resim F1).

► **Freze çapı kopyalama kovanının iç çapından küçük olmalıdır.**

Kayar plakasının (8) alt tarafındaki dört silindir başlı vidayı sökün ve kayar plakayı çıkarın.

Kopyalama kovanını (21) kayar plakaya yerleştirin (bkz. resim F2).

Kayar plakayı tekrar gevşek bir şekilde taban levhasına (9) vidalayın. Kayar plaka hala serbestçe hareket edebilmelidir.

Freze merkezi ile kopyalama kovani kenarı arasındaki mesafenin her yerde aynı olmasını sağlamak için, gerekirse kopyalama kovani ve kayar plaka birbirine göre ortalanmalıdır.

- Kayar plakayı, freze ve kopyalama kovani ilgili kayar plakadaki açıklığın üzerinde ortalanacak şekilde hizalayın.
- Kayar plakayı bu konumda tutun ve sabitleme vidalarını iyice sıkın.

Kopyalama kovani (21) ile frezeleme yapmak için aşağıdaki işlem adımlarını gerçekleştirin:

- Elektrikli el aletini, kopyalama kovani (21) ile birlikte şablonun üzerine yerleştirin.
- Çıkıntı yapan kopyalama kovani elektrikli el aletini yan taraftan bastırarak şablon boyunca hareket ettirin.

Kenar veya kalıp frezeleme (Bakınız: Resim H)

Paralellik mesnedi olmadan kenar veya kalıp frezeleme işleminde frezenin bir kılavuz pim veya bir rulmanla donatılmış olması gerekir.

Çalışır durumdaki elektrikli el aletini yan taraftan kılavuz pim veya rulman işlenecek iş parçası kenarına dayanıncaya kadar iş parçasına yönlendirin.

Elektrikli el aletini iş parçası kenarı boyunca hareket ettirin. Bu sırada dik açılı oturmaya dikkat edin. Aşırı bastırma kuvveti iş parçasının kenarında hasara neden olabilir.

Paralellik mesnedi ile frezeleme (bkz. resim I)

Kenarlara paralel frezeleme için paralellik mesnedini (22) monte edebilirsiniz.

Paralellik mesnedini (22) ilgili freze sepetine (2) tırtıllı vidayla (4) sabitleyin.

Kelebek vidayla ilgili paralellik mesnedinde (23) istediğiniz dayanak derinliğini ayarlayın.

Çalışır durumdaki elektrikli el aletini paralellik mesnedine eşit ve yandan uyguladığınız bastırma kuvveti ile iş parçası kenarı boyunca hareket ettirin.

Kılavuz yardımıyla frezeleme (bkz. resim J)

Kılavuz yardımcı (24), kılavuz pimleri veya bilye yatak olmayan frezelerle ilgili kenarları frezelemek için kullanılır.

Kılavuz yardımcıyı ilgili freze sepetine (2) tırtıllı vidayla (4) sabitleyin.

Elektrikli el aletini eşit bir ilerleme ile iş parçasının kenarı boyunca yönlendirin.

Yanal mesafe: Talaş kaldırma miktarını değiştirmek için, iş parçası ile kayar silindir (27) arasındaki yanal mesafeyi kılavuz yardımında (24) ayarlayabilirsiniz.

Kelebek vidayı (25) sökün, kelebek vidayı (26) çevirerek istediğiniz yanal mesafeyi ayarlayın ve kelebek vidayı (25) tekrar sıkın.

Yükseklik: Kullanılan freze ve işlenecek iş parçasının kalınlığına bağlı olarak, kılavuz yardımının dikey hizalamasını ayarlayın.

Kılavuz yardımındaki tırtıllı vidayı (4) sökün, kılavuz yardımcıyı istediğiniz konuma kaydırın ve vidayı yeniden sıkın.

Bakım ve servis

Bakım ve temizlik

- **Elektrikli el aletinde bir çalışma yapmadan önce (örneğin bakım, uç değiştirme vb.), aleti taşırken ve saklarken her defasında aküyü elektrikli el aletinden çıkarın.** Aletin açma/kapama şalterine yanlışlıkla basıldığında yaralanmalar ortaya çıkabilir.
- **İyi ve güvenli çalışabilmek için elektrikli el aletini ve havalandırma araklıklarını temiz tutun.**

Müşteri servisi ve uygulama danışmanlığı

Müşteri servisleri ürününüzün onarım ve bakımı ile yedek parçalarına ait sorularınızı yanıtladılır. Tehlike işaretlerini ve yedek parçalara ait bilgileri şu sayfada da bulabilirsiniz:

www.bosch-pt.com

Bosch uygulama danışma ekibi ürünlerimiz ve aksesuarları hakkındaki sorularınızda sizlere memnuniyetle yardımcı olur. Bütün başvuru ve yedek parça siparişlerinizde ürünün tip etiketi üzerindeki 10 haneli malzeme numarasını mutlaka belirtin.

Sadece Türkiye için geçerlidir: Bosch genel olarak yedek parçaları 7 yıl hazır tutar.

Türkiye

Marmara Elektrikli El Aletleri Servis Hizmetleri Sanayi ve Ticaret Ltd. Şti.

Tersane cd. Zencefil Sok.No:6 Karaköy

Beyoğlu / İstanbul

Tel.: +90 212 2974320

Fax: +90 212 2507200

E-mail: info@marmarabps.com

Bağrıaçıklar Oto Elektrik

Motorlu Sanayi Çarşısı Doğruer Sk. No:9

Selçuklu / Konya

Tel.: +90 332 2354576

Tel.: +90 332 2331952

Fax: +90 332 2363492

E-mail: bagriaciklarotoelektrik@gmail.com

Akgül Motor Bobinaj San. Ve Tic. Ltd. Şti

Alaaddinbey Mahallesi 637. Sokak No:48/C

Nilüfer / Bursa

Tel: +90 224 443 54 24

Fax: +90 224 271 00 86

E-mail: info@akgulbobinaj.com

Ankaralı Elektrik
Eski Sanayi Bölgesi 3. Cad. No: 43
Kocasinan / KAYSERİ
Tel.: +90 352 3364216
Tel.: +90 352 3206241
Fax: +90 352 3206242
E-mail: gunay@ankarali.com.tr

Asal Bobinaj
Eski Sanayi Sitesi Barbaros Cad. No: 24/C
Canik / Samsun
Tel.: +90 362 2289090
Fax: +90 362 2289090
E-mail: bpsasalbobinaj@hotmail.com

Aygem Elektrik Makine Sanayi ve Tic. Ltd. Şti.
10021 Sok. No: 11 AOSB
Çiğli / İzmir
Tel.: +90232 3768074
Fax: +90 232 3768075
E-mail: boschservis@aygem.com.tr

Bakırcıoğlu Elektrik Makine Hırdavat İnşaat Nakliyat Sanayi
ve Ticaret Ltd. Şti.
Karaağaç Mah. Sümerbank Cad. No:18/4
Merkez / Erzinan
Tel.: +90 446 2230959
Fax: +90 446 2240132
E-mail: bilgi@korfezelektrik.com.tr

Bosch Sanayi ve Ticaret A.Ş.
Elektrikli El Aletleri
Aydınnevler Mah. İnönü Cad. No: 20
Küçükyalı Ofis Park A Blok
34854 Maltepe-İstanbul
Tel.: 444 80 10
Fax: +90 216 432 00 82
E-mail: iletisim@bosch.com.tr
www.bosch.com.tr

Bulsan Elektrik
İstanbul Cad. Devrez Sok. İstanbul Çarşısı
No: 48/29 İskitler
Ulus / Ankara
Tel.: +90 312 3415142
Tel.: +90 312 3410302
Fax: +90 312 3410203
E-mail: bulsanbobinaj@gmail.com

Çözüm Bobinaj
Küsget San.Sit.A Blok 11Nolu Cd.No:49/A
Şehitkamil/Gaziantep
Tel.: +90 342 2351507
Fax: +90 342 2351508
E-mail: cozumbobinaj2@hotmail.com

Anarım Bobinaj
Raif Paşa Caddesi Çay Mahallesi No:67
İskenderun / HATAY
Tel.: +90 326 613 75 46
E-mail: onarim_bobinaj31@myinet.com
Faz Makine Bobinaj
Cumhuriyet Mah. Sanayi Sitesi Motor
İşleri Bölümü 663 Sk. No:18
Murat Paşa / Antalya

Tel.: +90 242 3465876
Tel.: +90 242 3462885
Fax: +90 242 3341980
E-mail: info@fazmakina.com.tr
Günşah Otomotiv Elektrik Endüstriyel Yapı Malzemeleri San
ve Tic. Ltd. Şti
Beylikdüzü Sanayi Sit. No: 210
Beylikdüzü / İstanbul
Tel.: +90 212 8720066
Fax: +90 212 8724111
E-mail: gunsaelektrik@ttmail.com
Sezmen Bobinaj Elektrikli El Aletleri İmalatı San ve Tic. Ltd.
Şti.

Ege İş Merkezi 1201/4 Sok. No: 4/B
Yenişehir / İzmir
Tel.: +90 232 4571465
Tel.: +90 232 4584480
Fax: +90 232 4573719
E-mail: info@sezmenbobinaj.com.tr

Üstündağ Bobinaj ve Soğutma Sanayi
Nusretiye Mah. Boyacılar Aralığı No: 9
Çorlu / Tekirdağ
Tel.: +90 282 6512884
Fax: +90 282 6521966
E-mail: info@ustundagsogutma.com

İŞIKLAR ELEKTRİK BOBİNAJ
Karasoku Mahallesi 28028. Sokak No:20/A
Merkez / ADANA
Tel.: +90 322 359 97 10 - 352 13 79
Fax: +90 322 359 13 23
E-mail: isiklar@isiklarelektrik.com

Diğer servis adreslerini şurada bulabilirsiniz:

www.bosch-pt.com/serviceaddresses

Nakliye

Önerilen Lityum İyon aküler tehlikeli madde taşıma yönetmeliği hükümlerine tabidir. Aküler başka bir yükümlülük olmaksızın kullanıcı tarafından caddeler üzerinde taşınabilir.

Üçüncü kişiler eliyle yollanma durumunda (örneğin hava yolu ile veya nakliye şirketleri ile) paketleme ve etiketlemeye ilişkin özel hükümlere uyulmalıdır. Gönderi paketlenirken bir tehlikeli madde uzmanından yardım alınmalıdır.

Aküler sadece ve ancak gövdelerinde hasar yoksa gönderin. Açık kontakları kapatın ve aküyü ambalaj içinde hareket ettirmeyecek biçimde paketleyin. Lütfen olası ek ulusal yönetmelik hükümlerine de uyun.

Tasfiye



Elektrikli el aletleri, aküler, aksesuar ve ambalaj malzemesi çevre dostu tasfiye amacıyla bir geri dönüşüm merkezine yollanmalıdır.



Elektrikli el aletlerini ve aküleri/bataryaları evsel çöplerin içine atmayın!

Sadece AB ülkeleri için:

Atık elektrikli ve elektronik cihazlara ilişkin 2012/19/EU sayılı Avrupa yönetmeliği ve ulusal hukuktaki uygulaması uyarınca, kullanım ömrünü tamamlamış elektrikli el aletleri ve 2006/66/EC sayılı Avrupa yönetmeliği uyarınca arızalı veya kullanım ömrünü tamamlamış aküler/piller ayrı ayrı toplanmalı ve çevre kurallarına uygun şekilde imha edilmek üzere bir geri dönüşüm merkezine gönderilmelidir.

Atık elektrikli ve elektronik ekipmanlar uygun şekilde imha edilmezse olası tehlikeli maddelerin varlığı nedeniyle çevre ve insan sağlığı üzerinde zararlı etkileri olabilir.

Aküler/bataryalar:**Lityum iyon:**

Lütfen nakliye bölümündeki talimata uyun (Bakınız „Nakliye“, Sayfa 96).

Polski

Wskazówki bezpieczeństwa

Ogólne wskazówki bezpieczeństwa dotyczące pracy z elektronarzędziami

⚠ OSTRZEŻENIE Należy zapoznać się ze wszystkimi ostrzeżeniami i wskazówkami dotyczącymi bezpieczeństwa użytkowania oraz ilustracjami i danymi technicznymi, dostarczonymi wraz z niniejszym elektronarzędziem. Nieprzestrzeganie poniższych wskazówek może stać się przyczyną porażenia prądem elektrycznym, pożaru i/lub poważnych obrażeń ciała.

Należy zachować wszystkie przepisy i wskazówki bezpieczeństwa dla dalszego zastosowania.

Pojęcie "elektonarzędzie" odnosi się do elektronarzędzi zasilanych energią elektryczną z sieci (z przewodem zasilającym) i do elektronarzędzi zasilanych akumulatorami (bez przewodu zasilającego).

Bezpieczeństwo w miejscu pracy

- ▶ **Miejsce pracy należy utrzymywać w czystości i zapewnić dobre oświetlenie.** Nieporządek i brak właściwego oświetlenia sprzyjają wypadkom.
- ▶ **Elektonarzędzi nie należy używać w środowiskach zagrożonym wybuchem, np. w pobliżu łatwopalnych cieczy, gazów lub pyłów.** Podczas pracy elektronarzędziem wytwarzają się iskry, które mogą spowodować zapłon pyłów lub oparów.
- ▶ **Podczas użytkowania urządzenia należy zwrócić uwagę na to, aby dzieci i inne osoby postronne znajdowały się w bezpiecznej odległości.** Czynniki rozpraszające mogą spowodować utratę panowania nad elektronarzędziem.

Bezpieczeństwo elektryczne

- ▶ **Wtyczki elektronarzędzi muszą pasować do gniazd. Nie wolno w żadnej sytuacji i w żaden sposób modyfikować wtyczek. Podczas pracy elektronarzędziami z uzziemieniem ochronnym nie wolno stosować żadnych wtyków adaptacyjnych.** Oryginalne wtyczki i pasujące do nich gniazda sieciowe zmniejszają ryzyko porażenia prądem.
- ▶ **Należy unikać kontaktu z uziemionymi elementami lub zwartymi z masą, takimi jak rury, grzejniki, kuchenki i lodówki.** Uziemienie ciała zwiększa ryzyko porażenia prądem elektrycznym.
- ▶ **Elektonarzędzi nie wolno narażać na kontakt z deszczem ani wilgocią.** Przedostanie się wody do wnętrza obudowy zwiększa ryzyko porażenia prądem elektrycznym.
- ▶ **Nie używać przewodu zasilającego do innych celów. Nie wolno używać przewodu do przenoszenia ani przesuwania elektronarzędzia; nie wolno też wyjmować wtyczki z gniazda, pociągając za przewód. Przewód należy chronić przed wysokimi temperaturami, należy go trzymać z dala od oleju, ostrych krawędzi i ruchomych części urządzenia.** Uszkodzone lub splątane przewody zwiększają ryzyko porażenia prądem elektrycznym.
- ▶ **Używając elektronarzędzia na świeżym powietrzu, należy upewnić się, że przedłużacz jest przeznaczony do pracy na zewnątrz.** Użycie przedłużacza przeznaczonego do pracy na zewnątrz zmniejsza ryzyko porażenia prądem elektrycznym.
- ▶ **Jeżeli nie ma innej możliwości, niż użycie elektronarzędzia w wilgotnym otoczeniu, należy podłączyć je do źródła zasilania wyposażonego w wyłącznik ochronny różnicowoprądowy.** Zastosowanie wyłącznika ochronnego różnicowoprądowego zmniejsza ryzyko porażenia prądem elektrycznym.

Bezpieczeństwo osób

- ▶ **Podczas pracy z elektronarzędziem należy zachować czujność, każdą czynność wykonywać ostrożnie i z rozważą. Nie przystępować do pracy elektronarzędziem w stanie zmęczenia lub będąc pod wpływem narkotyków, alkoholu lub leków.** Chwila nieuwagi podczas pracy może grozić bardzo poważnymi obrażeniami ciała.
- ▶ **Stosować środki ochrony osobistej. Należy zawsze nosić okulary ochronne.** Środki ochrony osobistej, np. maska przeciwpyłowa, antypoślizgowe obuwie, kask ochronny czy ochraniacze na uszy, w określonych warunkach pracy obniżają ryzyko obrażeń ciała.
- ▶ **Należy unikać niezamierzonego uruchomienia narzędzia. Przed podłączeniem elektronarzędzia do źródła zasilania i/lub podłączeniem akumulatora, podniesieniem albo transportem urządzenia, należy upewnić się, że włącznik elektronarzędzia znajduje się w pozycji wyłączonej.** Przenoszenie elektronarzędzia z palcem opartym na włączniku/wyłączniku lub włożenie do gniazd

da sieciowego wtyczki włączonego narzędzia, może stać się przyczyną wypadków.

- ▶ **Przed włączeniem elektronarzędzia należy usunąć wszystkie narzędzia nastawcze i klucze maszynowe.** Narzędzia lub klucze, pozostawione w ruchomych częściach urządzenia, mogą spowodować obrażenia ciała.
- ▶ **Należy unikać nienaturalnych pozycji przy pracy. Należy dbać o stabilną pozycję przy pracy i zachowanie równowagi.** Dzięki temu można będzie łatwiej zapanować nad elektronarzędziem w nieprzewidzianych sytuacjach.
- ▶ **Należy nosić odpowiednią odzież. Nie należy nosić luźnej odzieży ani biżuterii. Włosy i odzież należy trzymać z dala od ruchomych części.** Luźna odzież, biżuteria lub długie włosy mogą zostać pochwycone przez ruchome części.
- ▶ **Jeżeli producent przewidział możliwość podłączenia odkurzacza lub systemu odsysania pyłu, należy upewnić się, że są one podłączone i są prawidłowo stosowane.** Użycie urządzenia odsysającego pył może zmniejszyć zagrożenie zdrowia pyłami.
- ▶ **Nie wolno dopuścić, aby rutyna, nabyta w wyniku ciężkiej pracy elektronarzędziem, zastąpiła ściśle przestrzeganie zasad bezpieczeństwa.** Brak ostrożności i rozważli podczas obsługi elektronarzędzia może w ułamku spowodować ciężkie obrażenia.

Obsługa i konserwacja elektronarzędzi

- ▶ **Nie należy przeciążać elektronarzędzia. Należy dobrać odpowiednie elektronarzędzie do wykonywanej czynności.** Odpowiednio dobrane elektronarzędzie wykoną pracę lepiej i bezpieczniej, z prędkością, do jakiej jest przystosowane.
- ▶ **Nie należy używać elektronarzędzia z uszkodzonym włącznikiem/wyłącznikiem.** Elektronarzędzie, którym nie można sterować za pomocą włącznika/wyłącznika, stwarza zagrożenie i musi zostać naprawione.
- ▶ **Przed rozpoczęciem jakichkolwiek prac nastawczych, przed wymianą osprzętu lub przed odłożeniem elektronarzędzia należy wyjąć wtyczkę z gniazda sieciowego i/lub usunąć akumulator.** Ten środek ostrożności ogranicza ryzyko niezamierzonego uruchomienia elektronarzędzia.
- ▶ **Nie używane elektronarzędzia należy przechowywać w miejscu niedostępnym dla dzieci. Nie należy udostępniać narzędzia osobom, które nie są z nim obeznane lub nie zapoznały się z niniejszą instrukcją.** Elektronarzędzia w rękach nieprzeszkolonego użytkownika są niebezpieczne.
- ▶ **Elektronarzędzia i osprzęt należy utrzymywać w nie-nagannym stanie technicznym. Należy kontrolować, czy ruchome części urządzenia prawidłowo funkcjonują i nie są zablokowane, czy nie doszło do uszkodzenia niektórych części oraz czy nie występują inne okoliczności, które mogą mieć wpływ na prawidłowe działanie elektronarzędzia. Uszkodzone części należy naprawić przed użyciem elektronarzędzia.** Wiele wypad-

ków spowodowanych jest niewłaściwą konserwacją elektronarzędzi.

- ▶ **Należy stale dbać o czystość narzędzi skrawających i regularnie je ostrzyć.** Starannie konserwowane, ostre narzędzia skrawające rzadziej się blokują i są łatwiejsze w obsłudze.
- ▶ **Elektronarzędzi, osprzętu, narzędzi roboczych itp. należy używać zgodnie z ich instrukcjami oraz uwzględniać warunki i rodzaj wykonywanej pracy.** Wykorzystanie elektronarzędzi do celów niezgodnych z ich przeznaczeniem jest niebezpieczne.
- ▶ **Uchwyty i powierzchnie chwytowe powinny być zawsze suche, czyste i niezabrudzone olejem ani smarem.** Śliskie uchwyty i powierzchnie chwytowe nie pozwalają na bezpieczne trzymanie narzędzia i kontrolę nad nim w nieoczekiwanych sytuacjach.

Obsługa i konserwacja elektronarzędzi akumulatorowych

- ▶ **Akumulatory należy ładować tylko w ładowarkach o parametrach określonych przez producenta.** W przypadku użycia ładowarki, przystosowanej do ładowania określonego rodzaju akumulatorów, w sposób niezgodny z przeznaczeniem, istnieje niebezpieczeństwo pożaru.
- ▶ **Elektronarzędzi należy używać wyłącznie z przeznaczonymi do nich akumulatorami.** Użycie innych akumulatorów może stwarzać ryzyko odniesienia obrażeń ciała i zagrożenie pożarem.
- ▶ **Nie używany akumulator należy przechowywać z dala od metalowych elementów, takich jak spinacze, monety, klucze, gwoździe, śruby lub inne małe przedmioty metalowe, które mogłyby spowodować zwarcie biegunów akumulatora.** Zwarcie biegunów akumulatora może skutkować oparzeniem lub wybuchem pożaru.
- ▶ **Przechowywanie lub użytkowanie akumulatora w nieodpowiednich warunkach może spowodować wyciek elektrolitu. Należy unikać kontaktu z elektrolitem, a w razie przypadkowego kontaktu, przepłukać skórę wodą. W przypadku dostania się elektrolitu do oczu, należy dodatkowo zasięgnąć porady lekarza.** Elektrolit wyciekający z akumulatora może spowodować podrażnienie skóry lub oparzenia.
- ▶ **Nie wolno używać uszkodzonych ani modyfikowanych akumulatorów i elektronarzędzi.** Uszkodzone lub zmodyfikowane akumulatory mogą zachowywać się w sposób nieprzewidywalny, powodując niebezpieczne dla zdrowia skutki (zapłon, eksplozja, obrażenia ciała).
- ▶ **Akumulator należy trzymać z dala od ognia oraz chronić przed ekstremalnymi temperaturami.** Wskutek działania ognia lub temperatury przekraczającej 130°C akumulator może eksplodować.
- ▶ **Należy stosować się do wszystkich wskazówek dotyczących ładowania. Nie wolno ładować akumulatora lub elektronarzędzia w temperaturze znajdującej się poza zakresem sprecyzowanym w niniejszej instrukcji.** Niezgodne z instrukcją ładowanie lub ładowanie w temperaturze niemieszczącej się w zalecanym zakresie

może spowodować uszkodzenie akumulatora oraz zwiększa ryzyko pożaru.

Serwis

- ▶ **Prace serwisowe przy elektronarzędziu mogą być wykonywane wyłącznie przez wykwalifikowany personel i przy użyciu oryginalnych części zamiennych.** W ten sposób zagwarantowana jest bezpieczna eksploatacja elektronarzędzia.
- ▶ **Nie wolno w żadnym wypadku naprawiać uszkodzonego akumulatora.** Naprawy akumulatora można dokonywać wyłącznie u producenta lub w autoryzowanym punkcie serwisowym.

Wskazówki dotyczące bezpieczeństwa pracy z frezarkami krawędziowymi

- ▶ **Należy zastosować zaciski lub inne podobne narzędzia, aby zabezpieczyć i unieruchomić obrabiany element na stabilnym podłożu.** Trzymanie obrabianego elementu w ręku lub podpieranie go ciałem nie zapewnia odpowiedniej stabilności i może prowadzić do utraty kontroli nad nim.
- ▶ **Dopuszczalna prędkość obrotowa stosowanego frezu nie może być mniejsza niż podana na elektronarzędziu maksymalna prędkość obrotowa.** Frezy, obracające się z prędkością większą niż dopuszczalna, mogą się połamować, a ich fragmenty rozprysnąć.
- ▶ **Frezy lub innego rodzaju osprzęt muszą dokładnie pasować do uchwytu narzędziowego (zacisku) elektronarzędzia.** Narzędzia robocze, niedopasowane do uchwytu narzędziowego elektronarzędzia, obracają się nierównomiernie, silnie wibrują i mogą spowodować utratę kontroli nad elektronarzędziem.
- ▶ **Przed przyłożeniem elektronarzędzia do przedmiotu obrabianego, należy je uruchomić.** W przeciwnym wypadku narzędzie robocze może zablokować się w obrabianym materiale i spowodować odrzut.
- ▶ **Nigdy nie frezować materiałów, w których znajdują się przedmioty metalowe, gwoździe lub śruby.** Może to doprowadzić do uszkodzenia narzędzia roboczego i podwyższenia wibracji.
- ▶ **Należy używać odpowiednich detektorów w celu zlokalizowania instalacji lub zwrócić się o pomoc do lokalnego dostawcy usługi.** Kontakt z przewodami znajdującymi się pod napięciem może doprowadzić do powstania pożaru lub porażenia elektrycznego. Uszkodzenie przewodu gazowego może doprowadzić do wybuchu. Przebiecie przewodu wodociągowego powoduje szkody rzeczowe.
- ▶ **Nie wolno używać tępych ani uszkodzonych frezów.** Tępe lub uszkodzone frezy powodują podwyższone tarcie, mogą się zablokować, a także są przyczyną niewyważenia.
- ▶ **Przed odłożeniem elektronarzędzia należy poczekać, aż znajdzie się ono w bezruchu.** Narzędzie robocze może się zablokować i doprowadzić do utraty kontroli nad elektronarzędziem.

- ▶ **W razie uszkodzenia akumulatora lub stosowania go niezgodnie z przeznaczeniem może dojść do wystąpienia oparów. Akumulator może się zapalić lub wybuchnąć.** Należy zadbać o dopływ świeżego powietrza, a w przypadku wystąpienia dolegliwości skontaktować się z lekarzem. Opary mogą podrażnić drogi oddechowe.
- ▶ **Nie otwierać akumulatora.** Istnieje niebezpieczeństwo zwarcia.
- ▶ **Ostre przedmioty, takie jak gwoździe lub śrubokręt, a także działanie sił zewnętrznych mogą spowodować uszkodzenie akumulatora.** Może wówczas dojść do zwarcia wewnętrznego akumulatora i do jego przepalenia, eksplozji lub przegrzania.
- ▶ **Akumulator należy stosować wyłącznie w urządzeniach producenta.** Tylko w ten sposób można ochronić akumulator przed niebezpiecznym dla niego przeciążeniem.



Akumulator należy chronić przed wysokimi temperaturami, np. przed stałym nasłonecznieniem, przed ogniem, zanieczyszczeniami, wodą i wilgocią. Istnieje zagrożenie zwarcia i wybuchu.

Opis urządzenia i jego zastosowania



Należy przeczytać wszystkie wskazówki dotyczące bezpieczeństwa i zalecenia. Nieprzestrzeżenie wskazówek dotyczących bezpieczeństwa i zaleceń może doprowadzić do porażenia prądem elektrycznym, pożaru i/lub poważnych obrażeń ciała.

Proszę zwrócić uwagę na rysunki zamieszczone na początku instrukcji obsługi.

Użycie zgodne z przeznaczeniem

Urządzenie jest przeznaczone do frezowania wpustów, krawędzi, profili i rowków podłużnych w drewnie, tworzywach sztucznych i lekkich materiałach budowlanych, a także do frezowania kopiowego, z wykorzystaniem powierzchni oporowej.

Przedstawione graficznie komponenty

Numeracja przedstawionych graficznie komponentów odnosi się do schematu elektronarzędzia na stronach graficznych.

- (1) Jednostka napędowa
- (2) Korpus frezarki
- (3) Śruba radełkowana do kosza frezarki
- (4) Śruba radełkowana do prowadnicy równoległej/pomocniczego elementu prowadzącego
- (5) Frez
- (6) Zacisk mocujący z nakrętką złączkową
- (7) Przycisk blokady wrzeciona
- (8) Płyta ślizgowa
- (9) Podstawa

- (10) Adapter do odsysania pyłu
- (11) Śruba motylkowa do korpusu frezarki
- (12) Pokrętko wstępnego wyboru prędkości obrotowej
- (13) Włącznik/wyłącznik
- (14) Wskaźnik stanu naładowania akumulatora
- (15) Akumulator^{a)}
- (16) Przycisk odblokowujący akumulator^{a)}
- (17) Rękojeść (powierzchnia izolowana)
- (18) Skala głębokości frezowania
- (19) Uchwyt narzędziowy
- (20) Klucz widełkowy (13 mm, 22 mm)
- (21) Bolec kopijący^{a)}
- (22) Prowadnica równoległa
- (23) Śruba motylkowa do prowadnicy równoległej (2 szt.)
- (24) Pomocniczy element prowadzący^{a)}
- (25) Śruba motylkowa do zablokowania pomocniczego elementu prowadzącego w pozycji poziomej^{a)}
- (26) Śruba motylkowa do ustawiania pomocniczego elementu prowadzącego w pozycji poziomej^{a)}
- (27) Rolka ślizgowa^{a)}
- (28) Adapter do odsysania pyłu^{a)}
- (29) Wąż odsysający^{a)}
- (30) Element pomocniczy do ustawiania frezu
- (31) Oświetlenie robocze
- (32) Znacznik K

a) **Osprzęt ukazany na rysunkach lub opisany w instrukcji użytkowania nie wchodzi w standardowy zakres dostawy. Kompletny asortyment wyposażenia dodatkowego można znaleźć w naszym katalogu osprzętu.**

Dane techniczne

Frezarka krawędziowa	AdvancedTrimRouter 18V-8	
Numer katalogowy		3 603 JD5 0..
Napięcie znamionowe	V=	18
Prędkość obrotowa bez obciążenia	min ⁻¹	10000–30000
Wstępny wybór prędkości obrotowej		●
Przyłącze do odsysania pyłu		●
Uchwyt narzędziowy	mm	6/8
Waga zgodnie z EPTA-Procedure 01:2014 ⁴⁾	kg	1,4 (1,5 Ah) – 1,7 (6,0 Ah)
Zalecana temperatura otoczenia podczas ładowania	°C	0 ... +35
Dopuszczalna temperatura otoczenia podczas pracy ^{b)} i podczas przechowywania	°C	–20 ... +50
Zalecane akumulatory		PBA 18V...W-

Frezarka krawędziowa AdvancedTrimRouter 18V-8

Zalecane ładowarki^{c)} AL 18..

- A) W zależności od zastosowanego akumulatora
- B) Ograniczona wydajność w przypadku temperatur <0 °C.
- C) Następujące ładowarki nie są kompatybilne z akumulatorem PBA: AL 1814 CV, AL 1820 CV, AL 1860 CV

Informacje o emisji hałasu i drgań

Wartości pomiarowe emisji hałasu zostały określone zgodnie z **EN 62841-2-17**.

Określony wg skali A typowy poziom ciśnienia akustycznego emitowanego przez elektronarzędzie wynosi **78 dB(A)**. Niepewność pomiaru K = 3 dB. Poziom hałasu podczas pracy może przekroczyć podane wartości. **Stosować środki ochrony słuchu!**

Wartości łączne drgań a_h (suma wektorowa z trzech kierunków) i niepewność pomiaru K oznaczone zgodnie z **EN 62841-2-17**: $a_h = 1,0 \text{ m/s}^2$, K = **1,5 m/s²**.

Podany w niniejszej instrukcji poziom drgań i poziom emisji hałasu zostały zmierzone zgodnie ze znormalizowaną procedurą pomiarową i mogą zostać użyte do porównywania elektronarzędzi. Można ich także użyć do wstępnej oceny poziomu drgań i poziomu emisji hałasu.

Podany poziom drgań i poziom emisji hałasu jest reprezentatywny dla podstawowych zastosowań elektronarzędzia. Jeżeli elektronarzędzie użyte zostanie do innych zastosowań lub z innymi narzędziami roboczymi, a także jeśli nie będzie właściwie konserwowane, poziom drgań i poziom emisji hałasu mogą różnić się od podanych wartości. Podane powyżej przyczyny mogą spowodować podwyższenie poziomu drgań i poziomu emisji hałasu w czasie pracy.

Aby dokładnie ocenić poziom drgań i poziom emisji hałasu, należy wziąć pod uwagę także okresy, gdy urządzenie jest wyłączone lub gdy jest ono wprawdzie włączone, ale nie jest używane do pracy. Podane powyżej przyczyny mogą spowodować obniżenie poziomu drgań i poziomu emisji hałasu w czasie pracy.

Należy wprowadzić dodatkowe środki bezpieczeństwa, mające na celu ochronę osoby obsługującej przed skutkami ekspozycji na drgania, np.: konserwacja elektronarzędzia i narzędzi roboczych, zapewnienie odpowiedniej temperatury, aby nie dopuścić do wyziębienia rąk, właściwa organizacja czynności wykonywanych podczas pracy.

Akumulator

Ładowanie akumulatora

► **Należy stosować wyłącznie ładowarki wyszczególnione w danych technicznych.** Tylko te ładowarki dostosowane są do ładowania zastosowanego w elektronarzędziu akumulatora litowo-jonowego.

Wskazówka: W momencie dostawy akumulator jest naładowany częściowo. Aby zagwarantować pełną wydajność akumulatora, należy przed pierwszym użyciem całkowicie naładować akumulator w ładowarce.

Akumulator litowo-jonowy można doładować w dowolnej chwili, nie powodując tym skrócenia jego żywotności. Przerwanie procesu ładowania nie niesie za sobą ryzyka uszkodzenia ogniw akumulatora.

Dzięki systemowi elektronicznej ochrony ogniw "Electronic Cell Protection (ECP)" akumulator litowo-jonowy jest zabezpieczony przed głębokim rozładowaniem. W przypadku rozładowania akumulatora układ ochronny odłącza urządzenie; narzędzie przestaje się poruszać.

- **Po automatycznym wyłączeniu elektronarzędzia nie naciskać ponownie włącznika/wyłącznika.** Można w ten sposób uszkodzić akumulator.

Wkładanie akumulatora

Wsunąć naładowany akumulator w uchwyt akumulatora aż do wyczuwalnego zablokowania.

Wymywanie akumulatora

W celu wyjęcia akumulatora nacisnąć przycisk odblokowujący i wyjąć akumulator. **Nie należy przy tym używać siły.**

Wskaźnik stanu naładowania akumulatora

Wskaźnik stanu naładowania akumulatora sygnalizuje przy włączonym elektronarzędziu pozostałą do dyspozycji pojemność akumulatora lub przeciążenie elektronarzędzia.

Dioda LED	Pojemność
Światło ciągłe, 3 zielone diody	75–100%
Światło ciągłe, 2 zielone diody	40–75%
Światło ciągłe, 1 zielona dioda	15–40%
Światło migające w wolnym tempie, 1 zielona dioda	0–15%

3 diody LED wskaźnika stanu naładowania migają równocześnie, gdy nastąpi aktywacja wyłącznika przeciążeniowego. Środkowa dioda LED miga, gdy temperatura akumulatora znajduje się poza dopuszczalnym zakresem temperatur i/lub gdy nastąpi aktywacja wyłącznika termicznego elektronarzędzia.

Montaż

- **Przed przystąpieniem do jakichkolwiek prac przy elektronarzędziu (np. prace konserwacyjne, wymiana osprzętu itp.), a także na czas transportu i przechowywania należy wyjąć z niego akumulator.** Niezamierzone uruchomienie włącznika/wyłącznika grozi skaleczeniem.

Wymiana narzędzi roboczych

- **Podczas zakładania i wymiany frezów zaleca się użyć rękawic ochronnych.**

Oryginalne frezy z szerokiej oferty osprzętu **Bosch** są do nabycia w sklepach specjalistycznych.

Demontaż korpusu frezarki (zob. rys. A)

Przed założeniem frezu konieczny jest uprzedni demontaż korpusu frezarki (2) z jednostki napędowej (1).

Odkręcić śrubę motylkową (11) w korpusie frezarki (2).

Wyjąć jednostkę napędową, pociągając ją do góry.

Wymiana zacisku mocującego (zob. rys. B)

W zależności od zastosowanego frezu, może zaistnieć konieczność wymiany przed jego osadzeniem zacisku mocującego z nakrętką złączkową (6).

Jeżeli właściwy dla danego frezu zacisk mocujący jest już zamontowany, należy przejść do instrukcji podanych poniżej. Zacisk mocujący należy zamontować tak, aby miał on nieco luzu w nakrętce złączkowej. Zacisk mocujący z nakrętką złączkową (6) powinien dać się zamontować z łatwością. Jeżeli nakrętka złączkowa lub zacisk mocujący są uszkodzone, należy je natychmiast wymienić.

Nacisnąć przycisk blokady wrzeciona (7) i przytrzymać w tej pozycji. W razie potrzeby należy obrócić wrzeciono silnika ręką, aż do jego zablokowania.

Odkręcić nakrętkę złączkową (6) za pomocą klucza widełkowego (20), obracając ją w kierunku przeciwnym do ruchu wskazówek zegara.

Zwolnić przycisk blokady wrzeciona.

Wskazówka: Inna możliwość wymiany zacisku mocującego (bez naciśnięcia przycisku blokady wrzeciona (7)): Przyłożyć dwa klucze maszynowe dwuścianem do wału, aby odkręcić lub dokręcić nakrętkę złączkową (6).

Jeżeli istnieje taka konieczność, przed montażem należy oczyścić wszystkie elementy za pomocą miękkiego pędzelka lub przedmuchiwać je sprężonym powietrzem.

Nałożyć nową nakrętkę złączkową na uchwyt narzędziowy (19).

Lekko dokręcić nakrętkę złączkową.

- **Nie dokręcać zacisku mocjącego z nakrętką złączkową przed zamontowaniem frezu.** W takim wypadku może dojść do uszkodzenia zacisku mocującego.

Zakładanie frezu (zob. rys. C1 – C2)

- **Podczas zakładania i wymiany frezów zaleca się użyć rękawic ochronnych.**

W zależności od potrzeb można dobrać frezy różnego typu i o różnych właściwościach.

Frez należy osadzić w zacisku mocującym aż do znacznika K (32). Stosując frez bez znacznika K, należy osadzić frez w zacisku mocującym na ok. 2/3 długości chwytu.

Frezy ze stali szybko tnącej (HSS) są odpowiednie do obróbki miękkich materiałów, takich jak miękkie drewno i tworzywa sztuczne.

Frezy z węglików spiekanych (HM) są odpowiednie zwłaszcza do obróbki materiałów twardszych i ścieralnych, takich jak twarde drewno.

Oryginalne frezy z szerokiej oferty osprzętu **Bosch** są do nabycia w sklepach specjalistycznych.

Stosowane frezy powinny być czyste, a ich stan techniczny nie powinien budzić zastrzeżeń.

Montaż korpusu frezarki (zob. rys. A)

Przed przystąpieniem do frezowania korpus frezarki (2) należy ponownie zamontować na jednostce napędowej (1).

Odkręcić śrubę motylkową (11) w korpusie frezarki (2).

Wsunąć jednostkę napędową (1) do korpusu frezarki (2).
Wkręcić śrubę motylkową (11) w korpus frezarki (2).

Wskazówka: Śrubę motylkową (11) i śrubę radełkowaną (3) można stosować wymiennie.

► **Po zakończeniu montażu należy zawsze kontrolować, czy jednostka napędowa została właściwie zamocowana w korpusie frezarki.**

Odsysanie pyłu/wiórów

Pyły niektórych materiałów, na przykład pyłków malarskich z zawartością ołowiu, niektórych gatunków drewna, minerałów lub niektórych rodzajów metalu, mogą stanowić zagrożenie dla zdrowia. Bezpośredni kontakt fizyczny z pyłami lub przedostanie się ich do płuc może wywołać reakcje alergiczne i/lub choroby układu oddechowego operatora lub osób znajdujących się w pobliżu.

Niektóre rodzaje pyłów, np. dębiny lub buczyny uważane są za rakotwórcze, szczególnie w połączeniu z substancjami do obróbki drewna (chromiany, impregnaty do drewna). Materiały, zawierające azbest mogą być obrabiane jedynie przez odpowiednio przeszkolony personel.

- O ile jest to możliwe, należy zawsze stosować system odsysania pyłu, dostosowany do rodzaju obrabianego materiału.
- Należy zawsze dbać o dobrą wentylację stanowiska pracy.
- Zaleca się noszenie maski przeciwydymowej z pochłanianiem klasy P2.

Należy przestrzegać aktualnie obowiązujących w danym kraju przepisów, regulujących zasady obróbki różnego rodzaju materiałów.

► **Należy unikać gromadzenia się pyłu na stanowisku pracy.** Pyły mogą się z łatwością zapalić.

Podłączenie systemu odsysania pyłu (zob. rys. D)

Założyć adapter do odsysania pyłu (10) z przodu elektronarzędzia. Zaskakuje on w sposób słyszalny. Aby zdemonstrować adapter (10), należy chwycić go za boki i zdjąć, pociągając do przodu.

Założyć wąż odsysający (Ø 35 mm) (29) (osprzęt) na zamontowany adapter do odsysania pyłu (28). Podłączyć wąż odsysający (29) do odkurzacza (osprzęt).

Odkurzacze musi być dostosowany do rodzaju obrabianego materiału.

Do odsysania szczególnie niebezpiecznych dla zdrowia pyłów rakotwórczych lub pyłu suchego należy używać odkurzacza specjalnego.

Praca

Ustawianie głębokości frezowania

► **Ustawianie głębokości frezowania dozwolone jest tylko przy wyłączonym elektronarzędziu.**

- Elektronarzędzie z zamocowanym frezem postawić na obrabianym przedmiocie.
- Ponownie odkręcić śrubę motylkową (11) na korpusie frezarki (2), aby ustawić żądaną głębokość frezowania na

skali głębokości (18) – albo ręcznie, albo za pomocą śruby radełkowanej (3).

- Wkręcić śrubę motylkową (11) w korpus frezarki (2).
- Ustawioną głębokość frezowania należy skontrolować, wykonując próbę praktyczną, i w razie potrzeby skorygować.

Wskazówka: Aby w przypadku frezu do zaokrąglenia ustawić głębokość frezowania na równi z płytą ślizgową (8), należy wyjąć element pomocniczy do ustawiania frezu (30) z jego uchwytu i włożyć go w przewidziany otwór na spodzie płyty ślizgowej (8) (zob. rys. G). Następnie przy użyciu elementu pomocniczego do ustawiania frezu (30) wyczuć krawędź frezu (5). Dopasować wysokość korpusu frezarki ręcznie lub za pomocą śruby radełkowanej (3) w taki sposób, aby element pomocniczy do ustawiania frezu (30) i krawędź frezu (5) znajdowały się w jednej płaszczyźnie. Następnie dokręcić śrubę motylkową (11) na korpusie frezarki (2) i ponownie zamocować element pomocniczy do ustawiania frezu (30) w jego uchwycie.

Uruchamianie

Wstępny wybór prędkości obrotowej

Za pomocą pokrętki wstępnego wyboru prędkości obrotowej (12) można ustawić żądaną prędkość obrotową także podczas pracy urządzenia.

Pozycja pokrętki	Prędkość obrotowa [min ⁻¹]	
1-2	10000-14000	Niska prędkość obrotowa
3-4	18000-24000	Średnia prędkość obrotowa
5-6	26000-30000	Wysoka prędkość obrotowa

Wartości podane w poniższej tabeli są wartościami orientacyjnymi. Wymagana prędkość obrotowa uzależniona jest od rodzaju materiału oraz warunków pracy i można ją ustalić metodą prób praktycznych.

Materiał	Średnica frezu [mm]	Pozycja pokrętki
Twarde drewno (buk)	4-10	5-6
	12-20	3-4
	> 20	1-2
Miękkie drewno (sosna)	4-10	5-6
	12-20	3-6
	> 20	1-3
Płyty wiórowe	4-10	3-6
	12-20	2-4
	> 20	1-3
Tworzywa sztuczne	4-15	2-3
	> 15	1-2

Po dłuższej pracy z niską prędkością obrotową elektronarzędzie należy schłodzić, przełączając je w tym celu na pewien

czas na maksymalną prędkość obrotową (praca bez obciążenia).

Włączanie/wyłączanie

Aby **włączyć** elektronarzędzie, należy ustawić włącznik/wyłącznik (13) w pozycji I.

Aby **wyłączyć** elektronarzędzie, należy ustawić włącznik/wyłącznik (13) w pozycji 0.

Wskazówki dotyczące pracy

► **Frezy należy chronić przed upadkiem i udarami.**

Kierunek frezowania i frezowanie (zob. rys. E)

► **Frezować należy w kierunku przeciwnym do kierunku obrotów frezu (5) (frezowanie przeciwbieżne).** Podczas frezowania zgodnego z kierunkiem obrotów frezu (frezowanie współbieżne) może dojść do wyrwania elektronarzędzia z ręki.

► **Elektonarzędzie wolno stosować tylko z zamontowanym korpusem (2).** Utrata kontroli nad elektronarzędziem może spowodować obrażenia ciała.

Wskazówka: Należy wziąć pod uwagę, że frez (5) zawsze wystaje nieco poza podstawę (9). Należy uważać, aby nie uszkodzić szablonu ani obrabianego elementu.

Ustawić żądaną głębokość frezowania.

Włączyć elektronarzędzie i przyłożyć w miejscu przeznaczonym do obróbki.

Po zakończeniu frezowania należy wyłączyć elektronarzędzie.

► **Nigdy nie wolno odkładać elektronarzędzia przed całkowitym zatrzymaniem się frezu.** Poruszające się siłą inercji narzędzia robocze mogą spowodować obrażenia.

Frezowanie z bolcem kopiującym (zob. rys. F1 – F2)

Za pomocą bolca kopiującego (21) możliwe jest przeniesienie konturów z wzorców lub szablonów na przedmioty obrabiane.

Wybrać odpowiedni bolec kopiujący, kierując się grubością szablonu lub wzorca. Z uwagi na to, że bolec kopiujący wystaje, szablon musi mieć minimalną grubość 8 mm (zob. rys. F1).

► **Średnica frezu musi być mniejsza niż średnica wewnętrzna bolca kopiującego.**

Wykręcić całkowicie wszystkie cztery śruby z łbem walcowym, umieszczone na spodzie płyty ślizgowej (8) i zdjąć ją. Osadzić bolec kopiujący (21) w płycie ślizgowej (zob. rys. F2).

Lekko przykręcić płytę ślizgową do podstawy (9). Płyta ślizgowa musi dawać się przesuwac.

Aby odstęp środka frezu od krawędzi bolca kopiującego był wszędzie jednakowy, należy w razie konieczności ustawić bolec kopiujący i płytę ślizgową tak, aby były względem siebie wycentrowane.

– Płytę ślizgową należy ustawić w taki sposób, aby frez i bolec kopiujący były wycentrowane względem otworu w płycie ślizgowej.

– Przytrzymać płytę ślizgową w tej pozycji i mocno dokręcić śruby mocujące.

W przypadku frezowania z bolcem kopiującym (21) należy postępować w następujący sposób:

– Przyłożyć elektronarzędzie z bolcem kopiującym (21) do szablonu.

– Frezarkę z wystającym bolcem kopiującym należy prowadzić wzdłuż szablonu z lekkim bocznym dociskiem do odzorowywanej powierzchni.

Frezowanie krawędzi lub frezowanie kształtowe (zob. rys. H)

Przy frezowaniu krawędzi lub przy frezowaniu kształtowym bez zastosowania prowadnicy równoległej, należy stosować frezy z trzpieniem prowadzącym lub łożyskiem kulkowym. Uruchomione uprzednio elektronarzędzie dosunąć z boku do obrabianego przedmiotu i zagłębiać frez w materiale, aż do momentu oparcia się czopu prowadzącego lub łożyska kulkowego frezu o krawędź obrabianego przedmiotu.

Elektonarzędzie należy prowadzić wzdłuż krawędzi obrabianego przedmiotu, zwracając przy tym uwagę na jego prostopadłe położenie. Zbyt duża siła nacisku może spowodować uszkodzenie krawędzi przedmiotu.

Frezowanie z zastosowaniem prowadnicy równoległej (zob. rys. I)

Do frezowania równoległe z krawędzią można zamontować prowadnicę równoległą (22).

Zamocować prowadnicę równoległą (22) na korpusie frezarki (2) za pomocą nakrętki radełkowej (4).

Za pomocą śruby motylkowej umieszczonej w prowadnicy równoległej (23) ustawić żądaną głębokość.

Włączone elektronarzędzie prowadzić z lekkim bocznym dociskiem na prowadnicę równoległą wzdłuż krawędzi obrabianego elementu, zachowując przy tym równomierny posuw.

Frezowanie z zastosowaniem pomocniczego elementu prowadzącego (zob. rys. J)

Pomocniczy element prowadzący (24) służy do frezowania krawędzi przy użyciu trzpienia prowadzącego lub łożyska kulkowego.

Zamocować pomocniczy element prowadzący na korpusie frezarki (2) za pomocą śruby radełkowej (4).

Prowadzić elektronarzędzie wzdłuż krawędzi obrabianego elementu z równomiernym posuwem.

Odległość boczna: Aby zmienić ilość zbieranego materiału, można ustawić odległość boczną pomiędzy obrabianym elementem i rolką ślizgową (27) na pomocniczym elemencie prowadzącym (24).

Odkręcić śrubę motylkową (25), ustawić żądaną odległość boczną poprzez obrócenie śruby motylkowej (26) i ponownie mocno dokręcić śrubę motylkową (25).

Wysokość: W zależności od używanego frezu i grubości obrabianego elementu należy ustawić pionową pomocniczego elementu prowadzącego.

Odkręć śrubę radełkową (4) na pomocniczym elemencie prowadzącym, przesunąć pomocniczy element prowadzący w żądaną pozycję i ponownie mocno dokręć śrubę.

Konserwacja i serwis

Konserwacja i czyszczenie

- ▶ **Przed przystąpieniem do jakichkolwiek prac przy elektronarzędziu (np. prace konserwacyjne, wymiana osprzętu itp.), a także na czas transportu i przechowywania należy wyjąć z niego akumulator.** Niezamierzone uruchomienie włącznika/wyłącznika grozi skaleczeniem.
- ▶ **Utrzymywanie urządzenia i szczelin wentylacyjnych w czystości gwarantuje prawidłową i bezpieczną pracę.**

Obsługa klienta oraz doradztwo dotyczące użytkowania

Ze wszystkimi pytaniami, dotyczącymi naprawy i konserwacji nabytego produktu oraz dostępu do części zamiennych, prosimy zwracać się do punktów obsługi klienta. Rysunki techniczne oraz informacje o częściach zamiennych można znaleźć pod adresem: www.bosch-pt.com

Nasz zespół doradztwa dotyczącego użytkowania odpowie na wszystkie pytania związane z produktami firmy Bosch oraz ich osprzętem.

Przy wszystkich zgłoszeniach oraz zamówieniach części zamiennych konieczne jest podanie 10-cyfrowego numeru katalogowego, znajdującego się na tabliczce znamionowej produktu.

Polska

Robert Bosch Sp. z o.o.

Serwis Elektronarzędzi

Ul. Jutrzenki 102/104

02-230 Warszawa

Na www.serwisbosch.com znajdują Państwo wszystkie szczegóły dotyczące usług serwisowych online.

Tel.: 22 7154450

Faks: 22 7154440

E-Mail: bsc@pl.bosch.com

www.bosch-pt.pl

Pozostałe adresy serwisów znajdują się na stronie:

www.bosch-pt.com/serviceaddresses

Transport

Zalecane akumulatory litowo-jonowe podlegają wymaganiom przepisów dotyczących towarów niebezpiecznych. Akumulatory mogą być transportowane drogą lądową przez użytkownika, bez konieczności spełnienia jakichkolwiek dalszych warunków.

W przypadku przesyłki przez osoby trzecie (np. transport drogą powietrzną lub za pośrednictwem firmy spedycyjnej) należy dostosować się do szczególnych wymogów dotyczących opakowania i oznakowania towaru. W takim wypadku podczas przygotowywania towaru do wysyłki należy skonsultować się z ekspertem ds. towarów niebezpiecznych.

Akumulatory można wysyłać tylko wówczas, gdy ich obudowa nie jest uszkodzona. Odsłonięte styki należy zakleić, a akumulator zapakować w taki sposób, aby nie mógł on się poruszać (przesuwać) w opakowaniu. Należy wziąć też pod uwagę ewentualne inne przepisy prawa krajowego.

Utylizacja odpadów



Elektronarzędzia, akumulatory, osprzęt i opakowanie należy oddać do powtórnego przetworzenia zgodnego z obowiązującymi przepisami w zakresie ochrony środowiska.

Elektronarzędzia i akumulatora/baterii nie wolno wyrzucać do odpadów domowych!



Tylko dla krajów UE:

Zgodnie z europejską dyrektywą 2012/19/UE w sprawie zużytego sprzętu elektrycznego i elektronicznego oraz jej transpozycją do prawa krajowego niezdatne do użytku elektronarzędzia, a zgodnie z europejską dyrektywą 2006/66/WE uszkodzone lub zużyte akumulatory/baterie należy zbierać osobno i doprowadzić do ponownego użycia zgodnie z obowiązującymi przepisami ochrony środowiska.

W przypadku nieprawidłowej utylizacji zużyty sprzęt elektryczny i elektroniczny może mieć szkodliwe skutki dla środowiska i zdrowia ludzkiego, wynikające z potencjalnej obecności substancji niebezpiecznych.

Akumulatory/baterie:

Li-Ion:

Prosimy postępować zgodnie ze wskazówkami umieszczonymi w rozdziale Transport (zob. „Transport“, Strona 104).

Čeština

Bezpečnostní upozornění

Obecné bezpečnostní pokyny pro elektrické nářadí

⚠ VÝSTRAHA Prostudujte si všechny bezpečnostní výstrahy, pokyny,

ilustrace a specifikace k tomuto elektrickému nářadí.

Nedodržování všech níže uvedených pokynů může mít za následek úraz elektrickým proudem, požár a/nebo těžké poranění.

Všechna varovná upozornění a pokyny do budoucna uschovejte.

V upozorněních použitý pojem „elektrické nářadí“ se vztahuje na elektrické nářadí napájené ze sítě (se síťovým kabelem) a na elektrické nářadí napájené akumulátorem (bez síťového kabelu).

Bezpečnost pracoviště

- ▶ **Udržujte pracoviště v čistotě a dobře osvětlené.**
Nepořádek nebo neosvětlené pracoviště mohou vést k úrazům.
- ▶ **S elektrickým nářadím nepracujte v prostředí ohroženém explozí, kde se nacházejí hořlavé kapaliny, plyny nebo prach.** Elektrické nářadí vytváří jiskry, které mohou prach nebo páry zapálit.
- ▶ **Děti a jiné osoby udržujte při použití elektrického nářadí v bezpečné vzdálenosti od pracoviště.** Při rozptýlení můžete ztratit kontrolu nad nářadím.

Elektrická bezpečnost

- ▶ **Zástrčky elektrického nářadí musí lícovat se zásuvkou. Zástrčka nesmí být žádným způsobem upravena. S elektrickým nářadím s ochranným uzemněním nepoužívejte žádné adaptérové zástrčky.** Neupravené zástrčky a odpovídající zásuvky snižují riziko zásahu elektrickým proudem.
- ▶ **Zabraňte kontaktu těla s uzemněnými povrchy, jako jsou např. potrubí, topení, sporáky a chladničky.** Je-li vaše tělo uzemněno, existuje zvýšené riziko zásahu elektrickým proudem.
- ▶ **Chraňte elektrické nářadí před deštěm a vlhkem.** Vniknutí vody do elektrického nářadí zvyšuje nebezpečí zásahu elektrickým proudem.
- ▶ **Dbejte na účel kabelu. Nepoužívejte jej k nošení elektrického nářadí nebo k vytažení zástrčky ze zásuvky. Udržujte kabel v bezpečné vzdálenosti od tepla, oleje, ostrých hran nebo pohyblivých dílů.** Poškozené nebo spletené kabely zvyšují riziko zásahu elektrickým proudem.
- ▶ **Pokud pracujete s elektrickým nářadím venku, použijte pouze takové prodlužovací kabely, které jsou způsobilé i pro venkovní použití.** Použití prodlužovacího kabelu, jež je vhodný pro použití venku, snižuje riziko zásahu elektrickým proudem.
- ▶ **Pokud se nelze vyhnout provozu elektrického nářadí ve vlhkém prostředí, použijte proudový chránič.** Použití proudového chrániče snižuje riziko zásahu elektrickým proudem.

Osobní bezpečnost

- ▶ **Bud'te pozorní, dávejte pozor na to, co děláte a přístupujte k práci s elektrickým nářadím rozumně. Nepoužívejte žádné elektrické nářadí, pokud jste unaveni nebo pod vlivem drog, alkoholu či léků.** Moment nepozornosti při použití elektrického nářadí může vést k vážným poraněním.
- ▶ **Používejte ochranné osobní pomůcky. Noste ochranné brýle.** Nošení osobních ochranných pomůcek, jako je maska proti prachu, bezpečnostní obuv s protiskluzovou podrážkou, ochranná přilba nebo sluchátka, podle aktuálních podmínek, snižuje riziko poranění.
- ▶ **Zabraňte neúmyslnému uvedení do provozu. Přesvědčte se, že je elektrické nářadí vypnuté, dříve než jej uchopíte, ponese te či připojíte na zdroj**

napájení a/nebo akumulátor. Máte-li při nošení elektrického nářadí prst na spínači, nebo pokud nářadí připojíte ke zdroji napájení zapnuté, může dojít k úrazu.

- ▶ **Než elektrické nářadí zapnete, odstraňte seřizovací nástroje nebo klíče.** Nachází-li se v otáčivém dílu elektrického nářadí nějaký nástroj nebo klíč, může dojít k poranění.
- ▶ **Nepřečunujte své síly. Zajistěte si bezpečný postoj a udržte vždy rovnováhu.** Tím můžete elektrické nářadí v neočekávaných situacích lépe kontrolovat.
- ▶ **Noste vhodný oděv. Nenoste volný oděv ani šperky. Vlasy a oděv udržte v bezpečné vzdálenosti od pohybujících se dílů.** Volný oděv, šperky nebo dlouhé vlasy mohou být zachyceny pohybujícími se díly.
- ▶ **Lze-li namontovat odsávací či zachycující přípravky, přesvědčte se, že jsou připojeny a správně použity.** Odsávání prachu může snížit ohrožení prachem.
- ▶ **Dbejte na to, abyste při častém používání nářadí nebyli méně ostražití a nezapomínali na bezpečnostní zásady.** Nedbalé ovládání může způsobit těžké poranění za zlomek sekundy.

Svědomitě zacházení a používání elektrického nářadí

- ▶ **Elektrické nářadí nepřetěžujte. Pro svou práci použijte k tomu určené elektrické nářadí.** S vhodným elektrickým nářadím budete pracovat v dané oblasti lépe a bezpečněji.
- ▶ **Nepoužívejte elektrické nářadí, jestliže jej nelze spínačem zapnout a vypnout.** Elektrické nářadí, které nelze ovládat spínačem, je nebezpečné a musí se opravit.
- ▶ **Než provedete seřízení elektrického nářadí, výměnu příslušenství nebo nářadí odložíte, vytáhněte zástrčku ze zásuvky a/nebo odstraňte odpojitelny akumulátor.** Toto preventivní opatření zabrání neúmyslnému zapnutí elektrického nářadí.
- ▶ **Uchovávejte nepoužívané elektrické nářadí mimo dosah dětí. Nenechte nářadí používat osoby, které s ním nejsou seznámeny nebo nečetly tyto pokyny.** Elektrické nářadí je nebezpečné, je-li používáno nezkušenými osobami.
- ▶ **Pečujte o elektrické nářadí a příslušenství svědomitě. Zkontrolujte, zda pohyblivé díly nářadí bezvadně fungují a nevzpříčují se, zda díly nejsou zlomené nebo poškozené tak, že by ovlivňovaly funkce elektrického nářadí. Poškozené díly nechte před použitím elektrického nářadí opravit.** Mnoho úrazů má příčinu ve špatně udržovaném elektrickém nářadí.
- ▶ **Řezné nástroje udržte ostré a čisté.** Pečlivě ošetřované řezné nástroje s ostrými řeznými hranami se méně vzpříčují a dají se snáze vést.
- ▶ **Používejte elektrické nářadí, příslušenství, nástroje apod. podle těchto pokynů. Respektujte přítom pracovní podmínky a prováděnou činnost.** Použití elektrického nářadí pro jiné než určené použití může vést k nebezpečným situacím.
- ▶ **Udržte rukojeti a úchopové plochy suché, čisté a bez oleje a maziva.** Kluzké rukojeti a úchopové plochy

neumožňují bezpečnou manipulaci a ovládání nářadí v neočekávaných situacích.

Použití a péče o akumulátorové nářadí

- ▶ **Akumulátory nabíjejte pouze v nabíječce, která je doporučena výrobcem.** U nabíječky, která je vhodná pro určitý druh akumulátorů, existuje nebezpečí požáru, je-li používána s jinými akumulátory.
- ▶ **Do elektrického nářadí používejte pouze k tomu určené akumulátory.** Použití jiných akumulátorů může vést k poranění či požáru.
- ▶ **Nepoužívaný akumulátor uchovávejte v bezpečné vzdálenosti od kovových předmětů, jako jsou kancelářské sponky, mince, klíče, hřebíky, šrouby nebo jiné drobné kovové předměty, které mohou způsobit přemostění kontaktů.** Zkrat mezi kontakty akumulátoru může mít za následek popálení nebo požár.
- ▶ **Při nesprávném použití může z akumulátoru vytéci kapalina. Nedotýkejte se jí. Při náhodném kontaktu opláchněte místo vodou. Pokud kapalina vnikne do očí, navštivte lékaře.** Kapalina vytékající z akumulátoru může způsobit podráždění pokožky nebo popálení.
- ▶ **Nepoužívejte akumulátor nebo nářadí, které je poškozené či upravené.** Poškozené nebo upravené akumulátory se mohou chovat nepředvídaně a způsobit požár, výbuch či poranění.
- ▶ **Nevystavujte akumulátor nebo nářadí ohni či nadměrné teplotě.** Vystavení ohni nebo teplotě nad 130 °C může způsobit výbuch.
- ▶ **Dodržujte všechny pokyny pro nabíjení a nenabíjejte akumulátor nebo nářadí mimo teplotní rozsah uvedený v pokynech.** Nesprávné nabíjení nebo nabíjení při teplotách mimo uvedený rozsah může poškodit akumulátor a zvýšit riziko požáru.

Servis

- ▶ **Nechte své elektrické nářadí opravit pouze kvalifikovaným odborným personálem a pouze s originálními náhradními díly.** Tím bude zajištěno, že bezpečnost elektrického nářadí zůstane zachována.
- ▶ **Nikdy neprovádějte servis poškozených akumulátorů.** Servis akumulátorů by měl provádět pouze výrobce nebo autorizovaná opravna.

Bezpečnostní pokyny pro hranové frézy

- ▶ **Pro zajištění a podporu obrobku na stabilní ploše použijte svorky nebo jiný praktický způsob.** Pokud držíte obrobek rukou nebo opíráte o tělo, je nestabilní a může vést ke ztrátě kontroly.
- ▶ **Přípustné otáčky frézy musí být minimálně tak vysoké jako maximální otáčky uvedené na elektrickém nářadí.** Frézy, které se otáčejí rychleji, než je přípustné, se mohou zlomit a rozletět.
- ▶ **Frézy nebo další příslušenství musí přesně pasovat do upínání nástroje (upínací kleštiny) elektronářadí.** Nástroje, které přesně nepasuje do upínání nástroje

elektronářadí, se točí nerovnoměrně, velmi silně vibrují a mohou vést ke ztrátě kontroly.

- ▶ **Elektronářadí ved'te proti obrobku pouze zapnuté.** Jinak hrozí nebezpečí zpětného rázu, pokud se nástroj v obrobku vzpříčí.
- ▶ **Nikdy nefrézujte přes kovové předměty, hřebíky nebo šrouby.** Fréza se může poškodit a vést ke zvýšeným vibracím.
- ▶ **Použijte vhodné detekční přístroje na vyhledání skrytých rozvodných vedení nebo kontaktujte místní dodavatelskou společnost.** Kontakt s elektrickým vedením může vést k požáru a zásahu elektrickým proudem. Poškození vedení plynu může vést k výbuchu. Proniknutí do vodovodního potrubí způsobí věcné škody.
- ▶ **Nepoužívejte tupé nebo poškozené frézy.** Tupé nebo poškozené frézy způsobují zvýšené tření, mohou se zaseknout a vést k házivosti.
- ▶ **Nez elektronářadí odložte, počkejte, dokud se nezastaví.** Nasazovací nástroj se může vzpříčit a vést ke ztrátě kontroly nad elektronářadím.
- ▶ **Při poškození a nesprávném použití akumulátoru mohou unikat výpary. Akumulátor může začít hořet nebo může vybuchnout.** Zajistěte přívod čerstvého vzduchu a při potížích vyhledejte lékaře. Výpary mohou dráždit dýchací cesty.
- ▶ **Neotvírejte akumulátor.** Hrozí nebezpečí zkratu.
- ▶ **Špičatými předměty, jako např. hřebíky nebo šroubováky, nebo působením vnější síly může dojít k poškození akumulátoru.** Uvnitř může dojít ke zkratu a akumulátor může začít hořet, může z něj unikat kouř, může vybuchnout nebo se přehřát.
- ▶ **Akumulátor používejte pouze v produktech výrobce.** Jen tak bude akumulátor chráněn před nebezpečným přetížením.



Chraňte akumulátor před horkem, např. i před trvalým slunečním zářením, ohněm, nečistotami, vodou a vlhkostí. Hrozí nebezpečí výbuchu a zkratu.

Popis výrobku a výkonu



Přečtěte si všechna bezpečnostní upozornění a všechny pokyny. Nedodržování bezpečnostních upozornění a pokynů může mít za následek úraz elektrickým proudem, požár a/nebo těžká poranění.

Řiďte se obrázky v přední části návodu k obsluze.

Použití v souladu s určeným účelem

Elektrické nářadí je určeno k frézování drážek, hran, profilů a podélných otvorů na pevném podkladu do dřeva, plastu a lehkých stavebních materiálů a také ke kopírovacímu frézování.

Zobrazené komponenty

Číslování zobrazených součástí se vztahuje na zobrazení elektronářadí na stránce s obrázkem.

- (1) Pohonná jednotka
- (2) Frézovací koš
- (3) Šroub s rýhovanou hlavou pro frézovací koš
- (4) Šroub s rýhovanou hlavou pro podélný doraz/vodicí pomůcku
- (5) Fréza
- (6) Kleština s převlečnou maticí
- (7) Aretační tlačítko vřetena
- (8) Kluzná deska
- (9) Základní deska
- (10) Adaptér pro odsávání prachu
- (11) Křídlový šroub pro frézovací koš
- (12) Nastavovací kolečko předvolby otáček
- (13) Vypínač
- (14) Ukazatel stavu nabití akumulátoru
- (15) Akumulátor^{a)}
- (16) Odjišťovací tlačítko akumulátoru^{a)}
- (17) Rukojeť (izolovaná plocha rukojeti)
- (18) Stupnice pro nastavení hloubky frézování
- (19) Upínání nástroje
- (20) Stranový klíč (13 mm, 22 mm)
- (21) Kopírovací pouzdro^{a)}
- (22) Podélný doraz
- (23) Křídlový šroub pro podélný doraz (2×)
- (24) Vodicí pomůcka^{a)}
- (25) Křídlový šroub pro upevnění vodorovného vyrovnání vodicí pomůcky^{a)}
- (26) Křídlový šroub pro vodorovné vyrovnání vodicí pomůcky^{a)}
- (27) Vodicí váleček^{a)}
- (28) Odsávací adaptér^{a)}
- (29) Odsávací hadice^{a)}
- (30) Pomůcka nastavení frézy
- (31) Pracovní světlo
- (32) Značka K

a) **Zobrazené nebo popsané příslušenství nepatří k standardnímu obsahu dodávky. Kompletní příslušenství naleznete v našem programu příslušenství.**

Technické údaje

Hranová fréza	AdvancedTrimRouter 18V-8	
Číslo produktu		3 603 JD5 0..
Jmenovité napětí	V=	18
Otáčky naprázdno	ot/min	10 000–30 000

Hranová fréza	AdvancedTrimRouter 18V-8	
Předvolba otáček		●
Přípojka pro odsávání prachu		●
Upínání nástroje	mm	6/8
Hmotnost podle EPTA-Procedure 01:2014 ^{A)}	kg	1,4 (1,5 Ah) až 1,7 (6,0 Ah)
Doporučená teplota prostředí při nabíjení	°C	0 až +35
Dovolená teplota prostředí při provozu ^{B)} a při skladování	°C	-20 až +50
Doporučené akumulátory		PBA 18V...W-
Doporučené nabíječky ^{C)}		AL 18..

A) V závislosti na použitém akumulátoru

B) Omezený výkon při teplotách <0 °C.

C) Následující nabíječky nejsou s akumulátorem PBA kompatibilní: AL 1814 CV, AL 1820 CV, AL 1860 CV

Informace o hluku a vibracích

Hodnoty hlučnosti zjištěny podle **EN 62841-2-17**.

Hladina akustického tlaku při použití váhového filtru A činí u tohoto elektrického nářadí typicky **78 dB(A)**. Nejistota K = 3 dB. Hladina hluku může při práci překročit uvedené hodnoty. **Noste chrániče sluchu!**

Celkové hodnoty vibrací a_h (součet vektorů tří os) a nejistota K zjištěné podle **EN 62841-2-17**: $a_h = 1,0 \text{ m/s}^2$, K = **1,5** m/s^2 .

Úroveň vibrací a úroveň hluku, které jsou uvedené v těchto pokynech, byly změřeny pomocí normované měřicí metody a lze je použít pro vzájemné porovnání elektronářadí. Hodí se i pro předběžný odhad zatížení vibracemi a hlukem.

Uvedená úroveň vibrací a úroveň hluku reprezentuje hlavní použití elektronářadí. Pokud se ovšem bude elektronářadí používat pro jiné práce, s jinými nástroji nebo s nedostatečnou údržbou, může se úroveň hluku a úroveň vibrací lišit. To může zatížení vibracemi a hlukem po celou pracovní dobu zřetelně zvýšit.

Pro přesný odhad zatížení vibracemi a hlukem by měly být zohledněny i doby, kdy je nářadí vypnuté nebo běží, ale ve skutečnosti se nepoužívá. To může zatížení vibracemi a hlukem po celou pracovní dobu výrazně snížit.

Stanovte dodatečná bezpečnostní opatření k ochraně obsluhy před účinky vibrací, jako je např. údržba elektronářadí a nástrojů, udržování teplých rukou, organizace pracovních procesů.

Akumulátor

Nabíjení akumulátoru

► **Používejte pouze nabíječky uvedené v technických údajích.** Jen tyto nabíječky jsou přizpůsobené pro lithium-iontový akumulátor používaný s vašim elektronářadím.

Upozornění: Akumulátor se dodává částečně nabitý. Aby byl zaručen plný výkon akumulátoru, před prvním použitím akumulátor úplně nabijte v nabíječce.

Lithium-iontový akumulátor lze nabíjet kdykoli, aniž by se tím zkrátila životnost. Přerušeni procesu nabíjení nepoškoduje akumulátor.

Lithium-iontový akumulátor je díky „Electronic Cell Protection (ECP)“ chráněn proti hlubokému vybití. Při vybitém akumulátoru ochranná funkce vypne elektrické nářadí: Nástroj se již nepohybuje.

- **Po automatickém vypnutí elektronářadí už nestiskávejte vypínač.** Akumulátor se může poškodit.

Nasazení akumulátoru

Vložte nabitý akumulátor do uchycení akumulátoru tak, aby citelně zaskočil.

Vyjmutí akumulátoru

Pro vyjmutí akumulátoru stiskněte odjišťovací tlačítko a vytáhněte akumulátor. **Nepoužívejte přitom násilí.**

Ukazatel stavu nabití akumulátoru

Ukazatel stavu nabití akumulátoru signalizuje při zapnutém elektrickém nářadí zbývající kapacitu akumulátoru nebo přetížení.

LED	Kapacita
Trvale svítí 3 zelené	75–100 %
Trvale svítí 2 zelené	40–75 %
Trvale svítí 1 zelená	15–40 %
Pomalou bliká 1 zelená	0–15 %

Při aktivaci ochrany proti přetížení současně blikají tři kontrolky ukazatele stavu nabití. Střední kontrolka bliká, je-li teplota akumulátoru mimo rozsah provozní teploty a/nebo se aktivuje tepelná ochrana elektronářadí.

Montáž

- **Před každou prací na elektronářadí (např. údržba, výměna nástrojů) a při jeho přepravě a uskladnění vyjměte akumulátor.** Při neúmyslném stisknutí vypínače hrozí nebezpečí poranění.

Výměna nástroje

- **Při vkládání a výměně fréz doporučujeme nosit ochranné rukavice.**

Originální frézy z rozsáhlého programu příslušenství **Bosch** obdržíte ve specializovaných obchodech.

Demontáž frézovacího koše (viz obrázek A)

Než můžete nasadit frézu, musíte nejprve odpojit frézovací koš (2) od hnací jednotky (1).

Povolte křídlový šroub (11) na frézovacím koši (2).

Vytáhněte nahoru hnací jednotku.

Výměna kleštiny (viz obrázek B)

Podle použité frézy musíte před jejím nasazením vyměnit kleštinu s převlečnou maticí (6).

Je-li již namontována správná kleština pro frézu, postupujte podle pracovních kroků v následující části.

Kleština musí být v převlečné matici usazena s určitou vůlí. Kleštinu s převlečnou maticí (6) musí být možné namontovat snadno. Poškozenou převlečnou maticí nebo kleštinu okamžitě vyměňte.

Stiskněte aretační tlačítko vřetena (7) a držte ho stisknuté. Případně ručně otočte vřetenem motoru tak, aby bylo zaaretované.

Převlečnou maticí odšroubujte proti směru hodinových ručiček (6) stranovým klíčem (20).

Uvolněte aretační tlačítko vřetena.

Upozornění: Alternativní možnost výměny kleštiny (bez použití aretačního tlačítka vřetena (7)): Přiložte na hřídel dva ploché šroubové klíče a převlečnou maticí (6) povolte, resp. utáhněte.

Je-li to nutné, očistěte před sestavením všechny montované díly měkkým štětcem nebo vyfoukáním stlačeným vzduchem.

Nasadte novou převlečnou maticí na upínání nástroje (19).

Převlečnou maticí volně dotáhněte.

- **Dokud není namontovaná fréza, upínací kleštinu s převlečnou maticí v žádném případě neutahujte.**

Upínací kleština by se jinak mohla poškodit.

Nasazení frézy (viz obrázky C1 – C2)

- **Při vkládání a výměně fréz doporučujeme nosit ochranné rukavice.**

Podle účelu použití jsou k dispozici frézy v nejrůznějších provedeních a jakostech.

Nasadte frézu vždy až ke značce K (32) do kleštiny. Při použití frézy bez značky K nasadte frézu do kleštiny přibližně na 2/3 délky stopky.

Frézy z vysoce výkonné rychlořezné oceli (HSS) jsou vhodné pro frézování měkkých materiálů, jako např. měkkého dřeva a plastu.

Frézy s břity z tvrdokovu (HM) jsou speciálně vhodné pro tvrdé a abrazivní materiály, jako např. tvrdé dřevo.

Originální frézy z rozsáhlého programu příslušenství Bosch obdržíte ve specializovaných obchodech.

Používejte pouze bezvadné a čisté frézy.

Montáž frézovacího koše (viz obrázek A)

Pro frézování musíte na hnací jednotku (1) znovu namontovat frézovací koš (2).

Povolte křídlový šroub (11) na frézovacím koši (2).

Zasuňte hnací jednotku (1) do frézovacího koše (2).

Utáhněte křídlový šroub (11) na frézovacím koši (2).

Upozornění: Křídlový šroub (11) a šroub s rýhovanou hlavou (3) lze navzájem zaměnit.

- **Po montáži vždy zkontrolujte, zda hnací jednotka pevně sedí ve frézovacím koši.**

Odsávání prachu/trísek

Prach z materiálů, jako jsou nátěry s obsahem olova, některé druhy dřeva, minerály a kov, může být zdraví škodlivý.

Kontakt s prachem nebo vdechnutí mohou u pracovníka nebo osob nacházejících se v blízkosti vyvolat alergické reakce a/nebo onemocnění dýchacích cest.

Určitý prach, jako dubový nebo bukový prach, je pokládán za karcinogenní, zvláště ve spojení s přídatnými látkami pro ošetření dřeva (chromát, ochranné prostředky na dřevo).

Materiál obsahující azbest směji opracovávat pouze specialisté.

- Pokud možno používejte pro daný materiál vhodné odsávání prachu.
- Zajistěte dobré větrání pracoviště.
- Je doporučeno nosit ochrannou dýchací masku s třídou filtru P2.

Dodržujte předpisy pro obráběné materiály platné v příslušné zemi.

► **Zabraňte hromadění prachu na pracovišti.** Prach se může lehce vznítit.

Připojení odsávání prachu (viz obrázek D)

Nasad'te adaptér pro odsávání prachu (10) zpředu do elektrického nářadí. Slyšitelně zaskočí. K odejmutí uchopte adaptér (10) na bocích a stáhněte jej dopředu.

Nasad'te odsávací hadici (Ø 35 mm) (29) (příslušenství) na namontovaný odsávací adaptér (28). Připojte odsávací hadici (29) k vysavači (příslušenství).

Vysavač musí být vhodný pro frézovaný materiál.

Při odsávání obzvlášť zdraví škodlivého, karcinogenního nebo suchého prachu použijte speciální vysavač.

Provoz

Nastavení hloubky frézování

► **Nastavení hloubky frézování se smí provádět pouze při vypnutém elektronářadí.**

- Nasad'te elektrické nářadí s namontovanou frézou na frézovaný obrobek.
- Povolte znovu křídlový šroub (11) na frézovacím koši (2), abyste nastavili požadovanou hloubku frézování na příslušné stupnici pro nastavení (18) buď ručně, nebo se šroubem s rýhovanou hlavou (3).
- Utáhněte křídlový šroub (11) na frézovacím koši (2).
- Zkontrolujte provedené nastavení hloubky frézování praktickým pokusem a případně je upravte.

Upozornění: Pro nastavení hloubky frézování u orovnávací frézy přesně ke kluzné desce (8) vyjměte pomůcku nastavení frézy (30) z držáku a nasad'te ji do příslušného otvoru na dolní straně kluzné desky (8) (viz obrázek G). Pomůckou nastavení frézy (30) potom ověřte hranu frézy (5). Výšku frézovacího koše upravte buď ručně, nebo se šroubem s rýhovanou hlavou (3) tak, aby pomůcka nastavení frézy (30) a hrana frézy (5) lícovaly. Potom utáhněte křídlový šroub (11) na frézovacím koši (2) a upevněte pomůcku nastavení frézy (30) opět v držáku.

Uvedení do provozu

Předvolba otáček

Pomocí nastavovacího kolečka předvolby otáček (12) můžete předvolit potřebné otáčky i během provozu.

Poloha nastavovacího kolečka	Otáčky [min ⁻¹]	
1–2	10 000–14 000	Nízké otáčky
3–4	18 000–24 000	Střední otáčky
5–6	26 000–30 000	Vysoké otáčky

Hodnoty uvedené v následující tabulce jsou orientační.

Potřebné otáčky závisí na materiálu a pracovních podmínkách a lze je zjistit praktickou zkouškou.

Materiál	Průměr frézy [mm]	Poloha nastavovacího kolečka
Tvrdé dřevo (buk)	4–10	5–6
	12–20	3–4
	> 20	1–2
Měkké dřevo (borovice)	4–10	5–6
	12–20	3–6
	> 20	1–3
Dřevotřískové desky	4–10	3–6
	12–20	2–4
	> 20	1–3
Plasty	4–15	2–3
	> 15	1–2

Po delší práci s nízkými otáčkami byste měli elektrické nářadí kvůli ochlazení nechat nějakou dobu běžet naprázdno s maximálními otáčkami.

Zapnutí a vypnutí

Pro **zapnutí** elektrického nářadí nastavte vypínač (13) na 1.

Pro **vypnutí** elektrického nářadí nastavte vypínač (13) na 0.

Pracovní pokyny

► **Chraňte frézu před úderem a nárazem.**

Směr frézování a postup frézování (viz obrázek E)

► **Frézování musí vždy probíhat proti směru otáčení frézy (5) (nesousledné frézování).** Při frézování ve směru otáčení (sousledné frézování) se vám může elektronářadí vytrhnout z ruky.

► **Elektronářadí používejte pouze s namontovaným frézovacím košem (2).** Ztráta kontroly nad elektronářadím může způsobit zranění.

Upozornění: Vezměte v úvahu, že fréza (5) vždy vyčnívá ze základní desky (9). Nepoškoz'te šablonu nebo obrobek.

Nastavte požadovanou hloubku frézování.

Zapněte elektronářadí a veďte ho k obráběnému místu.

Po frézování elektronářadí vypněte.

- ▶ **Neodkládejte elektronářadí dříve, než se fréza úplně zastaví.** Dobíhající nástroje mohou způsobit zranění.

Frézování s kopírovacím pouzdrém (viz obrázky F1–F2)

Pomocí kopírovacího pouzdra (21) můžete na obrobku přenášet kontury předlohy, resp. šablony.

V závislosti na tloušťce šablony, resp. předlohy zvolte vhodné kopírovací pouzdro. Kvůli přesahující výšce kopírovacího pouzdra musí mít šablona minimální tloušťku 8 mm (viz obrázek F1).

- ▶ **Průměr frézy zvolte menší, než je vnitřní průměr kopírovacího pouzdra.**

Vyšroubujte čtyři šrouby s válcovou hlavou na dolní straně kluzné desky (8) a sejměte kluznou desku.

Nasaďte kopírovací pouzdro (21) do kluzné desky (viz obrázek F2).

Našroubujte kluznou desku opět volně na základní desku (9). Kluzná deska musí být ještě volně pohyblivá.

Aby byla vzdálenost od středu frézy a okraje kopírovacího pouzdra všude stejná, musí být kopírovací pouzdro a kluzná deska podle potřeby navzájem vystředěny.

- Kluznou desku vyrovnejte tak, aby byly fréza a kopírovací pouzdro vystředěny k otvoru v kluzné desce.
- Přidržte kluznou desku v této poloze a utáhněte upevňovací šrouby.

Při frézování s kopírovacím pouzdrém (21) postupujte následovně:

- Přiložte elektronářadí s kopírovacím pouzdrém (21) na šablonu.
- Vedte elektronářadí s přesahujícím kopírovacím pouzdrém s bočním tlakem podél šablony.

Frézování hran nebo tvarů (viz obrázek H)

Při frézování hran nebo tvarů bez podélného dorazu musí být fréza vybavená vodícím čepem nebo kuličkovým ložiskem.

Přiložte zapnuté elektronářadí z boku na obrobek, až vodící čep nebo kuličkové ložisko frézy přilehne k frézované hraně obrobku.

Vedte elektronářadí podél hrany obrobku. Dbejte přitom na úhlově správné dosednutí. Příliš silný tlak může poškodit hranu obrobku.

Řezání s podélným dorazem (viz obrázek I)

Pro frézování s rovnoběžnými hranami můžete namontovat podélný doraz (22).

Podélný doraz (22) upevněte na frézovací koš (2) se šroubem s rýhovanou hlavou (4).

Pomocí křídlového šroubu na podélném dorazu (23) nastavte požadovanou hloubku dorazu.

Zapnuté elektronářadí vedte s rovnoměrným posuvem a bočním tlakem na podélný doraz podél hrany obrobku.

Frézování s vodící pomůckou (viz obrázek J)

Vodící pomůcka (24) slouží k frézování hran s frézami bez vodícího čepu nebo kuličkového ložiska.

Vodící pomůcku upevněte na frézovací koš (2) se šroubem s rýhovanou hlavou (4).

Vedte elektronářadí s rovnoměrným posuvem podél hrany obrobku.

Boční vzdálenost: Pro změnu úběru materiálu můžete nastavit boční vzdálenost mezi obrobkem a vodícím válečkem (27) na vodící pomůcce (24).

Povolte křídlový šroub (25), otáčením křídlového šroubu (26) nastavte požadovanou boční vzdálenost a křídlový šroub (25) opět utáhněte.

Výška: Podle použité frézy a tloušťky obráběného obrobku nastavte vertikální směr vodící pomůcky.

Povolte šroub s rýhovanou hlavou (4) na vodící pomůcce, posuňte vodící pomůcku do požadované polohy a šroub opět utáhněte.

Údržba a servis

Údržba a čištění

- ▶ **Před každou prací na elektronářadí (např. údržba, výměna nástrojů) a při jeho přepravě a uskladnění vyjměte akumulátor.** Při neúmyslném stisknutí vypínače hrozí nebezpečí poranění.
- ▶ **Udržujte elektronářadí a větrací otvory čisté, aby pracovalo dobře a bezpečně.**

Zákaznická služba a poradenství ohledně použití

Zákaznická služba zodpoví vaše dotazy k opravě a údržbě vašeho výrobku a též k náhradním dílům. Rozkladové výkresy a informace o náhradních dílech najdete také na:

www.bosch-pt.com

V případě dotazů k našim výrobkům a příslušenství vám ochotně pomůže poradenský tým Bosch.

V případě veškerých otázek a objednávek náhradních dílů bezpodmínečně uveďte 10místné věcné číslo podle typového štítku výrobku.

Czech Republic

Robert Bosch odbytová s.r.o.

Bosch Service Center PT

K Vápence 1621/16

692 01 Mikulov

Na www.bosch-pt.cz si můžete objednat opravu Vašeho stroje nebo náhradní díly online.

Tel.: +420 519 305700

Fax: +420 519 305705

E-Mail: servis.naradi@cz.bosch.com

www.bosch-pt.cz

Další adresy servisů najdete na:

www.bosch-pt.com/serviceaddresses

Přeprava

Doporučené lithium-iontové akumulátory podléhají požadavkům zákona o nebezpečných nákladech. Tyto akumulátory mohou být bez dalších podmínek přepravovány uživatelem po silnici.

Při zaslání prostřednictvím třetí osoby (např.: letecká přeprava nebo spedice) je třeba brát zřetel na zvláštní požadavky na balení a označení. Zde musí být při přípravě zásilků nezbytně přizván expert na nebezpečné náklady. Akumulátory zasílejte pouze tehdy, pokud není poškozený kryt. Otevřené kontakty přelepte lepicí páskou a akumulátor zabalte tak, aby se v obalu nemohl pohybovat. Dodržujte také případné další národní předpisy.

Likvidace



Elektronářadí, akumulátory, příslušenství a obaly se musí odevzdat k ekologické recyklaci.



Elektronářadí a akumulátory/baterie nevyhazujte do domovního odpadu!

Pouze pro země EU:

Podle evropské směrnice 2012/19/EU o odpadních elektrických a elektronických zařízeních a jejího provedení ve vnitrostátním právu se musí již nepoužitelné elektrické nářadí a podle evropské směrnice 2006/66/ES vadné nebo opotřebované akumulátory/baterie shromažďovat odděleně a odevzdat k ekologické recyklaci.

Při nesprávné likvidaci mohou odpadní elektrická a elektronická zařízení kvůli případnému obsahu nebezpečných látek poškodit životní prostředí a lidské zdraví.

Akumulátory/baterie:

Lithium-iontové:

Dodržujte pokyny uvedené v části Přeprava (viz „Přeprava“, Stránka 110).

Slovenčina

Bezpečnostné upozornenia

Všeobecné bezpečnostné upozornenia pre elektrické náradie

⚠ VÝSTRAHA Prečítajte si všetky bezpečnostné upozornenia, pokyny, ilustrácie a špecifikácie dodané s týmto elektrickým náradím.

Nedodržovanie všetkých uvedených pokynov môže mať za následok úraz elektrickým prúdom, požiar a/alebo ťažké poranenie.

Tieto výstražné upozornenia a bezpečnostné pokyny starostlivo uschovajte na budúce použitie.

Pojem „elektrické náradie“ používaný v nasledujúcim texte sa vzťahuje na elektrické náradie napájané zo siete (s prívodnou šnúrou) a na elektrické náradie napájané akumulátorovou batériou (bez prívodnej šnúry).

Bezpečnosť na pracovisku

- ▶ **Pracovisko vždy udržiavajte čisté a dobre osvetlené.**
Neporiadok a neosvetlené priestory pracoviska môžu mať za následok pracovné úrazy.
- ▶ **Nepoužívajte elektrické náradie vo výbušnom prostredí, napr. tam, kde sa nachádzajú horľavé kvapaliny, plyny alebo horľavý prach.** Ručné elektrické náradie vytvára iskry, ktoré by mohli zapáliť prach alebo výpary.
- ▶ **Nedovoľte deťom a iným nepovolaným osobám, aby sa počas používania elektrického náradia zdržiavali v blízkosti pracoviska.** Pri rozptyľovaní môžete stratiť kontrolu nad náradím.

Bezpečnosť – elektrina

- ▶ **Zástrčka prívodnej šnúry elektrického náradia musí zodpovedať použitej zásuvke. V žiadnom prípade nia-ko nemeňte zástrčku. S uzemneným elektrickým náradím nepoužívajte ani žiadne zástrčkové adapté-ry.** Neupravené zástrčky a vhodné zásuvky znižujú rizi-ko úrazu elektrickým prúdom.
- ▶ **Vyhýbajte sa telesnému kontaktu s uzemnenými povr-chovejmi plochami, ako sú napr. potrubia, vykurovacie telesa, sporáky a chladničky.** Ak je vaše telo uzemnené, hrozí zvýšené riziko úrazu elektrickým prúdom.
- ▶ **Nevystavujte elektrické náradie dažďu ani vlhkosti.** Vniknutie vody do ručného elektrického náradia zvyšuje riziko úrazu elektrickým prúdom.
- ▶ **Nepoužívajte prívodnú šnúru na iné než určené účely: na nosenie ručného elektrického náradia, ani na jeho zavesenie a zástrčku nevyberajte zo zásuvky ťahaním za prívodnú šnúru. Udržiavajte sieťovú šnúru mimo dosahu horúcich telies, oleja, ostrých hrán alebo po-hybujúcich sa súčastí.** Poškodené alebo zauzené prívodné šnúry zvyšujú riziko úrazu elektrickým prúdom.
- ▶ **Keď pracujete s elektrickým náradím vonku, používaj-te len také predlžovacie káble, ktoré sú schválené aj na používanie vo vonkajších priestoroch.** Použitie pre-dlžovacieho kábla, ktorý je vhodný na používanie vo von-kajšom prostredí, znižuje riziko úrazu elektrickým prí-údom.
- ▶ **Ak sa nedá vyhnúť použitiu elektrického náradia vo vlhkom prostredí, použite ochranný spínač pri poru-chovejch prúdoch.** Použitie ochranného spínača pri poruchovejch prúdoch znižuje riziko úrazu elektrickým prí-údom.

Bezpečnosť osôb

- ▶ **Buďte ostražití, sústreďte sa na to, čo robíte, a s elektrickým náradím pracujte uvažlivo. Nepracuj-te s elektrickým náradím, ak ste unavení alebo ak ste pod vplyvom drog, alkoholu alebo liekov.** Krátka nepo-zornosť pri používaní elektrického náradia môže mať za následok vážne poranenia.
- ▶ **Používajte osobné ochranné prostriedky. Vždy použí-vajte ochranné okuliare.** Používanie osobných ochra-ných prostriedkov, ako je ochranná dýchacia maska, bez-pečnostná pracovná obuv, ochranná prilba alebo chráni-

če sluchu, podľa druhu elektrického náradia a spôsobu jeho použitia znižuje riziko zranenia.

- ▶ **Vyhýbajte sa neúmyselnému uvedeniu elektrického náradia do činnosti. Pred zasunutím zástrčky do zásuvky a/alebo pred pripojením akumulátora, pred chytaním alebo prenášaním elektrického náradia sa vždy presvedčte, či je elektrické náradie vypnuté.** Prenášanie elektrického náradia so zapnutým vypínačom alebo pripojenie zapnutého elektrického náradia k elektrickej sieti môže mať za následok nehodu.
- ▶ **Kým zapnete elektrické náradie, odstráňte z neho nastavovacie pomôcky alebo kľúče na skrutky.** Nastavovací nástroj alebo kľúč, ktorý sa nachádza v rotujúcej časti elektrického náradia, môže spôsobiť vážne poranenia osôb.
- ▶ **Vyhýbajte sa abnormálnym polohám tela. Dbajte na pevný postoj a neustále udržiavajte rovnováhu.** Takto budete môcť lepšie kontrolovať ručné elektrické náradie v neočakávaných situáciách.
- ▶ **Pri práci noste vhodný pracovný odev. Nenoste voľné odevy ani šperky. Dbajte, aby sa vlasy, odev a rukavice nedostali do blízkosti pohyblivých súčastí.** Voľný odev, dlhé vlasy alebo šperky sa môžu zachytiť do rotujúcich častí elektrického náradia.
- ▶ **Ak sa dá na ručné elektrické náradie namontovať odsávacie zariadenie a zariadenie na zachytávanie prachu, presvedčte sa, či sú dobre pripojené a správne používané.** Používanie odsávacieho zariadenia a zariadenia na zachytávanie prachu znižuje riziko ohrozenia zdravia prachom.
- ▶ **Dbajte, aby ste pri rutinnom používaní náradia nekonali v rozpore s princípmi jeho bezpečného používania.** Nepozorná práca môže viesť v okamihu k ťažkému zraneniu.

Starostlivé používanie elektrického náradia

- ▶ **Nikdy nepreťažujte elektrické náradie. Používajte elektrické náradie vhodné na daný druh práce.** S vhodným ručným elektrickým náradím budete pracovať lepšie a bezpečnejšie v uvedenom rozsahu výkonu náradia.
- ▶ **Nepoužívajte elektrické náradie, ktoré má pokazený vypínač.** Náradie, ktoré sa už nedá zapnúť alebo vypnúť, je nebezpečné a treba ho zveriť do opravy odborníkovi.
- ▶ **Než začnete náradie nastavovať alebo prestavovať, vymieňať príslušenstvo alebo kým ho odložíte, vždy vytiahnite zástrčku sieťovej šnúry zo zásuvky a/alebo odoberte akumulátor, ak je to možné.** Toto preventívne opatrenie zabraňuje neúmyselnému spusteniu elektrického náradia.
- ▶ **Nepoužívajte elektrické náradie uschovávať tak, aby bolo mimo dosahu detí. Nedovoľte používať toto náradie osobám, ktoré s ním nie sú dôverne oboznámené alebo ktoré si neprečítali tieto pokyny.** Elektrické náradie je nebezpečné, ak ho používajú neskúsené osoby.
- ▶ **Elektrické náradie a príslušenstvo starostlivo ošetrujte. Kontrolujte, či pohyblivé súčiastky bezchybne fun-**

gujú alebo či nie sú blokové, zlomené alebo poškodené, čo by mohlo negatívne ovplyvniť správne fungovanie elektrického náradia. Pred použitím náradia dajte poškodené súčiastky vymeniť. Veľa nehôd je spôsobených nedostatočnou údržbou elektrického náradia.

- ▶ **Rezné nástroje udržiavajte ostré a čisté.** Starostlivo ošetrované rezné nástroje s ostrými reznými hranami majú menšiu tendenciu zablokovať sa a ľahšie sa dajú viesť.
- ▶ **Používajte elektrické náradie, príslušenstvo, nastavovacie nástroje a pod. podľa týchto výstražných upozornení a bezpečnostných pokynov. Pri práci zohľadnite konkrétne pracovné podmienky a činnosť, ktorú budete vykonávať.** Používanie elektrického náradia na iný než predpokladaný účel môže viesť k nebezpečným situáciám.
- ▶ **Rukováti a úchopové povrchy udržiavajte suché, čisté a bez oleja alebo mazacieho tuku.** Šmyklavé rukováti a úchopové povrchy neumožňujú bezpečnú manipuláciu a ovládanie náradia v neočakávaných situáciách.

Starostlivé používanie akumulátorového náradia

- ▶ **Akumulátory nabíjajte len v nabíjačkách, ktoré odporúča výrobca akumulátora.** Ak sa používa nabíjačka určená na nabíjanie iného typu akumulátorov, hrozí nebezpečenstvo požiaru.
- ▶ **Do elektrického náradia používajte len špecificky určené akumulátory.** Používanie iných akumulátorov môže mať za následok poranenie a nebezpečenstvo požiaru.
- ▶ **Nepoužívané akumulátory uschovávajte tak, aby sa nemohli dostať do styku s kancelárskymi sponkami, mincami, kľúčmi, klincami, skrutkami alebo s inými drobnými kovovými predmetmi, ktoré by mohli spôsobiť skratovanie kontaktov.** Skrat medzi kontaktmi akumulátora môže mať za následok popálenie alebo vznik požiaru.
- ▶ **Z akumulátora môže pri nesprávnom používaní vytekať kvapalina. Vyhýbajte sa kontaktu s touto kvapalinou. Po náhodnom kontakte opláchnite postihnuté miesto vodou. Ak sa dostane kvapalina z akumulátora do očí, vypláchnite ich a vyhľadajte lekára.** Unikajúca kvapalina z akumulátora môže spôsobiť podráždenie pokožky alebo popáleniny.
- ▶ **Nepoužívajte poškodené alebo upravované akumulátory alebo náradie.** Poškodené alebo upravované akumulátory môžu neočakávane reagovať a spôsobiť požiar, výbuch alebo zranenie.
- ▶ **Nevystavujte akumulátory alebo náradie ohňu ani vysokým teplotám.** Vystavenie ohňu alebo teploty nad 130 °C môže spôsobiť výbuch.
- ▶ **Dodržujte pokyny týkajúce sa nabíjania a akumulátory alebo náradie nenabíjajte mimo teplotného rozsahu uvedeného v pokynoch.** Nesprávne nabíjanie alebo teploty mimo špecifikovaného rozsahu môžu poškodiť akumulátor a zvýšiť riziko požiaru.

Servis

- ▶ **Elektrické náradie dávajte opravovať len kvalifikovanému personálu, ktorý používa originálne náhradné súčiastky.** Tým sa zaistí zachovanie bezpečnosti náradia.
- ▶ **Nikdy neopravujte poškodené akumulátory.** Akumulátory môže opravovať len výrobca alebo autorizovaný servis.

Bezpečnostné upozornenia týkajúce sa používania hranových frézy

- ▶ **Na upevnenie a odporu obrobku na stabilnej ploche použite svorky alebo iný praktický spôsob.** Ak držíte obrobok rukou alebo si ho opierate o telo, je nestabilný a môžete stratiť kontrolu.
- ▶ **Povolený počet otáčok frézy musí byť minimálne taký vysoký ako maximálny počet otáčok uvedený na elektrickom náradí.** Frézy, ktoré sa otáčajú rýchlejšie ako ich povolený počet otáčok, sa môžu rozpadnúť a rozletieť do okolia.
- ▶ **Frézovacie nástroje alebo iné príslušenstvo sa musia presne hodiť do upínacieho mechanizmu (do klieštiny) ručného elektrického náradia.** Pracovné nástroje, ktoré presne nepasujú do upínacieho mechanizmu ručného elektrického náradia, sa otáčajú nerovnomerne a intenzívne vibrujú, čo môže mať za následok stratu kontroly nad náradím.
- ▶ **Elektrické náradie ved'te proti obrobku iba v zapnutom stave.** Inak hrozí v prípade zaseknutia pracovného nástroja v obrobku nebezpečenstvo spätného rázu.
- ▶ **Nikdy nefrézujte cez kovové predmety, klinge alebo skrutky.** Frézovací nástroj by sa mohol poškodiť a mohlo by to viesť k zvýšeným vibráciám.
- ▶ **Používajte vhodné prístroje na vyhľadávanie skrytých elektrickým vedení a potrubí alebo sa obráťte na miestne energetické podniky.** Kontakt s elektrickým vodičom pod napätím môže spôsobiť požiar alebo mať za následok zásah elektrickým prúdom. Poškodenie plynového potrubia môže mať za následok explóziu. Preniknutie do vodovodného potrubia spôsobí vecnú škodu.
- ▶ **Nepoužívajte tupé alebo poškodené frézy.** Tupé alebo poškodené frézy spôsobujú zvýšené trenie, môžu sa zaseknúť a mať za následok nevyváženosť.
- ▶ **Počkajte na úplné zastavenie elektrického náradia, až potom ho odložte.** Vkladací nástroj sa môže zaseknúť a môže zapríčiniť stratu kontroly nad ručným elektrickým náradím.
- ▶ **Po poškodení akumulátora alebo v prípade neodborného používania môžu z akumulátora vystupovať škodlivé výpary.** Akumulátor môže horieť alebo vybuchnúť. Zabezpečte prívod čerstvého vzduchu a v prípade ťažkostí vyhľadajte lekára. Tieto výpary môžu podráždiť dýchacie cesty.
- ▶ **Akumulátor neotvárajte.** Hrozí nebezpečenstvo skratu.
- ▶ **Špicatými predmetmi, ako napr. klinge alebo skrutkovače alebo pôsobením vonkajšej sily môže dôjsť k poškodeniu akumulátora.** Vo vnútri môže dôjsť

ku skratu a akumulátor môže začať horieť, môže z neho unikať dym, môže vybuchnúť alebo sa prehriať.

- ▶ **Akumulátor používajte len v produktoch výrobcu.** Len tak bude akumulátor chránený pred nebezpečným preťažením.



Chráňte akumulátor pred teplom, napr. aj pred trvalým slnečným žiarením, pred ohňom, špinou, vodou a vlhkosťou. Hrozí nebezpečenstvo výbuchu a skratu.

Opis výrobku a výkonu



Prečítajte si všetky bezpečnostné upozornenia a pokyny. Nedodržanie bezpečnostných upozornení a pokynov môže zapríčiniť úraz elektrickým prúdom, požiar a/alebo ťažké poranenia.

Prosím, všimnite si obrázky v prednej časti návodu na používanie.

Používanie v súlade s určením

Toto elektrické náradie je určené na frézovanie drážok, hrán, profilov a pozdĺžnych otvorov do dreva, plastu a ľahkých stavebných hmôt na pevnom podklade a na kopírovacie frézovanie.

Vyobrazené komponenty

Číslovanie jednotlivých komponentov sa vzťahuje na vyobrazenie elektrického náradia na grafickej strane.

- (1) Pohonná jednotka
- (2) Frézovací kôš
- (3) Skrutka s ryhovanou hlavou frézovacieho koša
- (4) Skrutka s ryhovanou hlavou paralelného dorazu/ vodiacej pomôcky
- (5) Frézovací nástroj
- (6) Upínacia klieština s prevlečnou maticou
- (7) Aretačné tlačidlo vretena
- (8) Klzná doska
- (9) Základná doska
- (10) Adaptér pre odsávanie prachu
- (11) Kridlová skrutka pre frézovací kôš
- (12) Nastavovacie koliesko predvolby otáčok
- (13) Vypínač
- (14) Indikácia stavu nabitia akumulátora
- (15) Akumulátor^{a)}
- (16) Tlačidlo na odistenie akumulátora^{a)}
- (17) Rukoväť (izolovaná úchopová plocha)
- (18) Stupnica nastavenia hĺbky frézovania
- (19) Upínanie náradia
- (20) Vidlicový kľúč (13 mm, 22 mm)
- (21) Kopírovacia objímka^{a)}
- (22) Paralelný doraz

- (23) Krídlová skrutka paralelného dorazu (2×)
 (24) Vodiaca pomôcka^{a)}
 (25) Krídlová skrutka na upevnenie horizontálneho nastavenia vodiacej pomôcky^{a)}
 (26) Krídlová skrutka na horizontálne nastavenie vodiacej pomôcky^{a)}
 (27) Klzný valček^{a)}
 (28) Odsávací adaptér^{a)}
 (29) Odsávací hadica^{a)}
 (30) Nastavovacia pomôcka frézovacieho nástroja
 (31) Pracovné osvetlenie
 (32) Označenie K
- a) **Vyobrazené alebo opísané príslušenstvo nepatrí do štandardného rozsahu dodávky. Kompletné príslušenstvo nájdete v našom sortimente príslušenstva.**

Technické údaje

Hranová fréza	AdvancedTrimRouter 18V-8	
Vecné číslo		3 603 JD5 0..
Menovité napätie	V=	18
Voľnobežné otáčky	ot/min	10000–30000
Predvoľba otáčok		●
Prípojka pre odsávanie prachu		●
Upínanie náradia	mm	6/8
Hmotnosť podľa EPTA-Procedure 01:2014 ^{A)}	kg	1,4 (1,5 Ah) – 1,7 (6,0 Ah)
Odporúčaná teplota prostredia pri nabíjaní	°C	0 ... +35
Povolená teplota okolia pri prevádzke ^{B)} a pri skladovaní	°C	-20 ... +50
Odporúčané akumulátory		PBA 18V...W..
Odporúčané nabíjačky ^{C)}		AL 18..

A) V závislosti od použitého akumulátora

B) Obmedzený výkon pri teplotách <0 °C.

C) Nasledujúce nabíjačky nie sú kompatibilné s akumulátorom PBA: AL 1814 CV, AL 1820 CV, AL 1860 CV

Informácia o hlučnosti/vibráciách

Hodnoty emisií hluku zistené podľa **EN 62841-2-17**.

Hladina akustického tlaku elektrického náradia pri použití váhového filtra A je typicky **78 dB(A)**. Neistota K = 3 dB. Úroveň hluku pri práci môže prekročiť uvedené hodnoty. **Noste prostriedky na ochranu sluchu!**

Celkové hodnoty vibrácií a_h (súčet vektorov v troch smeroch) a neistota K zistené podľa **EN 62841-2-17**:

$$a_h = 1,0 \text{ m/s}^2, K = 1,5 \text{ m/s}^2.$$

Úroveň vibrácií a hodnota emisií hluku uvedené v týchto pokynoch boli namerané podľa normovaného meracieho postupu a dajú sa použiť na vzájomné porovnanie elektrického náradia. Hodia sa aj na predbežný odhad emisie vibrácií a hluku.

Uvedená úroveň vibrácií a hodnota emisií hluku reprezentuje hlavné spôsoby použitia elektrického náradia. Ak sa však elektrické náradie využíva na iné spôsoby použitia, s odlišnými vkladacími nástrojmi alebo pri nedostatočnej údržbe, môže sa úroveň vibrácií a hodnota emisií hluku odlišovať. To môže emisie vibrácií a hluku počas celého pracovného času výrazne zvýšiť.

Na presný odhad emisií vibrácií a hluku by sa mal zohľadniť aj čas, v priebehu ktorého je náradie vypnuté alebo síce spustené, ale v skutočnosti sa nepoužíva. To môže emisie vibrácií a hluku počas celého pracovného času výrazne znížiť.

Na ochranu obsluhujúcej osoby pred pôsobením vibrácií určite doplnkové bezpečnostné opatrenia, ako napríklad: údržba elektrického náradia a vkladacích nástrojov, udržiavanie správnej teploty rúk, organizácia pracovných procesov.

Akumulátor

Nabíjanie akumulátora

► **Používajte len nabíjačky uvedené v technických údajoch.** Len tieto nabíjačky sú prispôbené na lítium-iónový akumulátor používaný pri vašom elektrickom náradí.

Upozornenie: Akumulátor sa dodáva v čiastočne nabitom stave. Aby ste zaručili plný výkon akumulátora, pred prvým použitím ho úplne nabite v nabíjačke.

Lítiovo-iónové akumulátory možno kedykoľvek dobíjať bez toho, aby to negatívne ovplyvnilo ich životnosť. Prerušenie nabíjania takýto akumulátor nepoškodzuje.

Lítiovo-iónový akumulátor je vďaka „Electronic Cell Protection (ECP)“ chránený proti hlbokému vybitiu. Keď je akumulátor vybitý, elektrické náradie sa pomocou ochranného obvodu vypne: Pracovný nástroj sa už nepohybuje.

► **Po automatickom vypnutí elektrického náradia už viac nestláčajte vypínač.** Akumulátor by sa mohol poškodiť.

Vkladanie akumulátora

Zasuňte nabitý akumulátor do uchytenia akumulátora tak, aby zaskočil.

Vyberanie akumulátora

Na vybratie akumulátora stlačte odistovacie tlačidlo akumulátora a akumulátor vytiahnite von. **Nepoužívajte pritom neprimeranú silu.**

Indikácia stavu nabitia akumulátora

Indikácia stavu nabitia akumulátora signalizuje pri zapnutí elektrického náradia kapacitu akumulátora, ktorá je ešte dostupná, alebo preťaženie.

LED	Kapacita
Trvalé svietenie 3 × zelená	75–100 %
Trvalé svietenie 2 × zelená	40–75 %
Trvalé svietenie 1 × zelená	15–40 %
Pomalé blikanie 1 × zelená	0–15 %

3 LED kontrolky indikácie stavu nabitia súčasne blikajú, keď zasiahla ochrana proti preťaženiu. Stredná LED kontrolka bliká, keď je teplota akumulátora mimo rozsahu prevádzkovej teploty a/alebo zasiahla tepelná ochrana elektrického náradia.

Montáž

- **Pred všetkými prácami na elektrickom náradí (napríklad údržba, výmena nástroja a podobne), ako aj pri jeho preprave a uskladnení vyberte akumulátor z elektrického náradia.** V prípade neúmyselného aktivovania vypínača hrozí nebezpečenstvo poranenia.

Výmena nástroja

- **Pri vkladaní alebo výmene frérovacích nástrojov odporúčame používať pracovné rukavice.**

Originálne frérovacie nástroje z rozsiahlej ponuky príslušenstva **Bosch** si môžete kúpiť u špecializovaného predajcu.

Demontáž frérovacieho koša (pozri obrázok A)

Pred nasadením frézy musíte najprv odobrať frérovací kôš (2) z pohonnej jednotky (1).

Povoľte krídlovú skrutku (11) na frérovacom koši (2).

Hnaciú jednotku vytiahnite von smerom hore.

Výmena upínacej klieštiny (pozri obrázok B)

Podľa použitého frérovacieho nástroja musíte pred vložením frérovacieho nástroja vymeniť upínaciu klieštinu s prevlečnou maticou (6).

Ak je správna upínacia klieštiná pre frérovací nástroj už namontovaná, postupujte podľa krokov v nasledujúcom odseku.

Upínacia klieštiná musí mať v prevlečnej matici miernu vôľu. Upínacia klieštiná s prevlečnou maticou (6) sa musí dať ľahko namontovať. Ak by bola prevlečná matica alebo upínacia klieštiná poškodená, ihneď ju vymeňte za novú.

Stlačte aretačné tlačidlo vretena (7) a podržte ho stlačené. V prípade potreby otáčajte vreteno rukou dovtedy, kým nebude zaaretované.

Odskrutkujte prevlečnú maticu (6) skrútkovaním proti smeru pohybu hodinových ručičiek vidlicovým kľúčom (20). Uvoľnite aretačné tlačidlo vretena.

Upozornenie: Alternatívna možnosť na výmenu upínacej klieštiny (bez použitia aretačného tlačidla vretena (7)): Priložte dva kľúče na skrutky na dvojité plochu na hriadeľ, aby ste mohli prevlečnú maticu (6) povoľovať alebo utáňovať.

V prípade potreby ešte pred zmontovaním všetky súčiastky vyčistíte mäkkým štetcom alebo ich ofúkajte stlačeným vzduchom.

Nasadte prevlečnú maticu na upínanie nástroja (19).

Prevlečnú maticu voľne utiahnite.

- **Kým nie je namontovaná fréza, upínaciu klieštinu v žiadnom prípade neotáčajte prevlečnou maticou.** Upínacia klieštiná by sa inak mohla poškodiť.

Vloženie frérovacieho nástroja (pozri obrázky C1 – C2)

- **Pri vkladaní alebo výmene frérovacích nástrojov odporúčame používať pracovné rukavice.**

Podľa druhu používania sú k dispozícii frérovacie nástroje v rôznom vyhotovení a v rôznej kvalite.

Frérovací nástroj vždy vkladajte do upínacej klieštiny až po označení K (32). Ak používate frérovací nástroj bez označenia K, nasadte frérovací nástroj do upínacej klieštiny s približne 2/3 dĺžky stopky.

Frérovacie nástroje z vysokovýkonnej rýchloreznej ocele (HSS) sú vhodné na opracovávanie mäkkých materiálov, ako napr. mäkké drevo a plast.

Frérovacie nástroje s ostriami zo spekaného karbidu (HM) sú osobitne vhodné na tvrdé a abrazívne materiály, ako je napríklad tvrdé drevo.

Originálne frérovacie nástroje z rozsiahlej ponuky príslušenstva **Bosch** si môžete kúpiť u svojho odborného predajcu výrobcov **Bosch**.

Používajte vždy iba bezchybné a čisté frérovacie nástroje.

Montáž frérovacieho koša (pozri obrázok A)

Pred frérovacím musíte frérovací kôš (2) znova namontovať na hnaciú jednotku (1).

Povoľte krídlovú skrutku (11) na frérovacom koši (2).

Vsuňte hnaciú jednotku (1) do frérovacieho koša (2).

Utiahnite krídlovú skrutku (11) na frérovacom koši (2).

Upozornenie: Krídlovú skrutku (11) a skrutku s ryhovanou hlavou (3) môžete navzájom vymeniť.

- **Po vykonaní montáže vždy skontrolujte, či pohonná jednotka dobre sedí vo frérovacom koši.**

Odsávanie prachu a triesok

Prach z niektorých materiálov, napr. z náterov obsahujúcich olovo, z niektorých druhov dreva, minerálov a kovu môže byť zdraviu škodlivý. Kontakt s takýmto prachom alebo jeho vdychovanie môže vyvolať alergické reakcie a/alebo ochorenia dýchacích ciest používateľa alebo osôb, ktoré sa nachádzajú v blízkosti.

Určité druhy prachu, ako napríklad prach z dubového alebo z bukového dreva, sa považujú za rakovinotvorné, predovšetkým v spojení s prídavnými látkami, ktoré sa používajú na ošetrovanie dreva (chróman, prostriedky na ochranu dreva). Materiál, ktorý obsahuje azbest, smú opracovávať len odborníci.

- Používajte podľa možnosti také odsávanie prachu, ktoré je pre daný materiál vhodné.
- Postarajte sa o dobré vetranie svojho pracoviska.
- Odporúčame používať masku na ochranu dýchacích ciest s filtrom triedy P2.

Dodržiavajte aj predpisy vašej krajiny týkajúce sa obrábaných materiálov.

- **Zabráňte usadzovaniu a hromadeniu prachu na pracovisku.** Prach sa môže ľahko zapáliť.

Pripojenie odsávania prachu (pozri obrázok D)

Nasadte adaptér pre odsávanie prachu (10) spredu do elektrického náradia. Počutelne zaskočí. Pri demontáži

uchopte adaptér (10) z boku a odoberte ho potiahnutím smerom dopredu.

Zasuňte odsávaciu hadicu (Ø 35 mm) (29) (príslušenstvo) na namontovaný odsávací adaptér (28). Odsávaciu hadicu (29) spojte s vysávačom (príslušenstvo).

Vysávač musí byť vhodný pre daný druh opracovávaného materiálu.

Pri odsávaní materiálov mimoriadne ohrozujúcich zdravie, rakovinotvorných alebo suchých druhov prachu používajte špeciálny vysávač.

Prevádzka

Nastavenie hĺbky frézovania

► Hĺbka frézovania sa môže nastaviť len pri vypnutom elektrickom náradí.

- Priložte elektrické náradie s namontovaným frézovacím nástrojom na obrobok, ktorý budete obrábať.
- Znova povoľte krídlovú skrutku (11) na frézovacom koši (2), aby ste mohli nastaviť požadovanú hĺbku frézovania podľa stupnice nastavenia hĺbky frézovania (18) alebo rukou alebo pomocou skrutky s ryhovanou hlavou (3).
- Utiahnite krídlovú skrutku (11) na frézovacom koši (2).
- Skontrolujte vykonané nastavenie frézovacej hĺbky pomocou praktickej skúšky a v prípade potreby nastavenie frézovacej hĺbky upravte.

Upozornenie: Ak chcete nastaviť frézovacia hĺbku pri zaobľovanom frézovacom nástroji tesne ku klznej doske (8), odoberte nastavovaciu pomôcku frézovacieho nástroja (30) z jej držiaka a zasuňte ju do príslušného otvoru na spodnej strane klznej dosky (8) (pozri obrázok G). Potom nahmatajte pomocou nastavovacej pomôcky frézovacieho nástroja (30) hranu frézovacieho nástroja (5). Výšku frézovacieho koša prispôbajte buď rukou alebo skrutkou s ryhovanou hlavou (3) tak, aby nastavovacia pomôcka frézovacieho nástroja (30) a hrana frézovacieho nástroja (5) lícovali. Potom utiahnite krídlovú skrutku (11) na frézovacom koši (2) a upevnite nastavovaciu pomôcku frézovacieho nástroja (30) naspäť do jej držiaka.

Uvedenie do prevádzky

Predvoľba otáčok

Nastavovacím kolieskom predvoľby otáčok (12) môžete predvoľiť potrebné otáčky aj počas prevádzky.

Poloha nastavovacieho kolieska	Otáčky [ot/min]	
1–2	10000–14000	Nízke otáčky
3–4	18000–24000	Stredné otáčky
5–6	26000–30000	Vysoké otáčky

Údaje uvedené v nasledujúcej tabuľke predstavujú orientačné hodnoty. Potrebné otáčky sú závislé od materiálu

a pracovných podmienok a dajú sa zistiť praktickým vyskúšaním.

Materiál	Priemer frézovacieho nástroja [mm]	Poloha nastavovacieho kolieska
Tvrdé drevo (buk)	4–10	5–6
	12–20	3–4
	> 20	1–2
Mäkké drevo (borovica)	4–10	5–6
	12–20	3–6
	> 20	1–3
Drevotrieskové dosky	4–10	3–6
	12–20	2–4
	> 20	1–3
Plasty	4–15	2–3
	> 15	1–2

Po dlhšej práci s nízkymi otáčkami by ste mali elektrické náradie kvôli ochladeniu nechať istý čas bežať naprázdno s maximálnymi otáčkami.

Zapínanie/vypínanie

Na **zapnutie** elektrického náradia nastavte vypínač (13) na I.

Na **vypnutie** elektrického náradia nastavte vypínač (13) na 0.

Pracovné pokyny

► Chráňte frézovacie nástroje pred nárazom a úderom.

Smer a postup frézovania (pozri obrázok E)

► **Frézovanie musí vždy prebiehať proti smeru otáčania frézovacieho nástroja (5) (nesúladné frézovanie).** Pri frézovaní v smere otáčania (súladné frézovanie) sa vám môže elektrické náradie vytrhnúť z ruky.

► **Používajte elektrické náradie len s namontovaným frézovacím košom (2).** Strata kontroly nad elektrickým náradím môže mať za následok poranenie.

Upozornenie: Myslite na to, že fréza (5) vždy vyčnieva zo základnej dosky (9). Nepoškodte šablónu alebo obrobok.

Nastavte požadovanú hĺbku frézovania.

Zapnite elektrické náradie a priveďte ho na opracovávané miesto.

Po skončení frézovania vypnite elektrické náradie.

► **Nikdy neodkladajte elektrické náradie skôr, ako sa fréza úplne zastaví.** Dobiahajúce pracovné nástroje môžu spôsobiť poranenia osôb.

Frézovanie s kopírovacou objímkou (pozri obrázky F1 – F2)

Pomocou kopírovacej objímky (21) sa môžu preniesť kontúry z predlôh, príp. šablón na obrobky.

Podľa hrúbky šablóny, prípadne predlohy zvolte vhodnú kopírovaciu objímku. Pre prečnievajúcu výšku kopírovacej objímky musí mať šablóna minimálnu hrúbku 8 mm (pozri obrázok F1).

► **Zvoľte priemer frézovacieho nástroja tak, aby bol menší ako vnútorný priemer kopírovacej objímky.**

Vyskrutkujte štyri skrutky s valcovou hlavou na dolnej strane klznej dosky (8) a klznú dosku odoberte.

Vložte kopírovaciu objímku (21) do klznej dosky (pozri obrázok F2).

Klznú dosku znova voľne priskrutkujte na základnú dosku (9). Klzná doska musí byť voľne pohyblivá.

Aby bola vzdialenosť medzi stredom frézy a okrajom kopírovacej objímky všade rovnaká, kopírovaciu objímku a klznú dosku je nutné v prípade potreby navzájom vycentrovať.

- Klznú dosku vyrovnajte tak, aby frézovací nástroj a kopírovacia objímka boli vystredené s otvorom v klznej doske.
- Klznú dosku držte v tejto polohe a pevne dotiahnite upevňovacie skrutky.

Pri frézovaní s kopírovacou objímkou (21) postupujte takto:

- Elektrické náradie s kopírovacou objímkou (21) priložte na šablónu.
- Ručné elektrické náradie s prečnievajúcou kopírovacou objímkou ved'te bočným tlakom pozdĺž šablóny.

Frézovanie hrán alebo tvarové frézovanie (pozri obrázok H)

Pri frézovaní hrán alebo tvarom frézovaní bez paralelného dorazu musí byť frézovací nástroj vybavený vodiacim kolíkom alebo guľôčkovým ložiskom.

Zapnuté ručné elektrické náradie prísuvajte k obrobku z boku, až kým vodiaci kolík alebo guľôčkové ložisko frézovacieho nástroja priliehajú k obrábanej hrane obrobku.

Ručné elektrické náradie ved'te pozdĺžne popri hrane obrobku. Dávajte pritom pozor na to, aby priliehalo v správnom uhle. Príliš veľký tlak môže poškodiť hranu obrobku.

Frézovanie s paralelným dorazom (pozri obrázok I)

Keď chcete frézovať paralelne s hranou, môžete namontovať paralelný doraz (22).

Upevnite paralelný doraz (22) na frézovací kôš (2) pomocou skrutky s ryhovanou hlavou (4).

Krídlovú skrutku na paralelnom doraze (23) nastavte požadovanú hĺbku dorazu.

Zapnuté ručné elektrické náradie ved'te pozdĺž hrany obrobku rovnomerným posuvom a bočným tlakom na paralelný doraz.

Frézovanie s vodiacou pomôckou (pozri obrázok J)

Vodiaca pomôcka (24) slúži na frézovanie hrán s frézovacími nástrojmi bez vodiacich čapov alebo guľôčkových ložísk.

Upevnite vodiacu pomôcku na frézovací kôš (2) pomocou skrutky s ryhovanou hlavou (4).

Elektrické náradie ved'te rovnomerným posunom pozdĺž hrany obrobku.

Bočná vzdialenosť: Ak chcete zmeniť množstvo úberu materiálu, môžete nastaviť bočnú vzdialenosť medzi obrobkom a klzným valčekom (27) na vodiacej pomôčke (24).

Povoľte krídlovú skrutku (25), nastavte želanú bočnú vzdialenosť otáčaním krídlovej skrutky (26) a krídlovú skrutku (25) opäť utiahnite.

Výška: Podľa použitého frézovacieho nástroja a hrúbky opracovávaného obrobku nastavte vo vertikálnom smere vodiacu pomôcku.

Povoľte skrutku s ryhovanou hlavou (4) na vodiacej pomôčke, posuňte vodiacu pomôcku do požadovanej polohy a skrutku opäť utiahnite.

Údržba a servis

Údržba a čistenie

- **Pred všetkými prácami na elektrickom náradí (napríklad údržba, výmena nástroja a podobne), ako aj pri jeho preprave a uskladnení vyberte akumulátor z elektrického náradia.** V prípade neúmyselného aktivovania vypínača hrozí nebezpečenstvo poranenia.
- **Elektrické náradie a jeho vetracie štrbiny udržiavajte vždy v čistote, aby ste mohli pracovať dobre a bezpečne.**

Zákaznícka služba a poradenstvo ohľadom použitia

Servisné stredisko Vám odpovie na otázky týkajúce sa opravy a údržby Vášho produktu ako aj náhradných dielov. Rozkladové výkresy a informácie o náhradných dieloch nájdete tiež na: www.bosch-pt.com

V prípade otázok týkajúcich sa našich výrobkov a prislúšenstva Vám ochotne pomôže poradenský tím Bosch.

V prípade akýchkoľvek otázok a objednávok náhradných dielov uvádzajte bezpodmienečne 10-miestne vecné číslo uvedené na typovom štítku výrobku.

Slovenčina

Na www.bosch-pt.sk si môžete objednať opravu vášho stroja alebo náhradné diely online.

Tel.: +421 2 48 703 800

Fax: +421 2 48 703 801

E-Mail: servis.naradia@sk.bosch.com

www.bosch-pt.sk

Ďalšie adresy servisov nájdete na:

www.bosch-pt.com/serviceaddresses

Transport

Odporúčané lítiovo-iónové akumulátory podliehajú požiadavkám na transport nebezpečného nákladu. Tieto akumulátory smie používať náradia prepravovať po cestách bez ďalších opatrení.

Pri zasielaní tretími osobami (napr.: leteckou dopravou alebo prostredníctvom špedície) treba rešpektovať osobitné požiadavky na obaly a označenie. V takomto prípade treba pri príprave zásielky bezpodmienečne konzultovať s odborníkom na prepravu nebezpečného tovaru.

Akumulátory zasielajte iba vtedy, ak nemajú poškodený obal. Otvorené kontakty prelepte a akumulátor zabaľte tak, aby sa

v obale nemohol posuvať. Rešpektujte aj prípadné doplnujúce národné predpisy.

Likvidácia



Ručné elektrické náradie, príslušenstvo a obal treba dať na recykláciu zodpovedajúcu ochrane životného prostredia.



Neodhadzujte ručné elektrické náradie ani akumulátory/batérie do komunálneho odpadu!

Len pre krajiny EÚ:

Podľa európskej smernice 2012/19/EÚ o odpade z elektrických a elektronických zariadení a podľa jej transpozície v národnom práve sa musí už nepoužiteľné elektrické náradie a, podľa európskej smernice 2006/66/ES, poškodené alebo vybité akumulátory/batérie zbierať separovane a odovzdať na recykláciu v súlade s ochranou životného prostredia.

Pri nesprávnej likvidácii môžu mať staré elektrické a elektronické zariadenia kvôli novej prítomnosti nebezpečných látok škodlivý vplyv na životné prostredie a ľudské zdravie.

Akumulátory/batérie:

Li-Ion:

Dodržiňte pokyny uvedené v časti Transport (pozri „Transport“, Stránka 117).

Magyar

Biztonsági tájékoztató

Általános biztonsági előírások az elektromos kéziszerszámok számára

FIGYELMEZTETÉS Olvassa el valamennyi biztonsági tájékoztatót, előírást, illusztrációt és adatot, amelyet az elektromos kéziszerszámmal együtt megkapott. Az alábbiakban felsorolt előírások betartásának elmulasztása áramütéshez, tűzhöz és/vagy súlyos testi sérülésekhez vezethet.

Kérjük a későbbi használatra gondosan őrizze meg ezeket az előírásokat.

Az alább alkalmazott "elektromos kéziszerszám" fogalom a hálózati elektromos kéziszerszámokat (hálózati csatlakozó kábellel) és az akkumulátoros elektromos kéziszerszámokat (hálózati csatlakozó kábel nélkül) foglalja magában.

Munkahelyi biztonság

- ▶ **Tartsa tisztán és jól megvilágítva a munkaterületet.** A zsúfolt vagy sötét területeken gyakrabban következnek be balesetek.

- ▶ **Ne dolgozzon a berendezéssel olyan robbanásveszélyes környezetben, ahol éghető folyadékok, gázok vagy por vannak.** Az elektromos kéziszerszámok szikrákat keltenek, amelyek a port vagy a gőzöket meggyújthatják.
- ▶ **Tartsa távol a gyerekeket és a nézelődőket, ha az elektromos kéziszerszámot használja.** Ha elvonják a figyelmét, elvesztheti az uralmát a berendezés felett.

Elektromos biztonsági előírások

- ▶ **A készülék csatlakozó dugójának bele kell illeszkednie a dugaszolóaljzatba. A csatlakozó dugót semmilyen módon sem szabad megváltoztatni. Védőföldeléssel ellátott készülékek esetében ne használjon csatlakozó adaptert.** A változtatás nélküli csatlakozó dugók és a megfelelő dugaszoló aljzatok csökkentik az áramütés kockázatát.
- ▶ **Kerülje el a földelt felületekkel való érintkezést, mint például csövek, fűtőtestek, kályhák és hűtőgépek.** Az áramütés veszélye megnövekszik, ha a teste földelve van.
- ▶ **Tartsa távol az elektromos kéziszerszámot az esőtől és a nedvességtől.** Ha víz jut be egy elektromos kéziszerszámba, az megnöveli az áramütés veszélyét.
- ▶ **Ne használja a kábelt a rendeltetésétől eltérő célokra. Sohase vigye vagy húzza az elektromos kéziszerszámot a kábelnél fogva, valamint sose húzza ki a csatlakozót a kábelnél fogva a dugaszoló aljzattól. Tartsa távol a kábelt hőforrásoktól, olajtól, éles sarkoktól és élektől, valamint mozgó gépalkatrészekről.** A megrongálódott vagy csomókkal teli kábel megnöveli az áramütés veszélyét.
- ▶ **Ha egy elektromos kéziszerszámmal a szabadban dolgozik, csak kültéri hosszabbítót használjon.** A kültéri hosszabbító használata csökkenti az áramütés veszélyét.
- ▶ **Ha nem lehet elkerülni az elektromos kéziszerszám nedves környezetben való használatát, alkalmazzon egy hibaáram-védőkapcsolót.** A hibaáram-védőkapcsoló alkalmazása csökkenti az áramütés kockázatát.

Személyi biztonság

- ▶ **Munka közben mindig figyeljen, ügyeljen arra, amit csinál és megfontoltan dolgozzon az elektromos kéziszerszámmal. Ne használja a berendezést ha fáradt vagy kábítószert, alkoholt vagy gyógyszer hatása alatt áll.** Egy pillanatnyi figyelmetlenség a szerszám használatában közben komoly sérülésekhez vezethet.
- ▶ **Viseljen védőfelszerelést. Viseljen mindig védőszemüveget.** A védőfelszerelések, mint a porvédő álarc, csúszásbiztos védőcipő, védősapka és fülvédő megfelelő használata csökkenti a személyi sérülések kockázatát.
- ▶ **Kerülje el a készülék akaratlan üzembe helyezését. Győződjön meg arról, hogy az elektromos kéziszerszám ki van kapcsolva, mielőtt beköti az áramforrást és/vagy az akkumulátort, valamint mielőtt felemelne és vinni kezdené az elektromos kéziszerszámot.** Ha az elektromos kéziszerszám felemelése közben az ujját a kapcsolón tartja, vagy ha a készüléket bekapcsolt állapotban csatlakoztatja az áramforráshoz, az baleset vezethet.

- ▶ **Az elektromos kéziszerszám bekapcsolása előtt okvetlenül távolítsa el a beállítószerszámokat vagy csavarulcsokat.** Az elektromos kéziszerszám forgó részeiben felejtett beállítószerszám vagy csavarulcs sérüléseket okozhat.
- ▶ **Ne becsülje túl önmagát. Ügyeljen arra, hogy mindig biztosan álljon és az egyensúlyát megtartsa.** Így az elektromos kéziszerszám felett váratlan helyzetekben is jobban tud uralkodni.
- ▶ **Viseljen megfelelő ruházatot. Ne viseljen bő ruhát vagy ékszereket. Tartsa távol a haját és a ruháját a mozgó részekről.** A bő ruhát, az ékszereket és a hosszú haját a szerszám mozgó részei magukkal ránthatják.
- ▶ **Ha az elektromos kéziszerszámra fel lehet szerelni a por elszívásához és összegyűjtéséhez szükséges berendezéseket, ellenőrizze, hogy azok megfelelő módon hozzá vannak kapcsolva a készülékhez és rendeltetésüknek megfelelően működnek.** A porgyűjtő berendezések használata csökkenti a munka során keletkező por veszélyes hatásait.
- ▶ **Ne hagyja, hogy az elektromos kéziszerszám gyakori használata során szerzett tapasztalatok túlságosan magabiztossá tegyék, és figyelmen kívül hagyja az idevonatkozó biztonsági alapelveket.** Egy gondatlan művelet egy másodperc törtrésze alatt súlyos sérüléseket okozhat.

Az elektromos kéziszerszámok gondos kezelése és használata

- ▶ **Ne terhelje túl a berendezést. A munkájához csak az arra szolgáló elektromos kéziszerszámot használja.** A megfelelő elektromos kéziszerszámmal a megadott teljesítménytartományon belül jobban és biztonságosabban lehet dolgozni.
- ▶ **Ne használjon olyan elektromos kéziszerszámot, amelynek a kapcsolója elromlott.** Minden olyan elektromos kéziszerszám, amelyet nem lehet sem be-, sem kikapcsolni, veszélyes és meg kell javíttatni.
- ▶ **Húzza ki a csatlakozót az áramforrásból és/vagy távolítsa el az akkumulátort (ha az leválasztható az elektromos kéziszerszámtól), mielőtt az elektromos kéziszerszámon beállítási munkákat végez, tartozékokat cserél vagy a szerszámot tárolásra elteszi.** Ez az elővigyázatossági intézkedés meggátolja a szerszám akaratlan üzembe helyezését.
- ▶ **A használaton kívüli elektromos kéziszerszámokat olyan helyen tárolja, ahol azokhoz gyermekek nem férhetnek hozzá. Ne hagyja, hogy olyan személyek használják az elektromos kéziszerszámot, akik nem ismerik a szerszámot, vagy nem olvasták el ezt az útmutatót.** Az elektromos kéziszerszámok veszélyesek, ha azokat gyakorlatlan személyek használják.
- ▶ **Tartsa megfelelően karban az elektromos kéziszerszámokat és a tartozékokat. Ellenőrizze, hogy a mozgó alkatrészek kifogástalanul működnek-e, nincsenek-e beszorulva, illetve nincsenek-e eltörve vagy megrongálódva olyan alkatrészek, amelyek hatással lehetnek**

az elektromos kéziszerszám működésére. A berendezés megrongálódott részeit a készülék használata előtt javíttassa meg. Sok olyan baleset történik, amelyet az elektromos kéziszerszám nem megfelelő karbantartására lehet visszavezetni.

- ▶ **Tartsa tisztán és éles állapotban a vágószerszámokat.** Az éles vágóélekkel rendelkező, gondosan ápolat vágószerszámok ritkábban ékelődnek be és azokat könnyebben lehet vezetni és irányítani.
- ▶ **Az elektromos kéziszerszámokat, tartozékokat, szerszámhibákat stb. csak ezen kezelési utasításoknak megfelelően használja. Vegye figyelembe a munkakörülményeket valamint a kivitelezendő munka sajátosságait.** Az elektromos kéziszerszám eredeti rendeltetésétől eltérő célokra való alkalmazása veszélyes helyzetekeet eredményezhet.
- ▶ **Tartsa szárazon, tisztán valamint olaj- és zsírmentes állapotban a fogantyúkat és markoló felületeket.** A csúszós fogantyúk és markoló felületek váratlan helyzetekben lehetetlenné teszik az elektromos kéziszerszám biztonságos kezelését és irányítását.

Az akkumulátoros elektromos kéziszerszámok gondos kezelése és használata

- ▶ **Az akkumulátort csak a gyártó által ajánlott töltőkészülékekkel töltsse fel.** Ha egy bizonyos akkumulátortípus feltöltésére szolgáló töltőkészülékben egy másik akkumulátort próbál feltölteni, tűz keletkezhet.
- ▶ **Az elektromos kéziszerszámhoz csak az ahhoz tartozó akkumulátort használja.** Más akkumulátorok használata személyi sérüléseket és tüzet okozhat.
- ▶ **A használaton kívüli akkumulátort tartsa távol bármely fémtárgytól, mint például irodai kapcsoktól, pénzérméktől, kulcsoktól, szögektől, csavaroktól és más kisméretű fémtárgyaktól, amelyek áthidalhatják az érintkezőket.** Az akkumulátor érintkezői közötti rövidzárlat égési sérüléseket vagy tüzet okozhat.
- ▶ **Nem megfelelő körülmények esetén az akkumulátorból folyadék léphet ki. Kerülje az érintkezést a folyadékkal. Ha véletlenül mégis érintkezésbe került a folyadékkal, azonnal öblítse le vízzel az érintett felületet. Ha a folyadék a szemébe jutott, keressen fel ezen kívül egy orvost.** Az akkumulátorból kilépő folyadék irritációkat vagy égéses bőrsérüléseket okozhat.
- ▶ **Sohase használjon egy akkumulátort vagy szerszámot, ha az megrongálódott, vagy ha változtatásokat hajtottak végre rajta.** A megrongálódott vagy megváltoztatott akkumulátorok kiszámíthatatlanul viselkedhetnek, amely tűzhez, robbanáshoz vagy sérülésveszélyhez vezet.
- ▶ **Ne tegye ki se az akkumulátort se a szerszámot tűz, vagy extrém hőmérsékleti hatásoknak.** Ha az akkumulátort tűznek, vagy 130 °C-ot meghaladó hőmérsékletnek teszi ki, az robbanást okozhat.
- ▶ **Tartson be valamennyi töltési előírást és ne töltsse fel az akkumulátort, ha annak hőmérséklete az utasításokban megadott hőmérséklet-tartományon kívül van.**

Az akkumulátor nem megfelelő módon, vagy a megadott hőmérséklet-tartományon kívüli feltöltése megrongálhatja az akkumulátort és megnövelheti a tűzveszélyt.

Szervíz

- ▶ **Az elektromos kéziszerszámot csak szakképzett személyzet kizárólag eredeti pótalkatrészek felhasználásával javíthatja.** Ez biztosítja, hogy az elektromos kéziszerszám biztonságos maradjon.
- ▶ **Sohase szervizeljen megrongálódott akkumulátort.** Az akkumulátort csak a gyártónak, vagy az erre feljogosított szolgáltatóknak szabad szervizelniük.

Biztonsági előírások élmárók számára

- ▶ **Használjon kapcsokat vagy más praktikus módszert a megmunkálásra kerülő munkadarab megtámasztásához és egy stabil alaphoz való rögzítéséhez.** Ha a megmunkálásra kerülő munkadarabot a kezével tartja vagy a testéhez szorítja, akkor az labilis lesz és ahhoz vezethet, hogy a kezelő elveszti az uralmát a kéziszerszám és a munkadarab felett.
- ▶ **A marófej megengedett fordulatszámának legalább akkorának kell lennie, mint az elektromos kéziszerszámon megadott legnagyobb fordulatszám.** A megengedtnél gyorsabban forgó marófejek széttörhetnek és ki-repülhetnek.
- ▶ **A marófejnek és a többi tartozéknak pontosan bele kell illeszkednie az Ön elektromos kéziszerszámának a szerszámbefogó egységébe (befogó patronjába).** Az olyan betétszerszámok, amelyek nem illelnek pontosan az elektromos kéziszerszám szerszámbefogó egységébe, egyenetlenül forognak, erősen berezegnek és a készülék feletti uralom megszűnéséhez vezethetnek.
- ▶ **Az elektromos kéziszerszámot csak bekapcsolt állapotban vezesse rá a megmunkálásra kerülő munkadarabra.** Ellenkező esetben fennáll egy visszarúgás veszélye, ha a betétszerszám beékelődik a munkadarabba.
- ▶ **Ne marjon fémtárgyak, szögek és csavarok felett.** A marófej megrongálódhat és ez nagyobb rezgésekhez vezethet.
- ▶ **A rejtett vezetékek felkutatásához használjon arra alkalmas fémkereső készüléket, vagy kérje ki a helyi energiaellátó vállalat tanácsát.** Ha egy elektromos vezeték a berendezéssel megérint, az tűzhoz és áramütéshez vezethet. Egy gázvezeték megrongálása robbanást eredményezhet. Ha egy vízvezeték szakít meg, anyagi károk keletkeznek.
- ▶ **Na használjon tompa, vagy megrongálódott marófejet.** A tompa vagy megrongálódott marófejek magasabb súrlódást eredményeznek, beékelődhetnek és kiegyensúlyozatlansághoz vezetnek.
- ▶ **Várja meg, amíg az elektromos kéziszerszám teljesen leáll, mielőtt letenné.** A betétszerszám beékelődhet, és a kezelő elvesztheti az uralmát az elektromos kéziszerszám felett.
- ▶ **Az akkumulátorok megrongálódása vagy szakszerűtlen kezelése esetén abból gőzök léphetnek ki. Az ak-**

kumulátor kigyulladhat vagy felrobbanhat. Azonnal juttasson friss levegőt a helyiségbe, és ha panaszai vannak, keressen fel egy orvost. A gőzök ingerelhetik a légutakat.

- ▶ **Ne nyissa fel az akkumulátort.** Ekkor fennáll egy rövidzárlat veszélye.
- ▶ **Az akkumulátort hegyes tárgyak, például tűk vagy csavarhúzó, vagy külső erőbehatások megrongálhatják.** Belső rövidzárlat léphet fel és az akkumulátor kigyulladhat, füstöt bocsáthat ki, felrobbanhat, vagy túlhevülhet.
- ▶ **Az akkumulátort csak a gyártó termékeiben használja.** Az akkumulátort csak így lehet megvédeni a veszélyes túlterheléstől.



Óvja meg az elektromos kéziszerszámot a forróságtól, például a tartós napsugárzástól, a tűztől, a szennyezésektől, a víztől és a nedvességtől. Robbanásveszély és rövidzárlat veszélye áll fenn.

A termék és a teljesítmény leírása



Olvassa el az összes biztonsági figyelmeztetést és előírást. A biztonsági előírások és utasítások betartásának elmulasztása áramütéshez, tűzhoz és/vagy súlyos sérülésekhez vezethet.

Kérjük, vegye figyelembe a Használati Utasítás első részében található ábrákat.

Rendeltetésszerű használat

Az elektromos kéziszerszám rögzített fában, műanyagban és könnyű építészeti anyagokban hornyok, élek, profilok és hosszlyukak marására, valamint másoló marásra szolgál.

Az ábrázolásra kerülő komponensek

A készülék ábrázolásra kerülő komponenseinek sorszámozása az elektromos kéziszerszámnak az ábra-oldalon található képére vonatkozik.

- (1) Hajtógység
- (2) Marókosár
- (3) Recézett fejú csavar a marókosár számára
- (4) Recézett fejú csavar a párhuzamos ütköző/vezetősín számára
- (5) Marófej
- (6) Befogópatron hollandianyával
- (7) Orsó reteszelő gomb
- (8) Csúszólemez
- (9) Alaplap
- (10) Porelszívó adapter
- (11) Szárnyascsvavar a marókosár számára
- (12) Fordulatszám előválasztó szabályozó kerék
- (13) Be-/kikapcsoló
- (14) Akkumulátor töltöttségi szint kijelző

- (15) Akkumulátor^{a)}
- (16) Akkumulátor reteszélfeloldó gomb^{a)}
- (17) Fogantyú (szigetelt fogantyú-felület)
- (18) Marási mélység beállító skála
- (19) Szerszámbefogó egység
- (20) Villáskulcs (13 mm, 22 mm)
- (21) Másolóhüvely^{a)}
- (22) Párhuzamos ütköző
- (23) Szárnyascsavar a párhuzamos ütköző számára (2 x)
- (24) Vezetősín^{a)}
- (25) Szárnyascsavar a vezetősín vízszintes helyzetű beállításának rögzítésére^{a)}
- (26) Szárnyascsavar a vezetősín vízszintes helyzetű beállításához^{a)}
- (27) Csúszógörgő^{a)}
- (28) Elszívó-adapter^{a)}
- (29) Elszívó tömlő^{a)}
- (30) Marófej beállító segédeszköz
- (31) Munkalámpa
- (32) K-jelölés

a) A képeken látható vagy a szövegben leírt tartozékok részben nem tartoznak a standard szállítmányhoz. Tartozék-programunkban valamennyi tartozék megtalálható.

Műszaki adatok

Élmaró	AdvancedTrimRouter 18V-8	
Rendelési szám	3 603 JD5 0..	
Névleges feszültség	V=	18
Üresjárat fordulat/szám	perc ⁻¹	10000 – 30000
A fordulat/szám előválasztása		●
Porelszívó csatlakozó		●
Szerszámbefogó egység	mm	6/8
Súly az EPTA-Procedure 01:2014 (01:2014 EPTA-eljárás) szerint ^{tA)}	kg	1,4 (1,5 Ah) – 1,7 (6,0 Ah)
Javasolt környezeti hőmérséklet a töltés során	°C	0 ... +35
Megengedett környezeti hőmérséklet az üzemlése során ^{B)} és a tárolás során	°C	-20 ... +50
Javasolt akkumulátorok		PBA 18V...W-
Javasolt töltőkészülékek ^{C)}		AL 18..

- A) az alkalmazásra kerülő akkumulátortól függ
- B) <0 °C hőmérsékletek esetén korlátozott teljesítmény
- C) A következő töltőkészülékek nem kompatibilisek a PBA akkumulátorral: AL 1814 CV, AL 1820 CV, AL 1860 CV

Zaj és vibráció értékek

A zajkibocsátási értékek a **EN 62841-2-17** szabványnak megfelelően kerültek meghatározásra.

Az elektromos kéziszerszám A-besorolású hangnyomásszintje tipikus esetben **78 dB(A)**. A szórás, $K = 3$ dB. A munkavégzés során a zajszint meghaladhatja a megadott értékeket.

Viseljen fülvédőt!

A rezgési összértékek, a_{rh} (a három irány vektorösszege) és a K szórás **EN 62841-2-17** szerint meghatározott értéke: $a_{rh} = 1,0$ m/s², $K = 1,5$ m/s².

Az ezen utasításokban megadott rezgésszint és zajkibocsátási érték egy szabványban rögzített mérési módszerrel került meghatározásra és az elektromos kéziszerszámok egymással való összehasonlítására alkalmazható. Ez az érték a rezgés- és zajkibocsátás ideiglenes becslésére is alkalmas.

A megadott rezgésszint és zajkibocsátási érték az elektromos kéziszerszám fő alkalmazásaira vonatkozik. Ha az elektromos kéziszerszámot más alkalmazásokra, eltérő betétszerszámokkal vagy nem kielégítő karbantartás mellett használják, a rezgésszint és a zajkibocsátási érték a fenti értékektől eltérhet. Ez az egész munkaidőre vonatkozó rezgés- és zajkibocsátást lényegesen megnövelheti.

A rezgés- és zajkibocsátás pontos megbecsléséhez figyelembe kell venni azokat az időszakokat is, amikor a készülék kikapcsolt állapotban van, vagy amikor be van ugyan kapcsolva, de nem kerül ténylegesen használatra. Ez az egész munkaidőre vonatkozó rezgés- és zajkibocsátást lényegesen csökkentheti.

Hozzon kiegészítő biztonsági intézkedéseket a kezelőnek a rezgések hatása elleni védelmére, például: Az elektromos kéziszerszám és a betétszerszámok karbantartása, a kezek melegen tartása, a munkamenetek megszervezése.

Akkumulátor

Az akkumulátor feltöltése

- **Csak a Műszaki Adatoknál megadott töltőkészülékeket használja.** Csak ezek a töltőkészülékek felelnek meg pontosan az Ön elektromos kéziszerszámában alkalmazásra kerülő Li-ion-akkumulátornak.

Figyelem: Az akkumulátor részben feltöltve kerül kiszállításra. Az akkumulátor teljes teljesítményének biztosítására az első alkalmazás előtt tölts fel teljesen az akkumulátort a töltőkészülékben.

A Li-ion-akkumulátort bármikor fel lehet tölteni, anélkül, hogy ez megrövidítené az élettartamát. A töltési folyamat megszakítása nem árt az akkumulátornak.

A lithium-ionos-akkumulátort az „Electronic Cell Protection (ECP)” védi a túl erős kisülés ellen. Ha az akkumulátor kimerült, az elektromos kéziszerszámot egy védőkapcsoló kikapcsolja: Ekkor a betétszerszám nem mozog tovább.

- **Az elektromos kéziszerszám automatikus kikapcsolása után ne nyomja tovább a be-/kikapcsolót.** Ez megrongálhatja az akkumulátort.

Az akkumulátor beszerelése

Tolja be a feltöltött akkumulátort az akkumulátor fogadó egy-ségbe, amíg az érezhetően bepattan.

Az akkumulátor kivétele

Az akkumulátor eltávolításához nyomja meg az akkumulátor reteszelésfeloldó gombot és húzza ki az akkumulátort. **Ne erőltesse a kihúzást.**

Akkumulátor töltöttségi szint kijelző

Az elektromos kéziszerszám bekapcsolt állapotában az akku-mulátor töltöttségi szint kijelző megjeleníti a még rendelke-zésre álló akkumulátorkapacitást vagy az esetleges túlterhe-lést.

LED	Kapacitás
Tartós fény, 3 x zöld	75–100 %
Tartós fény, 2 x zöld	40–75 %
Tartós fény, 1 x zöld	15–40 %
Lassú villogás, 1 x zöld	0–15 %

A töltési szint kijelző 3 LED-je egyidejűleg villog, ha a túlter-helés elleni védelem működésbe lépett. A közép-ső LED egyedül villog, ha az akkumulátor hőmérséklete a megenge-dett üzemi hőmérséklet tartományon kívül van, vagy ha az elektromos kéziszerszám túlmelegedés elleni védelme műkö-désbe lépett.

Összeszerelés

► **Az elektromos kéziszerszámon végzendő minden munka (például karbantartás, szerszámcseré, stb.) megkezdése előtt, valamint szállításhoz és tároláshoz vegye ki az akkumulátort az elektromos kéziszerszám-ból.** Ellenkező esetben a be-/kikapcsoló véletlen megérin-tésekor bekapcsolódó készülék sérüléseket okozhat.

Szerszámcseré

► **A marófejek behelyezéséhez és kicseréléséhez célsze-rű védőkesztyűt viselni.**

A nagy kiterjedésű **Bosch** tartozék programban található ere-deti marószerszámok a márkakereskedőnél kaphatók.

A marókosár felszerelése (lásd a A ábrát)

Mielőtt fel tudna szerelni egy marófejet, először le kell vá-lasztania a (2) marókosarat a (1) meghajtóegységről.

Nyissa ki a (11) szárnyascsavart a (2) marókosáron.

Húzza ki felfelé a meghajtóegységet.

A befogópatron kicserélése (lásd a B ábrát)

Az alkalmazásra kerülő marótól függően a maró behelyezése előtt ki kell cserélni a (6) befogópatront a hollandiányával együ-tt.

Ha már az Ön marójához megfelelő befogópatron van felsze-relve, akkor folytassa a következő szakaszban található lépé-ssekkel.

A befogópatronnak némi játékkal kell a hollandiányára felfe-küdni. A (6) befogópatront a hollandiányával könnyen fel-

kell tudni szerelni. Ha a hollandiánya vagy a befogópatron megrongálódott, azt azonnal ki kell cserélni.

Nyomja meg és tartsa megnyomva a (7) orsó reteszelő gom-bot. Szükség esetén forgassa el kézzel a motororsót, amíg az reteszelésre kerül.

Csavarja le az óramutató járásával ellenkező irányban a (6) hollandiányát a (20) villáskulccsal.

Engedje el az orsó reteszelő gombot.

Figyelem: Alternatív lehetőség a befogópatron kicserélésére (a (7) orsó reteszelő gomb működtetése nélkül): Tegyen fel két kéttapos csavarkulcsot a tengelyre, hogy kioldja, illetve rögzítse a (6) hollandiányát.

Szükség esetén az összeszerelés előtt tisztítsa meg az összes felszerelésre kerülő alkatrészt egy puha ecsettel vagy sűrített levegővel történő átfújással.

Tegye fel az új hollandiányát a (19) szerszámbefogó egység-re.

Húzza meg kissé a hollandiányát.

► **Sohase húzza meg szorosra a befogópatront a hollan-diányával, ha nincs benne marófej.** A befogópatron el-lenkező esetben megrongálódhat.

A maró behelyezése (lásd a C1 – C2 ábrát)

► **A marófejek behelyezéséhez és kicseréléséhez célsze-rű védőkesztyűt viselni.**

A rendeltetéstől függően a lehető legkülönbözőbb kivitelű és minőségű marófejek állnak rendelkezésre.

A marófejet mindig pontosan a (32) K-jelölésig helyezze be a befogópatronba. Ha egy K-jelölés nélküli marófejet használ, akkor a marófejet a szár hosszának kb. 2/3-ával tolja be a be-fogópatronba.

A nagy teljesítményű gyorsacél (HSS) marófejek puha anyagok, például puhafás és műanyag megmunkálására hasz-nálhatók.

A keményfém vágóélekkel felszerelt (HM) marófejek fő-leg kemény és koptható hatású anyagokhoz, példáulhoz ke-ményfához megfelelőek.

Az átfogó Bosch tartozékprogram eredeti marófejei a szak-boltokban kaphatók.

Csak hibátlan és tiszta marófejeket helyezzen be.

A marókosár felszerelése (lásd a A ábrát)

A maráshoz a (2) marókosarat ismét fel kell szerelnie a (1) meghajtóegységre.

Nyissa ki a (11) szárnyascsavart a (2) marókosáron.

Tolja be a (1) meghajtóegységet a (2) marókosárba

Húzza meg szorosra a (11) szárnyascsavart a (2) maróko-sáron.

Figyelem: A (11) szárnyascsavart és a (3) recézett fejű csa-var egymással felcserélhető.

► **A szerelés befejeztével mindig ellenőrizze, hogy szo-rosan helyezkedik-e el a meghajtóegység a maróko-sárban.**

Por- és forgácselzívás

Az ólomtartalmú festékrétegek, egyes fajták, ásványok és fémek pora egészségkárosító hatású lehet. A poroknak a kezelő vagy a közelben tartózkodó személyek által történő megérintése vagy belégzése allergikus reakciókat és/vagy a légutak megbetegedését vonhatja maga után.

Egyes faporok, például tölgy- és bükkfaporok rákkeltő hatásúak, főleg ha a faanyag kezeléséhez más anyagokat is felhasználtak (kromát, fvédő vegyszerek). A készülékkel azbesztert tartalmazó anyagokat csak szakembereknek szabad megmunkálniuk.

- A lehetőségek szerint használjon az anyagnak megfelelő porelzívást.
- Gondoskodjon a munkahely jó szellőztetéséről.
- Ehhez a munkához szükséges egy P2 szűrőosztályú porvédő álarcot használni.

A feldolgozásra kerülő anyagokkal kapcsolatban tartsa be az adott országban érvényes előírásokat.

► **Gondoskodjon arról, hogy a munkahelyén ne gyűljen össze por.** A porok könnyen meggyulladhatnak.

A porelzívás csatlakoztatása (lásd a D ábrát)

Tegyen be előlről egy (10) porelzívó adaptert az elektromos kéziszerszámba. Ez hallhatóan bepattan a helyére. A levételhez fogja meg oldalról a (10) adaptert és előrefelé húzza le.

Toljon fel egy (29) elszívó tömlőt (Ø 35 mm, külön tartozék) a már felszerelt (28) elszívó adapterre. Kapcsolja össze a (29) elszívó tömlőt egy porszívóval (tartozék).

A porszívónak alkalmasnak kell lennie a megmunkálásra kerülő anyagból keletkező por elszívására.

Az egészségre különösen ártalmas, rákkeltő hatású vagy száraz porok elszívásához egy speciálisan erre a célra gyártott porszívót kell használni.

Üzemeltetés

A marási mélység beállítása

► **A marási mélységet csak kikapcsolt elektromos kéziszerszám mellett szabad beállítani.**

- Tegye fel az elektromos kéziszerszámot az arra felszerelt marófejjel a megmunkálásra kerülő munkadarabra.
- Nyissa ki ismét a (2) marókosáron található (11) szárnyascsavart, hogy a (18) marási mélység finombeállító skála segítségével, akár kézzel, akár a (3) recézett fejű csavarral beállítsa a kívánt marási mélységet.
- Zárja be a (2) marókosáron található (11) szárnyascsavart.
- Egy gyakorlati próbával ellenőrizze a marási mélység beállítását és szükség esetén hajtja végre a szükséges korrekciót.

Figyelem: Egy kerekítő maró esetén a marási mélységnek a (8) csúszólemezrel egy síkban való beállításához vegye ki a (30) maró beállító segédeszközt a tartójából és dugja azt bele a (8) csúszólemez alsó oldalán erre előírnyozott nyílásba (lásd a G ábrát). Ezután tapogassa ki a (30) marófej beál-

lító segédeszköz segítségével a (5) marófej élet. Állítsa be vagy a kezével vagy a (3) recézett fejű csavarral úgy a marókosár magasságát, hogy a (30) marófej beállító segédeszköz és a (5) marófej éle egy magasságban legyen. Ezután zárja be a (2) marókosáron található (11) szárnyascsavart és rögzítse ismét a tartójában a (30) marófej beállító segédeszközt.

Üzembe helyezés

A fordulatszám előválasztása

A (12) fordulatszám előválasztó szabályozókerékkel a szükséges fordulatszámot üzem közben is ki lehet jelölni.

A szabályozókerék helyzete	Fordulatszám [perc ⁻¹]	
1 - 2	10000 - 14000	Alacsony fordulatszám
3 - 4	18000 - 24000	Közepes fordulatszám
5 - 6	26000 - 30000	Magas fordulatszám

A következő táblázatban található értékek irányértékek. A szükséges fordulatszám a megmunkálásra kerülő anyag tulajdonságaitól és a munka egyéb feltételeitől függ, ezt a legjobb gyakorlati próbával megállapítani.

Anyag	A marófej átmérője [mm]	A szabályozókerék helyzete
Keményfa (bükkfa)	4 - 10	5 - 6
	12 - 20	3 - 4
	> 20	1 - 2
Puhafa (fenyő)	4 - 10	5 - 6
	12 - 20	3 - 6
	> 20	1 - 3
Falapok	4 - 10	3 - 6
	12 - 20	2 - 4
	> 20	1 - 3
Műanyagok	4 - 15	2 - 3
	> 15	1 - 2

Ha hosszabb ideig alacsony fordulatszámúval dolgozott, akkor az elektromos kéziszerszámot a leállításához bizonyos ideig maximális fordulatszámúval üresjáratban járassa.

Be- és kikapcsolás

Az elektromos kéziszerszám **bekapcsolásához** állítsa a (13) be-/kikapcsolót az **I** helyzetbe.

Az elektromos kéziszerszám **kikapcsolásához** állítsa a (13) be-/kikapcsolót a **0** helyzetbe.

Munkavégzési tanácsok

► **Óvja meg a marófejet a lökésektől és ütésektől.**

Marási irány és marási folyamat (lásd a E ábrát)

► **A marási eljárást mindig a (5) marófej forgásirányával ellentétes irányban (ellentétes értelmű forgás) kell**

végrehajtani. A forgásiránnyal megegyező (azonos értelmű forgás) marásnál az elektromos kéziszerszám kiszakadhat a kezelő kezéből.

- ▶ **Az elektromos kéziszerszámot csak az arra felszerelt (2) marókosárral használja.** Ha elveszti az uralmát az elektromos kéziszerszám felett, ez sérüléseket okozhat.

Megjegyzés: Vegye figyelembe, hogy a (5) marófej mindig kiáll a (9) alaplaphól. Ne rongálja meg a sablont vagy a munkadarabot.

Állítsa be a kívánt marási mélységet.

Kapcsolja be az elektromos kéziszerszámot és vezesse a megmunkálásra kerülő ponthoz.

A marás után kapcsolja ki az elektromos kéziszerszámot.

- ▶ **Ne tegye le az elektromos kéziszerszámot, mielőtt a marófej teljesen leállna.** A betétszerszámok kifutásuk során sérüléseket okozhatnak.

Marás másolóhüvellyel (lásd a F1 – F2 ábrát)

A (21) másolóhüvely segítségével körvonalakat és sablonokat lehet átvinni a megmunkálásra kerülő munkadarabokra. Válassza ki a sablon, illetve a minta vastagságának megfelelő másolóhüvelyt. A másolóhüvely kiálló magassága miatt a sablonnak legalább 8 mm vastagságúnak kell lennie (lásd a F1 ábrát).

- ▶ **A marófej átmérőjét úgy válassza meg, hogy az kisebb legyen, mint a másolóhüvely belső átmérője.**

Csavarja ki a (8) csúszólemez alsó oldalán található négy hengeres fejtű csavart és vegye le a csúszólemezt.

Tegye be a (21) másolóhüvelyt a csúszólemezbe (lásd a F2 ábrát).

Csavarozza ismét lazán hozzá a csúszólemezt a (9) alaplaphoz. A csúszólemeznek még szabadon kell mozognia.

Annak biztosítására, hogy a marófej középpontja és a másolóhüvely széle közötti távolság mindenhol azonos legyen, a másolóhüvelyt és a csúszólemezt szükség esetén egymáshoz képest központosítani kell.

- Állítsa úgy be a csúszólemezt, hogy a marófej és a másolóhüvely a csúszólemez nyílásához képest központosítva legyen.
- Tartsa fogva ebben a helyzetben a csúszólemezt és húzza meg szorosra a rögzítőcsavarokat.

A (21) másolóhüvellyel való maráshoz a következőképpen kell eljárni:

- Tegye fel az elektromos kéziszerszámot a (21) másolóhüvellyel a sablonra.
- Vezesse végig az elektromos kéziszerszámot a kiálló másolóhüvellyel oldalirányú nyomással a sablon mentén.

Él- vagy alakmarás (lásd a H ábrát)

Párhuzamos ütköző nélküli él- vagy alakmaráshoz a marógépnek egy vezetőcsappal vagy egy golyóscsapággal is fel kell szerelve lennie.

Vezesse hozzá oldalról a bekapcsolt elektromos kéziszerszámot a munkadarabhoz, amíg a marógép vezetőcsapja vagy a

golyóscsapágy felfekszik a megmunkálásra kerülő munkadarabra.

Vezesse végig az elektromos kéziszerszámot a munkadarab széle mentén. Ügyeljen a derékszögben történő felfektetésre. Túl erős nyomás megsértheti a munkadarab életét.

Marás párhuzamos ütközővel (lásd a I ábrát)

Egy éllel párhuzamos irányú maráshoz fel lehet szerelni a (22) párhuzamos ütközőt.

Rögzítse a (22) párhuzamos ütközőt a (4) recézett fejtű csavarral a (2) marókosárhoz.

Állítsa be a párhuzamos ütközőn található

(23) szárnyascsavarral a kívánt ütközési mélységet.

Vezesse végig a bekapcsolt elektromos kéziszerszámot egyenes elötölással és oldalirányú nyomással a munkadarab széle mentén.

Marás vezetősínnel (lásd a J ábrát)

A (24) vezetősín élek vezetőcsap vagy golyóscsapágy nélküli marófejekkel való marására szolgál.

Rögzítse a vezetősínt a (4) recézett fejtű csavarral a (2) marókosárhoz.

Vezesse végig egyenes elötölással az elektromos kéziszerszámot a munkadarab széle mentén.

Oldalirányú távolság: Az anyaglemunkálási mennyiség megváltoztatásához a munkadarab és a (27) csúszógörgő közötti oldalirányú távolságot a (24) vezetősínen meg lehet változtatni.

Oldja ki a (25) szárnyascsavart, a (26) szárnyascsavart forgatásával állítsa be a kívánt oldalirányú távolságot és húzza meg ismét szorosra a (25) szárnyascsavart.

Magasság: Az alkalmazásra kerülő marófejtől és a megmunkálásra kerülő munkadarab vastagságától függően állítsa be függőleges irányban a vezetősín helyzetét.

Oldja ki a vezetősínen található (4) recézett fejtű csavart, tolja el a kívánt helyzetbe a vezetősínt és húzza meg ismét szorosra a csavart.

Karbantartás és szerviz

Karbantartás és tisztítás

- ▶ **Az elektromos kéziszerszámon végzendő minden munka (például karbantartás, szerszámcsere, stb.) megkezdése előtt, valamint szállításhoz és tároláshoz vegye ki az akkumulátort az elektromos kéziszerszám-ból.** Ellenkező esetben a be-/kikapcsoló véletlen megérintésekor bekapcsolódó készülék sérüléseket okozhat.
- ▶ **Tartsa mindig tisztán az elektromos kéziszerszámot és annak szellőzőnyílásait, hogy jól és biztonságosan dolgozhasson.**

Vevőszolgálat és alkalmazási tanácsadés

A vevőszolgálat a terméke javításával és karbantartásával, valamint a pótalkatrészekkel kapcsolatos kérdésekre szívesen válaszol. A pótalkatrészekkel kapcsolatos robbantott ábrák és egyéb információk a következő címen találhatóak:

www.bosch-pt.com

A Bosch Alkalmazási Tanácsadó Team a termékeinkkel és azok tartozékaival kapcsolatos kérdésekben szívesen nyújt segítséget.

Ha kérdései vannak vagy pótkatrészeket szeretne rendelni, okvetlenül adja meg a termék típusabláján található 10-jegyű cikkszámot.

Magyarország

Robert Bosch Kft.
1103 Budapest
Gyömrői út. 120.

A www.bosch-pt.hu oldalon online megrendelheti készülékének javítását.

Tel.: +36 1 879 8502

Fax: +36 1 879 8505

info.bsc@hu.bosch.com

www.bosch-pt.hu

További szerviz-címek itt találhatóak:

www.bosch-pt.com/serviceaddresses

Szállítás

A javasolt lítium-ion akkumulátorokra a veszélyes árukra vonatkozó követelmények érvényesek. A felhasználók az akkumulátorokat a közúti szállításban minden további nélkül szállíthatják.

Ha az akkumulátorok szállításával harmadik személyt (például: légi vagy egyéb szállító vállalatot) bíznak meg, akkor figyelembe kell venni a csomagolásra és a megjelölésre vonatkozó különleges követelményeket. Ebben az esetben a küldemény előkészítésébe be kell vonni egy veszélyes áru szakembert.

Csak akkor küldje el az akkumulátort, ha a háza nincs megromolódva. Ragassza le a nyitott érintkezőket és csomagolja be úgy az akkumulátort, hogy az a csomagoláson belül ne mozoghasson. Vegye figyelembe az adott országon belüli, az előbbieknél esetleg szigorúbb helyi előírásokat.

Eltávolítás



Az elektromos kéziszerszámokat, az akkumulátorokat, a tartozékokat és a csomagolást a környezetvédelmi szempontoknak megfelelően kell újrafelhasználásra előkészíteni.



Ne dobja ki az elektromos kéziszerszámokat és az akkumulátorokat/elemeket a háztartási szemétkébe!

Csak az EU-tagországok számára:

Az elektromos és elektronikus berendezések hulladékairól szóló 2012/19/EU európai irányelvnek és a nemzeti jogba való átültetésének megfelelően a már nem használható elektromos kéziszerszámokat és a 2006/66/EK európai irányelvnek megfelelően a már nem használható akkumulátorokat/elemeket külön össze kell gyűjteni és a környezetvédelmi szempontoknak megfelelően kell újrafelhasználásra leadni. Szakszerűtlen ártalmatlanítás esetén a már használhatatlan elektromos és elektronikus készülékek a bennük esetleg ta-

lálható veszélyes anyagok következtében káros hatással lehetnek a környezetre és az emberek egészségére.

Akkumulátorok/elemek:

Li-ion:

Kérjük vegye figyelembe a Szállítás fejezetben található tájékoztatót (lásd „Szállítás”, Oldal 125).

Русский

Только для стран Евразийского экономического союза (Таможенного союза)

В состав эксплуатационных документов, предусмотренных изготовителем для продукции, могут входить настоящее руководство по эксплуатации, а также приложения. Информация о подтверждении соответствия содержится в приложении.

Информация о стране происхождения указана на корпусе изделия и в приложении.

Дата изготовления указана на последней странице обложки Руководства.

Контактная информация относительно импортера содержится на упаковке.

Срок службы изделия

Срок службы изделия составляет 7 лет. Не рекомендуется к эксплуатации по истечении 5 лет хранения с даты изготовления без предварительной проверки (дату изготовления см. на этикетке).

Указанный срок службы действителен при соблюдении потребителем требований настоящего руководства.

Перечень критических отказов

- не использовать при сильном искрении
- не использовать при появлении сильной вибрации
- не использовать с перебитым или оголённым электрическим кабелем
- не использовать при появлении дыма непосредственно из корпуса изделия

Возможные ошибочные действия персонала

- не использовать с поврежденной рукояткой или поврежденным защитным кожухом
- не использовать на открытом пространстве во время дождя
- не включать при попадании воды в корпус

Критерии предельных состояний

- перетёрт или повреждён электрический кабель
- повреждён корпус изделия

Тип и периодичность технического обслуживания

- Рекомендуется очистить инструмент от пыли после каждого использования.

Хранение

- необходимо хранить в сухом месте
- необходимо хранить вдали от источников повышенных температур и воздействия солнечных лучей
- при хранении необходимо избегать резкого перепада температур
- хранение без упаковки не допускается
- подробные требования к условиям хранения смотрите в ГОСТ 15150-69 (Условие 1)
- Хранить в упаковке предприятия – изготовителя в складских помещениях при температуре окружающей среды от +5 до +40 °С. Относительная влажность воздуха не должна превышать 80 %.

Транспортировка

- категорически не допускается падение и любые механические воздействия на упаковку при транспортировке
- при разгрузке/погрузке не допускается использование любого вида техники, работающей по принципу зажима упаковок
- подробные требования к условиям транспортировки смотрите в ГОСТ 15150-69 (Условие 5)
- Транспортировать при температуре окружающей среды от –50 °С до +50 °С. Относительная влажность воздуха не должна превышать 100 %.

Указания по технике безопасности**Общие указания по технике безопасности для электроинструментов****⚠ ПРЕДУПРЕЖДЕНИЕ**

Прочитайте все указания по технике безопасности, инструкции, иллюстрации и спецификации,

предоставленные вместе с настоящим электроинструментом. Несоблюдение каких-либо из указанных ниже инструкций может стать причиной поражения электрическим током, пожара и/или тяжелых травм.

Сохраняйте эти инструкции и указания для будущего использования.

Использованное в настоящих инструкциях и указаниях понятие «электроинструмент» распространяется на электроинструмент с питанием от сети (с сетевым шнуром) и на аккумуляторный электроинструмент (без сетевого шнура).

Безопасность рабочего места

- ▶ **Содержите рабочее место в чистоте и хорошо освещенным.** Беспорядок или неосвещенные участки рабочего места могут привести к несчастным случаям.
- ▶ **Не работайте с электроинструментами во взрывоопасной атмосфере, напр., содержащей горючие жидкости, воспламеняющиеся газы или пыль.** Электроинструменты искрят, что может привести к воспламенению пыли или паров.
- ▶ **Во время работы с электроинструментом не допускайте близко к Вашему рабочему месту детей и по-**

сторонних лиц. Отвлечшись, Вы можете потерять контроль над электроинструментом.

- ▶ Оборудование предназначено для работы в бытовых условиях, коммерческих зонах и общественных местах, производственных зонах с малым электропотреблением, без воздействия вредных и опасных производственных факторов. Оборудование предназначено для эксплуатации без постоянного присутствия обслуживающего персонала.

Электробезопасность

- ▶ **Штепсельная вилка электроинструмента должна подходить к штепсельной розетке. Ни в коем случае не вносите изменения в штепсельную вилку. Не применяйте переходные штекеры для электроинструментов с защитным заземлением.** Неизменные штепсельные вилки и подходящие штепсельные розетки снижают риск поражения электротоком.
- ▶ **Предотвращайте телесный контакт с заземленными поверхностями, как то: с трубами, элементами отопления, кухонными плитами и холодильниками.** При заземлении Вашего тела повышается риск поражения электротоком.
- ▶ **Защищайте электроинструмент от дождя и сырости.** Проникновение воды в электроинструмент повышает риск поражения электротоком.
- ▶ **Не разрешается использовать шнур не по назначению. Никогда не используйте шнур для транспортировки или подвески электроинструмента, или для извлечения вилки из штепсельной розетки. Защищайте шнур от воздействия высоких температур, масла, острых кромок или подвижных частей электроинструмента.** Поврежденный или спутанный шнур повышает риск поражения электротоком.
- ▶ **При работе с электроинструментом под открытым небом применяйте пригодные для этого кабели-удлинители.** Применение пригодного для работы под открытым небом кабеля-удлинителя снижает риск поражения электротоком.
- ▶ **Если невозможно избежать применения электроинструмента в сыром помещении, подключайте электроинструмент через устройство защитного отключения.** Применение устройства защитного отключения снижает риск электрического поражения.

Безопасность людей

- ▶ **Будьте внимательны, следите за тем, что делаете, и продуманно начинайте работу с электроинструментом. Не пользуйтесь электроинструментом в установленном состоянии или под воздействием наркотиков, алкоголя или лекарственных средств.** Один момент невнимательности при работе с электроинструментом может привести к серьезным травмам.
- ▶ **Применяйте средства индивидуальной защиты. Всегда носите защитные очки.** Использование средств индивидуальной защиты, как то: защитной маски, обуви на нескользящей подошве, защитного

шлема или средств защиты органов слуха, в зависимости от вида работы с электроинструментом снижает риск получения травм.

- ▶ **Предотвращайте непреднамеренное включение электроинструмента. Перед тем как подключить электроинструмент к сети и/или к аккумулятору, поднять или переносить электроинструмент, убедитесь, что он выключен.** Удержание пальца на выключателе при транспортировке электроинструмента и подключение к сети питания включенного электроинструмента чревато несчастными случаями.
- ▶ **Убирайте установочный инструмент или гаечные ключи до включения электроинструмента.** Инструмент или ключ, находящийся во вращающейся части электроинструмента, может привести к травмам.
- ▶ **Не принимайте неестественное положение корпуса тела. Всегда занимайте устойчивое положение и сохраняйте равновесие.** Благодаря этому Вы можете лучше контролировать электроинструмент в неожиданных ситуациях.
- ▶ **Носите подходящую рабочую одежду. Не носите широкую одежду и украшения. Держите волосы и одежду вдаль от подвижных деталей.** Широкая одежда, украшения или длинные волосы могут быть затянуты вращающимися частями.
- ▶ **При наличии возможности установки пылеотсасывающих и пылесборных устройств проверяйте их присоединение и правильное использование.** Присоединение пылеотсоса может снизить опасность, создаваемую пылью.
- ▶ **Хорошее знание электроинструментов, полученное в результате частого их использования, не должно приводить к самоуверенности и игнорированию техники безопасности обращения с электроинструментами.** Одно небрежное действие за долю секунды может привести к серьезным травмам.
- ▶ **ВНИМАНИЕ!** В случае возникновения перебоя в работе электроинструмента вследствие полного или частичного прекращения энергоснабжения или повреждения цепи управления энергоснабжением установите выключатель в положение Выкл., убедившись, что он не заблокирован (при его наличии). Отключите сетевую вилку от розетки или отсоедините съёмный аккумулятор. Этим предотвращается неконтролируемый повторный запуск.
- ▶ **Квалифицированный персонал в соответствии с настоящим руководством подразумевает лиц, которые знакомы с регулировкой, монтажом, вводом эксплуатационным обслуживанием электроинструмента.**
- ▶ **К работе с электроинструментом допускаются лица не моложе 18 лет, изучившие техническое описание, инструкцию по эксплуатации и правила безопасности.**
- ▶ **Изделие не предназначено для использования лицами (включая детей) с пониженными физическими, чувственными или умственными способностями или при отсутствии у них жизненного опыта или знаний, если они не находятся под контролем или не проинструкти-**

рованы об использовании электроинструмента лицом, ответственным за их безопасность.

Применение электроинструмента и обращение с ним

- ▶ **Не перегружайте электроинструмент. Используйте для работы соответствующий специальный электроинструмент.** С подходящим электроинструментом Вы работаете лучше и надежнее в указанном диапазоне мощности.
 - ▶ **Не работайте с электроинструментом при неисправном выключателе.** Электроинструмент, который не поддается включению или выключению, опасен и должен быть отремонтирован.
 - ▶ **Перед тем как настраивать электроинструмент, заменять принадлежности или убирать электроинструмент на хранение, отключите штепсельную вилку от розетки сети и/или выньте, если это возможно, аккумулятор.** Эта мера предосторожности предотвращает непреднамеренное включение электроинструмента.
 - ▶ **Храните электроинструменты в недоступном для детей месте. Не разрешайте пользоваться электроинструментом лицам, которые не знакомы с ним или не читали настоящих инструкций.** Электроинструменты опасны в руках неопытных лиц.
 - ▶ **Тщательно ухаживайте за электроинструментом и принадлежностями. Проверяйте безупречную функцию и ход движущихся частей электроинструмента, отсутствие поломок или повреждений, отрицательно влияющих на функцию электроинструмента. Поврежденные части должны быть отремонтированы до использования электроинструмента.** Плохое обслуживание электроинструментов является причиной большого числа несчастных случаев.
 - ▶ **Держите режущий инструмент в заточенном и чистом состоянии.** Заботливо ухоженные режущие инструменты с острыми режущими кромками режут легче и их легче вести.
 - ▶ **Применяйте электроинструмент, принадлежности, рабочие инструменты и т. п. в соответствии с настоящими инструкциями. Учитывайте при этом рабочие условия и выполняемую работу.** Использование электроинструментов для непредусмотренных работ может привести к опасным ситуациям.
 - ▶ **Держите ручки и поверхности захвата сухими и чистыми, следите чтобы на них чтобы на них было жидкой или консистентной смазки.** Скользкие ручки и поверхности захвата препятствуют безопасному обращению с инструментом и не дают надежно контролировать его в непредвиденных ситуациях.
- #### Применение и обслуживание аккумуляторного инструмента
- ▶ **Заряжайте аккумуляторы только в зарядных устройствах, рекомендуемых изготовителем.** Зарядное устройство, предусмотренное для определенного вида аккумуляторов, может привести к пожарной

опасности при использовании его с другими аккумуляторами.

- ▶ **Применяйте в электроинструментах только предусмотренные для этого аккумуляторы.** Использование других аккумуляторов может привести к травмам и пожарной опасности.
- ▶ **Защищайте неиспользуемый аккумулятор от канцелярских скрепок, монет, ключей, гвоздей, винтов и других маленьких металлических предметов, которые могут закоротить полюса.** Короткое замыкание полюсов аккумулятора может привести к ожогу или пожару.
- ▶ **При неправильном использовании из аккумулятора может потечь жидкость. Избегайте соприкосновения с ней. При случайном контакте промойте соответствующее место водой. Если эта жидкость попадет в глаза, то дополнительно обратитесь к врачу.** Вытекающая аккумуляторная жидкость может привести к раздражению кожи или к ожогам.
- ▶ **Не используйте поврежденные или измененные аккумуляторы или инструменты.** Поврежденные или измененные аккумуляторы могут повести себя непредсказуемо, что может привести к возгоранию, взрыву или риску получения травмы.
- ▶ **Не кладите аккумулятор или инструмент в огонь и не подвергайте их воздействию высоких температур.** Огонь или температура выше 130 °C могут привести к взрыву.
- ▶ **Выполняйте все инструкции по зарядке и не заряжайте аккумулятор или инструмент при температуре, выходящей за указанный в инструкции диапазон.** Неправильная зарядка или зарядка при температурах, выходящих за указанный диапазон, могут повредить батарею и повысить риск возгорания.

Сервис

- ▶ **Ремонт электроинструмента должен выполняться только квалифицированным персоналом и только с применением оригинальных запасных частей.** Этим обеспечивается безопасность электроинструмента.
- ▶ **Никогда не обслуживайте поврежденные аккумуляторы.** Обслуживать аккумуляторы разрешается только производителю или авторизованной сервисной организации.

Указания по технике безопасности для кромоочных фрезеров

- ▶ **Закрепите обрабатываемую заготовку на стабильном основании с помощью зажимов или иным удобным способом.** Удерживание обрабатываемой заготовки в руке или прижим ее к себе не обеспечивает ее стабильное удержание, и она может выйти из-под контроля.
- ▶ **Допустимое число оборотов фрезы должно быть не менее указанного на электроинструменте максимального числа оборотов.** Фрезы, вращающиеся бы-

стрее допустимого числа оборотов, могут разрушиться с разлетом осколков.

- ▶ **Фрезы и прочие принадлежности должны точно подходить к патрону (зажимной цапге) Вашего электроинструмента.** Рабочие инструменты, не соответствующие точно зажиму электроинструмента, вращаются с биением, сильно вибрируют и могут привести к потере контроля.
- ▶ **Подводите электроинструмент к детали только во включенном состоянии.** В противном случае возникает опасность обратного удара при заклинивании рабочего инструмента в детали.
- ▶ **Никогда не фрезеруйте по металлическим предметам, гвоздям или шурупам.** Фреза может быть повреждена и привести к повышенной вибрации.
- ▶ **Используйте соответствующие металлоискатели для нахождения спрятанных в стене труб или проводки или обращайтесь за справкой в местное коммунальное предприятие.** Контакт с электропроводкой может привести к пожару и поражению электрическим током. Повреждение газопровода может привести к взрыву. Повреждение водопровода ведет к нанесению материального ущерба.
- ▶ **Не используйте затупившиеся или поврежденные фрезы.** Тупые или поврежденные фрезы создают повышенное трение, могут заклинить и ведут к дисбалансу.
- ▶ **Выждите полной остановки электроинструмента и только после этого выпускайте его из рук.** Рабочий инструмент может заесть, и это может привести к потере контроля над электроинструментом.
- ▶ **При повреждении и ненадлежащем использовании аккумулятора может выделиться газ. Аккумулятор может возгораться или взрываться.** Обеспечьте приток свежего воздуха и при возникновении жалоб обратитесь к врачу. Газы могут вызвать раздражение дыхательных путей.
- ▶ **Не вскрывайте аккумулятор.** При этом возникает опасность короткого замыкания.
- ▶ **Острыми предметами, как напр., гвоздем или отверткой, а также внешним силовым воздействием можно повредить аккумуляторную батарею.** Это может привести к внутреннему короткому замыканию, возгоранию с задымлением, взрыву или перегреву аккумуляторной батареи.
- ▶ **Используйте аккумуляторную батарею только в изделиях изготовителя.** Только так аккумулятор защищен от опасной перегрузки.



Защищайте аккумуляторную батарею от высоких температур, напр., от длительного нагревания на солнце, от огня, грязи, воды и влаги. Существует опасность взрыва и короткого замыкания.

Описание продукта и услуг



Прочтите все указания и инструкции по технике безопасности. Несоблюдение указаний по технике безопасности и инструкций может привести к поражению электрическим током, пожару и/или тяжёлым травмам.

Пожалуйста, соблюдайте иллюстрации в начале руководства по эксплуатации.

Применение по назначению

Электроинструмент предназначен для фрезерования на жесткой опоре в древесине, пластмассе и легких строительных материалах пазов, кромок, профилей и продольных отверстий, а также для фрезерования с помощью копирной гильзы.

Изображенные составные части

Нумерация представленных компонентов выполнена по изображению на странице с иллюстрациями.

- (1) Приводной узел
- (2) Фрезерный блок
- (3) Винт с накатанной головкой для фрезерного блока
- (4) Винт с накатанной головкой для параллельного упора/дополнительной направляющей
- (5) Фреза
- (6) Зажимная цапга с накидной гайкой
- (7) Кнопка фиксации шпинделя
- (8) Плита скольжения
- (9) Опорная плита
- (10) Адаптер для системы пылеудаления
- (11) Барашковый винт для фрезерного блока
- (12) Установочное колесико для регулировки числа оборотов
- (13) Выключатель
- (14) Индикатор заряда аккумуляторной батареи
- (15) Аккумуляторная батарея^{a)}
- (16) Кнопка разблокировки аккумулятора^{a)}
- (17) Рукоятка (с изолированной поверхностью)
- (18) Шкала регулировки глубины фрезерования
- (19) Патрон
- (20) Рожковый ключ (13 мм, 22 мм)
- (21) Копировальная гильза^{a)}
- (22) Параллельный упор
- (23) Барашковый винт параллельного упора (2 шт.)
- (24) Дополнительная направляющая^{a)}
- (25) Барашковый винт для фиксации горизонтального положения дополнительной направляющей^{a)}
- (26) Барашковый винт для горизонтального выравнивания дополнительной направляющей^{a)}

- (27) Ролик скольжения^{a)}
- (28) Адаптер пылеудаления^{a)}
- (29) Шланг пылеудаления^{a)}
- (30) Устройство для регулировки фрезы
- (31) Подсветка
- (32) Метка К

a) **Изображенные или описанные принадлежности не входят в стандартный объем поставки. Полный ассортимент принадлежностей Вы найдете в нашей программе принадлежностей.**

Технические данные

Кромкофрезерный станок	AdvancedTrimRouter 18V-8	
Товарный номер	3 603 JD5 0..	
Номинальное напряжение	V=	18
Число оборотов холостого хода	мин ⁻¹	10000–30000
Выбор числа оборотов		●
Присоединение системы пылеудаления		●
Патрон	мм	6/8
Масса согласно EPTA-Procedure 01:2014 ^{A)}	кг	1,4 (1,5 А-ч) – 1,7 (6,0 А-ч)
Рекомендуемая температура внешней среды во время зарядки	°C	0 ... +35
Допустимая температура внешней среды во время эксплуатации ^{B)} и во время хранения	°C	-20 ... +50
Рекомендуемые аккумуляторы		PBA 18V...W-
Рекомендуемые зарядные устройства ^{C)}		AL 18..

A) в зависимости от используемой аккумуляторной батареи

B) Ограниченная мощность при температуре <0 °C.

C) Следующие зарядные устройства несовместимы с аккумулятором PBA: AL 1814 CV, AL 1820 CV, AL 1860 CV

Данные по шуму и вибрации

Шумовая эмиссия определена в соответствии с **EN 62841-2-17**.

A-взвешенный уровень звукового давления от электроинструмента обычно составляет **78 дБ(A)**. Погрешность K = 3 дБ. Уровень шума при работе может превышать указанные значения. **Используйте защиту слуха!**

Суммарная вибрация a_h (векторная сумма трех направлений) и погрешность K определены в соответствии с **EN 62841-2-17**: $a_h = 1,0 \text{ м/с}^2$, $K = 1,5 \text{ м/с}^2$.

Указанные в настоящих инструкциях уровень вибрации и значение шумовой эмиссии измерены по методике измерения, прописанной в стандарте, и могут быть использо-

ваны для сравнения электроинструментов. Они также пригодны для предварительной оценки уровня вибрации и шумовой эмиссии.

Уровень вибрации и значение шумовой эмиссии указаны для основных видов работы с электроинструментом. Однако если электроинструмент будет использован для выполнения других работ с применением непредусмотренных изготовителем рабочих инструментов или техническое обслуживание не будет отвечать предписаниям, то значения уровня вибрации и шумовой эмиссии могут быть иными. Это может значительно повысить общий уровень вибрации и общую шумовую эмиссию в течение всей продолжительности работы.

Для точной оценки уровня вибрации и шумовой эмиссии в течение определенного временного интервала нужно учитывать также и время, когда инструмент выключен или, хотя и включен, но не находится в работе. Это может значительно сократить уровень вибрации и шумовую эмиссию в пересчете на полное рабочее время.

Предусмотрите дополнительные меры безопасности для защиты оператора от воздействия вибрации, например: техническое обслуживание электроинструмента и рабочих инструментов, меры по поддержанию рук в тепле, организация технологических процессов.

Аккумулятор

Зарядка аккумулятора

► **Пользуйтесь только зарядными устройствами, указанными в технических параметрах.** Только эти зарядные устройства пригодны для литиево-ионного аккумулятора Вашего электроинструмента.

Указание: Аккумуляторная батарея поставляется в частично заряженном состоянии. Для обеспечения полной мощности аккумулятора зарядите его полностью перед первым применением.

Литий-ионный аккумулятор может быть заряжен в любое время без сокращения срока службы. Прекращение процесса зарядки не наносит вреда аккумулятору.

Литиево-ионная аккумуляторная батарея защищена от глубокой разрядки системой „Electronic Cell Protection (ECP)“. Защитная схема выключает электроинструмент при разряженном аккумуляторе – рабочий инструмент останавливается.

► **После автоматического выключения электроинструмента не нажимайте больше на выключатель.** Аккумулятор может быть поврежден.

Установка аккумулятора

Вставьте заряженный аккумулятор в гнездо для аккумулятора до щелчка.

Извлечение аккумулятора

Чтобы извлечь аккумуляторную батарею, нажмите на кнопку разблокировки аккумулятора и извлеките его. **Не применяйте при этом силы.**

Индикатор заряженности аккумуляторной батареи

При включенном электроинструменте индикатор заряда аккумулятора предоставляет информацию о степени заряженности аккумулятора/перегрузке.

Светодиод	Емкость
Непрерывный свет 3 зеленых светодиодов	75–100 %
Непрерывный свет 2 зеленых светодиодов	40–75 %
Непрерывный свет 1 зеленого светодиода	15–40 %
Медленное мигание 1 зеленого светодиода	0–15 %

3 светодиода индикатора заряда мигают одновременно, если сработала защита от перегрузок. Средний светодиод мигает, если температура аккумулятора вне диапазона рабочей температуры и/или сработала температурная защита электроинструмента.

Сборка

► **До начала работ по техобслуживанию, смене инструмента и т. д., а также при транспортировке и хранении извлекайте аккумулятор из электроинструмента.** При непреднамеренном включении возникает опасность травмирования.

Замена рабочего инструмента

► **При установке или замене фрезы мы рекомендуем надевать защитные рукавицы.**

Оригинальные фрезы из обширной программы принадлежностей фирмы **Bosch** можно приобрести в специализированных магазинах.

Демонтаж фрезерного блока (см. рис. А)

Прежде чем вставить фрезу, необходимо сначала снять фрезерный блок (2) с приводного узла (1).

Отпустите барашковый винт (11) на фрезерном блоке (2).

Потяните приводной узел вверх и извлеките его.

Замена зажимной цапги (см. рис. В)

В зависимости от используемой фрезы перед ее установкой необходимо заменить зажимную цапгу с накидной гайкой (6).

Если необходимая для соответствующей фрезы зажимная цапга уже установлена, выполните рабочие операции, описанные в следующем разделе.

Зажимная цапга должна находиться в накидной гайке с небольшим зазором. Зажимная цапга с накидной гайкой (6) должна легко устанавливаться. Если накидная гайка или зажимная цапга повреждены, замените их незамедлительно.

Нажмите и удерживайте кнопку фиксации шпинделя (7). При необходимости прокрутите шпиндель двигателя рукой, пока он не зафиксируется.

Открутите накидную гайку (6) против часовой стрелки с помощью вилочного гаечного ключа (20).

Отпустите кнопку фиксации шпинделя.

Указание: Альтернативный вариант замены зажимной цанги (не нажимая кнопку блокировки шпинделя (7)): Поместите два гаечных ключа на вал, чтобы образовался двугранный угол (6), и ослабьте или затяните накидную гайку.

При необходимости очистите перед монтажом все монтируемые детали с помощью мягкой щетки или продуйте их сжатым воздухом.

Наденьте новую накидную гайку на патрон (19).

Слегка затяните накидную гайку.

► **Ни в коем случае не затягивайте зажимную цангу накидной гайкой, пока не установлена фреза.** Иначе возможно повреждение зажимной цанги.

Установка фрезы (см. рис. С1 – С2)

► **При установке или замене фрезы мы рекомендуем надевать защитные рукавицы.**

В зависимости от области применения предлагаются фрезы различного исполнения и качества.

Всегда вставляйте фрезу в зажимную цангу до метки К (32). Если вы используете фрезу без метки К, вставляйте ее в зажимную цангу примерно на 2/3 длины хвостовика.

Фрезы из быстрорежущей стали (HSS) предназначены для обработки мягких материалов, например мягких пород древесины и пластмассы.

Твердосплавные (HM) фрезы предназначены специально для твердых и абразивных материалов, например твердых пород древесины.

Оригинальные фрезы из обширной программы принадлежности фирмы Bosch можно приобрести в специализированных магазинах.

Вставляйте только полностью исправные и чистые фрезы.

Монтаж фрезерного блока (см. рис. А)

Для фрезерования необходимо снова смонтировать фрезерный блок (2) на приводной узел (1).

Отпустите барашковый винт (11) на фрезерном блоке (2).

Вставьте приводной узел (1) во фрезерный блок (2).

Затяните барашковый винт (11) на фрезерном блоке (2).

Указание: Барашковый винт (11) и винт с накатанной головкой (3) можно менять местами.

► **После монтажа всегда проверяйте прочность посадки приводного узла в фрезерном блоке.**

Удаление пыли и стружки

Пыль некоторых материалов, как напр., красок с содержанием свинца, некоторых сортов древесины, минералов и металлов, может быть вредной для здоровья.

Прикосновение к пыли и попадание пыли в дыхательные пути может вызвать аллергические реакции и/или заболевания дыхательных путей оператора или находящегося вблизи персонала.

Определенные виды пыли, напр., дуба и бука, считаются канцерогенными, особенно совместно с присадками для обработки древесины (хромат, средство для защиты древесины). Материал с содержанием асбеста разрешается обрабатывать только специалистам.

- По возможности используйте пригоду для материала систему пылеудаления.
- Хорошо проветривайте рабочее место.
- Рекомендуется пользоваться респираторной маской с фильтром класса P2.

Соблюдайте действующие в Вашей стране предписания для обрабатываемых материалов.

► **Избегайте скопления пыли на рабочем месте.** Пыль может легко воспламениться.

Присоединение системы пылеудаления (см. рис. D)

Установите систему пылеудаления (10) на электроинструмент спереди. Система должна зафиксироваться со слышимым щелчком. Для снятия возьмитесь за адаптер (10) сбоку и вытяните его в направлении от инструмента.

Наденьте шланг пылеудаления (Ø 35 мм) (29) (принадлежность) на адаптер пылеудаления (28). Подсоедините шланг пылеудаления (29) к пылесосу (принадлежность). Пылесос должен быть пригоден для обрабатываемого материала.

Применяйте специальный пылесос для удаления особо вредных для здоровья видов канцерогенной пыли или сухой пыли.

Работа с инструментом

Установка глубины фрезерования

► **Установку глубины фрезерования разрешается выполнять только при выключенном электроинструменте.**

- Установите электроинструмент с закрепленной фрезой на подлежащую обработке деталь.
- Снова отпустите барашковый винт (11) на фрезерном блоке (2), чтобы установить нужную глубину при помощи шкалы настройки глубины фрезерования (18), вручную или с помощью винта с накатанной головкой (3).
- Затяните барашковый винт (11) на фрезерном блоке (2).
- Проверьте настроенную глубину фрезерования на практике и подкорректируйте ее при необходимости.

Указание: Чтобы установить глубину фрезерования фрезы для закруглений заподлицо с плитой скольжения (8), извлеките устройство для регулировки фрезы (30) из держателя и вставьте его в отверстие на нижней стороне плиты скольжения (8) (см. рис. G). Затем с помощью

устройства для регулировки фрезы (30) нащупайте край фрезы (5). Отрегулируйте высоту фрезерного блока вручную или с помощью винта с накатанной головкой (3) так, чтобы устройство для регулировки фрезы (30) и край фрезы (5) находились заподлицо. Затем затяните барашковый винт (11) на фрезерном блоке (2) и снова закрепите устройство для регулировки фрезы (30) в держателе.

Включение электроинструмента

Настройка числа оборотов

При помощи установочного колесика для регулировки числа оборотов (12) можно устанавливать необходимое число оборотов даже на работающем инструменте.

Позиция установочного колесика	Число оборотов [мин ⁻¹]	
1–2	10000–14000	Низкое число оборотов
3–4	18000–24000	Среднее число оборотов
5–6	26000–30000	Высокое число оборотов

Следующие приведенные в таблице значения являются ориентировочными. Нужное число оборотов зависит от материала и условий работы и может быть определено практическим способом.

Материал	Диаметр фрезы [мм]	Позиция установочного колесика
Твердая древесина (бук)	4–10	5–6
	12–20	3–4
	> 20	1–2
Мягкая древесина (сосна)	4–10	5–6
	12–20	3–6
	> 20	1–3
Древесно-стружечная плита	4–10	3–6
	12–20	2–4
	> 20	1–3
Пластмассы	4–15	2–3
	> 15	1–2

После продолжительной работы на малых оборотах для охлаждения требуется включить на электроинструменте на некоторое время холостой ход с максимальным числом оборотов.

Включение/выключение

Для **включения** электроинструмента установите выключатель (13) в положение I.

Для **выключения** электроинструмента установите выключатель (13) в положение 0.

Указания по применению

► Предохраняйте фрезу от толчков и ударов.

Направление и процедура фрезерования (см. рис. E)

► Фрезеровать нужно всегда против направления вращения фрезы (5) (встречное фрезерование).

При фрезеровании в направлении вращения фрезы (попутное фрезерование) электроинструмент может вырваться у Вас из рук.

► Используйте электроинструмент только с монтированным фрезерным блоком (2). Потеря контроля над электроинструментом может привести к травмам.

Указание: Учтите, что фреза (5) всегда выступает из опорной плиты (9). Не повредите шаблон или заготовку. Установите нужную глубину фрезерования.

Включите электроинструмент и подведите его к обрабатываемому месту.

После фрезерования выключите электроинструмент.

► Прежде чем отложить электроинструмент, подожмите, пока фреза не остановится полностью. Рабочий инструмент на выбеге может стать причиной травм.

Фрезерование с копировальной гильзой (см. рис. F1–F2)

С помощью копировальной гильзы (21) можно перенести контуры с образцов или шаблонов на деталь.

Выберите копировальную гильзу в соответствии с толщиной шаблона или образца. Поскольку копировальная гильза выступает из-за своей высоты, толщина шаблона должна составлять не менее 8 мм (см. рис. F1).

► Диаметр фрезы должен быть меньше внутреннего диаметра копировальной гильзы.

Выкрутите четыре винта с цилиндрической головкой с нижней стороны плиты скольжения (8) и снимите ее.

Вставьте копировальную гильзу (21) в плиту скольжения (см. рис. F2).

Снова прикрутите плиту скольжения на опорную плиту (9), не затягивая крепления. Плита скольжения должна пока что передвигаться свободно.

Чтобы расстояние от центра фрезы до края копировальной гильзы везде было одинаковым, копировальную гильзу и плиту скольжения, при необходимости, следует отцентрировать по отношению друг к другу.

- Выставьте плиту скольжения так, чтобы фреза и копировальная гильза находились по центру отверстия в плите скольжения.
- Удерживайте плиту скольжения в этом положении и туго затяните крепежные винты.

Для фрезерования с копировальной втулкой (21) процедура следующая:

- Приставьте электроинструмент с копировальной гильзой (21) к шаблону.
- Ведите электроинструмент с выступающей копировальной гильзой с боковым прижимом вдоль шаблона.

Фрезерование кромок или профилей (см. рис. Н)

При фрезеровании кромок или профилей фреза должна быть оснащена направляющей цапфой или шарикоподшипником.

Подведите включенный электроинструмент сбоку к детали так, чтобы направляющая цапфа или шарикоподшипник фрезы уперлись в подлежащую обработке кромку детали.

Ведите электроинструмент вдоль кромки заготовки. Следите при этом за сохранением прямого угла. Слишком сильный нажим может повредить кромку заготовки.

Фрезерование с параллельным упором (см. рис. I)

Чтобы фрезеровать параллельно кромке, можно установить параллельный упор (22).

Закрепите параллельный упор (22) на фрезерном блоке (2) при помощи винта с накатанной головкой (4).

При помощи барашкового винта на параллельном упоре (23) установите требуемую глубину упора.

Ведите включенный электроинструмент с равномерной подачей и боковым давлением на параллельный упор вдоль кромки детали.

Фрезерование с дополнительной направляющей (см. рис. J)

Дополнительная направляющая (24) служит для фрезерования кромок фрезами без направляющих цапф или шарикоподшипника.

Прикрепите дополнительную направляющую к фрезерному блоку (2) с помощью винта с накатанной головкой (4).

Ведите электроинструмент вдоль кромки заготовки с равномерной подачей.

Боковое расстояние: Для изменения толщины снятия материала можно регулировать боковое расстояние между заготовкой и роликом скольжения (27) на дополнительной направляющей (24).

Отпустите барашковый винт (25), поворотом барашкового винта (26), отрегулируйте необходимое боковое расстояние и снова затяните барашковый винт (25).

Высота: В зависимости от используемой фрезы и толщины обрабатываемой заготовки установите дополнительную направляющую в вертикальное положение.

Отпустите винт с накатанной головкой (4) на дополнительной направляющей, передвиньте дополнительную направляющую в нужное положение и снова затяните винт.

Техобслуживание и сервис

Техобслуживание и очистка

- До начала работ по техобслуживанию, смене инструмента и т. д., а также при транспортировке и хранении извлекайте аккумулятор из элект-

троинструмента. При непреднамеренном включении возникает опасность травмирования.

- Для обеспечения качественной и безопасной работы содержите электроинструмент и вентиляционные прорези в чистоте.

Реализацию продукции разрешается производить в магазинах, отделах (секциях), павильонах и киосках, обеспечивающих сохранность продукции, исключающих попадание на неё атмосферных осадков и воздействие источников повышенных температур (резкого перепада температур), в том числе солнечных лучей.

Продавец (изготовитель) обязан предоставить покупателю необходимую и достоверную информацию о продукции, обеспечивающую возможность её правильного выбора. Информация о продукции в обязательном порядке должна содержать сведения, перечень которых установлен законодательством Российской Федерации.

Если приобретаемая потребителем продукция была в употреблении или в ней устранялся недостаток (недостатки), потребителю должна быть предоставлена информация об этом.

В процессе реализации продукции должны выполняться следующие требования безопасности:

- Продавец обязан довести до сведения покупателя фирменное наименование своей организации, место её нахождения (адрес) и режим её работы;
- Образцы продукции в торговых помещениях должны обеспечивать возможность ознакомления покупателя с надписями на изделиях и исключать любые самостоятельные действия покупателей с изделиями, приводящие к запуску изделий, кроме визуального осмотра;
- Продавец обязан довести до сведения покупателя информацию о подтверждении соответствия этих изделий установленным требованиям, о наличии сертификатов или деклараций о соответствии;
- Запрещается реализация продукции при отсутствии (утрате) её идентификационных признаков, с истёкшим сроком годности, следами порчи и без инструкции (руководства) по эксплуатации, обязательного сертификата соответствия либо знака соответствия.

Сервис и консультирование по вопросам применения

Сервисный отдел ответит на все Ваши вопросы по ремонту и обслуживанию Вашего продукта, а также по запчастям. Изображения с пространственным разделением делателей и информации по запчастям можно посмотреть также по адресу: www.bosch-pt.com

Коллектив сотрудников Bosch, предоставляющий консультации на предмет использования продукции, с удовольствием ответит на все Ваши вопросы относительно нашей продукции и её принадлежности.

Пожалуйста, во всех запросах и заказах запчастей обязательно указывайте 10-значный товарный номер по заводской табличке изделия.

Для региона: Россия, Беларусь, Казахстан, Украина
Гарантийное обслуживание и ремонт электроинструмен-

та, с соблюдением требований и норм изготовителя производятся на территории всех стран только в фирменных или авторизованных сервисных центрах «Роберт Бош». **ПРЕДУПРЕЖДЕНИЕ!** Использование контрафактной продукции опасно в эксплуатации, может привести к ущербу для Вашего здоровья. Изготовление и распространение контрафактной продукции преследуется по Закону в административном и уголовном порядке.

Россия

Уполномоченная изготовителем организация:
ООО «Роберт Бош» Васьютинское шоссе, вл. 24
141400, г. Химки, Московская обл.
Тел.: +7 800 100 8007
E-Mail: info.powertools@ru.bosch.com
www.bosch-pt.ru

Дополнительные адреса сервисных центров вы найдете по ссылке:

www.bosch-pt.com/serviceaddresses

В случае выхода электроинструмента из строя в течение гарантийного срока эксплуатации по вине изготовителя, владелец имеет право на бесплатный гарантийный ремонт, при соблюдении следующих условий:

- отсутствие механических повреждений;
- отсутствие признаков нарушения требований руководства по эксплуатации
- наличие в руководстве по эксплуатации отметки продавца о продаже и подписи покупателя;
- соответствие серийного номера электроинструмента и серийному номеру в гарантийном талоне;
- отсутствие следов некавалифицированного ремонта.

Гарантия не распространяется на:

- любые поломки, связанные с форс-мажорными обстоятельствами;
- нормальный износ: электроинструмента, так же, как и все электрические.

Гарантией не покрывается ремонт, потребность в котором возникает вследствие нормального износа, сокращающего срок службы таких частей инструмента, как присоединительные контакты, провода, щётки и т.п.:

- естественный износ (полная выработка ресурса);
- оборудование и его части, выход из строя которых стал следствием неправильной установки, несанкционированной модификации, неправильного применения, нарушение правил обслуживания или хранения;
- неисправности, возникшие в результате перегрузки электроинструмента. (К безусловным признакам перегрузки инструмента относятся: появление цвета побежалости, деформация или оплавление деталей и узлов электроинструмента, потемнение или обугливание изоляции проводов электродвигателя под действием высокой температуры.)

Транспортировка

На рекомендуемые литий-ионные аккумуляторные батареи распространяются требования в отношении транспортировки опасных грузов. Аккумуляторные батареи

могут перевозиться самим пользователем автомобильным транспортом без необходимости соблюдения дополнительных норм.

При перевозке с привлечением третьих лиц (напр.: самолетом или транспортным экспедитором) необходимо соблюдать особые требования к упаковке и маркировке. В этом случае при подготовке груза к отправке необходимо участие эксперта по опасным грузам.

Отправляйте аккумуляторную батарею только с неповрежденным корпусом. Заклейте открытые контакты и упакуйте аккумуляторную батарею так, чтобы она не перемещалась внутри упаковки. Пожалуйста, соблюдайте также возможные дополнительные национальные предписания.

Утилизация



Электроинструменты, аккумуляторные батареи, принадлежности и упаковку нужно сдавать на экологически чистую рекуперацию.



Не выбрасывайте электроинструменты и аккумуляторные батареи/батарейки в бытовой мусор!

Только для стран-членов ЕС:

В соответствии с европейской директивой 2012/19/EU об отработанных электрических и электронных приборах и ее преобразованием в национальное законодательство вышедшие из употребления электроинструменты и в соответствии с европейской директивой 2006/66/EC дефектные или отслужившие свой срок аккумуляторные батареи/батарейки должны собираться отдельно и сдаваться на экологически чистую рекуперацию.

При неправильной утилизации отработанные электрические и электронные приборы могут оказать вредное воздействие на окружающую среду и здоровье человека из-за возможного присутствия в них опасных веществ.

Аккумуляторы/батареи:

Литий-ионные:

Пожалуйста, учитывайте указание в разделе Транспортировка (см. „Транспортировка“, Страница 134).

Українська

Вказівки з техніки безпеки

Загальні вказівки з техніки безпеки для електроінструментів

ПОПЕРЕДЖЕННЯ

електроінструментом.

Прочитайте всі вказівки з техніки безпеки, інструкції, ілюстрації та специфікації, надані з цим

ниже інструкцій може призвести до ураження електричним струмом, пожежі і/або серйозної травми.

Добре зберігайте на майбутнє ці попередження і вказівки.

Під поняттям «електроінструмент» в цих застереженнях мається на увазі електроінструмент, що працює від мережі (з електрокабелем) або від акумуляторної батареї (без електрокабелю).

Безпека на робочому місці

- ▶ **Тримайте своє робоче місце в чистоті і забезпечте добре освітлення робочого місця.** Безлад або погане освітлення на робочому місці можуть призвести до нещасних випадків.
- ▶ **Не працюйте з електроінструментом у середовищі, де існує небезпека вибуху внаслідок присутності горючих рідин, газів або пилу.** Електроінструменти можуть породжувати іскри, від яких може займатися пил або пари.
- ▶ **Під час праці з електроінструментом не підпускайте до робочого місця дітей та інших людей.** Ви можете втратити контроль над електроінструментом, якщо Ви не будете зосереджені на виконанні роботи.

Електрична безпека

- ▶ **Штепсель електроінструмента повинен пасувати до розетки. Не дозволяється міняти щось в штепселі. Для роботи з електроінструментами, що мають захисне заземлення, не використовуйте адаптери.** Використання оригінального штепселя та належної розетки зменшує ризик ураження електричним струмом.
- ▶ **Уникайте контакту частин тіла із заземленими поверхнями, напр., трубами, батареями опалення, плитами та холодильниками.** Коли Ваше тіло заземлене, існує збільшена небезпека ураження електричним струмом.
- ▶ **Захищайте електроінструменти від дощу і вологи.** Попадання води в електроінструмент збільшує ризик ураження електричним струмом.
- ▶ **Не використовуйте мережний шнур живлення не за призначенням. Ніколи не використовуйте мережний шнур для перенесення або перетягування електроінструмента або витягання штепселя з розетки. Захищайте кабель від тепла, мастила, гострих країв та рухомих деталей електроінструмента.** Пошкоджений або закручений кабель збільшує ризик ураження електричним струмом.
- ▶ **Для зовнішніх робіт обов'язково використовуйте лише такий подовжувач, що придатний для зовнішніх робіт.** Використання подовжувача, що розрахований на зовнішні роботи, зменшує ризик ураження електричним струмом.
- ▶ **Якщо не можна запобігти використанню електроінструмента у вологому середовищі, використовуйте пристрій захисного вимкнення.**

Використання пристрою захисного вимкнення зменшує ризик ураження електричним струмом.

Безпека людей

- ▶ **Будьте уважними, слідкуйте за тим, що Ви робите, та розсудливо поведіться під час роботи з електроінструментом. Не користуйтеся електроінструментом, якщо Ви стомлені або знаходитесь під дією наркотиків, спиртних напоїв або ліків.** Мить неуважності при користуванні електроінструментом може призвести до серйозних травм.
- ▶ **Використовуйте засоби індивідуального захисту. Завжди вдягайте захисні окуляри.** Застосування засобів індивідуального захисту для відповідних умов, напр., захисної маски, слесцвзуття, що не ковзається, каски та навушників, зменшує ризик травм.
- ▶ **Уникайте випадкового вмикання. Перш ніж увімкнути електроінструмент в електромережу або під'єднати акумуляторну батарею, брати його в руки або переносити, впевніться в тому, що електроінструмент вимкнений.** Тримання пальця на вимикачі під час перенесення електроінструмента або підключення в розетку увімкнутого електроінструмента може призвести до травм.
- ▶ **Перед тим, як вмикати електроінструмент, приберіть налагоджувальні інструменти або гайковий ключ.** Перебування налагоджувального інструмента або ключа в частині електроінструмента, що обертається, може призвести до травм.
- ▶ **Уникайте неприродного положення тіла. Завжди зберігайте стійке положення та тримайте рівновагу.** Це дозволить Вам краще контролювати електроінструмент у небезпечних ситуаціях.
- ▶ **Вдягайте придатний одяг. Не вдягайте просторий одяг та прикраси. Не підставляйте волосся й одяг до деталей, що рухаються.** Просторий одяг, довге волосся та прикраси можуть потрапити в деталі, що рухаються.
- ▶ **Якщо існує можливість монтувати пиловідсмоктувальні або пилоуловлюючі пристрої, переконайтеся, щоб вони були добре під'єднані та правильно використовувалися.** Використання пиловідсмоктувального пристрою може зменшити небезпеки, зумовлені пилом.
- ▶ **Добре знання електроінструментів, отримане в результаті частого їх використання, не повинно призводити до самовпевненості й ігнорування принципів техніки безпеки.** Необережна дія може в одну мить призвести до важкої травми.

Правильне поводження та користування електроінструментами

- ▶ **Не перевантажуйте електроінструмент. Використовуйте такий електроінструмент, що спеціально призначений для відповідної роботи.** З придатним електроінструментом Ви з меншим

ризиком отримуєте кращі результати роботи, якщо будете працювати в зазначеному діапазоні потужності.

- ▶ **Не користуйтеся електроінструментом з пошкодженим вимикачем.** Електроінструмент, який не вмикається або не вимикається, є небезпечним і його треба відремонтувати.
- ▶ **Перед тим, як регулювати що-небудь в електроінструменті, міняти приладдя або ховати електроінструмент, витягніть штепсель із розетки та/або витягніть акумуляторну батарею.** Ці попереджувальні заходи з техніки безпеки зменшують ризик випадкового запуску електроінструмента.
- ▶ **Ховайте електроінструменти, якими Ви саме не користуєтеся, від дітей. Не дозволяйте користуватися електроінструментом особам, що не знайомі з його роботою або не читали ці вказівки.** Використання електроінструментів недосвідченими особами може бути небезпечним.
- ▶ **Старанно доглядайте за електроінструментами і приладдям.** Перевіряйте, щоб рухомі деталі електроінструмента були правильно розташовані та не заїдали, не були пошкодженими або у будь-якому іншому стані, який міг би вплинути на функціонування електроінструмента. Пошкоджені електроінструменти потрібно відремонтувати, перш ніж користуватися ними знову. Велика кількість нещасних випадків спричиняється поганим доглядом за електроінструментами.
- ▶ **Тримайте різальні інструменти нагостреними та в чистоті.** Старанно доглянуті різальні інструменти з гострим різальним краєм менше застряють та легші в експлуатації.
- ▶ **Використовуйте електроінструмент, приладдя до нього, робочі інструменти тощо відповідно до цих вказівок.** Беріть до уваги при цьому умови роботи та специфіку виконуваної роботи. Використання електроінструментів для робіт, для яких вони не передбачені, може призвести до небезпечних ситуацій.
- ▶ **Тримайте рукоятки і поверхні захвату сухими і чистими, слідкуйте, щоб на них не було оливи або густого мастила.** Слизькі рукоятки і поверхні захвату унеможливають безпечне поводження з електроінструментом та його контролювання в неочікуваних ситуаціях.

Правильне поводження та користування електроінструментами, що працюють на акумуляторних батареях

- ▶ **Заряджайте акумуляторні батареї лише в заряджувальних пристроях, рекомендованих виготовлювачем.** Використання заряджувального пристрою для акумуляторних батарей, для яких він не передбачений, може призводити до пожежі.
- ▶ **Використовуйте в електроінструментах лише рекомендовані акумуляторні батареї.**

Використання інших акумуляторних батарей може призводити до травм та пожежі.

- ▶ **Не зберігайте акумуляторну батарею, якою Ви саме не користуєтеся, поряд із канцелярськими скріпками, ключами, цвяхами, гвинтами та іншими невеликими металевими предметами, які можуть спричинити перемикання контактів.** Коротке замикання між контактами акумуляторної батареї може спричинити опіки або пожежу.
- ▶ **При неправильному використанні з акумуляторної батареї може потекти рідина. Уникайте контакту з нею. При випадковому контакті промийте відповідне місце водою. Якщо рідина потрапила в очі, додатково зверніться до лікаря.** Акумуляторна рідина може спричинити подразнення шкіри або опіки.
- ▶ **Не використовуйте пошкоджені або модифіковані акумулятори або електроінструменти.** Пошкоджені або модифіковані акумулятори можуть поводитися неочікувано, що може призвести до пожежі, вибуху або ризику травми.
- ▶ **Не піддавайте акумулятор або електроінструмент дії вогню або високих температур.** Вогонь або температури вищі за 130 °C можуть призвести до вибуху.
- ▶ **Виконуйте всі вказівки із заряджання і не заряджайте акумулятор або електроінструмент за температур, що виходять за вказані в інструкції межі.** Неправильне заряджання або заряджання за температур, що виходять за вказані межі, може пошкодити батарею і підвищити ризик займання.

Сервіс

- ▶ **Відавайте свій електроінструмент на ремонт лише кваліфікованим фахівцям та лише з використанням оригінальних запчастин.** Це забезпечить роботу пристрою протягом тривалого часу.
- ▶ **Ніколи не обслуговуйте пошкоджені акумулятори.** Обслуговувати акумулятори дозволяється лише виробнику або авторизованим сервісним організаціям.

Вказівки з техніки безпеки для фрезерних машин для обробки країв

- ▶ **Закріпіть оброблювану заготовку на стабільній основі за допомогою струбчин або у іншій зручний спосіб.** Утримуванням оброблюваної заготовки в руці або її притисканням до себе не забезпечується її стабільне утримування, і вона може вийти з-під контролю.
- ▶ **Допустима кількість обертів фрези повинна як мінімум відповідати максимальній кількості обертів, що зазначена на електроінструменті.** Фрези, що обертаються швидше дозволеного, можуть зламатися і розлетітися.

- ▶ **Фрези і інше приладдя має точно підходити до патрона (затискної цапки) Вашого електроінструмента.** Робочий інструмент, що не точно пасує в затискач робочого інструмента, обертається нерівномірно, сильно вібрає і може призводити до втрати контролю над приладом.
- ▶ **Підводьте електроінструмент до оброблюваної деталі тільки увімкнутим.** При застряганні електроприладу в оброблюваній деталі існує небезпека відскакування.
- ▶ **У жодному разі не фрезеруйте по металевих предметах, цвяхах або гвинтах/шурупах.** Це може пошкодити фрезу і призвести до збільшеної вібрації.
- ▶ **Для знаходження захованих в стіні труб або електропроводки користуйтеся придатними приладами або зверніться в місцеве підприємство електро-, газо- і водопостачання.** Зачеплення електропроводки може призводити до пожежі та ураження електричним струмом. Зачеплення газової труби може призводити до вибуху. Зачеплення водопровідної труби може завдати шкоду матеріальним цінностям.
- ▶ **Не використовуйте тупі або пошкоджені фрези.** Тупі або пошкоджені фрези призводять до зовеликого тертя, можуть застрявати і призводять до дисбалансу.
- ▶ **Перед тим, як покласти електроінструмент, зачекайте, поки він не зупиниться.** Адаже робочий інструмент може зачепитися за що-небудь, що призведе до втрати контролю над електроприладом.
- ▶ **При пошкодженні або неправильній експлуатації акумуляторної батареї може виходити пар. Акумуляторна батарея може займатись або вибухати.** Впустіть свіже повітря і – у разі скарг – зверніться до лікаря. Пар може подразнювати дихальні шляхи.
- ▶ **Не відкривайте акумуляторну батарею.** Існує небезпека короткого замикання.
- ▶ **Гострими предметами, напр., гвіздками або викрутками, або прикладанням зовнішньої сили можна пошкодити акумуляторну батарею.** Можливе внутрішнє коротке замикання, загоряння, утворення диму, вибух або перегрів акумуляторної батареї.
- ▶ **Використовуйте акумуляторну батарею лише у виробках виробника.** Лише за таких умов акумулятор буде захищений від небезпечного перевантаження.



Захищайте акумуляторну батарею від тепла, зокрема, напр., від сонячних променів, вогню, бруду, води та вологі. Існує небезпека вибуху і короткого замикання.



Опис продукту і послуг



Прочитайте всі застереження і вказівки. Невиконання вказівок з техніки безпеки та інструкцій може призвести до ураження

електричним струмом, пожежі та/або важких серйозних травм.

Будь ласка, дотримуйтеся ілюстрацій на початку інструкції з експлуатації.

Призначення приладу

Електроінструмент призначений для фрезерування на жорсткій опорі в деревині, пластмасі та легких будівельних матеріалах пазів, країв, профілів та довгих отворів та для фрезерування з копірною гільзою.

Зображені компоненти

Нумерація зображених компонентів посилається на зображення електроприладу на сторінці з малюнком.

- (1) Приводний вузол
- (2) Фрезерний блок
- (3) Гвинт з накатаною головкою для фрезерного блока
- (4) Гвинт з накатаною головкою для паралельного упора/допоміжної напрямної
- (5) Фреза
- (6) Затискача цапка з накидною гайкою
- (7) Фіксатор шпинделя
- (8) Плита ковзання
- (9) Опорна плита
- (10) Перехідник для системи пиловідведення
- (11) Гвинт-баранчик для фрезерного блока
- (12) Коліщатко для встановлення кількості обертів
- (13) Вимикач
- (14) Індикатор зарядженості акумуляторної батареї
- (15) Акумуляторна батарея^{a)}
- (16) Кнопка розблокування акумуляторної батареї^{a)}
- (17) Рукоятка (з ізолюваною поверхнею)
- (18) Шкала для настроювання глибини фрезерування
- (19) Патрон
- (20) Викловий гайковий ключ (13 мм, 22 мм)
- (21) Копірна гільза^{a)}
- (22) Паралельний упор
- (23) Гвинт-баранчик паралельного упора (2 шт.)
- (24) Допоміжна напрямна^{a)}
- (25) Гвинт-баранчик для фіксації горизонтального положення допоміжної напрямної^{a)}
- (26) Гвинт-баранчик для горизонтального положення допоміжної напрямної^{a)}
- (27) Ковзний ролик^{a)}
- (28) Відсмоктувальний адаптер^{a)}
- (29) Відсмоктувальний шланг^{a)}
- (30) Пристрій регулювання фрези
- (31) Підсвітлювальний світлодіод

(32) Позначка K

- а) **Зображене або описане приладдя не входить в стандартний обсяг поставки. Повний асортимент приладдя Ви знайдете в нашій програмі приладдя.**

Технічні дані

Кантова фреза		AdvancedTrimRouter 18V-8	
Товарний номер		3 603 JD5 0..	
Ном. напруга	V=	18	
Частота обертання холостого ходу	хвил. ⁻¹	10000–30000	
Встановлення кількості обертів		●	
Під'єднання для пирососа		●	
Патрон	мм	6/8	
Вага відповідно до EPTA-Procedure 01:2014 ^{A)}	кг	1,4 (1,5 A-год)	–
		1,7 (6,0 A-год)	
Рекомендована температура навколишнього середовища при заряджанні	°C	0 ... +35	
Допустима температура навколишнього середовища при експлуатації ^{B)} і при зберіганні	°C	–20 ... +50	
Рекомендовані акумуляторні батареї		PBA 18V...W-	
Рекомендовані зарядні пристрої ^{C)}		AL 18..	

A) в залежності від використовуваної акумуляторної батареї

B) Обмежена потужність при температурі < 0 °C.

C) Наступні зарядні пристрої несумісні з акумуляторною батареєю PBA: AL 1814 CV, AL 1820 CV, AL 1860 CV

Інформація щодо шуму і вібрації

Рівень шумів визначений відповідно до **EN 62841-2-17**.

A-зважений рівень звукового тиску від електроприладу, як правило, становить **78 дБ(A)**. Похибка K = 3 дБ. Рівень шуму може під час роботи перебільшувати зазначені значення. **Вдягайте навушки!**

Загальна вібрація a_h (векторна сума трьох напрямків) і похибка K визначені відповідно до **EN 62841-2-17**:

$a_h = 1,0 \text{ м/с}^2$, K = $1,5 \text{ м/с}^2$.

Зазначені в цих вказівках рівень вібрації і рівень емісії шуму вимірювалися за визначеною в стандартах процедурою; ними можна користуватися для порівняння приладів. Вони також придатні для попередньої оцінки рівня вібрації і рівня емісії шуму.

Зазначені рівень вібрації і рівень емісії шуму стосуються основних робіт, для яких застосовується електроінструмент. Однак у разі застосування електроінструмента для інших робіт, роботи з іншим приладдям або у разі недостатнього технічного

обслуговування рівень вібрації і рівень емісії шуму можуть бути іншими. В результаті рівень вібрації і рівень емісії шуму протягом всього робочого часу можуть значно зрости.

Для точної оцінки рівня вібрації і рівня емісії шуму потрібно також враховувати інтервали часу, коли електроінструмент вимкнений або, хоча й увімкнений, але фактично не працює. Це може значно зменшити сумарний рівень вібрації і рівень емісії шуму протягом робочого часу.

Визначте додаткові заходи безпеки для захисту оператора електроінструмента від вібрації, напр.: технічне обслуговування електроінструмента і робочих інструментів, нагрівання рук, організація робочих процесів.

Акумуляторна батарея**Зарядження акумуляторної батареї**

- **Використовуйте лише зарядні пристрої, зазначені в технічних даних.** Лише на ці зарядні пристрої розрахований літєво-іонний акумулятор, що використовується у Вашому приладі.

Вказівка: Акумуляторна батарея поставляється частково зарядженою. Щоб акумулятор міг реалізувати свою повну ємність, перед тим, як перший раз працювати з приладом, акумулятор треба повністю зарядити у зарядному пристрої.

Літєво-іонний акумулятор можна заряджати коли завгодно, це не скорочує його експлуатаційний ресурс. Переривання процесу зарядження не пошкоджує акумулятор.

Літєво-іонний акумулятор захищений від глибокого розрядження системою „Electronic Cell Protection (ECP)“. При розрядженому акумуляторі прилад завдяки схемі захисту вимикається. Робочий інструмент більше не рухається.

- **Після автоматичного вимкнення електроінструмента більше не натискайте на вимикач.** Це може пошкодити акумуляторну батарею.

Вставляння акумуляторної батареї

Посуньте заряджену акумуляторну батарею в гніздо для акумуляторної батареї, щоб вона відчутно увійшла у зачеплення.

Виймання акумуляторної батареї

Щоб витягти акумуляторну батарею, натисніть на кнопку розблокування і витягніть акумуляторну батарею. **Не застосовуйте при цьому силу.**

Індикатор зарядженості акумуляторної батареї

При увімкненому електроінструменті індикатор зарядженості акумуляторної батареї дає інформацію

щодо доступного ступеня зарядженості акумуляторної батареї або перевантаження.

Світлодіод	Ємність
Свічення 3-х зелених	75–100 %
Свічення 2-х зелених	40–75 %
Свічення 1-го зеленого	15–40 %
Повільне блимання 1-го зеленого	0–15 %

З світлодіоди індикатора заряду блимають одночасно, якщо спрацював захист від перевантажень. Середній світлодіод блимає, якщо температура акумулятора поза діапазоном робочої температури і/або спрацював температурний захист електроінструмента.

Монтаж

- ▶ **Перед усіма маніпуляціями з електроінструментом (напр., технічним обслуговуванням, заміною робочого інструмента тощо), а також при його транспортуванні і зберіганні виймайте акумуляторну батарею з електроінструменту.** При ненавмисному включенні вимикача існує небезпека поранення.

Заміна робочого інструмента

- ▶ **При встановленні та зміні фрези радимо вдягати захисні рукавиці.**

Оригінальні фрези з великого асортименту приладдя **Bosch** можна отримати в спеціалізованому магазині.

Демонтаж фрезерного блоку (див. мал. А)

Перш ніж вставити фрезу, необхідно сплотачку зняти фрезерний блок (2) з приводного вузла (1).

Відпустіть гвинт-баранчик (11) на фрезерному блоці (2). Потягніть приводний вузол вгору і вийміть його.

Заміна затисної цанги (див. мал. В)

Залежно від використовуваної фрези перед її встановленням необхідно замінити затисну цангу з накидною гайкою (6).

Якщо необхідна для відповідної фрези затисна цанга вже встановлена, виконайте робочі кроки, описані в наступному розділі.

Затисна цанга повинна знаходитися в накидній гайці з невеликим проміжком. Затисна цанга з накидною гайкою (6) повинна легко встановлюватися. Якщо накидна гайка або затисна цанга пошкоджені, негайно замініть їх.

Натисніть на фіксатор шпинделя (7) і тримайте його натиснутим. За необхідності поверніть шпиндель двигуна вручну, поки він не зафіксується.

Відкрутіть накидну гайку (6) проти годинникової стрілки за допомогою вилкового гайкового ключа (20).

Відпустіть фіксатор шпинделя.

Вказівка: альтернативний варіант заміни затисної цанги (не натискаючи кнопку блокування шпинделя (7)):

помістіть два гайкові ключі на вал, щоб утворився двогранний кут, і звільніть або затягніть гайку (6).

За потреби очистіть перед монтажем всі деталі за допомогою м'якого пензлика або продуйте їх стиснутим повітрям.

Надіньте нову накидну гайку на патрон (19).

Злегка затягніть накидну гайку.

- ▶ **У жодному разі не затягуйте цангу накидною гайкою, доки не буде монтована фреза.** Адже це може пошкодити цангу.

Встромляння фрези (див. мал. С1 – С2)

- ▶ **При встановленні та зміні фрези радимо вдягати захисні рукавиці.**

Залежно від мети використання існують фрези різних моделей та якості.

Завжди вставляйте фрезу в затисну цангу до мітки К (32). Якщо ви використовуєте фрезу без мітки К, вставляйте її в затисну цангу приблизно на 2/3 довжини хвостовика.

Фрези з високопродуктивної швидкорізальної сталі (HSS) призначені для обробки м'яких матеріалів, напр., м'яких порід деревини і пластмаси.

Фрези з твердосплавною кромкою (HM) спеціально призначені для твердих і абразивних матеріалів, напр., для деревини твердих порід.

Оригінальні фрези з великого асортименту приладдя **Bosch** можна отримати в спеціалізованому магазині.

Використовуйте лише бездоганні і чисті фрези.

Монтаж фрезерного блоку (див. мал. А)

Для фрезерування необхідно знову монтувати фрезерний блок (2) на приводний вузол (1).

Відпустіть гвинт-баранчик (11) на фрезерному блоці (2). Вставте приводний вузол (1) у фрезерний блок (2).

Затягніть гвинт-баранчик (11) на фрезерному блоці (2).

Вказівка: гвинт-баранчик (11) і гвинт з накатаною головкою (3) можна міняти місцями.

- ▶ **Після монтажу завжди перевіряйте міцність посадки приводного вузла у фрезерному блоці.**

Відсмоктування пилу/тирси/стружки

Пил таких матеріалів, як напр., лакофарбових покриттів, що містять свинець, деяких видів деревини, мінералів і металу, може бути небезпечним для здоров'я. Торкання або вдихання пилу може викликати у Вас, або у осіб, що знаходяться поблизу, алергічні реакції та/або захворювання дихальних шляхів.

Певні види пилу, як напр., дубовий або буковий пил, вважаються канцерогенними, особливо в сполученні з добавками для обробки деревини (хромат, засоби для захисту деревини). Матеріали, що містять азбест, дозволяється обробляти лише спеціалістам.

- За можливість використовуйте придатний для матеріалу відсмоктувальний пристрій.
- Слідкуйте за доброю вентиляцією на робочому місці.

- Рекомендується вдягати респіраторну маску з фільтром класу P2.

Додержуйтеся приписів щодо оброблюваних матеріалів, що діють у Вашій країні.

- **Уникайте накопичення пилю на робочому місці.** Пил може легко займатися.

Під'єднання системи пиловідсмоктування (див. мал. D)

Встановіть систему пиловідсмоктування (10) на електроінструмент спереду. Вона відчутно заходить у зачеплення. Щоб зняти перехідник (10), візьміться за нього з боків та потягніть вперед.

Надіньте відсмоктувальний шланг (Ø 35 мм) (29) (приладдя) на мотований перехідник до пиლოსоса (28). Приєднайте відсмоктувальний шланг (29) до пиლოსоса (приладдя).

Пиловідсмоктувач повинен бути придатним для роботи з оброблюваним матеріалом.

Для відсмоктування особливо шкідливого для здоров'я, канцерогенного або сухого пилю потрібний спеціальний пиловідсмоктувач.

Робота

Настроювання глибини фрезерування

- **Настроювання глибини фрезерування дозволяється виконувати лише на вимкненому електроінструменті.**

- Приставте електроінструмент з мотованою фрезою до оброблюваного матеріалу.
- Знову відпустіть гвинт-баранчик (11) на фрезерному блоці (2), щоб встановити потрібну глибину за допомогою шкали для настроювання глибини фрезерування (18) вручну або за допомогою гвинта з накатаною головкою (3).
- Затягніть гвинт-баранчик (11) на фрезерному блоці (2).
- Перевірте встановлену глибину фрезерування практичними випробуваннями та за необхідності відкоригуйте її.

Вказівка: щоб встановити глибину фрезерування кінцевої фрези врівень з плитою ковзання (8), витягніть пристрій для регулювання фрези (30) з тримача і вставте його в отвір на нижньому боці плити ковзання (8) (див. мал. G). Потім за допомогою пристрою для регулювання фрези (30) нащупайте край фрези (5). Відрегулюйте висоту фрезерного блока вручну або за допомогою гвинта з накатаною головкою (3) так, щоб пристрій для регулювання фрези (30) і край фрези (5) були врівень. Потім затягніть гвинт-баранчик (11) на фрезерному блоці (2) і знову закріпіть пристрій для регулювання фрези (30) в тримачі.

Початок роботи

Встановлення кількості обертів

За допомогою коліщатка для встановлення кількості обертів (12) можна встановлювати необхідну кількість обертів, також під час роботи.

Положення коліщатка	Частота обертів [хвил. ⁻¹]	
1-2	10000-14000	Низька кількість обертів
3-4	18000-24000	Середня кількість обертів
5-6	26000-30000	Висока кількість обертів

Значення, що містяться в наступній таблиці, є орієнтовними. Необхідна кількість обертів залежить від матеріалу та умов роботи і може бути визначена методом випробувань.

Матеріал	Діаметр фрези [мм]	Положення коліщатка
Тверда деревина (бук)	4-10	5-6
	12-20	3-4
	> 20	1-2
М'яка деревина (сосна)	4-10	5-6
	12-20	3-6
	> 20	1-3
Деревостружкові плити	4-10	3-6
	12-20	2-4
	> 20	1-3
Пластмаси	4-15	2-3
	> 15	1-2

Після тривалої роботи на низькій частоті обертів дайте електроінструменту попрацювати для охолодження деякий час з максимальною частотою обертів на холостому ходу.

Вмикання/вимикання

Щоб **увімкнути** електроінструмент, установіть вимикач (13) в положення I.

Щоб **вимкнути** електроінструмент, установіть вимикач (13) в положення 0.

Вказівки щодо роботи

- **Захищайте фрезу від поштовхів і ударів.**

Напрямок і процедура фрезерування (див. мал. E)

- **Фрезерування повинне здійснюватися проти напрямку обертання фрези (5) (зустрічне фрезерування).** При фрезеруванні в напрямку обертання фрези (попутне фрезерування) електроінструмент може вирватися у Вас з рук.
- **Використовуйте електроінструмент лише зі встановленим фрезерним блоком (2).** Втрата

контролю над електроінструментом може призвести до травм.

Вказівка: Візьміть до уваги, що фреза (5) завжди виступає з опорної плити (9). Не пошкодьте шаблон або заготовку.

Встановіть потрібну глибину фрезерування.

Увімкніть електроінструмент і підведіть його до оброблюваного місця.

Після фрезерування вимкніть електроінструмент.

► **Перш ніж відкласти електроінструмент, зачекайте, поки фреза не зупиниться повністю.** Робочий інструмент, що ще рухається по інерції, може спричинити тілесні ушкодження.

Фрезерування з копірною гільзою (див. мал. F1 – F2)

За допомогою копірної гільзи (21) на переносити на оброблювані деталі контури зразків та шаблонів.

Оберіть копірну гільзу відповідно до товщини шаблону або зразка. Оскільки через свою висоту копірна гільза виступає, шаблон повинен мати товщину не менше 8 мм (див. мал. F1).

► **Діаметр фрези має бути менший за внутрішній діаметр копірної гільзи.**

Викрутіть чотири гвинти з циліндричною головкою з нижнього боку плити ковзання (8) і зніміть плиту ковзання.

Вставте копірну гільзу (21) у плиту ковзання (див. мал. F2).

Знову пригвинтіть плиту ковзання на опорну плиту (9), не затягуючи кріплення. Плита ковзання має поки що пересуватися вільно.

Щоб відстань від центру фрези до краю копірної гільзи всюди була однаковою, за необхідності копірну гільзу та плиту ковзання можна відцентрувати відносно одна одної.

- Вирівняйте плиту ковзання так, щоб фреза і копіювальна гільза знаходилися по центру отвору в плиті ковзання.
- Утримуйте плиту ковзання в цьому положенні і туго затягніть кріпильні гвинти.

Фрезерування з копірною гільзою (21) здійснюйте наступним чином:

- Приставте електроінструмент з копірною гільзою (21) до шаблону.
- Ведіть електроприлад з виступаючою копірною гільзою уздовж шаблону, притискаючи збоку.

Кромкове або профільне фрезерування (див. мал. H)

При кромковому або профільному фрезеруванні без паралельного упора фрезу необхідно обладнати напрямною цапфою або шарикопідшипником.

Підведіть увімкнений електроприлад збоку до оброблюваної деталі, щоб напрямна цапфа або шарикопідшипник фрези прилягав до краю оброблюваної деталі.

Ведіть електроінструмент уздовж краю заготовки. Слідкуйте за тим, щоб зберігати прямий кут. Занадто сильне натискання може пошкодити край заготовки.

Фрезерування з паралельним упором (див. мал. I)

Щоб фрезерувати паралельно кромці, можна встановити паралельний упор (22).

Закріпіть паралельний упор (22) на фрезерному блоці (2) за допомогою гвинта з накатаною головкою (4).

За допомогою гвинта-баранчика на паралельному упорі (23) встановіть необхідну глибину упора.

Водіть увімкненим електроприладом уздовж краю оброблюваного матеріалу з рівномірною подачею, натискаючи збоку на паралельний упор.

Фрезерування з допоміжною напрямною (див. мал. J)

Допоміжна напрямна (24) призначена для фрезерування кромок фрезами без напрямних цапф або кулькового підшипника.

Закріпіть допоміжну напрямну на фрезерному блоці (2) за допомогою гвинта з накатаною головкою (4).

Ведіть електроінструмент вздовж кромки заготовки з рівномірною подачею.

Бічна відстань: для зміни товщини зняття матеріалу можна регулювати бічну відстань між заготовкою і ковзним роликком (27) на допоміжній напрямній (24).

Відпустіть гвинт-баранчик (25), поворотом гвинта-баранчика (26) відрегулюйте потрібну бічну відстань і знову затягніть гвинт-баранчик (25).

Висота: залежно від використовуваної фрези і товщини оброблюваної заготовки встановіть допоміжну напрямну у вертикальне положення.

Відпустіть гвинт з накатаною головкою (4) на допоміжну напрямну, пересуньте допоміжну напрямну в потрібне положення і знову затягніть гвинт.

Технічне обслуговування і сервіс

Технічне обслуговування і очищення

- **Перед усіма маніпуляціями з електроінструментом (напр., технічним обслуговуванням, заміною робочого інструмента тощо), а також при його транспортуванні і зберіганні виймайте акумуляторну батарею з електроінструменту.** При ненавмисному включенні вимикача існує небезпека поранення.
- **Для якісної і безпечної роботи тримайте електроприлад і вентиляційні отвори в чистоті.**

Сервіс і консультації з питань застосування

В сервісній майстерні Ви отримаєте відповідь на Ваші запитання стосовно ремонту і технічного обслуговування Вашого продукту. Малюнки в деталях і інформацію щодо запчастин можна знайти за адресою: www.bosch-pt.com Команда співробітників Bosch з надання консультацій щодо використання продукції із задоволенням відповість

на Ваші запитання стосовно нашої продукції та приладдя до неї.

При всіх додаткових запитаннях та замовленні запчастин, будь ласка, зазначайте 10-значний номер для замовлення, що стоїть на паспортній таблиці продукту.

Гарантійне обслуговування і ремонт електроінструменту здійснюються відповідно до вимог і норм виготовлювача на території всіх країн лише у фірмових або авторизованих сервісних центрах фірми «Роберт Бош».

ПОПЕРЕДЖЕННЯ! Використання контрафактної продукції небезпечно в експлуатації і може мати негативні наслідки для здоров'я. Виготовлення і розповсюдження контрафактної продукції переслідується за Законом в адміністративному і кримінальному порядку.

Україна

Бош Сервісний Центр електроінструментів

вул. Крайня 1

02660 Київ 60

Тел.: +380 44 490 2407

Факс: +380 44 512 0591

E-Mail: pt-service@ua.bosch.com

www.bosch-professional.com/ua/uk

Адреса Регіональних гарантійних сервісних майстерень за-значена в Національному гарантійному талоні.

Адреси інших сервісних центрів наведено нижче:

www.bosch-pt.com/serviceaddresses

Транспортування

На рекомендовані літієво-іонні акумуляторні батареї розповсюджуються вимоги щодо транспортування небезпечних вантажів. Акумуляторні батареї можуть перевозитися користувачем автомобільним транспортом без потреби дотримання додаткових норм.

При пересилці третіми особами (напр.: повітряним транспортом або транспортним експедитором) потрібно додержуватися особливих вимог щодо упаковки та маркування. У цьому випадку у підготовці посилки повинен брати участь експерт з небезпечних вантажів.

Відсилайте акумуляторну батарею лише з непошкодженим корпусом. Заклейте відкриті контакти та запакуйте акумуляторну батарею так, щоб вона не совалася в упаковці. Дотримуйтеся, будь ласка, також можливих додаткових національних приписів.

Утилізація



Електроприлади, акумуляторні батареї, приладдя і упаковку треба здавати на екологічно чисту повторну переробку.



Не викидайте електроприлади та акумуляторні батареї/батарейки в побутове сміття!

Лише для країн ЄС:

Відповідно до Європейської Директиви 2012/19/EU щодо відходів електричного та електронного обладнання

та її перетворення в національне законодавство електроінструменти, які більше не придатні до використання, а також відповідно до Європейської Директиви 2006/66/EC несправні або відпрацьовані акумуляторні батареї/батарейки повинні здаватися окремо і утилізуватися екологічно чистим способом.

При неправильній утилізації відпрацьовані електричні та електронні прилади можуть мати шкідливий вплив на навколишнє середовище та здоров'я людини через можливу наявність небезпечних речовин.

Акумулятори/батарейки:

Літієво-іонні:

Будь ласка, зважайте на вказівки в розділі Транспортування (див. „Транспортування“, Сторінка 142).

Қазақ

Еуразия экономикалық одағына (Кеден одағына) мүше мемлекеттер аумағында қолданылады

Өндірушінің өнім үшін қарастырған пайдалану құжаттарының құрамында пайдалану жөніндегі осы нұсқаулық, сонымен бірге қосымшалар да болуы мүмкін.

Сәйкестікті растау жайлы ақпарат қосымшада бар.

Өнімді өндірген мемлекет туралы ақпарат өнімнің корпусында және қосымшада көрсетілген.

Өндірілген мерзімі Нұсқаулық мұқабасының соңғы бетінде көрсетілген.

Импортерге қатысты байланыс ақпарат өнім қаптамасында көрсетілген.

Өнімді пайдалану мерзімі

Өнімнің қызмет ету мерзімі 7 жыл. Өндірілген мерзімнен бастап (өндіру күні зауыт тақтайшасында жазылған) істетпей 5 жыл сақтағаннан соң, өнімді тексерусіз (сервистік тексеру) пайдалану ұсынылмайды.

Көрсетілген қызмет ету мерзімі тұтынушы аталмыш нұсқаулықтың талаптарын орындаған жағдайда ғана жарамды болады.

Істен шығу себептерінің тізімі

- көп ұшқын шықса, пайдаланбаңыз
- қатты діріл кезінде пайдаланбаңыз
- тоқ сымы бұзылған немесе оқшаулаусыз болса, пайдаланбаңыз
- өнім корпусынан тікелей түтін шықса, пайдаланбаңыз

Пайдаланушының мүмкін қателіктері

- тұтқасы мен корпусы бұзылған болса, өнімді пайдаланбаңыз
- жауын – шашын кезінде сыртта пайдаланбаңыз

- корпус ішіне су кірсе құрылғыны қосушы болмаңыз

Шекті күй белгілері

- тоқ сымның тозуы немесе зақымдануы
- өнім корпусының зақымдалуы

Қызмет көрсету түрі мен жиілігі

- Әр пайдаланудан соң өнімді тазалау ұсынылады.

Сақтау

- құрғақ жерде сақтау керек
- жоғары температура көзінен және күн сәулелерінің әсерінен алыс сақтау керек
- сақтау кезінде температураның кенет ауытқуынан қорғау керек
- орамасыз сақтау мүмкін емес
- сақтау шарттары туралы қосымша ақпарат алу үшін МЕМСТ 15150-69 (шарт 1) құжатын қараңыз
- +5-ден +40 °С-қа дейін температурасында қоймада өндірушінің қаптамасында сақтаңыз. Салыстырмалы ылғалдылық 80 % -дан аспауы тиіс.

Тасымалдау

- тасымалдау кезінде өнімді құлатуға және кез келген механикалық ықпал етуге қатаң тыйым салынады
- босату/жүктеу кезінде пакетті қысатын машиналарды пайдалануға рұқсат берілмейді
- тасымалдау шарттары талаптарын МЕМСТ 15150-69 (5 шарт) құжатын оқыңыз
- Қоршаған орта температурасы –50 °С-тан +50 °С-қа дейін тасымалдау рұқсат етілген. Салыстырмалы ылғалдылық 100 %-дан аспауы тиіс.

Қауіпсіздік нұсқаулары

Электр құралдары үшін жалпы қауіпсіздік нұсқаулары

⚠ ЕСКЕРТУ

Осы электр құралының жинағындағы ескертулерді,

нұсқауларды, суреттерді және сипаттамаларды оқыңыз. Барлық техникалық қауіпсіздік

нұсқаулықтарын орындамау тоқтың соғуына, өрт және/немесе ауыр жарақаттануларға алып келуі мүмкін.

Болашақ жұмыстар үшін қауіпсіздік нұсқаулықтары мен ескертпелерді сақтап қойыңыз.

Қауіпсіздік нұсқаулықтарында пайдаланылған Электр құрал атауының желіден қуат алатын электр құралдарына (желілік кабелі менен) және аккумулятордан қуат алатын электр құралдарына (желілік кабелі жоқ) қатысы бар.

Жұмыс орнының қауіпсіздігі

- ▶ **Жұмыс орнын таза және жарық ұстаңыз.** Ластанған және қараңғы жайларда сәтсіз оқиғалар болуы мүмкін.
- ▶ **Электр құрылғысын жарылатын атмосферада пайдаланбаңыз, мысалы, жанатын сұйықтық, газ немесе шаң бар болғанда.** Электр құрал ұшқындарды жасайды, ал олар шаң немесе буларды жандыруы мүмкін.

- ▶ **Балалар мен бақылаушыларды электр құралынан алыс ұстаңыз.** Алданулар бақылау жоғалуына алып келуі мүмкін.

- ▶ Жабдық тұрмыстық жағдайларда, коммерциялық аймақтарда және қоғамдық жерлерде, зиянды және қауіпті өндірістік факторлар жоқ кіші электр тұтынуы бар өндірістік аймақтарында жұмыс істеу үшін арналған.

Электр қауіпсіздігі

- ▶ **Электр айырлары розеткаға сай боулы тиіс. Айырды ешқашан ешқандай тәрізде өзгертпеңіз. Жерге қосылған электр құралдарымен адаптер айырларын пайдаланбаңыз.** Өзгертілмеген айырлар мен сәйкес розеткалар электр тұйықталуының қауіпін төмендетеді.
- ▶ **Құбырлар, радиаторлар, плиталар мен суытқыштар сияқты жерге қосылған беттерге тимеңіз.** Денеңіз жерге қосылған болса жоғары тоқ соғу қауіпі пайда болады.
- ▶ **Электр құралдарды жаңбырда немесе ылғалды қоршауда пайдаланбаңыз.** Электр құралына кірген су тоқ соғу қауіпін жоғарылатады.
- ▶ **Кабельді тиісті болмаған ретте пайдаланбаңыз. Кабельді электр құралын тасу, көтеру немесе тоқтан шығару үшін пайдаланбаңыз. Кабельді ыстықтық, май, өткір қырлар және жылжымалы бөлшектерден алыс ұстамаңыз.** Зақымдалған немесе бытысып кеткен кабель тоқ соғу қауіпін жоғарылатады.
- ▶ **Электр құралын сыртта пайдаланғанда сыртқы жайлар үшін сай кабельді пайдаланыңыз.** Сыртта пайдалануға жарамды кабельді пайдалану тоқ соғу қауіпін төмендейді.
- ▶ **Егер электр құралын ылғалды жерде пайдалану керек болса, онда қорғайтын өшіру құрылғысы (RCD) арқылы қорғалған тоқ желісін пайдаланыңыз.** RCD пайдалану тоқ соғу қауіпін төмендетеді.

Жеке қауіпсіздік

- ▶ **Электр құралды пайдалануда абай болыңыз, жұмысыңызды бақылаңыз және парасатты пайдаланыңыз.** Электр құралды шаршаған кезде немесе есірткі, алкоголь немесе дәрі әсер еткен кезде пайдаланбаңыз. Электр құралын пайдалану кезінде аңсыздық ауыр жеке жарақаттануға алып келуі мүмкін.
- ▶ **Жеке қорғайтын жабдықтарды пайдаланыңыз. Әрдайым көз қорғанысын тағыңыз.** Шаң маскасы, сырғанбайтын қауіпсіздік аяқ киімдері, шлем немесе есту қорғаныштары сияқты қорғағыш жабдықтары тиісті жағдайларда қолданып жеке жарақаттануларды кемедейтеді.
- ▶ **Кездейсоқ іске қосылудың алдын алу. Тоқ көзіне және/немесе батареялар жинағына қосудан алдын, құралды көтеру немесе тасудан алдын өшіргіш өшік күйде болуына көз жеткізіңіз.** Электр

құралын саусақты өшіргішке қойып тасу немесе қосқышы қосулы электр құралын тоққа қосу сәтсіз оқиғаға алып келуі мүмкін.

- ▶ **Электр құралын қосудан алдын келген реттеу сынасын немесе кілтті алып қойыңыз.** Электр құралының айналатын бөлігінде қалған кілт немесе сына жеке жарақаттануға алып келуі мүмкін.
- ▶ **Көп күш істетпеңіз. Әрдайым тиісті таяныш пен тең салмақтылықты сақтаңыз.** Бұл күтілмеген жағдайларда электр құралдың бақылануын сақтайды.
- ▶ **Тиісті киім киіңіз. Бос киім мен әшекейлерді киймеңіз. Шашыңыз бен киімдерді жылжымалы бөлшектерден алыс ұстаңыз.** Бос киімдер, әшекейлер немесе ұзын шаш жылжымалы бөлшектер арқылы тартылуы мүмкін.
- ▶ **Егер шаң шығарып жинау жабдықтарына қосу құрылғылары берліген болса, онда олар қосулы болуына және тиісті ретте қолдануына көз жеткізіңіз.** Шаң жинауды пайдалану шаңға байланысты зияндарды кемейтеді.
- ▶ **Аспаптарды жиі пайдаланып жақсы білгеннен соң масайрап кетпей қауіпсіздік принциптерін елемей отырмаңыз.** Абайсыз әрекет секунд ішінде ауыр жарақаттануға алып келуі мүмкін.
- ▶ **НАЗАР АУДАРЫҢЫЗ! Энергиямен жабдықтаудың толықтай не жекелей тоқтатылуы немесе энергиямен жабдықтауды басқару тізбегінің ақаулануы салдарынан электр құралының жұмысында кідіріс пайда болған жағдайда, бұғатталмағандығына көз жеткізіп (болған жағдайда) барып, ажыратқышты Выкл. (Өшіру) қалпына келтіріңіз. Желілік ашаны розеткадан шығарыңыз немесе алып – салмалы аккумуляторды ажыратыңыз.** Осы әрекет арқылы бақыланбайтын қайта іске қосылудың алдын аласыз.
- ▶ Аталмыш пайдалану жөніндегі нұсқаулыққа сәйкес білікті қызметкерлер құрамына электр құралын реттеу, монтаждау, қолданысқа енгізу және оған қызмет көрсету әрекеттерімен таныс тұлғалар жатады.
- ▶ Электр құралымен жұмыс істеуге 18 жасқа толған, техникалық сипаттаманы, пайдалану жөніндегі нұсқаулықты және қауіпсіздік ережелерін оқып шыққан тұлғаларға рұқсат етіледі.
- ▶ Дене, сезім немесе ақыл-ой қабілеттері шектеулі немесе тәжірибесі мен білімі жеткіліксіз адамдар олардың қауіпсіздігі үшін жауапты тұлғаның бақылауында болмаса немесе электр құралын пайдалану бойынша нұсқау алмаған болса, бұйымды пайдаланбауы тиіс.

Электр құралдарын пайдалану және күту

- ▶ **Құралды аса көп жүктемеңіз. Жұмысыңыз үшін жарамды электр құралын пайдаланыңыз.** Жарамды электр құралымен керекті жұмыс аймағында дұрыс әрі сенімді жұмыс істейсіз.
- ▶ **Ажыратқышы дұрыс емес электр құралын пайдаланбаңыз.** Қосуға немесе өшіруге болмайтын

электр құралы қауіпті болып, оны жөндеу қажет болады.

- ▶ **Жабдықтарды реттеу, бөлшектерін алмастыру немесе электр құралдарын қоймаға қою алдында, ашаны қуат көзінен ажыратыңыз және/немесе аккумуляторы алмалы-салмалы болса, оны электр құралынан алып тастаңыз.** Бұл сақтық әрекеті электр құралдың байқаусыз қосылуына жол бермейді.
- ▶ **Пайдаланылмайтын электр құралдарды балалар қолы жетпейтін жайға қойыңыз. Осыларды білмейтін немесе осы ескертпелерді оқымаған адамдарға бұл құралды пайдалануға жол бермеңіз.** Тәжірибесіз адамдар қолында электр құралдары қауіпті болады.
- ▶ **Электр құралдарын мен керек-жарақтарын ұқыпты күтіңіз. Қозғалмалы бөлшектердің кедергісіз істеуіне және кептеліп қалмауына, бөлшектердің ақаусыз немесе зақымдалмаған болуына, электр құралының зақымдалмағанына көз жеткізіңіз. Зақымдалған бөлшектері бар құралды пайдаланудан алдын жөндеңіз.** Электр құралдарының дұрыс күтілмеуі жазатайым оқиғаларға себеп болып жатады.
- ▶ **Кескіш аспаптарды өткір және таза күйде сақтаңыз.** Дұрыс күтілген және кескіш жиектері өткір кескіш аспаптар аз кептеліп, кесілетін бетке оңай бағытталады.
- ▶ **Электр құралын, жабдықтарды, алмалы-салмалы аспаптарды және т.б. осы нұсқауларға сай пайдаланыңыз. Сонымен жұмыс шарттарымен орындайтын әрекеттерге назар аударыңыз.** Электр құралдарын арналмаған жұмыстарда пайдалану қауіпті.
- ▶ **Қолтұтқалар мен қармау беттерін құрғақ, таза және май мен ластан таза ұстаңыз.** Сырғанақ қолтұтқалар мен қармау беттері күтілмеген жағдайларда сенімді қолдану мен бақылауға жол бермейді.

Батарея құралын пайдалану және күту

- ▶ **Тек өндіруші сипаттаған зарядтағышпен қайта зарядтаңыз.** Батарея жинағының бір түріне сай зарядтағыш басқа батарея жинағымен қолдануда өрт қауіпіне адып келуі мүмкін.
- ▶ **Электр құралдарын тек арнайы тағайындалған батарея жинақтарымен пайдаланыңыз.** Кез келген басқа батарея жинақтарын пайдалану жарақаттану мен өрт қауіпіне алып келеді.
- ▶ **Егер батарея жинағы қолдануда болмаса, оны түйреуіш, тиын, кілт, шеге, бұранда немесе басқа кіші метал заттардан ұстаңыз, олар бір терминалдан басқасына байланыс жасауы мүмкін.** Батарея терминалдарын қосу күйік немесе өртке алып келуі мүмкін.
- ▶ **Дұрыс емес пайдалануда батареядан сұйықтық ағуы мүмкін, оған тимеңіз. Егер тиіп қалсаңыз, сумен шайып тастаңыз. Егер сұйықтық көзге тисе**

- дәрігерге хабарласыңыз.** Батареядан шаққан сұйықтық қозу немесе күйіктерге алып келуі мүмкін.
- ▶ **Зақымдалған немесе өзгертілген батарея жинақтарын пайдаланбаңыз.** Зақымдалған немесе өзгертілген батареялар өртке, жарылуға немесе жарақаттуға алып келуі мүмкін кездейсоқ әрекеттерге алып келуі мүмкін.
 - ▶ **Батарея жинағын немесе құралын өртке немесе қатты температураға салдырмаңыз.** 130 °C жоғары температураларда жарылыс болуы мүмкін.
 - ▶ **Барлық зарядтау нұсқауларын орындап батарея жинағын нұсқауларда белгіленген температура ауқымынан тыс жағдайда зарядтамаңыз.** Дұрыс емес зарядтау немесе белгіленген ауқымнан тыс температурада зарядтау батареяны зақымдап өрт қауіпін жоғарылатуы мүмкін.

Қызмет көрсету

- ▶ **Электр құралына маманды жөндеуші тек бірдей қосалқы бөлшектермен қызмет көрсетуі керек.** Бұл электр құралының қауіпсіздігін сақталуын қамтамасыз етеді.
- ▶ **Зақымдалған батарея жинақтарын ешқашан пайдаланбаңыз.** Батарея жинақтарын тек өндіруші немесе өкілетті қызмет көрсету жабдықтаушы арқылы орындалуы мүмкін.

Шеттік фрезалар үшін қауіпсіздік нұсқаулары

- ▶ **Дайындаманы тұрақты ретте ұстау үшін бекіту және тіреу үшін қамыт немесе басқа жолын пайдаланыңыз.** Дайындаманы қолмен немесе денеге тіреп ұстау оны тұрақты емес қылып бақылау жоғалуына алып келуі мүмкін.
- ▶ **Фрезаның рұқсат етілген айналу жиілігі кем дегенде электр құралында белгіленген максималды айналу жиілігіне сәйкес келуі тиіс.** Рұқсат етілген шамадан жылдам айналатын фреза жарылуы және ұшып кетуі мүмкін.
- ▶ **Фрезалар немесе басқа жабдықтар электр құралыңыздың аспап патронына (қысқыш) сәйкес болуы керек.** Электр құралының аспап патронына дұрыс тұрмауынан алмалы-салмалы аспабқа соғылып айналады, қатты дірілдейді және бақылауды жоғалтуға әкелуі мүмкін.
- ▶ **Электр құралын дайындамаға тек қосулы күйде апарыңыз.** Әйтпесе электр құралы дайындамаға ілініп кері соғу қаупі пайда болады.
- ▶ **Метал заттар, шеге немесе бұрандалар үстінен фрезаны жүргізбеңіз.** Фрезалар зақымдалып қатты дірілдеуге алып келуі мүмкін.
- ▶ **Қажетті іздеу құралдарын пайдаланып жасырылған сымдарды табыңыз немесе жауапты жергілікті ұйым өкілдерін шақырыңыз.** Электр сымдарына тию өрт немесе тоқ соғуына алып келуі мүмкін. Газ құбырын зақымдау жарылысқа алып келуі мүмкін. Су құбырын зақымдау материалдық зиянға алып келуі мүмкін.

- ▶ **Өтпес немесе зақымдалған фрезаларды пайдаланбаңыз.** Өтпес немесе зақымдалған фрезалар жоғары үйкеліс, қысылып қалу және теңгерімсіздікке алып келуі мүмкін.
- ▶ **Электр құралын жерге қояудан алдын оның тоқтауын күтіңіз.** Алмалы-салмалы аспап ілініп электр құрал бақылауының жоғалуына алып келуі мүмкін.
- ▶ **Аккумулятор зақымдалған немесе дұрыс пайдаланылмаған жағдайда, одан бу шығуы мүмкін. Аккумулятор жанып немесе жарылып қалуы мүмкін.** Таза ауа ішке тартыңыз және шағымдар болса, дәрігердің көмегіне жүгініңіз. Бу тыныс алу жолдарын тітіркендіруі мүмкін.
- ▶ **Аккумуляторды ашпаңыз.** Қысқа тұйықталу қаупі бар.
- ▶ **Шеге немесе бұрауыш сияқты ұшты заттар немесе сыртқы әсер арқылы аккумулятор зақымдануы мүмкін.** Бұл қысқа тұйықталуға алып келіп, аккумулятор жануы, түтін шығаруы, жарылуы немесе қызып кетуі мүмкін.
- ▶ **Бұл аккумуляторды тек қана осы өндіруші өнімдерінде пайдаланыңыз.** Сол арқылы аккумуляторды қауіпті, артық жүктеуден сақтайсыз.



Аккумуляторды, жылудан, сондай-ақ, мысалы, үздіксіз күн жарығынан, оттан, кірден, судан және ылғалдан қорғаңыз. Жарылыс және қысқа тұйықталу қаупі туындайды.

Өнім және қуат сипаттамасы



Барлық қауіпсіздік нұсқаулықтарын және ескертпелерді оқыңыз. Техникалық қауіпсіздік нұсқаулықтарын және ескертпелерді сақтамау тоқтың соғуына, өрт және/немесе ауыр жарақаттануларға алып келуі мүмкін.

Пайдалану нұсқаулығының алғы бөлігінің суреттерін ескеріңіз.

Тағайындалу бойынша қолдану

Электр құралы берік тірелген күйде ағаш, пластмасса мен жеңіл құрылыс материалдарында ойық, қырлар, профильдерді және кесіктерді фрезерлеуге және копир бойынша фрезерлеуге арналған.

Бейнеленген құрамды бөлшектер

Көрсетілген құрамдастар нөмірленген суреттері бар беттегі электр құралының сипаттамасына сай.

- (1) Жетек блогы
- (2) Құрастырылған негіз
- (3) Құрастырылған негізге арналған домалатпа бұранда
- (4) Параллель тірекке/бағыттауыш көмекші құралға арналған домалатпа бұранда

- (5) Фреза
- (6) Салмалы гайкасы бар цангалы қысқыш
- (7) Шпиндельді бұғаттау түймесі
- (8) Сырғу тақтасы
- (9) Тірек тақтасы
- (10) Шаңсорғышқа арналған адаптер
- (11) Құрастырылған негізге арналған құлақты бұранда
- (12) Айналу жиілігін алдын ала таңдауға арналған айналмалы реттегіш
- (13) Ажыратқыш
- (14) Аккумулятор заряды деңгейінің индикаторы
- (15) Аккумулятор^{a)}
- (16) Аккумуляторды босату түймесі^{a)}
- (17) Тұтқа (беті оқшауланған)
- (18) Фрезерлеу тереңдігінің шкаласы
- (19) Құрал бекіткіші
- (20) Айыр тәрізді кілт (13 мм, 22 мм)
- (21) Көшіру төлкесі^{a)}
- (22) Параллель тірек
- (23) Параллель тірекке арналған құлақты бұранда (2 дана)
- (24) Бағыттауыш көмекші құрал^{a)}
- (25) Бағыттауыш көмекші құралдың көлденең туралануын бекітуге арналған құлақты бұранда^{a)}
- (26) Бағыттауыш көмекші құралдың көлденең туралануына арналған құлақты бұранда^{a)}
- (27) Сырғанақ дөңгелек^{a)}
- (28) Сору адаптері^{a)}
- (29) Сорғыш шланг^{a)}
- (30) Фрезаны реттеу көмекші құралы
- (31) Жұмыс шамы
- (32) К таңбаламасы

a) Бейнеленген немесе сипатталған жабдықтар стандартты жеткізу көлемімен қамтылмайды. Толық жабдықтарды біздің жабдықтар бағдарламамыздан табасыз.

Техникалық мәліметтер

Жиек фрезері	AdvancedTrimRouter 18V-8	
Өнім нөмірі		3 603 JD5 0..
Номиналды кернеу	V=	18
Бос жүріс күйіндегі айналу жиілігі	мин ⁻¹	10000–30000
Айналу жиілігін алдын ала таңдау		●
Шаңсорғышқа арналған жалғағыш		●
Құрал бекіткіші	мм	6/8

Жиек фрезері	AdvancedTrimRouter 18V-8	
Салмағы EPTA-Procedure 01:2014 құжатына сай ^{A)}	кг	1,4 (1,5 A-car) – 1,7 (6,0 A-car)
Зарядтау кезіндегі ұсынылатын қоршаған орта температурасы	°C	0 ... +35
Жұмыс кезіндегі ^{B)} және сақтау кезіндегі рұқсат етілген қоршаған орта температурасы	°C	-20 ... +50
Ұсынылатын аккумуляторлар		PBA 18V...W-
Ұсынылатын зарядтағыш құрылғылар ^{C)}		AL 18..

A) пайдаланған аккумуляторға байланысты

B) <0 °C температураларында қуаты шектелген

C) Мына зарядтағыш құрылғылар PBA аккумуляторымен үйлесімді емес: AL 1814 CV, AL 1820 CV, AL 1860 CV

Шуыл және діріл туралы ақпарат

EN 62841-2-17 бойынша есептелген шуыл эмиссиясының көрсеткіштері.

Электр құралының амплитуда бойынша есептелген дыбыстық қысым деңгейі әдетте **78 дБ(A)** құрайды. К дәлсіздігі = 3 дБ. Шуыл деңгейі жұмыс барысында белгіленген шамадан артық болуы мүмкін. **Құлақ қорғанысын тағыңыз!**

Дірілдің жалпы мәндері a_n (үш бағыттың векторлық қосындысы) және К дәлсіздігі, **EN 62841-2-17** бойынша есептелген: $a_n = 1,0 \text{ м/с}^2$, $K = 1,5 \text{ м/с}^2$.

Осы нұсқауларда келтірілген діріл деңгейі және шуыл эмиссиясының көрсеткіші заңды өлшеу әдісі бойынша өлшенген және оларды электр құралдарын бір-бірімен салыстыру үшін пайдалануға болады. Олармен алдыңғы тербелу және шу шығаруды бағалауға болады.

Берілген тербелу деңгейі мен шуыл шығару мәні электр құралының негізгі жұмыстары үшін берілген. Егер электр құрал басқа жұмыстар үшін басқа алмалы-салмалы аспаптар менен немесе жетімсіз күтумен пайдаланылса дірілдеу деңгейі мен шуыл шығару мәндері өзгереді. Бұл бүкіл жұмыс уақыты үшін тербелу және шуыл шығаруды қатты көтеруі мүмкін.

Дірілдеу деңгейі мен шуыл шығару мәнін нақты есептеу үшін құрал өшірілген және қосылған болып пайдаланылмаған уақыттарды да ескеру қажет. Бұл дірілдеу деңгейі және жұмыс уақытындағы шуыл шығару мәнін төмендетеді.

Пайдаланушыны дірілдеу әсерінен сақтау үшін қосымша қауіпсіздік шараларын қолдану қажет, мысалы: электр құралды және алмалы-салмалы аспаптарды қату, қолдарды ыстық ұстау, жұмыс әдістерін ұйымдыстыру.

Акумулятор

Акумуляторды зарядтау

- **Тек техникалық мәліметтерде жазылған зарядтау құралдарын пайдаланыңыз.** Тек қана осы зарядтау құралдары сіздің электр құралыңыздың ішінде литий-иондық акумулятормен сәйкес.

Нұсқау: акумулятор ішінара зарядталған күйде жеткізіледі. Акумулятордың толық қуатын пайдалану үшін оны алғаш рет пайдаланудан алдын толық зарядтаңыз.

Литий-иондық акумуляторды пайдалану мерзімін қысқартусыз кез келген уақытта зарядтауға болады. Зарядтау процесін үзу акумулятордың зақымдалуына әкелмейді.

Литий-иондық акумулятор "Electronic Cell Protection (ECP)" (электрондық элементтерді қорғау) арқылы терең заряд жоғалтудан қорғалған. Акумулятор заряды жоқ болса электр құралы қорғаныс схемасы арқылы өшіріледі: алмалы-салмалы аспап басқа қозғалмайды.

- **Электр құралы автоматты өшкеннен соң қосқыш/өшіргішті енді басушы болмаңыз.** Әйтпесе акумулятор зақымдануы мүмкін.

Акумуляторды енгізу

Зарядталған акумуляторды акумулятор бекіткішіне тірелгенше енгізіңіз.

Акумуляторды шығару

Акумуляторды шығару үшін акумуляторды босату түймесін басыңыз және акумуляторды электр құралынан тартып шығарыңыз. **Бұл ретте күш салмаңыз.**

Акумулятор заряды деңгейінің индикаторы

Акумулятор заряды деңгейінің индикаторы қосулы электр құралында қолжетімді акумулятор зарядын немесе артық жүктемені көрсетеді.

Жарық диоды	Қуаты
Үздіксіз жарық 3 × жасыл	75–100 %
Үздіксіз жарық 2 × жасыл	40–75 %
Үздіксіз жарық 1 × жасыл	15–40 %
Баяу жыпылықтау 1 × жасыл	0–15 %

Артық жүктемеден қорғаныс іске қосылғанда, заряд деңгейі индикаторының 3 жарық диоды бір уақытта жыпылықтайды. Акумулятор температурасы қызметтік температура диапазонының аясынан тыс болғанда және/немесе электр құралының термоқорғанысы іске қосылғанда, ортаңғы жарық диоды жыпылықтайды.

Жинау

- **Акумуляторды электр құралмен кез келген жұмыстарды (мысалы, орнату, қызмет көрсету, т.б.) бастау алдында, сондай-ақ, электр құралды**

тасымалдау және сақтау кезінде шығарыңыз.

Қосқыш/өшіргішке кездейсоқ тию жарақаттану қаупін тудырады.

Жұмыс құралын ауыстыру

- **Фрезаларды орнату мен алмастыруда қорғаушы қолғапты кию ұсынылады.**

Көлемді **Bosch** керек-жарақтар бағдарламасына жататын түпнұсқа фрезаларды дилеріңізден алуға болады.

Фреза қорабын шешу (А суретін қараңыз)

Фрезаны орнатудан бұрын алдымен фреза қорабын (2) жетек блогынан (1) ажыратыңыз.

Қатпарлы бұрандаманы (11) фреза қорабында (2) ашыңыз.

Жетек блогын жоғарыға тартыңыз.

Цангалы қысқышты алмастыру (В суретін қараңыз)

Пайдаланылатын фрезаға байланысты фрезаны пайдаланбас бұрын салмалы гайкасы бар цангалы қысқышты (6) алмастыру қажет.

Егер фрезаңыз үшін дұрыс цангалы қысқыш әлдеқашан монтаждалған болса, төмендегі бөлімдегі жұмыс қадамдарын орындаңыз.

Цангалы қысқыш салмалы гайкада азғантай бос орынмен орналасуы тиіс. Салмалы гайкасы бар цангалы қысқыш (6) оңай монтаждалуы тиіс. Егер салмалы гайка немесе цангалы қысқыш зақымдалған болса, оларды бірден алмастырыңыз.

Шпindelьді бұғаттау түймесін (7) басып тұрыңыз. Қажет болса, қозғалтқыш шпинделін бұғатталғанша қолмен бұраңыз.

Салмалы гайканы (6) айыр тәрізді кілтпен (20) сағат тілінің бағытына қарсы бұрап шығарыңыз.

Шпindelьді бұғаттау түймесін жіберіңіз.

Нұсқау: цангалы қысқышты алмастырудың балама мүмкіндігі (шпindelьді бұғаттау түймесін (7) баспай): салмалы гайканы (6) босату немесе мықтап тарту үшін екі гайка кілтін екіжақты бұрыш арқылы білікке қойыңыз.

Қажет болса, құрастырмас бұрын барлық орнатылатын бөліктерді жұмсақ шүберекпен немесе сығылған ауамен үрлеп тазартыңыз.

Жаңа салмалы гайканы құрал бекіткішіне (19) орнатыңыз.

Салмалы гайканы бос етіп тартыңыз.

- **Қысқышты жаппа сомынмен фреза орнатылған болмаса, ешқашан тартып қоймаңыз.** Әйтпесе қысқаш зақымдануы мүмкін.

Фрезаны орнату (С1 – С2 суреттерін қараңыз)

- **Фрезаларды орнату мен алмастыруда қорғаушы қолғапты кию ұсынылады.**

Фрезалар пайдалану мақсатына байланысты әртүрлі нұсқалар мен сапа деңгейлерінде қолжетімді.

Фрезаны әрдайым цангалы қысқышқа К таңбаламасына (32) дейін салыңыз. Егер К таңбаламасы жоқ фреза

пайдаланылса, фрезаны цангалы қысқышқа шамамен 2/3 бөлігіне салыңыз.

Жылдам кесілетін болаттан (HSS) жасалған қуатты фрезалар жұмсақ ағаш пен пластик сияқты жұмсақ материалдарды өңдеуге жарамды.

Қатты күймалы (HM) кескіш жиекті фрезалар қатты ағаш сияқты қатты және абразивті материалдарға арналған.

Bosch керек-жарақтарының кең бағдарламасына жататын айрықша фрезаларды дилеріңізден алуға болады.

Тек ақаусыз және таза фрезаларды пайдаланыңыз.

Құрастырылған негізді монтаждау (А суретін қараңыз)

Фрезерлеу үшін фреза қорабын (2) жетек блогына (1) қайта орнату керек.

Қатпарлы бұрандаманы (11) фреза қорабында (2) ашыңыз.

Жетек блогын (1) фреза қорабына (2) жылжытыңыз.

Қатпарлы бұранданы (11) фреза қорабында (2) жабыңыз.

Нұсқау: құлақты бұранданы (11) және домалатпа бұранданы (3) бір-біріне алмастыруға болады.

► **Әрқашан орнатудан кейін жетек блогының фрезерлеу қорабында берік тұрғанын тексеріңіз.**

Шаңды/жоңқаны сору

Қорғасын бояу, кейбір ағаш сорттары, минералдар және металлдар бар кейбір материалдардың шаңы денсаулыққа зиянды болуы мүмкін. Шаңға тию және шаңды жұту пайдаланушыда немесе жанындағы адамдарда аллергиялық реакцияларды және/немесе тыныс жолдарының ауруларын тудыруы мүмкін. Кейбір шаң түрлері, әсіресе емен және шамшат ағашының шаңы, әсіресе, ағашты өңдеу қалдықтарымен (хромат, ағашты қорғау заты) бірге канцерогендер болып есептеледі. Асбестік материал тек қана мамандар арқылы өңделуі мүмкін.

– Мүмкіншілігінше осы материал үшін сәйкес келетін шаңсорғышты пайдаланыңыз.

– Жұмыс орнының жақсы желдетілуіне көз жеткізіңіз.

– P2 сүзгі сыныпындағы газқағарды пайдалану ұсынылады.

Өңделетін материалдар үшін еліңізде қолданылатын ұйғарымдарды пайдаланыңыз.

► **Жұмыс орнында шаңның жиналмауын қадағалаңыз.** Шаң оңай тұтануы мүмкін.

Шаңсорғышты жалғау (D суретін қараңыз)

Шаңсорғышқа арналған адаптерді (10) алдыңғы жақтан электр құралына салыңыз. Ол шерту дыбысымен тіреледі. Адаптерді (10) алып тастау үшін бүйірінен ұстап, алға қарай тартыңыз.

Сорғыш шлангіні (Ø 35 мм) (29) (керек-жарақ) монтаждалған сору адаптеріне (28) енгізіңіз. Сорғыш шлангіні (29) шаңсорғышқа (керек-жарақ) жалғаңыз.

Шаңсорғыш өңделетін материалға сәйкес келуі қажет.

Денсаулыққа зиянды, обыр туғызатын немесе құрғақ шаң үшін арнайы шаңсорғышты пайдаланыңыз.

Пайдалану

Кесу тереңдігін орнату

► **Кесу тереңдігін орнатуды тек электр құрылғы өшірулі кезде орындау керек.**

– Фрезасы орнатылған электр құралын өңделетін дайындамаға қойыңыз.

– Фрезерлеу тереңдігінің шкаласы (18) арқылы қажетті фрезерлеу тереңдігін қолмен немесе домалатпа бұранданың (3) көмегімен реттеу үшін құрастырылған негіздегі (2) құлақты бұранданы (11) қайтадан ашыңыз.

– Құрастырылған негіздегі (2) құлақты бұранданы (11) жабыңыз.

– Фрезерлеу тереңдігінің орнатылған параметрін тәжірибе өткізу арқылы тексеріңіз және қажет болса, түзетіңіз.

Нұсқау: жұмырлау фрезасында фрезерлеу тереңдігін сырғу тақтасымен (8) бір деңгейде реттеу үшін фрезаны реттеу көмекші құралын (30) ұстағыштан шығарып, оны сырғу тақтасының (8) астыңғы жағындағы арнайы саңылауға енгізіңіз (G суретін қараңыз). Содан кейін фрезаны реттеу көмекші құралының (30) көмегімен фрезаның (5) жиегін сипалаңыз. Құрастырылған негіз жинағын қолмен немесе домалатпа бұрандамен (3), фрезаны реттеу көмекші құралы (30) және фрезаның (5) жиегі бір деңгейде болатындай етіп бейімдеңіз. Содан кейін құрастырылған негіздегі (2) құлақты бұранданы (11) жауып, фрезаны реттеу көмекші құралын (30) ұстағышқа қайтадан бекітіңіз.

Іске қосу

Айналу жиілігін алдын ала таңдау

Айналу жиілігінің айналмалы реттегіші (12) арқылы қажетті айналу жиілігін жұмыс барысында да реттеуге болады.

Реттегіш дөңгелектің күйі	Айналу жиілігі [мин ⁻¹]	
1-2	10000-14000	Төмен айналу жиілігі
3-4	18000-24000	Орташа айналу жиілігі
5-6	26000-30000	Жоғары айналу жиілігі

Төмендегі кестеде көрсетілген мәндер шамамен берілген. Қажетті айналу жиілігін материал мен жұмыс жасау жағдайына байланысты тәжірибе арқылы анықтауға болады.

Материал	Фреза диаметрі [мм]	Реттегіш доңгелектің күйі
Қатты ағаш (шамшат)	4–10	5–6
	12–20	3–4
	> 20	1–2
Жұмсақ ағаш (қарағай)	4–10	5–6
	12–20	3–6
	> 20	1–3
Жоңқа тақталар	4–10	3–6
	12–20	2–4
	> 20	1–3
Пластик	4–15	2–3
	> 15	1–2

Төмен айналу жиілігімен ұзақ уақыт жұмыс істегеннен кейін электр құралын суыту үшін біраз уақыт ең жоғары айналу жиілігімен бос жүріс күйінде айналдыру қажет.

Қосу/өшіру

Электр құралын **қосу** үшін ажыратқышты (13) I күйіне орнатыңыз.

Электр құралын **өшіру** үшін ажыратқышты (13) 0 күйіне орнатыңыз.

Пайдалану бойынша нұсқаулар

► Фрезаларды соқтығысудан және соққыдан қорғаңыз.

Фрезерлеу бағыты мен фрезерлеу процесі (Е суретін қараңыз)

► **Фрезерлеу процесін үнемі фрезаның (5) айналу бағытына қарсы орындау керек (кері қозғалыс).** Қозғалыс бағытымен (синхронды қозғалыс) фрезерлеу кезінде электр құралын қолмен жүргізуге болады.

► **Электр құралын тек орнатылған фрезерлеу қорабымен (2) пайдаланыңыз.** Электр құралының бақылауын жоғалту жарақаттануларға алып келуі мүмкін.

Нұсқау: Фреза (5) негізгі тақтадан (9) әрдайым шығып тұруына көз жеткізіңіз. Шаблон немесе дайындаманы қазымдамаңыз.

Керекті фрезерлеу тереңдігін реттеңіз.

Электр құралын қосып өңделетін жайға апарыңыз.

Фрезерлеуден соң электр құралын өшіріңіз.

► **Фрезер толық тоқтағанша электр құралын алып қоймаңыз.** Өлі айналып тұрған алмалы-салмалы аспаптар жарақаттануларға алып келуі мүмкін.

Көшіру төлкесімен фрезерлеу (F1 – F2 суреттерін қараңыз)

Көшіру гильзасының (21) көмегімен контурларды үлгілер мен шаблондардан бөлшекке түсіре аласыз. Шаблон немесе үлгі қалыңдығына сәйкес көшіру гильзасын таңдаңыз. Көшіру гильзасының шығып тұратын биіктігінен шаблон қалыңдығы 8 мм-ден кем болмауы керек (F1 суретін қараңыз).

► Көшіру гильзасының ішкі диаметрінен кіші болатын фреза диаметрін таңдаңыз.

Сырғу тақтасының (8) астыңғы жағындағы цилиндрлік бұрандаларды бұрап шығарыңыз да, сырғу тақтасын алып тастаңыз.

Көшіру төлкесін (21) сырғу тақтасына салыңыз (F2 суретін қараңыз).

Сырғу тақтасын қайтадан тірек тақтасына (9) бос күйде бұрап бекітіңіз. Сырғу тақтасы еркін қозғалуы тиіс.

Фреза ортасы мен көшіру төлкесінің жиегі арасындағы қашықтық бүкіл жерде бірдей болуы үшін, көшіру төлкесі мен сырғу тақтасын, қажет болса, бір-бірінің ортасына келтіру қажет.

– Сырғу тақтасын, фреза мен көшіру төлкесі сырғу тақтасындағы саңылаудың ортасында болатындай етіп туралаңыз.

– Сырғу тақтасын осы күйде ұстап, бекітіш бұрандаларды мықтап тартыңыз.

Көшіру төлкесімен (21) фрезерлеу келесідей орындалады:

– Электр құралын көшіру төлкесімен (21) шаблонға қойыңыз.

– Көшіру төлкесі шығып тұрған электр құралын бүйірлік қысыммен шаблон бойымен жүргізіңіз.

Шеттік немесе пішіндік фрезалар (H суретін қараңыз)

Параллель тірексіз жиектерді және профидьдерді фрезерлеу кезінде фреза бағыттағыш шетмойынмен немесе шарикті подшипникпен жабдықталуы керек.

Қосылған электр аспапты бағыттағыш шетмойын немесе шарикті подшипник дайындаманың өңделетін жиегіне тірелетіндей етіп қойыңыз.

Электр құралын дайындама шеті жағалай басқарыңыз. Сонымен қатар, тік бұрышты қойылуын қадағалаңыз. Тым қатты күш түсірген жағдайда дайындама жиегі зақымдануы мүмкін.

Параллель тірекпен фрезерлеу (I суретін қараңыз)

Жиекке параллель етіп фрезерлеу үшін параллель тіректі (22) монтаждауға болады.

Параллель тіректі (22) құрастырылған негізге (2) домалатпа бұрандамен (4) бекітіңіз.

Параллель тіректегі (23) құлақты бұрандамен қажетті тірек тереңдігін реттеп шығыңыз.

Біркелкі беретін және жанама қысымға ие қосылған электр құралын дайындама жиегіндегі параллель тірекке жүргізіңіз.

Бағыттауыш көмекші құралмен фрезерлеу (J суретін қараңыз)

Бағыттауыш көмекші құрал (24) жиектерді бағыттауыш шетмойынсыз немесе шарлы мойынтірексіз фрезерлеу үшін қолданылады.

Бағыттауыш көмекші құралды құрастырылған негізге (2) домалатпа бұрандамен (4) бекітіңіз.

Электр құралын біркелкі алға қозғалыспен дайындама жиегі бойымен жүргізіңіз.

Бүйірлік арақашықтық: алынатын материал мөлшерін өзгерту үшін дайындама мен сығу тақтасының **(27)** арасындағы бүйірлік қашықтықты бағыттауыш көмекші құралда **(24)** реттеуге болады.

Құлақты бұrandаны **(25)** босатыңыз, құлақты бұrandаны **(26)** бұрау арқылы қажетті бүйірлік арақашықтықты реттеп, құлақты бұrandаны **(25)** қайтадан мықтап тартыңыз.

Биіктік: пайдаланылатын фрезаға және өңделетін дайындаманың қалыңдығына қарай бағыттауыш көмекші құралдың тік туралануын реттеп шығыңыз.

Бағыттауыш көмекші құралдағы домалатпа бұrandаны **(4)** босатыңыз, бағыттауыш көмекші құралды қажетті позицияға жылжытыңыз және бұrandаны қайтадан мықтап тартыңыз.

Техникалық күтім және қызмет

Қызмет көрсету және тазалау

► **Аккумуляторды электр құралмен кез келген жұмыстарды (мысалы, орнату, қызмет көрсету, т.б.) бастау алдында, сондай-ақ, электр құралды тасымалдау және сақтау кезінде шығарыңыз.** Қосқыш/өшіргішке кездейсоқ тию жарақаттану қаупін тудырады.

► **Жақсы әрі сенімді жұмыс істеу үшін электр құралы мен желдеткіш тесікті таза ұстаңыз.**

Өнімдерді олардың сақтығын қамтамасыз ететін, өнімдерге атмосфералық жауын-шашынның тиюіне және асқын температура көздерінің (температураның шұғыл өзгерісінің), соның ішінде күн сәулелерінің әсер етуіне жол бермейтін дүкендерде, бөлімдерде (секцияларда), павильондар мен киоскілерде сатуға болады.

Сатушы (өндіруші) сатып алушыға өнімдер туралы қажетті және шынайы ақпаратты беріп, өнімдерді тиісінше таңдау мүмкіндігін қамтамасыз етуге міндетті. Өнімдер туралы ақпарат міндетті түрде тізімі Ресей Федерациясының заңнамасымен белгіленген мәліметтерді қамтуы тиіс.

Егер тұтынушы сатып алатын өнімдер әлдеқашан пайдаланылған немесе өнімдерде ақаулық (ақаулықтар) жойылған болса, тұтынушыға бұл туралы ақпарат берілуі тиіс.

Өнімдерді сату процесінің аясында төмендегі қауіпсіздік талаптары орындалуы тиіс:

- Сатушы сатып алушыға ұйымының фирмалық атауы, орналасқан жері (мекенжайы) және жұмыс режимі туралы мәліметтер беруге міндетті;
- Сауда бөлмелеріндегі өнімдердің сынамалары сатып алушыға бұйымдардағы жазбалармен танысуға мүмкіндік беруі және визуалды тексерістен басқа бұйымдардың іске қосылуына әкелетін, сатып алушылар өз бетінше орындайтын ешқандай әрекеттерге жол бермеуі тиіс;

- Сатушы осы бұйымдардың белгіленген талаптарға сәйкестігінің растамасы, сертификаттардың немесе сәйкестік жөніндегі мәлімдемелердің бар болуы туралы ақпаратты сатып алушыға беруге міндетті;
- Идентификациялық сипаттары жоқ (жоғалған), жарамдылық мерзімі өтіп кеткен, бұзылу белгілері бар және пайдалану бойынша нұсқаулығы (кітапшасы), міндетті сәйкестік сертификаты немесе сәйкестік белгісі жоқ өнімдерді сатуға тыйым салынады.

Тұтынушыға қызмет көрсету және пайдалану кеңестері

Қызмет көрсету орталығы өнімді жөндеу және оған техникалық қызмет көрсету, сондай-ақ қосалқы бөлшектер туралы сұрақтарға жауап береді. Құрамдас бөлшектер бойынша кескін мен қосалқы бөлшектер туралы мәліметтер төмендегі мекенжай бойынша қолжетімді: **www.bosch-pt.com**

Bosch қызметтік кеңес беру тобы біздің өнімдер және олардың керек-жарақтары туралы сұрақтарыңызға жауап береді.

Сұрақтар қою және қосалқы бөлшектерге тапсырыс беру кезінде міндетті түрде өнімнің фирмалық тақтайшасындағы 10 таңбалы өнім нөмірін беріңіз.

Өндіруші талаптары мен нормаларының сақталуымен электр құралын жөндеу және кепілді қызмет көрсету барлық мемлекеттер аумағында тек “Роберт Бош” фирмалық немесе авторизацияланған қызмет көрсету орталықтарында орындалады. ЕСКЕРТУ! Заңсыз жолмен әкелінген өнімдерді пайдалану қауіпті, денсаулығыңызға зиян келтіруі мүмкін. Өнімдерді заңсыз жасау және тарату әкімшілік және қылмыстық тәртіп бойынша Заңмен қудаланады.

Қазақстан

Тұтынушыларға кеңес беру және шағымдарды қабылдау орталығы:

“Роберт Бош” (Robert Bosch) ЖШС

Алматы қ.,

Қазақстан Республикасы

050012

Муратбаев к., 180 үй

“Гермес” БО, 7 қабат

Тел.: +7 (727) 331 31 00

Факс: +7 (727) 233 07 87

E-Mail: ptka@bosch.com

Сервистік қызмет көрсету орталықтары мен қабылдау пунктерінің мекен-жайы туралы толық және өзекті ақпаратты Сіз: www.bosch-professional.kz ресми сайттан ала аласыз

Қызмет көрсету орталықтарының басқа да мекенжайларын мына жерден қараңыз:

www.bosch-pt.com/serviceaddresses

Электр құралы кепілді пайдалану мерзімінің ішінде өндірушінің кесірінен істен шыққан жағдайда, өнім иесі төмендегі шарттар орындалғанда кепілдік бойынша тегін жөндеуге құқылы болады:

- механикалық зақымдардың жоқтығы;

- пайдалану бойынша нұсқаулық талаптарының бұзылу белгілерінің жоқтығы;
- пайдалану бойынша нұсқаулықта сатушының сату туралы белгісінің және сатып алушы қолтаңбасының бар болуы;
- электр құралы сериялық нөмірінің және кепілдік талонындағы сериялық нөмірдің сәйкестігі;
- біліксіз жөндеу белгілерінің жоқтығы.

Кепілдік төмендегі жағдайларда қолданылмайды:

- форс-мажор жағдайларына байланысты кез келген сынықтар;
- барлық электр құралдарындағыдай электр құралының қалыпты тозуы.

Жалғағыш контактілер, сымдар, қылшақтар және т. б.

- сияқты құрал бөліктерінің қызмет ету мерзімін қысқартатын қалыпты тозу нәтижесінде қажеттілігі туындаған жөндеу кепілдік аясына кірмейді:
- табиғи тозу (ресурстың толық пайдаланылуы);
 - қате орнату, рұқсатсыз модификациялау, қате қолдану, қызмет көрсету немесе сақтау ережелерін бұзу нәтижесінде істен шыққан жабдық пен оның бөліктері;
 - электр құралына артық жүктеме түскеннен орын алған ақаулар. (Құралға артық жүктеме түсудің шартсыз белгілеріне мыналар жатады: құбылу түсінің пайда болуы немесе электр құралы бөліктері мен түйіндерінің деформациясы немесе қорытылуы, жоғары температура әсерінен электр қозғалтқышындағы сымдар оқшаулағышының қараюы немесе көмірленуі.)

Тасымалдау

Ұсынылған литий-иондық аккумуляторлар қауіпті тауарларға қойылатын талаптарға бағынады. Пайдаланушы аккумуляторларды көшеде қосымша құжаттарсыз тасымалдай алады.

Үшінші тұлғалар (мысалы, әуе көлігі немесе жіберу) орамаға және маркаларға қойылатын арнайы талаптарды сақтау керек. Жіберуге дайындау кезінде қауіпті жүктерді тасымалдау маманымен хабарласу керек.

Аккумуляторды корпусы зақымдалған болса ғана жіберіңіз. Ашық түйіспелерді желімденіз және аккумуляторды орамада қозғалмайтындыраңыз. Қажет болса, қосымша ұлттық ережелерді сақтаңыз.

Кәдеге жарату



Электр құралдарды, аккумуляторларды, керек-жарақтарды және орау материалдарын экологиялық тұрғыдан дұрыс утилизациялауға тапсыру керек.



Электр құралдарды және аккумуляторларды/батареяларды үй қоқысына тастамаңыз!

Тек қана ЕО елдері үшін:

Ескі электрлік және электрондық құрылғылар туралы 2012/19/EU еуропалық директивасы және оның ұлттық заңнамада қолданылуы бойынша пайдалануға бұдан былай жарамсыз электрлік құралдарды және 2006/66/ЕС еуропалық директивасы бойынша зақымдалған немесе ескірген аккумуляторларды/батареяларды бөлек жинап, қоршаған орта үшін қауіпсіз жолмен қайта өңдеуге жіберу қажет.

Қате жолмен кәдеге жаратылған ескі электрлік және электрондық құрылғылар қауіпті заттардың болу мүмкіндігіне байланысты қоршаған ортаға және адам денсаулығына зиянды әсер тигізуі мүмкін.

Аккумуляторлар/батареялар:

Литий-иондық:

Тасымалдау бөліміндегі нұсқауларды орындаңыз (қараңыз „Тасымалдау“, Бет 151).

Română

Instrucțiuni de siguranță

Instrucțiuni generale de siguranță pentru scule electrice

AVERTISMENT

Citiți toate avertizările, instrucțiunile, ilustrațiile și specificațiile puse la dispoziție

împreună cu această sculă electrică. Nerespectarea instrucțiunilor menționate mai jos poate duce la electrocutare, incendiu și/sau vătămări corporale grave.

Păstrați toate indicațiile de avertizare și instrucțiunile în vederea utilizărilor viitoare.

Termenul "sculă electrică" folosit în indicațiile de avertizare se referă la sculele electrice alimentate de la rețea (cu cablu de alimentare) sau la sculele electrice cu acumulator (fără cablu de alimentare).

Siguranța la locul de muncă

- ▶ **Mențineți-vă sectorul de lucru curat și bine iluminat.** Dezordinea sau sectoarele de lucru neluminate pot duce la accidente.
- ▶ **Nu lucrați cu sculele electrice în medii cu pericol de explozie, în care există lichide, gaze sau pulberi inflamabile.** Sculele electrice generează scântei care pot aprinde praful sau vaporii.
- ▶ **Nu permiteți accesul copiilor și al spectatorilor în timpul utilizării sculei electrice.** Dacă vă este distrasă atenția puteți pierde controlul.

Siguranță electrică

- ▶ **Ștecherul sculei electrice trebuie să fie potrivit prizei electrice. Nu modificați niciodată ștecherul. Nu folosiți fișe adaptoare la sculele electrice cu**

împământare (legate la masă). Ștecherile nemodificate și prizele corespunzătoare diminuează riscul de electrocutare.

- ▶ **Evitați contactul corporal cu suprafețe împământate sau legate la masă ca țevi, instalații de încălzire, plite și frigider.** Există un risc crescut de electrocutare atunci când corpul vă este împământat sau legat la masă.
- ▶ **Feriți sculele electrice de ploaie sau umezeală.** Pătrunderea apei într-o sculă electrică mărește riscul de electrocutare.
- ▶ **Nu schimbați destinația cablului. Nu folosiți niciodată cablul pentru transportarea sau suspendarea sculei electrice ori pentru a trage ștecherul afară din priză. Feriți cablul de căldură, ulei, micii ascuțite sau componente aflate în mișcare.** Cablurile deteriorate sau incurcate măresc riscul de electrocutare.
- ▶ **Atunci când lucrați cu o sculă electrică în aer liber, folosiți numai cabluri prelungitoare adecvate pentru mediul exterior.** Folosirea unui cablu prelungitor adecvat pentru mediul exterior diminuează riscul de electrocutare.
- ▶ **Dacă nu poate fi evitată folosirea sculei electrice în mediu umed, folosiți o alimentare protejată printr-un dispozitiv de curent rezidual (RCD).** Utilizarea unui dispozitiv RCD reduce riscul de electrocutare.

Siguranța persoanelor

- ▶ **Fiți atenți, aveți grijă de ceea ce faceți și procedați rațional atunci când lucrați cu o sculă electrică. Nu folosiți scula electrică atunci când sunteți oboșiți sau vă aflați sub influența drogurilor, a alcoolului sau a medicamentelor.** Un moment de neatenție în timpul utilizării sculelor electrice poate duce la răni grave.
 - ▶ **Purtați echipament personal de protecție. Purtați întotdeauna ochelari de protecție.** Purtarea echipamentului personal de protecție, ca masca pentru praf, încălțăminte de siguranță antiderapantă, casca de protecție sau protecția auditivă, în funcție de tipul și utilizarea sculei electrice, diminuează riscul rănilor.
 - ▶ **Evitați o punere în funcțiune involuntară. Înainte de a introduce ștecherul în priză și/sau de a introduce acumulatorul în scula electrică, de a o ridica sau de a o transporta, asigurați-vă că aceasta este oprită.** Dacă atunci când transportați scula electrică țineți degetul pe întrerupător sau dacă porniți scula electrică înainte de a racorda la rețeaua de curent, puteți provoca accidente.
 - ▶ **Înainte de pornirea sculei electrice îndepărtați cleștii de reglare sau cheile fixe din aceasta.** O cheie sau un clește atașat la o componentă rotativă a sculei electrice poate provoca răni.
 - ▶ **Nu vă întindeți pentru a lucra cu scula electrică. Mențineți-vă întotdeauna stabilitatea și echilibrul.** Astfel veți putea controla mai bine scula electrică în situații neașteptate.
 - ▶ **Purtați îmbrăcăminte adecvată. Nu purtați îmbrăcăminte largă sau podoabe. Feriți părul și îmbrăcăminte de piesele aflate în mișcare.**
- Îmbrăcăminte largă, părul lung sau podoabe pot fi prinse în piesele aflate în mișcare.
- ▶ **Dacă pot fi montate echipamente de aspirare și colectare a prafului, asigurați-vă că acestea sunt racordate și folosite în mod corect.** Folosirea unei instalații de aspirare a prafului poate duce la reducerea poluării cu praf.
 - ▶ **Nu vă lăsați amăgiți de ușurința în operare dobândită în urma folosirii frecvente a sculelor electrice și nu ignorați principiile de siguranță ale acestora.** Neglijența poate provoca, într-o fracțiune de secundă, vătămări corporale grave.
- #### Utilizarea și manevrarea atentă a sculelor electrice
- ▶ **Nu suprasolicitați scula electrică. Folosiți pentru executarea lucrării dv. scula electrică destinată celui scop.** Cu scula electrică potrivită lucrați mai bine și mai sigur în domeniul de putere indicat.
 - ▶ **Nu folosiți scula electrică dacă aceasta are întrerupătorul defect.** O sculă electrică, care nu mai poate fi pornită sau oprită, este periculoasă și trebuie reparată.
 - ▶ **Scoateți ștecherul afară din priză și/sau îndepărtați acumulatorul dacă este detașabil, înainte de a executa reglaje, a schimba accesorii sau a depozita scula electrică.** Această măsură de prevenire împiedică pornirea involuntară a sculei electrice.
 - ▶ **Păstrați sculele electrice nefolosite la loc inaccesibil copiilor și nu lăsați să lucreze cu scula electrică persoane care nu sunt familiarizate cu aceasta sau care nu au citit prezentele instrucțiuni.** Sculele electrice devin periculoase atunci când sunt folosite de persoane lipsite de experiență.
 - ▶ **Întrețineți sculele electrice și accesoriile acestora. Verificați alinierea corespunzătoare, controlați dacă, componentele mobile ale sculei electrice nu se blochează, sau dacă există piese rupte sau deteriorate care să afecteze funcționarea sculei electrice. Înainte de utilizare dați la reparat o sculă electrică defectă/piesele deteriorate.** Cauza multor accidente a fost întreținerea necorespunzătoare a sculelor electrice.
 - ▶ **Mențineți bine dispozitivele de tăiere bine ascuțite și curate.** Dispozitivele de tăiere întreținute cu grijă, cu tășuri ascuțite se înțepenesc în mai mică măsură și pot fi conduse mai ușor.
 - ▶ **Folosiți scula electrică, accesoriile, dispozitivele de lucru etc. conform prezentelor instrucțiuni, ținând cont de condițiile de lucru și de activitatea care trebuie desfășurată.** Folosirea sculelor electrice în alt scop decât pentru utilizările prevăzute, poate duce la situații periculoase.
 - ▶ **Mențineți mânerul și zonele de prindere uscate, curate și feriți-le de ulei și unsoare.** Mânerul și zonele de prindere alunecoase nu permit manevrarea și controlul sigur al sculei electrice în situații neașteptate.

Manevrarea și utilizarea atentă a sculelor electrice cu acumulator

- ▶ **Încărcați acumulatorii numai în încărcătoarele recomandate de producător.** Dacă un încărcător destinat unui anumit tip de acumulator este folosit la încărcarea altor tipuri de acumulator decât cele prevăzute pentru el, există pericol de incendiu.
- ▶ **Folosiți numai acumulatori special destinați sculelor electrice respective.** Utilizarea altor acumulatori poate duce la răniri și pericol de incendiu.
- ▶ **Feriți acumulatorii nefolosiți de agrafe de birou, monede, chei, cuie, șuruburi sau alte obiecte metalice mici, care ar putea provoca șuntarea bornelor.** Un scurtcircuit între bornele acumulatorului poate duce la arsuri sau incendiu.
- ▶ **În cazul utilizării greșite, se poate scurge lichid din acumulator; evitați contactul cu acesta. În cazul contactului accidental cu acesta, clătiți cu apă zona afectată. În cazul contactului lichidului cu ochii, consultați de asemenea un medic.** Lichidul scurs din acumulator poate produce iritații ale pielii sau arsuri.
- ▶ **Nu folosiți un acumulator sau o sculă electrică cu acumulator deteriorat sau modificat.** Acumulatorii deteriorați sau modificați pot avea un comportament imprevizibil care să ducă la incendiu, explozie sau să genereze risc de vătămări corporale.
- ▶ **Nu expuneți acumulatorul sau scula electrică la foc sau temperaturi excesive.** Expunerea la temperaturi mai mari de 130°C poate duce la explozii.
- ▶ **Respectați toate instrucțiunile de încărcare și nu reîncărcați acumulatorul sau scula electrică cu acumulator la temperaturi situate în afara domeniului de temperaturi specificat în instrucțiuni.** Încărcarea incorectă sau la temperaturi situate în afara domeniului de temperaturi specificat ar putea cauza deteriorarea acumulatorului și mări riscul de incendiu.

Întreținere

- ▶ **Încredințați scula electrică pentru reparare personalului de specialitate, calificat în acest scop, repararea făcându-se numai cu piese de schimb originale.** Astfel veți fi siguri că este menținută siguranța sculei electrice.
- ▶ **Nu întrețineți niciodată acumulatori deteriorați.** Întreținerea acumulatorilor ar trebui efectuată numai de către producător sau de către furnizori de service autorizați de acesta.

Instrucțiuni de siguranță pentru mașini de frezat muchii

- ▶ **Folosiți menghine sau o altă metodă practică de fixare și sprijinire a piesei de lucru pe o platformă stabilă.** Dacă țineți piesa de lucru cu mâna sau o sprijiniți de corpul dumneavoastră, aceasta devine instabilă și se poate ajunge la pierderea controlului.
- ▶ **Turația admisă a dispozitivului de frezare trebuie să fie cel puțin egală cu turația maximă specificată pe**

scula electrică. Dispozitivele de frezare care se rotesc mai repede decât este admis, se pot rupe, iar bucățile desprinse pot zbura în toate părțile.

- ▶ **Frezele sau alte accesorii trebuie să se potrivească exact în sistemul de prindere accesorii (bucșă elastică) la sculele dumneavoastră electrice.** Accesorii care nu se potrivesc exact în sistemul de prindere pentru accesorii al sculei dumneavoastră electrice se rotesc neuniform, vibrează foarte puternic și pot duce la pierderea controlului.
 - ▶ **Porniți scula electrică și numai după aceasta conduceți-o asupra piesei prelucrate.** În caz contrar există pericol de recul în situația în care dispozitivul de lucru se agață în piesa prelucrată.
 - ▶ **Nu frezați niciodată peste obiecte metalice, cuie sau șuruburi.** Dispozitivul freză se poate deteriora și duce la creșterea vibrațiilor.
 - ▶ **Folosiți detectoare adecvate pentru a localiza conducte de alimentare ascunse sau adresați-vă în acest scop regiei locale furnizoare de utilități.** Contactul cu conductorii electrice poate duce la incendiu și electrocutare. Deteriorarea unei conducte de gaz poate provoca explozii. Străpungerea unei conducte de apă provoacă pagube materiale.
 - ▶ **Nu folosiți freze toxice sau deteriorate.** Frezele toxice sau deteriorate cauzează o frecare mai puternică, se pot încăleca și duce la dezechilibrul.
 - ▶ **Înainte de a pune jos scula electrică așteptați ca aceasta să se oprească complet.** Dispozitivul de lucru se poate agața și duce la pierderea controlului asupra sculei electrice.
 - ▶ **În cazul deteriorării sau utilizării necorespunzătoare a acumulatorului, se pot degaja vapori. Acumulatorul poate arde sau exploda.** Aerisiți bine încăperea și solicitați asistență medicală dacă starea dumneavoastră de sănătate se înrăutățește. Vaporii pot irita căile respiratorii.
 - ▶ **Nu deschideți acumulatorul.** Există pericol de scurtcircuit.
 - ▶ **În urma contactului cu obiecte ascuțite ca de exemplu cuie sau șurubelnițe sau prin acțiunea unor forțe exterioare asupra sa, acumulatorul se poate deteriora.** Se poate produce un scurtcircuit intern în urma căruia acumulatorul să se aprindă, să scoată fum, să explodeze sau să se supraîncălzească.
 - ▶ **Utilizați acumulatorul numai pentru produsele oferite de același producător.** Numai astfel acumulatorul va fi protejat împotriva unei suprasolicitări periculoase.
- Feriți acumulatorul de căldură, de asemenea, de exemplu, de radiații solare continue, foc, murdărie, apă și umezeală.** În caz contrar, există pericolul de explozie și scurtcircuit.



Descrierea produsului și a performanțelor sale



Citiți toate indicațiile și instrucțiunile de siguranță. Nerespectarea instrucțiunilor și indicațiilor de siguranță poate provoca electrocutare, incendiu și/sau răni grave.

Țineți seama de ilustrațiile din partea anterioară a instrucțiunilor de folosire.

Utilizarea conform destinației

Scula electrică este destinată frezării, cu reazem fix, de caneluri, muchii, profiluri și găuri longitudinale, precum și frezării după șablon de copiere în lemn, material plastic și materiale de construcții ușoare.

Elemente componente

Numerotarea elementelor componente se referă la schița sculei electrice de pe pagina grafică.

- (1) Unitate de acționare
- (2) Adaptor de freze pentru muchii
- (3) Șurub cu cap striat pentru adaptorul de freze pentru muchii
- (4) Șurub cu cap striat pentru limitatorul paralel/ajutorul de ghidare
- (5) Dispozitiv de frezare
- (6) Bucșă elastică de prindere cu piuliță olandeză
- (7) Tastă de blocare a axului
- (8) Placă de alunecare
- (9) Placă de bază
- (10) Adaptor pentru sistemul de aspirare a prafului
- (11) Șurub-fluture pentru adaptorul de freze pentru muchii
- (12) Rozetă de reglare a preselecției turajiei
- (13) Comutator de pornire/oprire
- (14) Indicator al nivelului de încărcare a acumulatorului
- (15) Acumulator^{a)}
- (16) Tastă de deblocare a acumulatorului^{a)}
- (17) Mâner (suprafață izolată de prindere)
- (18) Scală de reglare a adâncimilor de frezare
- (19) Sistem de prindere a accesoriilor
- (20) Cheie fixă (13 mm, 22 mm)
- (21) Inel de copiere^{a)}
- (22) Limitator paralel
- (23) Șurub-fluture pentru limitatorul paralel (2 buc.)
- (24) Ajutor de ghidare^{a)}
- (25) Șurub-fluture pentru fixarea alinierii orizontale a ajutorului de ghidare^{a)}
- (26) Șurub-fluture pentru alinierea orizontală a ajutorului de ghidare^{a)}
- (27) Rolă culisantă^{a)}

- (28) Adaptor de aspirare^{a)}
- (29) Furtun de aspirare^{a)}
- (30) Ajutor de reglare a dispozitivului de frezare
- (31) Lampă de lucru
- (32) Marcaj K

a) **Accesoriile ilustrate sau descrise nu sunt cuprinse în setul de livrare standard. Puteți găsi accesoriile complete în programul nostru de accesorii.**

Date tehnice

Mașină de frezat muchii	AdvancedTrimRouter 18V-8	
Număr de identificare		3 603 JD5 0..
Tensiune nominală	V=	18
Turație în gol	rot/min	10000-30000
Preselectare a turajiei		●
Racord pentru sistemul de aspirare a prafului		●
Sistem de prindere a accesoriilor	mm	6/8
Greutate conform EPTA-Procedure 01:2014 ^{A)}	kg	1,4 (1,5 Ah) - 1,7 (6,0 Ah)
Temperatură ambiantă recomandată în timpul încărcării	°C	0 ... +35
Temperatura ambiantă admisă în timpul funcționării ^{B)} și al depozitării	°C	-20 ... +50
Acumulatori recomandați		PBA 18V...W-
Încărcătoare recomandate ^{C)}		AL 18..

A) În funcție de acumulatorul folosit

B) Putere mai redusă la temperaturi <0 °C.

C) Următoarele încărcătoare nu sunt compatibile cu acumulatorii PBA: AL 1814 CV, AL 1820 CV, AL 1860 CV

Informații privind zgomotul/vibrațiile

Valorile zgomotului emis au fost determinate conform **EN 62841-2-17**.

Nivelul presiunii acustice evaluat după curba de filtrare A a sculei electrice este în mod normal de **78 dB(A)**. Incertitudinea K = 3 dB. Nivelul de zgomot în timpul lucrului poate depăși valorile specificate. **Purtați căști antifonice!**

Valorile totale ale vibrațiilor a_h (suma vectorială a trei direcții) și incertitudinea K au fost determinate conform **EN 62841-2-17**: $a_h = 1,0 \text{ m/s}^2$, $K = 1,5 \text{ m/s}^2$.

Nivelul vibrațiilor și nivelul zgomotelor emise specificate în prezentele instrucțiuni au fost măsurate conform unei proceduri de măsurare standardizate și pot fi utilizate la compararea diferitelor scule electrice. Acestea pot fi folosite și pentru evaluarea provizorie a vibrațiilor și zgomotului emis.

Nivelul specificat al vibrațiilor și al zgomotului emis se referă la cele mai frecvente utilizări ale sculei electrice. În eventualitatea în care scula electrică este utilizată pentru

alte aplicații, împreună cu alte accesorii decât cele indicate sau nu, beneficiază de o întreținere satisfăcătoare, nivelul vibrațiilor și nivelul zgomotului emis se pot abate de la valorile specificate. Aceasta poate amplifica considerabil vibrațiile și zgomotul de-a lungul întregului interval de lucru. Pentru o evaluare exactă a vibrațiilor și a zgomotului ar trebui luate în calcul și intervalele de timp în care scula electrică este deconectată sau funcționează, dar nu este folosită efectiv. Această metodă de calcul ar putea duce la reducerea considerabilă a zgomotului pe întreg intervalul de lucru. Stabiliți măsuri de siguranță suplimentare pentru protejarea utilizatorului împotriva efectului vibrațiilor, ca de exemplu: întreținerea sculei electrice și a accesoriilor, menținerea căldurii mâinilor, organizarea proceselor de muncă.

Acumulator

Încărcarea acumulatorului

► **Folosiți numai încărcătoarele menționate în datele tehnice.** Numai aceste încărcătoare sunt adaptate la acumulatorul cu tehnologie litiu-ion montat în scula dumneavoastră electrică.

Notă: Acumulatorul este parțial încărcat la livrare. Pentru a asigura funcționarea la capacitatea nominală a acumulatorului, înainte de prima utilizare, încărcați complet acumulatorul în încărcător.

Acumulatorul litiu-ion poate fi încărcat în orice moment, fără ca prin aceasta să i se reducă durata de viață utilă. Întreruperea procesului de încărcare nu afectează acumulatorul.

Acumulatorul Li-Ion este protejat împotriva descărcării profunde prin "Electronic Cell Protection (ECP)". Când acumulatorul s-a descărcat, scula electrică este deconectată printr-un circuit de protecție: dispozitivul de lucru nu se mai mișcă.

► **După deconectarea automată a sculei electrice nu mai apăsați pe întrerupătorul Pornit/Oprit.** Acumulatorul s-ar putea deteriora.

Introducerea acumulatorului

Introdu acumulatorul încărcat în adaptorul pentru acumulator până când acesta se fixează.

Extragerea acumulatorului

Pentru extragerea acumulatorului, apăsa tasta de deblocare și extrage acumulatorul. **Nu forța.**

Indicatorul stării de încărcare a acumulatorului

Indicatorul nivelului de încărcare a acumulatorului indică, atunci când scula electrică este conectată, capacitatea disponibilă a acumulatorului sau starea de suprasolicitare.

LED	Capacitate
Aprindere continuă de 3 ori în verde	75–100%
Aprindere continuă de 2 ori în verde	40–75%
Aprindere continuă o dată în verde	15–40%

LED	Capacitate
Aprindere intermitentă lentă o dată în verde	0–15%

Cele 3 LED-uri ale indicatorului nivelului de încărcare se aprind intermitent simultan atunci când s-a declanșat protecția la suprasarcină. LED-ul din mijloc se aprinde intermitent atunci când temperatura acumulatorului se află în afara intervalului temperaturilor de funcționare și/sau atunci când protecția termică a sculei electrice s-a declanșat.

Montarea

► **Înainte oricărui intervenții asupra sculei electrice (de ex. întreținere, schimbarea accesoriilor, etc.) cât și în timpul transportului și depozitării acestora extrageți acumulatorul din scula electrică.** În cazul acționării involuntare a întrerupătorului pornit/oprit există pericol de rănire.

Schimbarea accesoriilor

► **Este recomandat să se poarte mănuși de protecție pentru montarea sau înlocuirea dispozitivelor de frezare.**

Dispozitivele de frezare originale din gama vastă de accesorii **Bosch** pot fi achiziționate de la distribuitorul local.

Demontarea adaptorului de freze pentru muchii (vezi figura A)

Înainte de a putea monta dispozitivul de frezare, trebuie mai întâi să scoți adaptorul de freze pentru muchii (2) de la unitatea de acționare (1).

Deschideți șurubul fluture (11) al adaptorului de freze pentru muchii (2).

Scoateți unitatea de antrenare trăgând-o în sus.

Înlocuirea bușei elastice de prindere (consultă imaginea B)

În funcție de dispozitivele de frezare utilizate, înainte de montarea acestora, trebuie să înlocuiești bușa elastică de prindere cu piulița olandeză (6).

În cazul în care bușa elastică de prindere potrivită pentru freza ta este deja montată, urmează etapele de lucru de la următorul paragraf.

Bușa elastică de prindere trebuie să fie fixată cu un oarecare joc pe piulița olandeză. Bușa elastică de prindere cu piulița olandeză (6) trebuie să fie ușor de montat. Dacă piulița olandeză sau bușa elastică de prindere sunt deteriorate, înlocuiește-le imediat.

Apăsați tasta de blocare a axului (7) și mențineți-o apăsată. Rotiți manual, dacă este cazul, arborele motorului până când se blochează.

Roteste în sens antiorar piulița olandeză (6) cu ajutorul cheii fixe (20).

Eliberați tasta de blocare a axului.

Observație: Posibilitate alternativă de înlocuire a bușei elastice de prindere (fără acționarea tastei de blocare a

axului (7): Așază pe ax două chei pentru șuruburi cu ajutorul unui diedru, pentru a detensiona, respectiv pentru a strânge piulița olandeză (6).

Dacă este necesar, curăță înainte de asamblare, cu o perie moale sau prin suflare cu aer comprimat, toate piesele care trebuie montate.

Așază noua piuliță olandeză pe sistemul de prindere a accesoriilor (19).

Strânge lejer piulița olandeză.

- **În niciun caz nu strângeți bucsa elastică cu piulița olandeză, câtă vreme nu este montată nicio freză.** În caz contrar bucsa elastică se poate deteriora.

Montarea dispozitivului de frezare (consultă imaginile C1 – C2)

- **Este recomandat să se poarte mănuși de protecție pentru montarea sau înlocuirea dispozitivelor de frezare.**

În funcție de scopul utilizării, sunt disponibile dispozitive de frezare de cele mai diverse execuții și sortimente calitative. Introdu dispozitivul de frezare întotdeauna până la marcul K (32) în bucsa elastică de prindere. Dacă utilizezi un dispozitiv de frezare fără marcul K, introdu dispozitivul de frezare cu aproximativ 2/3 din lungimea cozii în bucsa elastică de prindere.

Dispozitivele de frezare din oțel rapid de înaltă performanță (HSS) sunt adecvate pentru prelucrarea materialelor moi, precum lemnul de esență moale și materialele plastice, de exemplu.

Dispozitivele de frezare cu tășuri din carburi metalice (HM) sunt adecvate mai ales pentru materialele dure și abrazive, precum lemnul de esență tare, de exemplu.

Dispozitivele de frezare originale din gama de accesorii Bosch pot fi achiziționate de la distribuitorul local.

Folosii numai dispozitive de frezare nedeteriorate și curate.

Montarea adaptorului de freze pentru muchii (consultă imaginea A)

Pentru frezare trebuie să montați din nou adaptorul de feze pentru muchii (2) pe unitatea de antrenare (1).

Deschideți șurubul fluture (11) al adaptorului de freze pentru muchii (2).

Împingeți unitatea de antrenare (1) în adaptorul de freze pentru muchii (2).

Închideți șurubul fluture (11) al adaptorului de freze pentru muchii (2).

Observație: Șurubul-fluture (11) și șurubul cu cap striat (3) pot fi schimbate între ele.

- **După montaj, verificați întotdeauna poziția fixă a unității de antrenare în adaptorul de freze pentru muchii.**

Instalația de aspirare a prafului/așchiilor

Pulberile rezultate din prelucrarea de materiale cum sunt vopselele pe bază de plumb, anumite tipuri de lemn, minerale și metal pot fi dăunătoare sănătății. Atingerea sau inspirarea acestor pulberi poate provoca reacții alergice și/

sau îmbolnăvirile căilor respiratorii ale utilizatorului sau a le persoanelor aflate în apropiere.

Anumite pulberi cum sunt pulberea de lemn de stejar sau de fag sunt considerate a fi cancerigene, mai ales în combinație cu materiale de adaos utilizate la prelucrarea lemnului (cromat, substanțe de protecție a lemnului). Materialele care conțin azbest nu pot fi prelucrate decât de către specialiști.

- Folosiți pe cât posibil o instalație de aspirare a prafului adecvată pentru materialul prelucrat.
- Asigurați buna ventilație a locului de muncă.
- Este recomandat să se utilizeze o mască de protecție a respirației având clasa de filtrare P2.

Respectați prescripțiile din țara dumneavoastră referitoare la materialele de prelucrat.

- **Evitați acumulările de praf la locul de muncă.** Pulberile se pot prinde cu ușurință.

Racordarea sistemului de aspirare a prafului (consultă imaginea D)

Introdu adaptorul pentru sistemul de aspirare a prafului (10) din față în scula electrică. Acesta se fixează sonor. Pentru demontare, apucă din lateral adaptorul (10) și trage-l spre înainte.

Montează un furtun de aspirare (Ø 35 mm) (29) (accesoriu) pe adaptorul de aspirare montat (28). Racordați furtunul de aspirare (29) la un aspirator (accesoriu).

Aspiratorul trebuie să fie adecvat pentru materialul de prelucrat.

Pentru aspirarea pulberilor extrem de nocive, cancerigene sau uscate, folosiți un aspirator special.

Funcționarea

Reglarea adâncimii de frezare

- **Reglarea adâncimii de frezare se poate face numai cu scula electrică oprită.**

- Așază pe piesa de prelucrat scula electrică cu dispozitivul de frezare montat.
- Deschide din nou șurubul-fluture (11) al adaptorului de freze pentru muchii (2) pentru a regla adâncimea de frezare dorită pe baza scalei de reglare a adâncimilor de frezare (18) fie manual, fie cu șurubul cu cap striat (3).
- Închide șurubul-fluture (11) de la adaptorul de freze pentru muchii (2).
- Verifică printr-o probă practică reglajul efectuat pentru adâncimea de frezare și corectează-l dacă este necesar.

Observație: Pentru a regla adâncimea de frezare a unei freze de rotunjit paralel cu placa de alunecare (8), scoate ajutorul de reglare a dispozitivului de frezare (30) din suportul acestuia și introdu-l în orificiul de pe partea inferioară a plăcii de alunecare (8) prevăzut în acest scop (consultă imaginea G). Apoi palpează cu ajutorul de reglare a dispozitivului de frezare (30) muchia dispozitivului de frezare (5). Adaptează înălțimea adaptorului de freze pentru muchii, manual sau cu șurubul cu cap striat (3), astfel încât ajutorul de reglare a dispozitivului de frezare (30) și muchia

dispozitivului de frezare (5) să fie paralele. Apoi închide șurubul-flutere (11) al adaptorului de freze pentru muchii (2) și fixează din nou în suport ajutorul de reglare a dispozitivului de frezare (30).

Punerea în funcțiune

Preselectarea turației

Cu ajutorul rozetei de reglare a preselectării turației (12) puteți preselecta turația dorită chiar și în timpul funcționării.

Poziția rozetei de reglare	Turație [rot/min]	
1-2	10000-14000	Turație joasă
3-4	18000-24000	Turație medie
5-6	26000-30000	Turație înaltă

Valorile prezentate în tabelul următor sunt valori orientative. Turația necesară depinde de material și de condițiile de lucru, putând fi determinată printr-o probă practică.

Material	Diametrul dispozitivului de frezare [mm]	Poziția rozetei de reglare
Lemn de esență tare (fag)	4-10	5-6
	12-20	3-4
	> 20	1-2
Lemn de esență moale (pin)	4-10	5-6
	12-20	3-6
	> 20	1-3
Plăci din PAL	4-10	3-6
	12-20	2-4
	> 20	1-3
Materiale plastice	4-15	2-3
	> 15	1-2

După un timp de lucru mai îndelungat cu o turație redusă, trebuie să lăsați un timp scula electrică să funcționeze în gol la turație maximă, pentru a se răci.

Pornire/oprire

Pentru **conectarea** sculei electrice, adu comutatorul de pornire/oprire (13) în poziția I.

Pentru **deconectarea** sculei electrice, adu comutatorul de pornire/oprire (13) în poziția 0.

Instrucțiuni de lucru

► Feriți dispozitivele de frezare de șocuri și lovituri.

Direcția și procesul de frezare (consultă imaginea E)

► **Frezarea trebuie efectuată întotdeauna în sens contrar direcției de rotație a dispozitivului de frezare (5) (în contraavans).** În cazul frezării în direcția de rotație a dispozitivului de frezare (în sensul avansului), scula electrică vă poate fi smulsă din mână.

► **Folosiți scula electrică numai cu adaptorul de freze pentru muchii (2) montat.** Pierderea controlului asupra sculei electrice poate provoca răni.

Notă: Țineți seama de faptul că freza (5) este întotdeauna ieșită în afară din placa de bază (9). Nu deteriorați șablonul sau piesa de lucru.

Reglați adâncimea de frezare dorită.

Porniți scula electrică și apropiati-o de locul care urmează a fi prelucrat.

Opriti scula electrică după frezare.

► **Nu puneți jos scula electrică înainte ca freza să se fi oprit complet.** Accesoriile care se mai rotesc din inerție, după oprirea sculei electrice, pot provoca răni.

Frezarea cu inel de copiere (consultă imaginile F1 – F2)

Cu ajutorul inelului de copiere (21) puteți transfera contururi ale unor modele respectiv șabloane pe piesa de lucru.

Alegeți inelul de copiere adecvat, în funcție de grosimea șablonului respectiv a modelului. Din cauza înălțimii porțiunii ieșite în afară a inelului de copiere, șablonul trebuie să aibă o grosime de minimum 8 mm (vezi figura F1).

► **Alege un diametru mai mic al dispozitivului de frezare comparativ cu diametrul interior al inelului de copiere.**

Deșurubează cele patru șuruburi cilindrice de pe partea inferioară a plăcii de alunecare (8) și extrage placa de alunecare.

Introdu inelul de copiere (21) în placa de alunecare (consultă imaginea F2).

Înșurubează din nou lejer placa de alunecare pe placa de bază (9). Placa de alunecare trebuie să rămână mobilă.

Pentru ca distanța dintre mijlocul dispozitivului de frezare și marginea inelului de copiere să fie egală peste tot, inelul de copiere și placa de alunecare trebuie centrate dacă este necesar.

– Orientează placa de alunecare astfel încât dispozitivul de frezare și inelul de copiere să fie centrate față de deschiderea plăcii de alunecare.

– Ține placa de alunecare în această poziție și strânge ferm șuruburile de fixare.

Pentru frezarea cu inel de copiere (21), procedați după cum urmează:

– Așază scula electrică cu inelul de copiere (21) pe șablon.

– Conduceți scula electrică cu inelul de copiere ieșită în afară, apăsând-o din lateral, de-a lungul șablonului.

Frezare de muchii sau profilul (vezi figura H)

La frezarea de muchii și de profiluri fără limitator paralel dispozitivul de frezare trebuie echipat cu un pilot de ghidare sau cu un rulment.

Conduceți scula electrică pornită din lateral spre piesa de lucru până când pilotul de ghidare sau rulmentul dispozitivului de frezare se sprijină pe muchia piesei de prelucrat.

Conduceți scula electrică de-a lungul muchiei piesei de lucru. Aveți grijă să o așezați exact perpendicular. O apăsare prea puternică poate deteriora muchia piesei de lucru.

Frezarea cu limitatorul paralel (consultă imaginea I)

Pentru frezări paralele la muchiile, poți monta un limitator paralel (22).

Fixează limitatorul paralel (22) pe adaptorul de freze pentru muchii (2) cu ajutorul șurubului cu cap striat (4).

Reglează adâncimea de oprire dorită cu ajutorul șurubului-fluture al limitatorului paralel (23).

Conduceți scula electrică în prealabil pornită, cu avans uniform și apăsare laterală, pe limitatorul paralel, de-a lungul muchiei piesei de prelucrat.

Frezarea cu ajutorul de ghidare (consultă imaginea J)

Ajutorul de ghidare (24) servește la frezarea muchiilor cu un dispozitiv de frezare fără bolț de ghidare sau rulment cu bile.

Fixează ajutorul de ghidare pe adaptorul de freze pentru muchii (2) cu ajutorul șurubului cu cap striat (4).

Condu scula electrică cu avans uniform de-a lungul muchiei piesei de prelucrat.

Distanța laterală: Pentru modificarea cantității de îndepărtare a materialului, poți regla distanța laterală dintre piesa de prelucrat și rola culisantă (27) de pe ajutorul de ghidare (24).

Desfilează șurubul-fluture (25), reglează distanța laterală dorită prin răsucirea șurubului-fluture (26) și strânge din nou ferm șurubul-fluture (25).

Înălțime: Reglează alinierea verticală a ajutorului de ghidare în funcție de dispozitivul de frezare utilizat și de grosimea piesei de prelucrat.

Desfilează șurubul cu cap striat (4) al ajutorului de ghidare, împinge ajutorul de ghidare în poziția dorită și strânge din nou ferm șurubul.

Întreținere și service

Întreținere și curățare

- ▶ **Înainte oricăror intervenții asupra sculei electrice (de ex. întreținere, schimbarea accesoriilor, etc.) cât și în timpul transportului și depozitării acesteia extrageți acumulatorul din scula electrică.** În cazul acționării involuntare a întrerupătorului pornit/oprit există pericol de rănire.
- ▶ **Pentru a putea lucra bine și sigur, mențineți curate scula electrică și fantele de aerisire ale acesteia.**

Serviciu de asistență tehnică post-vânzări și consultanță clienți

Serviciul nostru de asistență tehnică răspunde întrebărilor tale atât în ceea ce privește întreținerea și repararea produsului tău, cât și referitor la piesele de schimb. Pentru desenele descompuse și informații privind piesele de schimb, poți de asemenea să accesezi:

www.bosch-pt.com

Echipa de consultanță Bosch îți stă cu plăcere la dispoziție pentru a te ajuta în chestiuni legate de produsele noastre și accesoriile acestora.

În caz de reclamații și comenzi de piese de schimb, te rugăm să specifice neapărat numărul de identificare compus din 10 cifre, indicat pe plăcuța cu date tehnice a produsului.

România

Robert Bosch SRL

PT/MKV1-EA

Service scule electrice

Strada Horia Măcelariu Nr. 30-34, sector 1

013937 București

Tel.: +40 21 405 7541

Fax: +40 21 233 1313

E-Mail: BoschServiceCenter@ro.bosch.com

www.bosch-pt.ro

Mai multe adrese ale unităților de service sunt disponibile la:

www.bosch-pt.com/serviceaddresses

Transport

Accumulatorii litiu-ion recomandați respectă cerințele legislației privind transportul mărfurilor periculoase. Accumulatorii pot fi transportați rutier fără restricții de către utilizator.

În cazul transportului de către terți (de exemplu: transport aerian sau prin firmă de expediții) trebuie respectate cerințe speciale privind ambalarea și marcarea. În această situație, la pregătirea expediției trebuie consultat un expert în transportul mărfurilor periculoase.

Expediați acumulatorii numai în cazul în care carcasa acestora este intactă. Acoperiți cu bandă de lipit contactele deschise și ambalați astfel acumulatorul încât să nu se poată deplasa în interiorul ambalajului. Vă rugăm să respectați eventualele norme naționale suplimentare.

Eliminare



Sculele electrice, acumulatorii, accesoriile și ambalajele trebuie direcționate către o stație de revalorificare ecologică.



Nu aruncați sculele electrice și acumulatorii/bateriile în gunoii menajere!

Numai pentru țările UE:

Conform Directivei Europene 2012/19/UE privind deșeurile de echipamente electrice și electronice și transpunerea acesteia în legislația națională, sculele electrice scoase din uz și, conform Directivei Europene 2006/66/CE, acumulatorii/bateriile defecte/defecte sau uzate/uzate trebuie colectați/colectate separat și predați/predate la un centru de reciclare ecologică.

În cazul eliminării necorespunzătoare, aparatele electrice și electronice pot avea un efect nociv asupra mediului și sănătății din cauza posibilei prezențe a substanțelor periculoase.

Acumulatori/baterii:**Li-Ion:**

Vă rugăm să respectați indicațiile de la paragraful Transport (vezi „Transport“, Pagina 158).

Български

Указания за сигурност

Общи указания за безопасност за електроинструменти

▲ ПРЕДУПРЕЖДЕНИЕ - Прочетете всички предупреждения, указания, запознайте се с фигурите и техническите характеристики, приложени към електроинструмента. Пропуски при спазването на указанията по-долу могат да предизвикат токов удар и/или тежки травми.

Съхранявайте тези указания на сигурно място.

Използваният по-долу термин "електроинструмент" се отнася до захранвани от електрическата мрежа електроинструменти (със захранващ кабел) и до захранвани от акумулаторна батерия електроинструменти (без захранващ кабел).

Безопасност на работното място

- ▶ **Пазете работното си място чисто и добре осветено.** Разхвърляните или тъмни работни места са предпоставка за инциденти.
- ▶ **Не работете с електроинструмента в среда с повишена опасност от възникване на експлозия, в близост до леснозапалими течности, газове или прахообразни материали.** По време на работа в електроинструментите се отделят искри, които могат да възпламенят прахообразни материали или пари.
- ▶ **Дръжте деца и странични лица на безопасно разстояние, докато работите с електроинструмента.** Ако вниманието Ви бъде отклонено, може да загубите контрола над електроинструмента.

Безопасност при работа с електрически ток

- ▶ **Щепселът на електроинструмента трябва да е подходящ за ползвания контакт. В никакъв случай не се допуска изменение на конструкцията на щепсела. Когато работите със занулени електроуреди, не използвайте адаптери за щепсела.** Ползването на оригинални щепсели и контакти намалява риска от възникване на токов удар.
- ▶ **Избягвайте допира на тялото Ви до заземен тел, напр. тръби, отоплителни уреди, печки и хладилници.** Когато тялото Ви е заземено, рискът от възникване на токов удар е по-голям.
- ▶ **Предпазвайте електроинструмента си от дъжд и влага.** Проникването на вода в електроинструмента повишава опасността от токов удар.

- ▶ **Не използвайте захранващия кабел за цели, за които той не е предвиден. Никога не използвайте захранващия кабел за пренасане, теглене или откачване на електроинструмента. Предпазвайте кабела от нагряване, омазняване, допир до остри ръбове или до подвижни звена на машини.** Повредени или усукани кабели увеличават риска от възникване на токов удар.
- ▶ **Когато работите с електроинструмент навън, използвайте само удължителни кабели, подходящи за работа на открито.** Използването на удължител, предназначен за работа на открито, намалява риска от възникване на токов удар.
- ▶ **Ако се налага използването на електроинструмента във влажна среда, използвайте предпазен прекъсвач за утечни токове.** Използването на предпазен прекъсвач за утечни токове намалява опасността от възникване на токов удар.

Безопасен начин на работа

- ▶ **Бъдете концентрирани, следете внимателно действията си и постъпвайте предпазливо и разумно. Не използвайте електроинструмента, когато сте уморени или под влиянието на наркотични вещества, алкохол или упойващи лекарства.** Един миг разсеяност при работа с електроинструмент може да има за последствие изключително тежки наранявания.
- ▶ **Работете с предпазващо работно облекло. Винаги носете предпазни очила.** Носенето на подходящи за ползвания електроинструмент и извършваната дейност лични предпазни средства, като дихателна маска, здрави плътнотатворени обувки със стабилен грайффер, защитна каска или шумозаглушители (антифони), намалява риска от възникване на трудова злополука.
- ▶ **Избягвайте опасността от включване на електроинструмента по невнимание. Преди да включите щепсела в контакта или да поставите батерията, както и при пренасане на електроинструмента, се уверявайте, че пусковият прекъсвач е позиция "изключено".** Носенето на електроинструменти с пръст върху пусковия прекъсвач или подаването на захранващо напрежение, докато пусковият прекъсвач е включен, увеличава опасността от трудови злополуки.
- ▶ **Преди да включите електроинструмента, се уверявайте, че сте отстранили от него всички помощни инструменти и гаечни ключове.** Помощен инструмент, забравен на въртящо се звено, може да причини травми.
- ▶ **Избягвайте неестествените положения на тялото. Работете в стабилно положение на тялото и във всеки момент поддържайте равновесие.** Така ще можете да контролирате електроинструмента по-добре и по-безопасно, ако възникне неочаквана ситуация.
- ▶ **Работете с подходящо облекло. Не работете с широки дрехи или украшения. Дръжте косата и дрехите си на безопасно разстояние от движещи се зев-**

на. Широките дрехи, украшенията, дългите коси могат да бъдат захванати и увлечени от въртящи се звена.

- ▶ **Ако е възможно използването на външна аспирационна система, се уверявайте, че тя е включена и функционира изправно.** Използването на аспирационна система намалява рисковете, дължащи се на отделящи се при работа прахове.
- ▶ **Доброто познаване на електроинструмента вследствие на честа работа с него не е повод за намаляване на вниманието и пренебрегване на мерките за безопасност.** Едно невнимателно действие може да предизвика тежки наранявания само за части от секундата.

Грижливо отношение към електроинструментите

- ▶ **Не претоварвайте електроинструмента. Използвайте електроинструментите само съобразно тяхното предназначение.** Ще работите по-добре и по-безопасно, когато използвате подходящия електроинструмент в зададения от производителя диапазон на натоварване.
- ▶ **Не използвайте електроинструмент, чиито пусков прекъсвач е повреден.** Електроинструмент, който не може да бъде изключван и включван по предвидения от производителя начин, е опасен и трябва да бъде ремонтиран.
- ▶ **Преди да извършвате каквито и да е дейности по електроинструмента, напр. настройване, смяна на работен инструмент, както и когато го прибирате, изключвайте щепсела от контакта, респ. изваждайте батерията, ако е възможно.** Тази мярка премахва опасността от задействане на електроинструмента по невнимание.
- ▶ **Съхранявайте електроинструментите на места, където не могат да бъдат достигнати от деца. Не допускайте те да бъдат използвани от лица, които не са запознати с начина на работа с тях и не са прочели тези инструкции.** Когато са в ръцете на неопитни потребители, електроинструментите могат да бъдат изключително опасни.
- ▶ **Поддържайте добре електроинструментите си и аксесоарите им.** Проверявайте дали подвижните зена функционират безукорно, дали не заклинват, дали има счупени или повредени детайли, които нарушават или изменят функциите на електроинструмента. Преди да използвате електроинструмента, се погрижете повредените детайли да бъдат ремонтирани. Много от трудовете злополуки се дължат на недобре поддържани електроинструменти и уреди.
- ▶ **Поддържайте режещите инструменти винаги добре заточени и чисти.** Добре поддържаните режещи инструменти с остри ръбове оказват по-малко съпротивление и се водят по-леко.
- ▶ **Използвайте електроинструментите, допълнителните приспособления, работните инструменти и т. н., съобразно инструкциите на производителя. При това се съобразявайте и с конкретните работни ус-**

ловия и операции, които трябва да изпълните. Използването на електроинструменти за различни от предвидените от производителя приложения повишава опасността от възникване на трудови злополуки.

- ▶ **Поддържайте дръжките и ръкохватките сухи, чисти и неомаслени.** Хлъзгавите дръжки и ръкохватки не позволяват безопасната работа и доброто контролиране на електроинструмента при възникване на неочаквана ситуация.

Грижливо отношение към акумулаторни електроинструменти

- ▶ **За зареждането на акумулаторните батерии използвайте само зарядните устройства, препоръчвани от производителя.** Когато използвате зарядни устройства за зареждане на неподходящи акумулаторни батерии, съществува опасност от възникване на пожар.
- ▶ **За захранване на електроинструментите използвайте само предвидените за съответния модел акумулаторни батерии.** Използването на различни акумулаторни батерии може да предизвика трудова злополука и/или пожар.
- ▶ **Предпазвайте неизползваните акумулаторни батерии от контакт с големи или малки метални предмети, напр. кламери, монети, ключове, пирони, винтове и др.п., тъй като те могат да предизвикат късо съединение.** Последствията от късото съединение могат да бъдат изгаряния или пожар.
- ▶ **При неправилно използване от акумулаторна батерия от нея може да изтече електролит. Избягвайте контакта с него. Ако въпреки това на кожата Ви попадне електролит, изплакнете мястото обилно с вода. Ако електролит попадне в очите Ви, след незабавно обилно изплакване потърсете помощ от лекар.** Електролитът може да предизвика изгаряния на кожата.
- ▶ **Не използвайте акумулаторна батерия или електроинструмент, които са повредени или с изменена конструкция.** Повредени или изменени акумулаторни батерии могат да се възпламенят, експлодират или да предизвикат наранявания.
- ▶ **Не излагайте акумулаторната батерия на високи температури или огън.** Излагането на огън или температури над 130 °C могат да предизвикат експлозии.
- ▶ **Спазвайте всички указания за зареждане на акумулаторната батерия; не я зареждайте, ако температурата ѝ е извън диапазона, посочен в инструкциите.** Неправилното зареждане или зареждането при температури извън допустимия диапазон могат да уредят батерията и увеличават опасността от пожар.

Поддържане

- ▶ **Допускайте ремонтът на електроинструментите Ви да се извършва само от квалифицирани специалисти и само с използването на оригинални резервни части.** По този начин се гарантира съхраняване на безопасността на електроинструмента.

- ▶ **Никога не ремонтирайте повредени акумулаторни батерии.** Ремонтът на акумулаторни батерии трябва да се извършва само от производителя или от оторизиран сервис.

Указания за безопасност за кантови фрези

- ▶ **Използвайте скоби или други подходящи средства за захващане и укрепване на обработвания детайл.** Държането на обработвания детайл на ръка или притискането му до тялото може да предизвика загуба на контрол.
- ▶ **Допустимите обороти на фрезера трябва да са най-малкото равни на посочените върху електроинструмента максимални обороти.** Фрезерите, които се въртят по-бързо от допустимото, могат да се счупят и да се разхвърчат.
- ▶ **Фрезерите или другите принадлежности трябва да пасват точно в поставката на инструмента (патронника) на Вашия електроинструмент.** Работни инструменти, които не пасват точно в патронника на електроинструмента, се въртят неравномерно, вибрират силно и могат да доведат до загуба на контрол.
- ▶ **Допирайте електроинструмента до обработвания детайл, след като предварително сте го включили.** В противен случай съществува опасност от възникване на откат, ако режещият лист се заклини в обработвания детайл.
- ▶ **Никога не фрезовайте през метални предмети, пирони или винтове.** Съществува опасност фрезерът да се повреди и да започне да вибрира силно.
- ▶ **Използвайте подходящи прибори, за да откриете евентуално скрити под повърхността тръбопроводи, или се обърнете към съответното местно снабдително дружество.** Влизането в съприкосновение с проводници под напрежение може да предизвика пожар и токов удар. Увреждането на газопровод може да доведе до експлозия. Увреждането на водопровод предизвиква значителни материални щети.
- ▶ **Не използвайте затпени или повредени фрезери.** Затпени или повредени фрезери увеличават триенето, могат да предизвикат заклиняване и водят до дебалансиране.
- ▶ **Преди да оставите електроинструмента, изчакайте въртенето да спре напълно.** В противен случай използваният работен инструмент може да допре друг предмет и да предизвика неконтролирано преместване на електроинструмента.
- ▶ **При повреждане и неправилна експлоатация от акумулаторната батерия могат да се отделят пари.** Акумулаторната батерия може да се запали или да експлодира. Погрижете се за добро проветряване и при оплаквания се обърнете към лекар. Парите могат да раздразнят дихателните пътища.
- ▶ **Не отваряйте акумулаторната батерия.** Съществува опасност от възникване на късо съединение.
- ▶ **Акумулаторната батерия може да бъде повредена от остри предмети, напр. пирони или отвертки, или**

от силни удари. Може да бъде предизвикано вътрешно късо съединение и акумулаторната батерия може да се запали, да запуши, да експлодира или да се прегрее.

- ▶ **Използвайте акумулаторната батерия само в продукти на производителя.** Само така тя е предпазена от опасно за нея претоварване.



Предпазвайте акумулаторната батерия от високи температури, напр. вследствие на продължително излагане на директна слънчева светлина, огън, мръсотия, вода и овлажняване. Има опасност от експлозия и късо съединение.

Описание на продукта и дейността



Прочетете внимателно всички указания и инструкции за безопасност. Пропуски при спазването на инструкциите за безопасност и указанията за работа могат да имат за последствие токов удар, пожар и/или тежки травми.

Моля, имайте предвид изображенията в предната част на ръководството за работа.

Предназначение на електроинструмента

Електроинструментът е предназначен за фрезование при използване на твърда основа на канали, ръбове, профили и продълговати отвори, както и на копирно фрезование на дървесни материали, пластмаса и леки строителни материали.

Изобразени елементи

Номерирането на елементите на електроинструмента се отнася до изображенията на страниците с фигурите.

- (1) Двигателен модул
- (2) Фрезоваща глава
- (3) Винт с накатка за фрезоваща глава
- (4) Винт с накатка за опора за успоредно водене/опора за водене
- (5) Фрезери
- (6) Цанга с холендрова гайка
- (7) Бутон за застопоряване на вала
- (8) Антифрикционна плоча
- (9) Основна плоча
- (10) Адаптер за система за прахоулавяне
- (11) Винт с крилчата глава за корпуса на фрезата
- (12) Колело за регулиране за предварителен избор на обороти
- (13) Пусков прекъсвач
- (14) Индикатор за акумулаторната батерия
- (15) Акумулаторна батерия³⁾
- (16) Бутон за отключване на акумулаторната батерия³⁾

- (17) Ръкохватка (изолирана повърхност за захващане)
 (18) Скала за регулиране на дълбочината на фрезозане
 (19) Гнездо за работен инструмент
 (20) Гаечен ключ (13 mm, 22 mm)
 (21) Копираща втулка^{a)}
 (22) Опора за успоредно водене
 (23) Крилчат винт за опора за успоредно водене (2 x)
 (24) Опора за водене^{a)}
 (25) Крилчат винт за фиксиране на хоризонталното изравняване на опората за водене^{a)}
 (26) Крилчат винт за хоризонтално изравняване на опората за водене^{a)}
 (27) Ролка^{a)}
 (28) Адаптер за прахоулавяне^{a)}
 (29) Изсмукващ маркуч^{a)}
 (30) Опора за регулиране на фрезера
 (31) Работна лампа
 (32) К-маркировка

a) Изобразените на фигурите и описаните допълнителни приспособления не са включени в стандартната комплектация на уреда. Изчерпателен списък на допълнителните приспособления можете да намерите съответно в каталога ни за допълнителни приспособления.

Технически данни

Кантова фреза		AdvancedTrimRouter 18V-8	
Каталожен номер		3 603 JD5 0..	
Номинално напрежение	V=	18	
Скорост на въртене на празен ход	min ⁻¹	10000–30000	
Предварителен избор на скоростта на въртене		●	
Възможност за включване на аспирационна система		●	
Гнездо за работен инструмент	mm	6/8	
Тегло съгласно EPTA-Procedure 01:2014 ^{A)}	kg	1,4 (1,5 Ah) – 1,7 (6,0 Ah)	
Препоръчителна температура на околната среда при зареждане	°C	0 ... +35	
Разрешена температура на околната среда при работа ^{B)} и при складиране	°C	–20 ... +50	
Препоръчителни акумулаторни батерии		PBA 18V...W-	
Препоръчителни зарядни устройства ^{C)}		AL 18..	

A) в зависимост от използваната акумулаторна батерия

B) Ограничена мощност при температури <0 °C.

C) Следните зарядни устройства не са съвместими с акумулаторната батерия PBA: AL 1814 CV, AL 1820 CV, AL 1860 CV

Информация за излъчван шум и вибрации

Стойностите на емисии на шум са установени съгласно EN 62841-2-17.

Равнището A на генерирания от електроинструмента звуков натиск обикновено възлиза на 78 dB(A). Неопределеност K = 3 dB. Равнището на шум при работа може да превиши посочените стойности. **Работете с шумозаглушители!**

Пълната стойност на вибрациите a_h (векторната сума по трите направления) и неопределеността K са определени съгласно EN 62841-2-17: $a_h = 1,0 \text{ m/s}^2$, K = 1,5 m/s^2 .

Посочените в това ръководство за експлоатация ниво на вибрациите и стойността на емисии на шум са измерени съгласно процедура, определена и може да служи за сравняване с други електроинструменти. Те са подходящи също така за предварителна оценка на емисиите на вибрации и шум.

Посочените ниво на вибрациите и стойност на емисии на шум са представителни за основните приложения на електроинструмента. Ако обаче електроинструментът бъде използван за други дейности, с различни работни инструменти или без необходимото техническо обслужване, нивото на вибрациите и стойността на емисии на шум може да се различават. Това би могло значително да увеличи вибрациите и шума през периода на ползване на електроинструмента.

За по-точното оценяване на вибрациите и шума трябва да се отчетат и периодите, в които електроинструментът е изключен или работи на празен ход. Това би могло значително да намали емисиите на вибрации и шум през периода на ползване на електроинструмента.

Предписвайте допълнителни мерки за предпазване на работещия с електроинструмента от въздействието на вибрациите, например: техническо обслужване на електроинструмента и работните инструменти, поддържане на ръцете топли, целесъобразна организация на работните стъпки.

Акумулаторна батерия

Зареждане на акумулаторната батерия

► Използвайте само посочените в раздела Технически данни зарядни устройства. Само тези зарядни устройства са подходящи за използваната във Вашия електроинструмент литиево-йонна акумулаторна батерия.

Указание: Акумулаторната батерия се доставя частично заредена. За да достигнете пълния капацитет на акумулаторната батерия, преди първото ѝ използване я заредете докрай в зарядното устройство.

Литиево-йонната акумулаторна батерия може да бъде заредена по всяко време, без това да съкращава дълготрайността ѝ. Прекъсване на зареждането също не ѝ вреди.

Литиево-йонната акумулаторна батерия е защитена срещу дълбоко разреждане чрез електронната система

"Electronic Cell Protection (ECP)". При разреждане на акумулаторната батерия електроинструментът се изключва от предпазен прекъсвач: Работният инструмент спира да се движи.

- ▶ След автоматичното изключване на електроинструмента не продължавайте да натискате пусковия прекъсвач. Акумулаторната батерия може да бъде повредена.

Поставяне на акумулаторната батерия

Вкарайте заредената акумулаторна батерия в гнездото за акумулаторна батерия докато усетите прещракване.

Изваждане на акумулаторната батерия

За изваждане на акумулаторната батерия натиснете бутон за освобождаване и издърпайте акумулаторната батерия. При това не прилагайте сила.

Индикатор за акумулаторната батерия

Индикаторът за състоянието на акумулаторната батерия сигнализира при включен електроинструмент наличният все още капацитет на акумулаторната батерия или претоварване.

Светодиод	Капацитет
Непрекъснато светене 3 × зелено	75–100 %
Непрекъснато светене 2 × зелено	40–75 %
Непрекъснато светене 1 × зелено	15–40 %
бавно мигане 1 × зелено	0–15 %

3-те светодиода на индикатора за състоянието на заредане мигат едновременно, когато защитата от претоварване се е задействала. Средният светодиод мига, ако температурата на акумулаторната батерия е извън диапазона на работната температура и/или температурната защита на електроинструмента се е задействала.

Монтиране

- ▶ Преди да извършвате каквито и да е дейности по електроинструмента (напр. техническо обслужване, смяна на работния инструмент и т. н.), когато го транспортирате или съхранявате, демонтирайте акумулаторната батерия. Съществува опасност от нараняване при задействане на пусковия прекъсвач по невнимание.

Смяна на работния инструмент

- ▶ Препоръчва се при поставяне и смяна на фрезери да работите с предпазни ръкавици.

Оригинални фрезери от богатата производствена гама на Bosch за допълнителни приспособления можете да намерите при Вашия търговец.

Демонтиране на фрезоващата глава (вж. фиг. А)

Преди да можете да монтирате фрезер, трябва да отделите фрезоващата глава (2) от двигателния модул (1).

Освободете винта с крилчата глава (11) върху фрезоващата глава (2).

Извадете двигателния модул, като го издърпате нагоре.

Смяна на цангата (вж. фиг. В)

В зависимост от използвания фрезер преди поставянето му трябва да смените цангата с холендровата гайка (6).

Ако подходящата цанга за Вашия фрезер вече е монтирана, следвайте работните стъпки от следващия раздел.

Цангата трябва да легне в холендровата гайка с малка хлабина. Цангата с холендровата гайка (6) трябва да се монтира лесно. Ако холендровата гайка или цангата бъдат повредени, ги заменете преди да използвате електроинструмента.

Натиснете и задръжте бутон за застопоряване на вала (7). Завъртете при нужда шпиндела на мотора на ръка, докато не се фиксира.

Развийте обратно на часовника холендровата гайка (6) с гаечния ключ (20).

Отпуснете бутон за застопоряване на вала.

Указание: Алтернативна възможност за смяна на цангата (без натискане на бутон за застопоряване на вала (7)): Поставете два гаечни ключа посредством двоен ъгъл върху вала, за да развиете, респ. затегнете холендровата гайка (6).

Ако е необходимо, преди сглобяване почистете с мека четка или с продухване със състен въздух всички детайли, които трябва да бъдат монтирани.

Поставете новата холендрова гайка върху поставката за инструмент (19).

Навийте холендровата гайка, без да я затягате.

- ▶ Не затягайте холендровата гайка на цангата здраво, ако не е монтиран фрезер. В противен случай цангата може да бъде повредена.

Поставяне на фрезер (вж. фиг. С1 – С2)

- ▶ Препоръчва се при поставяне и смяна на фрезери да работите с предпазни ръкавици.

В зависимост от конкретно изпълняваната дейност можете да използвате фрезери с различно изпълнение и с различно качество.

Поставяйте фрезера винаги до К-маркировката (32) в цангата. Ако използвате фрезер без К-маркировка, поставяйте фрезера с приблизително 2/3 от дължината на ствола в цангата.

Фрезери от бързорезна стомана (HSS) са подходящи за обработване на меки материали, напр. мека дървесина и пластмаси.

Фрезери с твърдосплавни пластини (HM) са специално предназначени за твърди и абразивни материали като твърда дървесина.

Оригинални фрезери от богатата производствена гама на Bosch за допълнителни приспособления можете да намерите при Вашия търговец.

Използвайте само добре почистени фрезери в отлично състояние.

Монтиране на фрезоващата глава (вж. фиг. А)

За фрезозане трябва да монтирате фрезоващата глава (2) отново към двигателния модул (1).

Освободете винта с крилчатата глава (11) върху фрезоващата глава (2).

Вкарайте двигателния модул (1) в корпуса (2).

Затегнете винта с крилчатата глава (11) на корпуса (2).

Указание: Крилчатият винт (11) и винтът с накатка (3) могат да се разменят.

► След монтиране винаги се уверявайте дали двигателният модул е захванат здраво към фрезоващата глава.

Система за прахоулавяне

Прахове, отделящи се при обработването на материали като съдържащи олово бои, някои видове дървесина, минерали и метали могат да бъдат опасни за здравето. Контактът до кожата или вдишването на такива прахове могат да предизвикат алергични реакции и/или заболявания на дихателните пътища на работещия с електроинструмента или намиращи се наблизо лица.

Определени прахове, напр. отделящите се при обработване на бук и дъб, се считат за канцерогенни, особено в комбинация с химикали за третиране на дървесина (хромат, консерванти и др.). Допуска се обработването на съдържащи азбест материали само от съответно обучени квалифицирани лица.

- По възможност използвайте подходяща за обработвания материал система за прахоулавяне.
- Осигурявайте добро проветряване на работното място.
- Препоръчва се използването на дихателна маска с филтър от клас P2.

Спазвайте валидните във Вашата страна закони за разпореждане, валидни при обработване на съответните материали.

► Избягвайте натрупване на прах на работното място. Прахът може лесно да се самовъзпламени.

Свързване на система за прахоулавяне (вж. фиг. D)

Поставете адаптера за системата за прахоулавяне (10) отпред в електроинструмента. Той се захваща с отчетливо прещракване. За демонтиране захванете адаптера (10) от двете страни и го издърпайте напред. Включете маркука на аспирационна уредба/прахосмукачка (Ø 35 mm) (29) (допълнително приспособление) към монтирания адаптер за прахоулавяне (28). Свържете шланга (29) към прахосмукачка (не е включена в комплектната).

Използваната прахосмукачка трябва да е пригодна за работа с обработвания материал.

Ако при работа се отделя особено вреден за здравето прах или канцерогенен прах, използвайте специализирана прахосмукачка.

Работа с електроинструмента**Настройка на дълбочината на фрезозане**

► Допуска се регулирането на дълбочината на връзване да се извършва само когато електроинструментът е изключен.

- Поставете електроинструмента с монтирания фрезер върху обработвания детайл.
- Отворете крилчатия винт (11) върху фрезоващата глава (2) отново, за да настроите желаната дълбочина на фрезозане на база на скалата за регулиране на дълбочината на фрезозане (18) ръчно или с винта с накатка (3).
- Затегнете винта с крилчатата глава (11) върху фрезоващата глава (2).
- Проверете чрез практически опит настроената дълбочина на фрезозане и при необходимост я коригирайте.

Указание: За да настроите дълбочината на фрезозане при закръглящ фрезер плътно до антифрикционната плоча (8), свалете опората за регулиране на фрезера (30) от стойката и я пхнете в предвидения за това отвор от долната страна на антифрикционната плоча (8) (вж. фиг. G). След това посредством опората за регулиране на фрезера (30) опипайте ръба на фрезера (5). Адаптирайте височината на главата на фрезера на ръка или с винта с накатка (3) така, че опората за регулиране на фрезера (30) и ръбът на фрезера (5) да са плътно прилепнали. След това затворете крилчатия винт (11) върху главата за фрезозане (2) и закрепете опората за регулиране на фрезера (30) обратно в стойката ѝ.

Пускане в експлоатация**Предварително установяване на скоростта на въртене**

С потенциометъра за предварителен избор на скоростта на въртене (12) можете да изменяте скоростта на въртене съобразно конкретната дейност също и по време на работа.

Позиция на потенциометъра	Обороти [min ⁻¹]	
1-2	10000-14000	Ниска скорост на въртене
3-4	18000-24000	Средна скорост на въртене
5-6	26000-30000	Висока скорост на въртене

Посочените в следната таблица стойности са ориентировъчни. Необходимата скорост на въртене зависи от обработвания материал и конкретните работни условия и се определя най-точно чрез изпробване на практика.

Материал	Диаметър на фрезера [mm]	Позиция на потенциометъра
Твърда дървесина (бук)	4–10	5–6
	12–20	3–4
	> 20	1–2
Мека дървесина (бор)	4–10	5–6
	12–20	3–6
	> 20	1–3
Шперплат	4–10	3–6
	12–20	2–4
	> 20	1–3
Пластмаси	4–15	2–3
	> 15	1–2

След продължителна работа с ниски обороти трябва да охладите електроинструмента, като го оставите да работи за известно време с максимални обороти на празен ход.

Включване и изключване

За **включване** на електроинструмента поставете пусковия превключвател **(13)** на **I**.

За **изключване** на електроинструмента поставете пусковия превключвател **(13)** на **0**.

Указания за работа

► **Предпазвайте фрезера от удари и резки натоварвания.**

Посока и процес на фрезование (вж. фиг. Е)

► **Фрезването трябва да се извършва винаги в посока, обратна на въртенето на фрезера (5) (противоположен ход).** При фрезование в същата посока (еднопосочен ход) електроинструментът може да бъде откъснат от ръцете Ви.

► **Използвайте електроинструмента само с монтираната фрезоваща глава (2).** Загубата на контрол над електроинструмента може да причини травми.

Указание: Не забравяйте, че фрезерът **(5)** винаги се подава от основната плоча **(9)**. Внимавайте да не повредите шаблона или детайла.

Настройте желаната дълбочина на фрезование.

Включете електроинструмента и го доближете до обработваната повърхност.

След приключване на фрезването изключете електроинструмента.

► **Не оставяйте електроинструмента, преди въртенето на фрезера да е спряло напълно.** Въртящите се по инерция режещи инструменти могат да причинят травми.

Фрезование с копираща втулка (вж. фиг. F1 – F2)

С помощта на копиращата втулка **(21)** можете да пренесете контурите на макети, респ. шаблони върху обработвания детайл.

Изберете подходяща копираща втулка за дебелината на шаблона. Поради височината на копиращата втулка шаблонът трябва да е с минимална дебелина 8 mm (вж. фиг. F1).

► **Изберете фрезер с по-малък диаметър от вътрешния диаметър на копиращата втулка.**

Развийте четирите цилиндрични винта от долната страна на антифрикционната плоча **(8)** и извадете плочата.

Поставете копиращата втулка **(21)** в антифрикционната плоча (вж. фиг. F2).

Отново захванете леко антифрикционната плоча към основната плоча **(9)**. Антифрикционната плоча трябва да може да се измества.

За да бъде разстоянието от оста на фрезера до ръба на копиращата втулка еднакво във всички посоки, копиращата втулка и антифрикционната плоча трябва при необходимост да бъдат центрирани една спрямо друга.

- Насочете основната плоча така, че фрезерът и копиращата втулка да са центрирани спрямо оста в антифрикционната плоча.
- Задръжте антифрикционната плоча в тази позиция и я затегнете с винтовете.

За фрезование с копираща втулка **(21)** процедурирайте както следва:

- Поставете електроинструмента с копиращата втулка **(21)** до шаблона.
- Водете електроинструмента с подаващата се копираща втулка по профила на шаблона със странично притискане.

Фрезование по ръб или по профил (вж. фиг. H)

При фрезование по ръб или по профил без приспособление за успоредно водене фрезерът трябва да има водещ шифт или търкалящ лагер.

Подведете включения електроинструмент странично към обработвания детайл, докато водещият шифт или лагерът на фрезера допре до обработвания ръб.

Водете електроинструмента успоредно на ръба на детайла. При това внимавайте да не промените наклона му. Твърде силното притискане може да повреди ръба на детайла.

Фрезование с опора за успоредно водене (вж. фиг. I)

За фрезование успоредно на ръба можете да монтирате опора за успоредно водене **(22)**.

Закрепете опората за успоредно водене **(22)** върху фрезоващата глава **(2)** с винта с накатка **(4)**.

С помощта на крилчатия винт върху опората за успоредно водене **(23)** настройте желаната опорна дълбочина.

Водете включения електроинструмент с равномерно подаване и странично притискане на приспособлението за успоредно водене към ръба на обработвания детайл.

Фрезование с опора за водене (вж. фиг. J)

Опората за водене **(24)** служи за фрезование на ръбове с фрезери без водещо стъпало или сачмен лагер.

Захванете опората за водене върху фрезоващата глава **(2)** с винта с накатка **(4)**.

Водете електроинструмента с равномерно подаване по продължение на ръба на детайла.

Странично разстояние: За да промените количеството отнеман материал, можете да настроите страничното разстояние между детайла и контактната ролка (27) на опората за водене (24).

Развийте крилчатия винт (25), настройте желаното странично разстояние чрез завъртане на крилчатия винт (26) и отново затегнете крилчатия винт (25).

Височина: В зависимост от използвания фрезер и дебелината на обработвания детайл регулирайте вертикално подравняване на опората за водене.

Развийте винта с накатка (4) на опората за водене, изместете опората за водене до желаната позиция и отново затегнете винта.

Поддръжане и сервис

Поддръжане и почистване

- ▶ **Преди да извършвате каквито и да е дейности по електроинструмента (напр. техническо обслужване, смяна на работния инструмент и т. н.), когато го транспортирате или съхранявате, демонтирайте акумулаторната батерия.** Съществува опасност от нараняване при задействане на пусковия прекъсвач по невнимание.
- ▶ **За да работите качествено и безопасно, поддържайте електроинструмента и вентилационните му отвори чисти.**

Клиентска служба и консултация относно употребата

Сервизът ще отговори на въпросите Ви относно ремонти и поддръжка на закупения от Вас продукт, както и относно резервни части. Покомпонентни чертежи и информация за резервните части ще откриете и на:

www.bosch-pt.com

Екипът по консултация относно употребата на Bosch ще Ви помогне с удоволствие при въпроси за нашите продукти и техните аксесоари.

Моля, при въпроси и при поръчване на резервни части винаги посочвайте 10-цифрения каталожен номер, изписан на табелката на уреда.

България

Robert Bosch SRL
Service scule electrice
Strada Horia Măcelariu Nr. 30–34, sector 1
013937 București, România
Тел.: +359(0)700 13 667 (Български)
Факс: +40 212 331 313
Email: BoschServiceCenterBG@ro.bosch.com
www.bosch-pt.com/bg/bg/

Други сервизни адреси ще откриете на:

www.bosch-pt.com/serviceaddresses

Транспортиране

Препоръчителните литиево-йонни акумулаторни батерии трябва да изпълняват изисквания за транспортиране на опасни товари. Акумулаторните батерии могат да бъдат транспортирани от потребителя на публични места без допълнителни разрешителни.

При транспортиране от трети страни (напр. при въздушен транспорт или ползване на куриерски услуги) има специални изисквания към опаковането и обозначаването им. За целта при подготовката на пакетирани се консултирайте с експерт в съответната област.

Изпращайте акумулаторни батерии само ако корпусът им не е повреден. Изолирайте открити контактни клеми с лепящи ленти и опаковайте акумулаторните батерии така, че да не могат да се изместват в опаковката си. Моля, спазвайте също и допълнителни национални предписания.

Бракуване



Електроинструментите, акумулаторните батерии и допълнителните приспособления трябва да бъдат предавани за оползотворяване на съдържащите се в тях суровини.



Не изхвърляйте електроинструменти и акумулаторни или обикновени батерии при битовите отпадъци!

Само за страни от ЕС:

Съгласно европейска директива 2012/19/ЕС за старите електрически и електронни уреди и нейното транспортиране в националното право електроинструменти, които не могат да се ползват повече, а съгласно европейска директива 2006/66/ЕО повредени или изхабени обикновени или акумулаторни батерии, трябва да се събират и предават за оползотворяване на съдържащите се в тях суровини.

При неправилно изхвърляне старите електрически и електронни уреди поради възможното наличие на опасни вещества могат да окажат вредни влияния върху околната среда и човешкото здраве.

Акумулаторни или обикновени батерии:

Литиево-йонни:

Моля, спазвайте указанията в раздела Транспортиране (вж. „Транспортиране“, Страница 166).

Македонски

Безбедносни напомени

Општи предупредувања за безбедност за електрични алати

⚠ ПРЕДУ- ПРЕДУВАЊЕ Прочитајте ги сите безбедносни предупредувања, илустрации и спецификации приложени со

овој електричен алат. Непридржувањето до сите упатства приложени подолу може да доведе до струен удар, пожар и/или тешки повреди.

Зачувајте ги безбедносни предупредувања и упатства за користење и за во иднина.

Поимот „електричен алат“ во безбедносните предупредувања се однесува на електрични апарати што користат струја (кабелски) или апарати што користат батерии (акумулаторски).

Безбедност на работниот простор

- ▶ **Работниот простор одржувајте го чист и добро осветлен.** Преполни или темни простории може да доведат до несреќа.
- ▶ **Не работете со електричните алати во експлозивна околина, како на пример, во присуство на запаливи течности, гасови или прашина.** Електричните алати создаваат искри коишто може да ја запалат прашината или гасовите.
- ▶ **Држете ги децата и присутните подалеку додека работите со електричен алат.** Невниманието може да предизвика да изгубите контрола.

Електрична безбедност

- ▶ **Приклучокот на електричниот алат мора да одговара на приклучницата. Никогаш не го менувајте приклучокот. Не користите приклучни адаптери со заземјените електрични алати.** Неизменетите приклучоци и соодветните приклучници го намалуваат ризикот од струен удар.
- ▶ **Избегнувајте телесен контакт со заземјени површини, како на пример, цевки, радијатори, метални ланци и ладилници.** Постои зголемен ризик од струен удар ако вашето тело е заземјено.
- ▶ **Не ги изложувајте електричните алати на дожд или влажни услови.** Ако влезе вода во електричниот алат, ќе се зголеми ризикот од струен удар.
- ▶ **Не постапувајте несоодветно со кабелот. Никогаш не го користете кабелот за носење, влечење или исклучување од струја на електричниот алат. Кабелот чувајте го подалеку од оган, масло, остри ивици или подвижни делови.** Оштетени или заплеткани кабли го зголемуваат ризикот од струен удар.
- ▶ **При работа со електричен алат на отворено, користете продолжен кабел соодветен за надворешна употреба.** Користењето на кабел

соодветен за надворешна употреба го намалува ризикот од струен удар.

- ▶ **Ако мора да работите со електричен алат на влажно место, користете заштитен уред за диференцијална струја (RCD).** Користењето на RCD го намалува ризикот од струен удар.

Лична безбедност

- ▶ **Бидете внимателни, внимавајте како работите и работете разумно со електричен алат. Не користете електричен алат ако сте уморни или под дејство на дроги, алкохол или лекови.** Еден момент на невнимание додека работите со електричните алати може да доведе до сериозна лична повреда.
 - ▶ **Користете лична заштитна опрема. Секогаш носете заштита за очи.** Заштитната опрема, како на пр., маска за прашина, безбедносни чевли коишто не се лизгаат, шлем или заштита за уши, коишто се користат за соодветни услови, ќе доведат до намалување на лични повреди.
 - ▶ **Спречете ненамерно активирање. Проверете дали прекинувачот е исклучен пред да го вклучите во струја и/или со сетот на батерии, пред да го земете или носите алатот.** Носење на електричните алати со прстот позициониран на прекинувачот или вклучување во струја на електричните алати чијшто прекинувачот е вклучен, може да предизвика несреќа.
 - ▶ **Отстранете каков било клуч за регулирање или француски клуч пред да го вклучите електричниот алат.** Француски клуч или клуч прикачен за ротирачкиот дел на електричниот алат може да доведе до лична повреда.
 - ▶ **Не ги пречекорувајте ограничувањата. Постојано одржувајте соодветна положба и рамнотежа.** Ова овозможува подобра контрола на електричниот алат во непредвидливи ситуации.
 - ▶ **Облечете се соодветно. Не носете широка облека и накит. Косата и алиштата треба да бидат подалеку од подвижните делови.** Широката облека, накитот или долгата коса може да се закачат за подвижните делови.
 - ▶ **Ако се користат поврзани уреди за вадење прашина и собирање предмети, проверете дали се правилно поврзани и користени.** Собирањето прашина може да ги намали опасностите предизвикани од неа.
 - ▶ **Не дозволувајте искуството стекнато со честа употреба на алатите да ве направи спокојни и да ги игнорирате безбедносните принципи при нивното користење.** Невнимателно движење може да предизвика сериозна повреда во дел од секунда.
- #### Употреба и чување на електричните алати
- ▶ **Не го преоптоварувајте електричниот алат. Користете соодветен електричен алат за намената.** Со соодветниот електричен алат подобро, побезбедно и побрзо ќе ја извршите работата за која е наменет.

- ▶ **Не користете електричен алат ако не можете да го вклучите и исклучите со помош на прекинувачот.** Секој електричен алат којшто не може да се контролира со прекинувачот е опасен и мора да се поправи.
- ▶ **Исклучете го електричниот алат од струја и/или извадете го сетот на батерии, ако се вади, пред да правите некакви прилагодувања, менувате дополнителна опрема или го складирате електричниот алат.** Со овие превентивни безбедносни мерки се намалува ризикот од случајно вклучување на електричниот алат.
- ▶ **Чувајте ги електричните алати подалеку од дофат на деца и не дозволувајте лицата кои не ракувале со електричниот алат или не се запознаени со ова упатство да работат со истиот.** Електричните алати се опасни во рацете на необучени корисници.
- ▶ **Одржување на електрични алати и дополнителна опрема.** Проверете го порамнувањето или прицврстување на подвижните делови, спојот на деловите и сите други услови што може негативно да влијаат врз функционирањето на електричниот алат. Ако е оштетен, однесете го електричниот алат на поправка пред да го користите. Многу несреќи се предизвикани заради несоодветно одржување на електричните алати.
- ▶ **Острете и чистете ги алатите за сечење.** Соодветно одржувани ивици на алатите за сечење помалку се виткаат и полесно се контролираат.
- ▶ **Електричниот алат, дополнителната опрема, деловите и др., користете ги во согласност со ова упатство, внимавајте на работните услови и работата која ја вршите.** Користењето на електричниот алат за други намени може да доведе до опасни ситуации.
- ▶ **Рачките и површините за држење одржувајте ги суви, чисти и неизмастени.** Рачките и површините за држење што се лизгаат не овозможуваат безбедно ракување и контрола на алатот во непредвидливи ситуации.

- Употреба и чување на батериски алат**
- ▶ **Полнете ја батеријата само со полнач наведен од производителот.** Полнач којшто е соодветен за еден тип сет на батерии може да предизвика опасност од пожар ако се користи за друг сет на батерии.
 - ▶ **Електричните алати користете ги само со специјално наменети сетови на батерии.** Користењето на други сетови на батерии може да предизвика опасност од повреда или пожар.
 - ▶ **Кога не го користите сетот на батерии, чувајте го подалеку од други метални предмети, како на пр., спојувалки, монети, клучеви, шајки, завртки или други помали метални предмети што може да предизвикаат спој од еден до друг извор.** Краток спој на батериските извори може да предизвика изгореници или пожар.

- ▶ **Под непредвидени околности, течноста може да истече од батеријата; избегнувајте контакт. При случаен допир, измијте се со млаз вода. Ако течноста влезе во очите, побарајте дополнителна медицинска помош.** Течност истечена од батеријата може да предизвика иритација или изгореници.
- ▶ **Не употребувајте сет на батерии или алат што е оштетен или изменет.** Оштетени или изменети батерии може да реагираат непредвидливо и да предизвикаат пожар, експлозија или опасност од повреда.
- ▶ **Не го изложувајте сетот на батерии или алатот на оган или висока температура.** Изложувањето на оган или на температура повисока од 130°C може да предизвика експлозија.
- ▶ **Следете ги сите упатства за полнење и не го полнете сетот на батерии или алатот надвор од температурниот опсег наведен во упатствата.** Неправилното полнење или на температура надвор од наведениот опсег може да ја оштети батеријата и да ја зголеми опасноста од пожар.

Сервисирање

- ▶ **Електричниот алат сервисирајте го кај квалификувано лице кое користи само идентични резервни делови.** Со ова се овозможува безбедно одржување на електричниот алат.
- ▶ **Никогаш не поправајте оштетени сетови на батерии.** Поправката на сетови на батерии треба да ја врши само производителот или овластен сервис.

Безбедносни напомени за аголни глодалки

- ▶ **Користете менгеме или некој друг практичен начин за да го обезбедите и прицврстите делот што се обработува на стабилна површина.** Доколку го држите делот што се обработува со рака или го наслоните на вас, тој ќе биде нестабилен и може да изгубите контрола.
- ▶ **Дозволеният број на вртежи на глодалките мора да биде најмалку исто толку висок како највисокиот број на вртежи наведен на електричниот алат.** Глодалките кои се вртат побрзо од дозволеното може да се скршат и да летнат од алатот.
- ▶ **Глодалките или другата опрема мора точно да одговараат на прифатот за алат (затезната чаура) на Вашиот електричен алат.** Алатите за вметнување што не може точно да се прицврстат во прифатот за алат на електричниот алат, се вртат нерамномерно, вибрираат многу јако и може да доведат до губење на контролата.
- ▶ **Ставете го електричниот алат само кога е вклучен на делот што се обработува.** Инаку постои опасност од повратен удар, доколку алатот што се вметнува се заглави во делот што се обработува.
- ▶ **Не глодајте никогаш над метални предмети, клинци и шрафови.** Глодалката може да се оштети и да доведе до зголемени вибрации.

- ▶ **Користете соодветни уреди за пребарување, за да ги пронајдете скриените електрични кабли или консултирајте се со локалното претпријатие за снабдување со електрична енергија.** Контактот со електрични кабли може да доведе до пожар и струен удар. Оштетувањето на гасоводот може да доведе до експлозија. Навлегувањето во водоводни цевки предизвикува оштетување.
- ▶ **Не користете тапи или оштетени глодалки.** Тапите или оштетените глодалки предизвикуваат зголемено триење, може да се заглават и да доведат до нерамнотежа.
- ▶ **Почекајте додека електричниот алат сосема не прекине со работа, пред да го тргнете настрана.** Алатот што се вметнува може да се блокира и да доведе до губење контрола над уредот.
- ▶ **При оштетување и непрописна употреба на батеријата може да излезе пареа. Батеријата може да се запали или да експлодира.** Внесете свеж воздух и доколку има повредени однесете ги на лекар. Пареата може да ги надразни дишните патишта.
- ▶ **Не ја отворајте батеријата.** Постои опасност од краток спој.
- ▶ **Батеријата може да се оштети од остри предмети како на пр. клинци или одвртувач или со надворешно влијание.** Може да дојде до внатрешен краток спој и батеријата може да се запали, да пушти чад, да експлодира или да се прегрее.
- ▶ **Користете ја батеријата само во производи од производителот.** Само на тој начин батеријата ќе се заштити од опасно преоптоварување.



Заштитете ја батеријата од топлина, на пр. од долгометражно изложување на сончеви зраци, оган, нечистотии, вода и влага.



Инаку, постои опасност од експлозија и краток спој.

Опис на производот и перформансите



Прочитајте ги сите безбедносни напомени и упатства. Грешките настанати како резултат од непридржување до безбедносните напомени и упатства може да предизвикаат електричен удар, пожар и/или тешки повреди.

Внимавајте на сликите во предниот дел на упатството за користење.

Употреба со соодветна намена

Електричниот алат е наменет за глодање на жлебови, рабови, профили и долгнавести отвори на цврста подлога во дрво, пластика и лесни градежни материјали како и за копирно глодање.

Илустрација на компоненти

Нумерирањето на сликите со компоненти се однесува на приказот на електричниот алат на графичката страница.

- (1) Погонска единица
- (2) Корпа на глодалка
- (3) Завртка со нарецкана глава за корпата на глодалка
- (4) Завртка со нарецкана глава за паралелниот граничник/помагалото при водење
- (5) Глодалка
- (6) Затезна клешта со навртка за осигурување
- (7) Копче за блокирање на вретеното
- (8) Лизгачка плоча
- (9) Основна плоча
- (10) Адаптер за всисувачот за прав
- (11) Пеперутка-завртка за корпата на глодалката
- (12) Копче за контрола на бројот на вртежи
- (13) Прекинувач за вклучување/исклучување
- (14) Приказ за наполнетост на батеријата
- (15) Батерија^{a)}
- (16) Копче за отклучување на батерија^{a)}
- (17) Рачка (изолирана површина на рачката)
- (18) Скала за подесување на длабочината на глодање
- (19) Прифат на алатот
- (20) Вилушкест клуч (13 mm, 22 mm)
- (21) Копирна чаура^{a)}
- (22) Паралелен граничник
- (23) Пеперутка-завртка за паралелен граничник (2x)
- (24) Помагало при водење^{a)}
- (25) Пеперутка-завртка за фиксирање на хоризонталното порамнување на помагалото при водење^{a)}
- (26) Пеперутка-завртка за хоризонталното порамнување на помагалото при водење^{a)}
- (27) Лизгачки валјак^{a)}
- (28) Адаптер за всисување^{a)}
- (29) Црево за издувни гасови^{a)}
- (30) Помагало за подесување на глодалката
- (31) Работно светло
- (32) К-ознака

a) **Илустрираната или опишана опрема не е дел од стандардниот обем на испорака. Целосната опрема може да ја најдете во нашата Програма за опрема.**

Технички податоци

Глодалка за рабови	AdvancedTrimRouter 18V-8	
Број на дел		3 603 JD5 0..
Номинален напон	V=	18
Број на вртежи во празен од	min ⁻¹	10000–30000

Глодалка за рабови	AdvancedTrimRouter 18V-8	
--------------------	-----------------------------	--

Одредување на број на вртежи			●
Приклучок за всисувачот за прав			●
Прифат на алатот	mm	6/8	
Тежина согласно ЕРТА-Procedure 01:2014 ^{A)}	kg	1,4 (1,5 Ah) – 1,7 (6,0 Ah)	
Препорачана околна температура при полнење	°C	0 ... +35	
Дозволена околна температура при полнење ^{B)} и при складирање	°C	-20 ... +50	
Препорачани акумулаторски батерии		PBA 18V...W-	
Препорачани полначи ^{C)}		AL 18..	

A) во зависност од употребената батерија

B) Ограничена јачина при температури <0 °C.

C) Следните полначи не се компатибилни со PBA батерија:
AL 1814 CV, AL 1820 CV, AL 1860 CV

Информации за бучава/вибрации

Вредностите за емисија на бучава се одредуваат согласно **EN 62841-2-17**.

Нивото на звучниот притисок на уредот, оценето со A, типично изнесува **78 dB(A)**. Несигурност K = 3 dB.

Нивото на звучниот притисок при работењето може да ги надмине дадените вредности. **Носете заштита за слухот!**

Вкупните вредности на вибрации a_h (векторски збир на три насоки) и несигурност K дадени се во согласност со **EN 62841-2-17**: $a_h = 1,0 \text{ m/s}^2$, K = **1,5** m/s^2 .

Нивото на вибрации наведено во овие упатства и вредноста на емисијата на бучава се измерени според мерни постапки и можат да се користат за споредба меѓу електрични алати. Исто така може да се прилагоди за предвремена процена на нивото на вибрации и емисијата на бучава.

Наведеното ниво на вибрации и вредноста на емисијата на бучава ги претставуваат главните примени на електричниот алат. Доколку електричниот алат се користи за други примени, алатот што се вметнува отстапува од нормите или недоволно се одржува, нивото на вибрации и вредноста на емисијата на бучава можат да отстапуваат. Ова може значително да го зголеми нивото на вибрации и емисијата на бучава во целокупниот период на работење.

За прецизно одредување на нивото на вибрации и емисијата на бучава, треба да се земе предвид периодот во кој уредот е исклучен или работи, а не во моментот кога е во употреба. Ова може значително да го намали нивото на вибрации и емисијата на бучава во целокупниот период на работење.

Утврдете ги дополнителните мерки за безбедност за заштита на корисникот од влијанието од вибрациите, како на пр.: одржување на електричните алати и алатите

за вметнување, одржување на топлината на дланките, организирање на текот на работата.

Батерија

Полнење на батеријата

► **Користете ги само полначите коишто се наведени во техничките податоци.** Само овие уреди за полнење се погодни за литиум-јонската батерија за Вашиот електричен уред.

Напомена: Батеријата се испорачува делумно наполнета. За да ја наполните целосно батеријата, пред првата употреба ставете ја на полнач додека не се наполни целосно.

Литиум-јонските батерии може да се наполнат во секое време, без да се намали нивниот животен век. Прекинет при полнењето не ѝ наштетува на батеријата.

Литиум-јонската батерија е заштитена од длабоко празнење со „Electronic Cell Protection (ECP)“. Доколку се испразни батеријата, електричниот алат ќе се исклучи со помош на заштитниот прекинувач: Електричниот алат не се движи веќе.

► **По автоматското исклучување на електричниот алат, не притискајте на прекинувачот за вклучување/исклучување.** Батеријата може да се оштети.

Ставање на батеријата

Вметнете ја наполнетата акумулаторска батерија во прифатот за батерија, додека не се вклопи.

Вадење на батеријата

За да ја извадите акумулаторската батеријата, притиснете на копчето за отворање и извлечете ја батеријата. **Притоа не употребувајте сила.**

Приказ за наполнетост на батеријата

Приказот за наполнетост на акумулаторската батеријата при вклучен електричен алат го сигнализира расположливиот батериски капацитет или преоптоварувањето.

LED светилки	Капацитет
Трајно светло 3 × зелено	75–100 %
Трајно светло 2 × зелено	40–75 %
Трајно светло 1 × зелено	15–40 %
бавно трепкање на светлото 1 × зелено	0–15 %

3 LED-светилки на приказот на состојба на наполнетост трепкаат истовремено, ако реагира заштитата од преоптоварување. Средната LED-светилка трепка, ако температурата на батеријата е надвор од границите на работната температура и/или реагира температурната заштита на електричниот алат.

Монтажа

- **Пред било каква интервенција на електричниот алат (на пр. одржување, замена на алат итн.) како и при негов транспорт и складирање, извадете ја батеријата од него.** При невнимателно притискање на прекинувачот за вклучување/исклучување постои опасност од повреда.

Замена на алатот

- **При ставање и менување на глодалката се препорачува носење на заштитни ракавици.**

Оригиналните глодалки од обемената програма на опрема **Bosch** ќе ги најдете во специјализираните продавници.

Демонтирање на корпата на глодалката (види слика А)

Пред да ја монтирате глодалката, најпрво мора да ја извадите корпата на глодалката (2) од погонската единица (1).

Отворете ја перепутка-завртката (11) на корпата на глодалката (2).

Извлечете ја погонската единица нагоре.

Менување на затезна клешта (види слика В)

Во зависност од употребената глодалка, мора да ја замените затезната клешта со навртка за осигурување, пред вметнувањето на глодалката (6).

Ако е веќе монтирана правилната затезна клешта за вашата глодалка, следете ги чекорите за работа во следниот дел.

Затезната клешта мора да биде поставена со мал простор за маневрација во навртката за осигурување. Затезната клешта со навртката за осигурување (6) мора да биде лесна за монтирање. Ако навртката за осигурување или затезната клешта се оштетени, заменете ги веднаш.

Притиснете го копчето за блокада на вретеното (7) и држете го притиснато. Доколку е потребно, свртете го рачно вретеното на моторот, додека не се фиксира.

Одвртете ја навртката за осигурување во правец спротивен на стрелките од часовникот (6) со вилушкастиот клуч (20).

Отпуштете го копчето за блокада на вретеното.

Напомена: алтернативна можност за менување на затезната клешта (без притискање на механизмот за фиксирање на вретеното (7)): поставете два вилушкасти клучеви со помош на диедрон на вратилото, за да ја олабавите или затегнете навртката за осигурување (6).

Доколку е потребно, пред склопувањето исчистете ги сите монтажни делови со мека четка или со издувување со помош на компресиран воздух.

Ставете ја новата навртка за осигурување на прифатот за алат (19).

Лабаво затегнете ја навртката за осигурување.

- **Во никој случај не ја затегајте затегнувачката чаура со навртка за осигурување, доколку не е монтирана глодалка.** Инаку, затегнувачката чаура може да се оштети.

Вметнување на глодалката (види слики С1 – С2)

- **При ставање и менување на глодалката се препорачува носење на заштитни ракавици.**

Според целта на примената, глодалките се достапни во најразлична изведба и квалитет.

Секогаш вметнувајте ја глодалката до К-ознаката (32) во затезната клешта. Ако употребувате глодалка без К-ознака, вметнете ја глодалката во затезната клешта со околу 2/3 од должината на вратилото.

Глодалките од висококвалитетен челик за брзо сечење (HSS) се погодни за обработка на меки материјали како на пр. меко дрво и пластика.

Глодалките за сечење на цврст метал (HM) се специјално наменети за цврсти и абразивни материјали како на пр. цврсто дрво.

Оригиналните глодалки од обемената програма на опрема од **Bosch** ќе ги најдете во специјализираните продавници. Употребувајте само беспрекорни и чисти глодалки.

Монтирање на корпата на глодалката (види слика А)

За процесот на глодање мора да ја монтирате корпата на глодалката (2) повторно на погонската единица (1).

Отворете ја перепутка-завртката (11) на корпата на глодалката (2).

Ставете ја погонската единица (1) во корпата за глодање (2).

Затворете ја перепутка-завртката (11) на корпата за глодање (2).

Напомена: перепутка-завртката (11) и завртката со нарецка на глава (3) може да се заменуваат едни со други.

- **По монтажа секогаш проверете, дали погонската единица лежи цврсто во корпата на глодалката.**

Всисување на прав/стругутини

Правта од материјалите како на пр. слојеви боја, некои видови дрво, минерали и метал може да биде штетна по здравјето. Допирањето или вдишувањето на таквата прав може да предизвика алергиски реакции и/или заболувања на дишните патишта на корисникот или лицата во околината.

Одредени честички прав како на пр. прав од даб или бука важат за канцерогени, особено доколку се во комбинација со дополнителни супстанции (хромат, средства за заштита на дрво). Материјалите што содржат азбест смеат да бидат обработувани само од страна на стручни лица.

- Затоа, доколку е возможно, користете соодветен вшмукувач за прав за материјалот што се обработува.
- Погрижете се за добра проветреност на работното место.
- Се препорачува носење на маска за заштита при вдишувањето со класа на филтер P2.

Внимавајте на важечките прописи на Вашата земја за материјалот кој го обработувате.

► Избегнувајте собирање прав на работното место.

Правата лесно може да се запали.

Приклучување на всисувач за прав (види слика D)

Вметнете го адаптерот за всисувачот за прав (10) од напред во електричниот алат. Ке слушнете кога ќе се вклопи. За да го извадите, фатете го адаптерот (10) странично и извлечете го напред.

Прикачете го цревото за всисување (Ø 35 mm) (29) (опрема) на монтираниот адаптер за всисување (28).

Поврзете го цревото за всисување (29) со всисувач за прав (опрема).

Всисувачот за прав мора да е соодветен на материјалот што се обработува.

При всисување на особено опасни по здравје, канцерогени или суви честички прав, користете специјален всисувач.

Употреба

Подесување на длабочината за глодање

► Подесувањето на длабочината на глодање смее да се врши само доколку електричниот алат е исклучен.

- Електричниот алат со монтирана глодалка поставете го на делот што се обработува.
- Повторно отворете ја пеперутка-завртката (11) на корпата на глодалката (2), за да ја поставите саканата длабочина на глодање со скалата за подесување на длабочината на глодање (18) или со рака или со завртката со нарежкана глава (3).
- Затворете ја пеперутка-завртката (11) на корпата на глодалката (2).
- Проверете го направеното подесување на длабочината на глодање со практичен тест и поправете го доколку е потребно.

Напомена: за да ја подесите длабочината на глодалката рамно на лизгачката плоча кај глодалка за заоблување (8), отстранете го помагалото за подесување на глодалката (30) од неговиот држач и вметнете го во соодветниот отвор на долната страна на лизгачката плоча (8) (види слика G). Потоа со помош на помагалото за подесување на глодалката напипајте (30) го работ на глодалката (5). Подесете ја висината на глодалката или со рака или со завртката со нарежкана глава (3), така што помагалото за подесување на глодалката (30) и работ на глодалката (5) ќе бидат израмнети. Потоа затворете ја пеперутка-завртката (11) на корпата на глодалката (2) и повторно прицврстете го помагалото за подесување на глодалката (30) во неговиот држач.

Ставање во употреба

Бирање на бројот на вртежи

Со вртливото копче на бројот на вртежи (12) може да го изберете потребниот број на вртежи и за време на користењето на алатот.

Позиција на вртливото копче за подесување	Број на вртежи [min ⁻¹]	
1-2	10000-14000	Низок број на вртежи
3-4	18000-24000	Среден број на вртежи
5-6	26000-30000	Висок број на вртежи

Прикажаните вредности во следната табела се референтни вредности. Неопходниот број на вртежи зависи од материјалот и работните услови и може да се одреди при практична примена.

Материјал	Глодалка-дијаметар [mm]	Позиција на вртливото копче за подесување
Цврсто дрво (бука)	4-10	5-6
	12-20	3-4
	> 20	1-2
Меко дрво (бор)	4-10	5-6
	12-20	3-6
	> 20	1-3
Иверки	4-10	3-6
	12-20	2-4
	> 20	1-3
Пластика	4-15	2-3
	> 15	1-2

По долготрајна работа со мал број на вртежи, за да го оладите електричниот алат оставете го да се врти во празен од некое време со максимален број на вртежи.

Вклучување/исклучување

За **вклучување** на електричниот алат поставете го прекинувачот за вклучување/исклучување (13) на I.

За **исклучување** на електричниот алат поставете го прекинувачот за вклучување/исклучување (13) на 0.

Совети при работењето

► Заштитете ги алатите за глодање од удари.

Правец и процес на глодање (види слика E)

► **Процесот на глодање секогаш мора да се извршува спроти правецот на ротација на глодалката (5) (спротивен тек).** При глодање во правец на ротација (ист тек) електричниот алат може да ви избега од раката.

► **Користете го електричниот алат само со монтирана корпа за глодалка (2).** Загубата на контрола над електричниот алат може да предизвика повреди.

Напомена: Земете во предвид дека глодалката (5) секогаш е издадена над основната плоча (9). Не го оштетувајте шаблонот или делот што се обработува.

Поставете ја саканата длабочина на глодање.

Вклучете го електричниот алат и водете го по местото што треба да се обработи.

По глодањето исклучете го електричниот алат.

- **Не го оставајте електричниот алат на страна, додека глодалката не дојде во состојба на мирување.** Електричните алати кои не се во состојба на мирување може да предизвикаат повреди.

Глодање со копирна чаура (види слики F1–F2)

Со помош на копирната чаура (21) може да пренесувате контури од нацрти одн. шаблони на делот што се обработува.

Според дебелината на шаблонот одн. нацртот одберете ја соодветната копирна чаура. Бидејќи висината на копирната чаура стрчи, шаблонот мора да има минимална дебелина од 8 mm (види слика F1).

- **Изберете помал дијаметар на глодалката од внатрешниот дијаметар на копирната чаура.**

Одвртете ги четирите завртки со цилиндрична глава на долната страна на лизгачката плоча (8) и извадете ја лизгачката плоча.

Вметнете ја копирната чаура (21) во лизгачката плоча (види слика F2).

Повторно лабаво завртете ја лизгачката плоча на основната плоча (9). Лизгачката плоча мора да биде слободно подвижна.

За растојанието од средината на глодалката и работ на копирната чаура да биде секаде исто, копирната чаура и лизгачката плоча, доколку е потребно, треба да се центрираат.

- Порамнете ја лизгачката плоча така што глодалката и копирната чаура ќе бидат центрирани кон отворот во лизгачката плоча.
- Држете ја лизгачката плоча во оваа положба и цврсто затегнете ги завртките за прицврстување.

За глодање со копирната чаура (21) постапете на следниот начин:

- Поставете го електричниот алат со копирната чаура (21) на шаблонот.
- Водете го електричниот алат со копирната чаура што стрчи, со страничен притисок по должината на шаблонот.

Обликување и глодање на рабови (види слика H)

При обликување и глодање на рабови без паралелен граничник, глодалката мора да биде опремена со чивииводилки или куглично лежиште.

Водете го вклучениот електричен алат странично на делот што се обработува, додека чивиите-водилки или кугличното лежиште на глодалката не налегне на работ од делот што се обработува.

Водете го електричниот алат по работ на делот за обработка. Притоа внимавајте на точниот агол при потпирањето. Преголемиот притисок може да го оштети работ на делот што се обработува.

Глодање со паралелен граничник (види слика I)

За паралелно глодање на рабови може да го монтирате паралелниот граничник (22).

Прицврстете го паралелниот граничник (22) на корпата на глодалката (2) со завртката со нарецкана глава (4).

Поставете ја сакана крајна длабочина со пеперутка-завртката на паралелниот граничник (23).

Водете го вклучениот електричен алат со рамномерно движење и страничен притисок на паралелниот граничник по должината на работ од делот за обработување.

Глодање со помагалото при водење (види слика J)

Помагалото при водење (24) служи за глодање на рабови со глодалки без чивииводилки или кугличесто лежиште.

Прицврстете го помагалото при водење на корпата на глодалката (2) со завртката со нарецкана глава (4).

Водете го електричниот алат со рамномерно движење по должината на работ на делот за обработување.

Странично растојание: за да ја промените количината на отстранување материјал, може да го подесите страничното растојание помеѓу делот за обработување и лизгачкиот валјак (27) на помагалото при водење (24).

Олабавете ја со пеперутка-завртката (25), поставете го саканото странично растојание со вртење на пеперутка-завртката (26) и повторно прицврстете ја пеперутка-завртката (25).

Висина: во зависност од користената глодалка и јачината на делот за обработување, прилагодете го вертикалното порамнување на помагалото при водење.

Олабавете ја завртката со нарецкана глава (4) на помагалото при водење, поставете го помагалото при водење во саканата позиција и повторно затегнете ја завртката.

Одржување и сервис

Одржување и чистење

- **Пред било каква интервенција на електричниот алат (на пр. одржување, замена на алат итн.) како и при негов транспорт и складирање, извадете ја батеријата од него.** При невнимателно притискање на прекинувачот за вклучување/исклучување постои опасност од повреди.
- **Одржувајте ги чисти електричниот алат и отворите за проветрување, за да може добро и безбедно да работите.**

Сервисна служба и совети при користење

Сервисната служба ќе одговори на Вашите прашања во врска со поправката и одржувањето на Вашиот производ како и резервните делови. Ознаки за експлозија и информации за резервните делови исто така ќе најдете на: www.bosch-pt.com

Тимот за советување при користење на Bosch ќе ви

помогне доколку имате прашања за нашите производи и опрема.

За сите прашања и нарачки на резервни делови, Ве молиме наведете го 10-цифрениот број од спецификационата плочка на производот.

Северна Македонија

Д.Д. Електрис
Сава Ковачевиќ 47Н, број 3
1000 Скопје

Е-пошта: dimce.dimcev@servis-bosch.mk

Интернет: www.servis-bosch.mk

Тел./факс: 02/ 246 76 10

Моб.: 070 595 888

Д.П.Т.У “РОЈКА”

Јани Лукровски бб; Т.Ц Автокоманда локал 69

1000 Скопје

Е-пошта: servisrojka@yahoo.com

Тел: +389 2 3174-303

Моб: +389 70 388-520, -530

Дополнителни адреси на сервиси може да најдете под:

www.bosch-pt.com/serviceaddresses

Транспорт

Препорачаните литиум-јонски батерии подлежат на барањата на Законот за опасни материјали. Батериите може да се транспортираат само од страна на корисникот, без потреба од дополнителни квалификации.

При пренос на истите од страна на трети лица (на пр. воздушен транспорт или шпедиција) неопходно е да се внимава на специјалните напомени на амбалажата и ознаките. Во таков случај, при подготовката на пратката мора да се повика експерт за опасни супстанции.

Транспортирајте ги батериите само доколку куќиштето е нештетено. Залепете ги отворените контакти и спакувајте ја батеријата на тој начин што нема да се движи во амбалажата. Ве молиме внимавајте на евентуалните дополнителни национални прописи.

Отстранување



Електричните апарати, батериите, опремата и амбалажите треба да се отстранат на еколошки прифатлив начин.



Не ги фрлајте електричните апарати и батериите во домашната канта за губре!

Само за земјите од ЕУ:

Според европската директива 2012/19/EU за стари електрични и електронски уреди и нивната употреба во националното законодавство, електричните алати што се вон употреба и дефектните или искористените батерии според директивата 2006/66/ЕС мора одделно да се соберат и да се рециклираат за повторна употреба.

Доколку се отстрануваат неправилно, електричната и електронската опрема може да имаат штетни влијанија врз животната средина и здравјето на луѓето поради можното присуство на опасни материји.

Батерии:

Литиум-јонски:

Ве молиме внимавајте на напомените во делот Транспорт (види „Транспорт“, Страница 174).

Srpski

Bezbednosne napomene

Opšte sigurnosne napomene za električne alate

UPOZORENJE Pročitajte **sva** sigurnosna uputstva, uputstva, ilustracije i specifikacije isporučene uz ovaj električni alat. Propusti u pridržavanju svih dole navedenih uputstava mogu imati za posledicu električni udar, požar i/ili teške povrede.

Čuvajte **sva** upozorenja i uputstva za buduću upotrebu.

Pojam „električni alat“ upotrebljen u upozorenjima odnosi se na električne alate sa pogonom na struju (sa kablom) i na električne alate sa akumulatorskim pogonom (bez kabla).

Sigurnost radnog područja

► Držite vaše radno područje čisto i dobro osvetljeno.

Nered ili neosvetljena radna područja mogu voditi nesrećama.

► Ne radite sa električnim alatom u okolini ugroženoj eksplozijom, u kojoj se nalaze zapaljive tečnosti, gasovi ili prašina.

Električni alati stvaraju varnice koje mogu zapaliti prašinu ili isparenja.

► Držite podalje decu i druge osobe za vreme korišćenja električnog alata.

Stvari koje vam odvrćaju pažnju mogu dovesti do gubitka kontrole.

Električna sigurnost

► Priključni utikač električnog alata mora odgovarati utičnici. Utikač ne sme nikako da se menja. Ne upotrebljavajte adaptere utikača zajedno sa električnim alatima zaštićenim uzemljenjem.

Nemodifikovani utikači i odgovarajuće utičnice smanjuju rizik od električnog udara.

► Izbegavajte kontakt telom sa uzemljenim površinama kao što su cevi, radijatori, šporeti i frižideri.

Postoji povećani rizik od električnog udara ako je vaše telo uzemljeno.

► Držite električni alat što dalje od kiše ili vlage.

Prodor vode u električni alat povećava rizik od električnog udara.

► Kabl ne koristite u druge svrhe. Nikada ne koristite kabl za nošenje električnog alata, ne vucite ga i ne izvlačite ga iz utičnice. Držite kabl dalje od vreline,

ulja, oštrih ivica ili pokretnih delova. Oštećeni ili umršeni kablovi povećavaju rizik od električnog udara.

- ▶ **Ako sa električnim alatom radite na otvorenom, upotrebljavajte samo produžne kablove koji su pogodni za upotrebu na otvorenom.** Upotreba kabla pogodnog za upotrebu na otvorenom smanjuje rizik od električnog udara.
- ▶ **Ako ne možete da izbegnete rad sa električnim alatom u vlažnoj okolini, koristite zaštitni uređaj diferencijalne struje (RCD).** Upotreba zaštitnog uređaja diferencijalne struje smanjuje rizik od električnog udara.

Sigurnost osoblja

- ▶ **Budite pažljivi, pazite na to šta radite i postupajte razumno tokom rada sa vašim električnim alatom. Ne koristite električni alat ako ste umorni ili pod uticajem droge, alkohola ili lekova.** Momenat nepažnje kod upotrebe električnog alata može rezultirati ozbiljnim povredama.
- ▶ **Nosite ličnu zaštitnu opremu. Uvek nosite zaštitne naočare.** Nošenje zaštitne opreme, kao što je maska za prašinu, sigurnosne cipele koje ne klizaju, zaštitni šlem ili zaštita za sluh, zavisno od vrste i upotrebe električnog alata, smanjuje rizik od povreda.
- ▶ **Izbegavajte nenamerno puštanje u rad. Uverite se da je električni alat isključen, pre nego što ga priključite na struju i/ili na akumulator, uzmete ga ili nosite.** Nošenje električnog alata sa prstom na prekidaču ili priključivanje na struju uključenog električnog alata vodi do nesreće.
- ▶ **Uklonite bilo kakve ključeve za podešavanje ili ključeve za zavrtnjeve, pre nego što uključite električni alat.** Ostavljanje ključa za zavrtnjeve ili ključa prikačenog na rotirajući deo električnog alata može rezultirati ličnom povredom.
- ▶ **Izbegavajte neprirodno držanje tela. Pobrinite se uvek da stabilno stojite i u svakom dobu održavajte ravnotežu.** Ovo omogućava bolje upravljanje električnim alatom u neočekivanim situacijama.
- ▶ **Nosite pogodnu odeću. Ne nosite široku odeću ili nakit. Držite kosu i odeću dalje od pokretnih delova.** Pokretni delovi mogu zahvatiti široku odeću, nakit ili dugu kosu.
- ▶ **Ako mogu da se montiraju uređaji za usisavanje i skupljanje prašine, uverite se da li su priključeni i upotrebljeni kako treba.** Usisavanje prašine može smanjiti rizike koji su povezani sa prašinom.
- ▶ **Ne dozvolite da pouzdanje koje ste stekli čestom upotrebom alata utiče na to da postanete neoprezni i da zanemarite sigurnosne principe za upotrebu alata.** Neoprezno delovanje može prouzrokovati teške povrede u deliću sekunde.

Upotreba i briga o električnim alatima

- ▶ **Ne preopterećujte aparat. Upotrebljavajte električni alat koji je pogodan za vaš zadatak.** Odgovarajući električni alat radi bolje i sigurnije tempom za koji je projektovan.

- ▶ **Ne koristite električni alat čiji je prekidač u kvaru.** Svaki električni alat koji se ne može kontrolisati prekidačem je opasan i mora se popraviti.
- ▶ **Izvučite utikač iz utičnice i/ili izvadite akumulatorsku bateriju iz električnog alata, ukoliko je to moguće, pre nego što izvršite bilo kakva podešavanja, promenu pribora ili pre nego što uskladištite električni alat.** Takve preventivne sigurnosne mere smanjuju rizik od slučajnog pokretanja električnog alata.
- ▶ **Čuvajte nekorišćene električne alate izvan dometa dece i ne dozvoljavajte korišćenje alata osobama koje ne poznaju isti ili nisu pročitale ova uputstva.** U rukama neobučanih korisnika električni alati postaju opasni.
- ▶ **Održavajte električni alat i pribor. Proverite da li pokretni delovi aparata besprekorno funkcionišu i da li su dobro povezani, da li su delovi možda polomljeni ili su tako oštećeni da je ugroženo funkcionisanje električnog alata. Pre upotrebe popravite alat ukoliko je oštećen.** Mnoge nesreće su prouzrokovane lošim održavanjem električnih alata.
- ▶ **Održavajte alate za sečenje oštre i čiste.** Sa adekvatno održanim alatom za sečenje sa oštrim sečivima manja je verovatnoća da će doći do zapinjania i upravljanje je jednostavnije.
- ▶ **Upotrebljavajte električni alat, pribor, alate koji se umeću itd. prema ovim uputstvima. Obratite pažnju pritom na uslove rada i posao koji morate obaviti.** Upotreba električnog alata za namene drugačije od predviđenih može voditi opasnim situacijama.
- ▶ **Održavajte drške i prihvatne površine suvim, čistim i bez ostataka ulja ili masnoće.** Klizave drške ili prihvatne površine ne omogućavaju bezbedno rukovanje i upravljanje alatom u neočekivanim situacijama.

Upotreba i briga o alatu na akumulatorski pogon

- ▶ **Punite samo u aparatima za punjenje, koje je preporučio proizvođač.** Punjač koji je pogodan za jednu vrstu akumulatorske baterije može stvoriti rizik od požara ako se koristi za drugačiju akumulatorsku bateriju.
- ▶ **Upotrebljavajte električni alat samo zajedno sa akumulatorskim baterijama namenjenim za njih.** Upotreba bilo kojih drugih akumulatorskih baterija može stvoriti rizik od povrede ili požara.
- ▶ **Držite nekorišćenu akumulatorsku bateriju dalje od drugih metalnih objekata, poput kancelarijskih spajalica, novčića, ključeva, eksera, zavrtnja ili drugih malih metalnih predmeta, koji mogu prouzrokovati povezivanje jednog terminala sa drugim.** Kratak spoj između baterijskih terminala može prouzrokovati opekotine ili požar.
- ▶ **Kod pogrešne primene iz akumulatorske baterije može biti izbačena tečnost. Izbegavajte kontakt sa njom. Kod slučajnog kontakta isperite sa vodom. Ako tečnost dospe u oči, potražite i dodatnu lekarsku pomoć.** Tečnost iz akumulatora može prouzrokovati iritaciju ili opekotine.

- ▶ **Ne koristite akumulatorsku bateriju ili alat koji je oštećen ili modifikovan.** Oštećene ili modifikovane akumulatorske baterije mogu se ponašati nepredvidivo, što može rezultirati požarom, eksplozijom ili povredom.
- ▶ **Ne izlažite akumulatorsku bateriju ili alat vatri ili visokim temperaturama.** Izlaganje vatri ili temperaturama iznad 130°C može prouzrokovati eksploziju.
- ▶ **Pridržavajte se svih uputstava u vezi sa punjenjem i ne punitve akumulatorsku bateriju ili alat izvan temperaturnog opsega naznačenog u uputstvima.** Nepropisno punjenje ili punjenje na temperaturama izvan naznačenog opsega može oštetiti akumulatorsku bateriju i povećati rizik od požara.

Servisiranje

- ▶ **Neka vam vaš električni alat popravlja samo kvalifikovano osoblje, koristeći samo originalne rezervne delove.** Ovo će osigurati očuvanje bezbednosti električnog alata.
- ▶ **Nikada ne servisirajte oštećene akumulatorske baterije.** Servisiranje akumulatorskih baterija treba da vrše isključivo proizvođač ili ovlašćeni serviseri.

Sigurnosne napomene za glodala za ivice

- ▶ **Upotrebite stegu ili pronađite neki drugi praktičan način da obezbedite i pričvrstite predmet obrade za stabilnu platformu.** Predmet će biti nestabilan ako ga budete pridržavali rukom ili sopstvenim telom, čime rizikujete da izgubite kontrolu nad njim.
- ▶ **Dozvoljeni broj obrtaja glodala mora bar da bude jednak maksimalnom broju obrtaja navedenom na električnom alatu.** Glodala koja se okreću brže nego što je dozvoljeno, mogu se slomiti ili razleteti okolo.
- ▶ **Glodalica ili drugi pribor moraju tačno da odgovaraju veličini prihvata za alat (klešta za zatezanje) vašeg električnog alata.** Upotrebjeni alati, koji ne odgovaraju tačno veličini prihvata električnog alata, okreću se neravnomerno, vibriraju veoma jako i mogu uticati na gubitak kontrole.
- ▶ **Vodite električni alat samo uključen na radni komad.** Inače postoji opasnost od povratnog udara, ako upotrebjeni alat zapne u radnom komadu.
- ▶ **Glodanje nikad ne vršite iznad metalnih predmeta, ekspera ili zavrtnja.** Glodalac se može oštetiti i uticati na povećane vibracije.
- ▶ **Koristite odgovarajuće aparate za detekciju, da biste pronašli skrivene vodove snabdevanja, ili pozovite lokalnog distributera električne energije.** Kontakt sa električnim vodovima može da dovede do požara i strujnog udara. Oštećenja gasovoda mogu da dovedu do eksplozije. Prodiranje u cevovod sa vodom može da uzrokuje materijalnu štetu.
- ▶ **Nemojte upotrebljavati tupa ili oštećena glodala.** Tupa ili oštećena glodala uzrokuju povećano trenje, mogu zaglavljivati i utiču na debalans.

- ▶ **Sačekajte da se električni alat umiri, pre nego što ga odložite.** Upotrebjeni alat se može zakačiti i gubitkom kontrole voditi preko električnog alata.
- ▶ **Kod oštećenja i nestručne upotrebe akumulatora može doći do isparavanja. Akumulator može da izgori ili da eksplodira.** Uzmite svež vazduh i potražite lekara ako dođe do tegoba. Para može nadražiti disajne puteve.
- ▶ **Ne otvarajte bateriju.** Postoji opasnost od kratkog spoja.
- ▶ **Baterija može da se ošteti oštrim predmetima, kao npr. ekserima ili odvijačima zavrtnjeva ili usled dejstva neke spoljne sile.** Može da dođe do internog kratkog spoja i akumulatorska baterija može da izgori, dimi, eksplodira ili da se pregreje.
- ▶ **Koristite akumulator samo sa proizvodima ovog proizvođača.** Samo tako se akumulator štiti od opasnog preopterećenja.



Zaštitite akumulator od izvora toplote, npr. i od trajnog sunčevog zračenja, vatre, prljavštine, vode i vlage. Postoji opasnost od eksplozije i kratkog spoja.



Opis proizvoda i primene



Pročitajte sve bezbednosne napomene i uputstva. Propusti u poštovanju bezbednosnih napomena i uputstava mogu da prouzrokuju električni udar, požar i/ili teške povrede.

Vodite računa o slikama u prednjem delu uputstva za rad.

Predviđena upotreba

Električni alat je zamišljen da kod čvrste podloge vrši glodanje u drvetu, plastici i lakim građevinskim materijalima, žljebovima, ivicama, profilima i dugim otvorima kao i kopirno glodanje.

Komponente sa slike

Označavanje brojevima komponenti sa slika odnosi se na prikaz električnog alata na grafičkoj strani.

- (1) Pogonska jedinica
- (2) Korpa glodalice
- (3) Nareckani zavrtnj korpe glodalice
- (4) Nareckani zavrtnj za paralelni graničnik/pomoćnu vodiču
- (5) Glodalica
- (6) Stezna čaura sa preklopnom navrtkom
- (7) Taster za blokadu vretena
- (8) Klizna ploča
- (9) Osnovna ploča
- (10) Adapter za sistem za usisavanje prašine
- (11) Leptir zavrtnj za korpu glodalice
- (12) Točkica za podešavanje broja obrtaja
- (13) Prekidač za uključivanje/isključivanje

- (14) Prikaz statusa napunjenosti akumulatora
- (15) Akumulator^{a)}
- (16) Taster za otključavanje akumulatora^{a)}
- (17) Drška (izolirana površina za držanje)
- (18) Skala za podešavanje dubine glodanja
- (19) Prihvat za alat
- (20) Viljuškasti ključ (13 mm, 22 mm)
- (21) Kopirna čaura^{a)}
- (22) Paralelni graničnik
- (23) Leptir zavrtanj za paralelni graničnik (2 x)
- (24) Pomoćna vodica^{a)}
- (25) Leptir zavrtanj za fiksiranje horizontalnog centriranja pomoćne vodice^{a)}
- (26) Leptir zavrtanj za horizontalno centriranje pomoćne vodice^{a)}
- (27) Klizni valjak^{a)}
- (28) Usisni adapter^{a)}
- (29) Usisno crevo^{a)}
- (30) Pomoć za podešavanje glodalice
- (31) Radno svetlo
- (32) K oznaka

a) **Prikazani ili opisani pribor ne spada u standardno pakovanje. Kompletni pribor možete da nadete u našem programu pribora.**

Tehnički podaci

Glodalica za obradu ivica		AdvancedTrimRouter 18V-8	
Broj artikla		3 603 JD5 0..	
Nominalni napon	V=	18	
Broj obrtaja u praznom hodu	min ⁻¹	10000–30000	
Izbor broja obrtaja		●	
Priključak za sistem za usisavanje prašine		●	
Prihvat za alat	mm	6/8	
Težina u skladu sa EPTA-Procedure 01:2014 ^{A)}	kg	1,4 (1,5 Ah) – 1,7 (6,0 Ah)	
Preporučena temperatura okruženja prilikom punjenja	°C	0 ... +35	
Dozvoljena temperatura okruženja tokom rada ^{B)} i prilikom skladištenja	°C	–20 ... +50	
Preporučeni akumulatori		PBA 18V...W-.	
Preporučeni punjači ^{C)}		AL 18..	

A) Zavisni od upotrebljene akumulatorske baterije

B) Ograničena snaga pri temperaturama <0 °C.

C) Sledeći punjači nisu kompatibilni sa akumulatorom PBA:
AL 1814 CV, AL 1820 CV, AL 1860 CV

Informacije o buci/vibracijama

Vrednosti emisije buke utvrđene u skladu sa **EN 62841-2-17**.

Pod A klasifikovan nivo zvučnog pritiska električnog alata tipično iznosi **78 dB(A)**. Nesigurnost $K = 3 \text{ dB}$. Nivo buke tokom rada može da prekorači navedene vrednosti. **Nosite zaštitu za sluh!**

Ukupne vrednosti vibracije a_{h} (vektorski zbir tri pravca) i nesigurnost K utvrđeni u skladu sa **EN 62841-2-17**:
 $a_{\text{h}} = 1,0 \text{ m/s}^2$, $K = 1,5 \text{ m/s}^2$.

Nivo vibracija i vrednosti emisije buke, koji su navedeni u ovim uputstvima, su izmereni prema standardizovanom mernom postupku i mogu se koristiti za međusobno poređenje električnih alata. Pogodni su i za privremenu procenu emisije vibracije i buke.

Navedeni nivo vibracija i vrednost emisije buke predstavljaju realnu upotrebu električnog alata. Međutim, ako se električni alat upotrebljava za druge namene, sa drugim umetnim alatima ili ako se nedovoljno održava, može doći do odstupanja nivoa vibracija i vrednosti emisije buke. Ovo može u značajnoj meri povećati emisiju vibracija i buke tokom celokupnog perioda korišćenja.

Za tačnu procenu emisije vibracija i buke trebalo bi uzeti u obzir i vreme u kojem je uređaj isključen ili u situaciji da radi, ali nije zaista u upotrebi. Ovo može značajno redukovati emisije vibracija i buke tokom celokupnog perioda korišćenja.

Utvrđite dodatne sigurnosne mere radi zaštite korisnika od delovanja vibracija kao na primer: održavanje električnog alata i umetnog alata, održavanje toplih ruku, organizacija radnih postupaka.

Akumulator

Punjenje akumulatora

► **Koristite samo punjače koji su navedeni u tehničkim podacima.** Samo ovi punjači su usaglašeni sa litijum-jonskom akumulatorskom baterijom koja se koristi u Vašem električnom alatu.

Napomena: Akumulator se isporučuje delimično napunjen. Da bi osigurali punu snagu akumulatora, napunite ga pre prve upotrebe u punjaču.

Litijum-jonski akumulator može da se puni u svako doba, a da mu se ne skraćuje vek trajanja. Prekidanje postupka punjenja ne šteti akumulatoru.

Litijum-jonski akumulator je zaštićena od prevelikog pražnjenja zahvaljujući funkciji „Electronic Cell Protection (ECP)“. Ako se akumulator isprazni, električni alat se isključuje zahvaljujući zaštitnom prekidaču. Umetnuti alat se više ne pokreće.

► **Nakon automatskog isključivanja električnog alata više ne pritiskajte prekidač za uključivanje/isključivanje.** Akumulator se može oštetiti.

Ubacivanje akumulatora

Ubacite napunjeni akumulator u prihvat akumulatora tako da nalegne na mesto.

Vađenje akumulatora

Za vađenje akumulatora pritisnite taster za deblokadu akumulatora i izvucite akumulator. **Ne koristite pritom silu.**

Prikaz statusa napunjenosti akumulatora

Prikaz statusa napunjenosti akumulatora pri uključenom električnom alatu pokazuje raspoloživi kapacitet akumulatora ili preopterećenje.

LED	Kapacitet
Trajno svetlo 3 × zeleno	75–100%
Trajno svetlo 2 × zeleno	40–75%
Trajno svetlo 1 × zeleno	15–40%
Lagano trepćuće svetlo 1 × zeleno	0–15%

3 LED lampice prikaza statusa napunjenosti trepere istovremeno kada se aktivirala zaštita od preopterećenja. Srednja LED lampica treperi kada je temperatura akumulatora izvan opsega radne temperature i/ili se aktivirala zaštita od visoke temperature električnog alata.

Montaža

- ▶ **Izvadite bateriju pre svih radova na električnom alatu (na primer održavanja, promene pribora itd.) kao i kod njegovog transporta i čuvanja.** Kod slučajnog aktiviranja prekidača za uključivanje/isključivanje postoji opasnost od povrede.

Promena alata

- ▶ **Za ubacivanje i promenu glodala preporučuje se nošenje zaštitnih rukavica.**

Originalne alate za glodanje iz obimnog **Bosch** programa pribora možete da dobijete kod Vašeg specijalizovanog distributera.

Demontaža korpe glodalice (pogledajte sliku A)

Pre nego što počnete da koristite glodalicu, prvo morate da odvojite korpu glodalice (2) od pogonske jedinice (1). Odvrnite leptirasti zavrtanj (11) na korpi glodalice (2). Izvadite pogonsku jedinicu nagore.

Zamena stezne čaure (videti sliku B)

U zavisnosti od upotrebljenog glodala, pre upotrebe glodalice je potrebno da zamenite steznu čauru sa preklapnom navrtkom (6).

Ako je već montirana pravilna stezna čaura za glodalo, sledite radne korake iz sledećeg odjeljka.

Stezna čaura mora da naleže u preklapnoj navrtki sa malo prostora. Montaža stezne čaure sa preklapnom navrtkom (6) treba da bude jednostavna. Ukoliko je preklapna navrtka ili stezna čaura oštećena, odmah je zamenite.

Pritisnite taster za blokadu vretena (7) i držite ga pritisnutim. Po potrebi ručno okrećite vreteno motora, sve dok ne blokira.

Odvrnite preklapnu navrtku suprotno od kretanja kazaljke na satu (6) pomoću viljuškastog ključa (20).

Otpustite taster za blokadu vretena.

Napomena: Alternativna mogućnost za zamenu stezne čaure (bez upotrebe tastera za blokadu vretena (7)): Postavite dva ključa za zavrtnje pomoću dvostrukog elementa na vratilu, da biste preklapnu navrtku (6) otpustili odn. po potrebi pritegnuli.

Ako je potrebno čistite pre sastavljanja sve delovi za montažu sa nekom mekom četkicom ili izduvavanjem sa komprimovanim vazduhom.

Stavite novu obuhvatnu navrtku u prihvat za alat (19).

Zategnite blago slepu navrtku.

- ▶ **Nemojte nikako da zatežete zatezna klešta sa obuhvatnom navrtkom, dok se ne postavi brusno telo.** Zatezna klešta mogu da se oštete.

Upotreba glodala (videti slike C1 – C2)

- ▶ **Za ubacivanje i promenu glodala preporučuje se nošenje zaštitnih rukavica.**

Zavisno od svrhe upotrebe na raspolaganju su glodala u najrazličitijim izvedbama i kvalitetima.

Glodalo umetnite uvek do K oznake (32) u steznu čauru. Ukoliko koristite glodalo bez K oznake, umetnite otprilike 2/3 dužine tela glodala u stazenu čauru.

Glodala od brzoreznog čelika (HSS) su namenjena za obradu mekih materijala kao što su npr. meko drvo ili plastika.

Glodala sa sečivima od čvrstog metala (HM) su specijalno namenjena za tvrde i abrazivne materijale, kao što je npr. tvrdo drvo.

Originalna glodala iz obimnog Bosch programa pribora možete da dobijete u specijalizovanoj trgovini.

Koristite samo besprekorna i čista glodala.

Montaža korpe glodalice (videti sliku A)

Za glodanje morate glavu glodalice (2) ponovo da montirate na pogonsku jedinicu (1).

Odvrnite leptirasti zavrtanj (11) na korpi glodalice (2).

Stavite pogonsku jedinicu (1) u korpu glodala (2).

Zatvorite leptir zavrtanj (11) na korpi glodalice (2).

Napomena: Leptir zavrtanj (11) i narečkani zavrtanj (3) se mogu međusobno zameniti.

- ▶ **Kontrolišite uvek posle montaže da li pogonska jedinica čvrsto naleže u korpi glodala.**

Usisavanje prašine/piljevine

Prašine od materijala kao što je premaz koji sadrži olovo, neke vrste drveta, minerali i metal mogu biti štetni po zdravlje. Dodir ili udisanje prašine mogu izazvati alergijske reakcije i/ili oboljenja disajnih puteva radnika ili osoba koje se nalaze u blizini.

Neke prašine kao od hrasta i bukve važe kao izazivači raka,

posebno u vezi sa dodatnim materijama za obradu drveta (hromati, zaštitna sredstva za drvo). Sa materijalom koji sadrži azbest smeju raditi samo stručnjaci.

- Koristite što je više moguće usisavanje prašine pogodno za materijal.
- Pobrinite se za dobro provetranje radnog mesta.
- Preporučuje se, da se nosi zaštitna maska za disanje sa klasom filtera P2.

Obratite pažnju na propise za materijale koje treba obrađivati u Vašoj zemlji.

- **Izbegavajte sakupljanje prašine na radnom mestu.**
Prašine se mogu lako zapaliti.

Priključivanje sistema za usisavanje prašine (videti sliku D)

Zavrnite adapter za sistem za usisavanje prašine (10) spređa na električni alat. Čuje se kako uleže. Za skidanje, bočno uhvatite adapter (10) i skinite ga unapred.

Utaknite usisno crevo (Ø 35 mm) (29) (pribor) na montirani usisni adapter (28). Povežite usisno crevo (29) sa usisivačem (pribor).

Usisivač mora biti predviđen za materijal koji treba obrađivati.

Koristite specijalan usisivač prilikom usisavanja, posebno prašine štetne po zdravlje, prašine koja izaziva rak ili suve prašine.

Režim rada

Podešavanje dubine glodanja

- **Podešavanje dubine glodanja sme da se vrši samo kad je isključen električni alat.**

- Stavite električni alat sa montiranom glavom glodalice na radni komad koji se obrađuje.
- Ponovo odvrnite leptir zavrtnaj (11) na korpi glodalice (2), da biste na osnovu skale za podešavanje dubine glodanja (18) podesili željenu dubinu glodanja ručno ili pomoću nareckanog zavrtnja (3).
- Zatvorite leptir zavrtnaj (11) na korpi glodalice (2).
- Prekontrolišite izvršeno podešavanje dubine glodanja praktičnom probom i ispravite je ukoliko je potrebno.

Napomena: Za podešavanje dubine glodanja kod glodalice za zaobljivanje u ravni sa kliznom pločom (8), izvadite pomoć za podešavanje glodalice (30) iz držača i umetnite je u predviđeni otvor na donjoj strani klizne ploče (8) (videti sliku G). Zatim pomoću pomoći za podešavanje glodalice (30) opipajte ivicu glodalice (5). Podesite visinu korpe glodalice ručno ili pomoću nareckanog zavrtnja (3) tako da pomoć za podešavanje glodalice (30) i ivica glodalice (5) budu u ravni. Zatim zatvorite leptir zavrtnaj (11) na korpi glodalice (2) i ponovo pričvrstite pomoć za podešavanje glodalice (30) u držač.

Puštanje u rad

Biranje broja obrtaja

Pomoću točkića za podešavanje broja obrtaja (12) možete da izaberete potreban broj obrtaja i tokom rada.

Pozicija točkića za podešavanje	Broj obrtaja [min ⁻¹]	
1-2	10000-14000	Nizak broj obrtaja
3-4	18000-24000	Srednji broj obrtaja
5-6	26000-30000	Visok broj obrtaja

Vrednosti prikazane u sledećoj tabeli su orijentacione vrednosti. Neophodan broj obrtaja zavisi od materijala i uslova rada i može da se utvrdi u praktičnom eksperimentu.

Materijal	Prečnik glodala [mm]	Pozicija točkića za podešavanje
Tvrdo drvo (bukva)	4-10	5-6
	12-20	3-4
	> 20	1-2
Meko drvo (bor)	4-10	5-6
	12-20	3-6
	> 20	1-3
Iverica	4-10	3-6
	12-20	2-4
	> 20	1-3
Plastika	4-15	2-3
	> 15	1-2

Posle dužeg rada sa malim brojem obrtaja trebalo bi električni alat ostaviti neko vreme da se okreće radi hlađenja pri maksimalnom broju obrtaja u praznom hodu.

Uključivanje-isključivanje

Za **uključivanje** elektroalata, prekidač za uključivanje/isključivanje (13) stavite na I.

Za **isključivanje** elektroalata, prekidač za uključivanje/isključivanje (13) stavite na 0.

Napomene za rad

- **Čuvajte glodalo od potresa i udaraca.**

Pravac i proces glodanja (videti sliku E)

- **Proces glodanja konstantno mora da se vrši u pravcu suprotnom od cirkulisanja glodalice (5) (suprotan smer).** Prilikom glodanja u pravcu cirkulisanja (isti smer) električni alat može da vam se istrgne iz ruke.

- **Koristite samo električni alat sa montiranom korpom glodalice (2).** Gubitak kontrole nad električnim alatom može dovesti do povreda.

Napomena: Vodite računa o tome da glodalica (5) uvek štrči van osnovne ploče (9). Pazite da ne ošteti šablone ili radni komad.

Podesite željenu dubinu glodanja.

Uključite električni alat i dovedite ga do mesta koje treba obraditi.

Nakon obavljenog glodala isključite električni alat.

- **Ne ostavljajte električni alat pre nego što se glodalica potpuno ne zaustavi.** Ne zaustavljeni upotrebljeni alati mogu prouzrokovati povrede.

Glodanje sa kopirnom čaurem (videti slike F1 – F2)

Pomoću kopirne čaure (21) možete da prenesete konture obrazaca odn. šablona na materijale.

U zavisnosti od debljine šablona, odn. predloška izaberite odgovarajuću kopirnu čauru. Zbog veće visine kopirne čaure, debljina šablona mora da bude najmanje 8 mm (pogledajte sliku F1).

- **Birajte prečnik alata glodalice manji od unutrašnjeg preseka kopirne čaure.**

Odvrnite četiri cilindrična zavrtnja na donjoj strani klizne ploče (8) i skinite kliznu ploču.

Postavite kopirnu čauru (21) u kliznu ploču (videti sliku F2).

Ponovo labavo zategnite kliznu ploču na osnovnu ploču (9). Klizna ploča mora da bude u stanju da se slobodno kreće.

Da bi rastojanje između sredine glodala i ivice kopirne čaure bilo ujednačeno, kopirna čaura i klizna ploča treba da budu međusobno centrirane.

- Ispravite kliznu ploču tako da godalo i kopirna čaura budu centrirani prema otvoru u kliznoj ploči.
- Zadržite kliznu ploču u ovom položaju i čvrsto zategnite zavrtnje za pričvršćivanje.

Za glodanje sa kopirnom čaurem (21) uradite sledeće:

- Električni alat sa kopirnom čaurem (21) postavite na šablon.
- Električni alat sa većom kopirnom čaurem vodite sa bočnim pritiskom duž šablona.

Glodanje ivica ili profilisano glodanje (pogledajte sliku H)

Pri glodanju ivica ili profilisano glodanju bez paralelnog graničnika mora električni alat da bude opremljen sa jednim rukavcom za vođenje ili kugličnim ležajem.

Dovedite uključeni električni alat sa strane na radni komad i rukavac za vođenje ili kuglični ležaj alata glodalice moraju naleći na ivicu radnog komada koji se obrađuje.

Vodite električni alat duž ivice radnog komada. Pazite pritom na pravi ugao naleganja. Suviše jak pritisak može oštetiti ivicu radnog komada.

Glodanje sa paralelnim graničnikom (videti sliku I)

Za glodanje sa paralelnim ivicama možete da montirate paralelni graničnik (22).

Pričvrstite paralelni graničnik (22) na korpu glodalice (2) pomoću nareckanog zavrtnja (4).

Pomoću leptir zavrtnja na paralelnom graničniku podesite (23) željenu dubinu graničnika.

Uključeni električni alat vodite ravnomernim pomeranjem napred i bočnim pritiskom na paralelni graničnik duž ivice radnog komada.

Glodanje sa pomoćnom vodičom (videti sliku J)

Pomoćna vodiča (24) služi za glodanje ivica sa glodalicom bez rukavca za vođenje ili kugličnog ležaja.

Pomoćnu vodiču pričvrstite na korpu glodalice (2) pomoću nareckanog zavrtnja (4).

Radite električnim alatom sa ravnomernim pomeranjem napred duž ivice radnog komada.

Bočno rastojanje: Za promenu količine skidanja slojeva materijala, možete da podesite bočno rastojanje između radnog komada i kliznog valjka (27) na pomoćnoj vodiči (24).

Otpustite leptir zavrtnje (25), podesite željeno bočno rastojanje okretanjem leptir zavrtnja (26) i ponovo pričvrstite leptir zavrtnj (25).

Visina: Prema glodalu i debljini radnog komada koji se obrađuje, podesite vertikalno centriranje pomoćne vodiče. Olabavite nareckani zavrtnj (4) na pomoćnoj vodiči, pomerite pomoćnu vodiču u željeni položaj i čvrsto zategnite zavrtnj.

Održavanje i servis

Održavanje i čišćenje

- **Izvadite bateriju pre svih radova na električnom alatu (na primer održavanja, promene pribora itd.) kao i kod njegovog transporta i čuvanja.** Kod slučajnog aktiviranja prekidača za uključivanje/isključivanje postoji opasnost od povrede.
- **Držite električni alat i proreze za ventilaciju čiste, da bi dobro i sigurno radili.**

Servis i saveti za upotrebu

Servis odgovara na vaša pitanja u vezi sa popravkom i održavanjem vašeg proizvoda kao i u vezi sa rezervnim delovima. Šematske prikaze i informacije u vezi rezervnih delova naći ćete i pod: **www.bosch-pt.com**

Bosch tim za konsultacije vam rado pomaže tokom primene, ukoliko imate pitanja o našim proizvodima i njihovom priboru.

Molimo da kod svih pitanja i naručivanja rezervnih delova neizostavno navedete broj artikla sa 10 brojevanih mesta prema tipskoj pločici proizvoda.

Srpski

Bosch Elektroservis
Dimitrija Tucovića 59
11000 Beograd
Tel.: +381 11 644 8546
Tel.: +381 11 744 3122
Tel.: +381 11 641 6291
Fax: +381 11 641 6293
E-Mail: office@servis-bosch.rs
www.bosch-pt.rs

Dotadne adrese servisa pogledajte na:

www.bosch-pt.com/serviceaddresses

Transport

Preporučeni litijum-jonski akumulatori podležu zahtevima propisa o opasnim materijama. Korisnik može bez dodatnih uslova transportovati akumulator na drumu.

Kod slanja preko trećih lica (na primer vazdušnih transportom ili špedicijom) mora se obratiti pažnja na posebne zahteve u pogledu pakovanja i označavanja. Tada se kod pripreme paketa za slanje mora pozvati stručnjak za opasne materije.

Akumulatorske baterije šaljite samo ako kućiste nije oštećeno. Odlepite otvorene kontakte i upakujte akumulatorsku bateriju tako, da se ne pokreće u paketu. Molimo da obratite pažnju na eventualne dalje nacionalne propise.

Uklanjanje đubreta



Električne alate, akumulacione baterije, pribor i pakovanja treba predati na reciklažu koja je u skladu sa zaštitom životne sredine.



Ne bacajte električne alate i akumulator/baterije u kućno đubre!

Samo za EU-zemlje:

Prema evropskoj direktivi 2012/19/EU o starim električnim i elektronskim uređajima i njenoj primeni u nacionalnom pravu, električni alati koji se više ne mogu koristiti, a prema evropskoj direktivi 2006/66/EC akumulatori/baterije koje su u kvaru ili istrošene moraju se odvojeno sakupljati i uključiti u reciklažu koja ispunjava ekološke uslove.

Ukoliko se elektronski i električni uređaji otklone u otpad na neispravan način, moguće opasne materije mogu da imaju štetno dejstvo na životnu sredinu i zdravlje ljudi.

Akumulatorske baterije/baterije:

Li-jonska:

Molimo da obratite pažnju na napomene u odeljku Transport (videti „Transport“, Strana 181).

Slovenščina

Varnostna opozorila

Splošna varnostna navodila za električna orodja

⚠ OPOZORILO Preberite vsa varnostna opozorila, navodila, ilustracije in specifikacije, ki so priložene temu električnemu orodju.

Če spodaj navedenih napotkov ne upoštevate, lahko pride do električnega udara, požara in/ali težke poškodbe.

Vsa opozorila in napotke shranite, ker jih boste v prihodnje še potrebovali.

Pojem električno orodje, ki se pojavlja v nadaljnjem besedilu, se nanaša na električna orodja z električnim pogonom (z električnim kablom) in na akumulatorska električna orodja (brez električnega kabla).

Varnost na delovnem mestu

- ▶ **Delovno mesto naj bo vedno čisto in dobro osvetljeno.** Nered in neosvetljena delovna mesta povečajo možnost nezgod.
- ▶ **Električnega orodja ne uporabljajte v okolju, v katerem lahko pride do eksplozij (prisotnost vnetljivih tekočin, plinov ali prahu).** Električna orodja povzročajo iskrenje, zaradi katerega se lahko prah ali hlapi vnamejo.
- ▶ **Ko uporabljate električno orodje, poskrbite, da v bližini ni otrok ali drugih oseb.** Odvračanje pozornosti lahko povzroči izgubo nadzora nad orodjem.

Električna varnost

- ▶ **Priključni vtič električnega orodja se mora prilegati vtičnici. Spreminjanje vtiča na kakršen koli način ni dovoljeno. Pri ozemljenih električnih orodjih ne uporabljajte adapterskih vtičev.** Nespremenjeni vtiči in ustrezne vtičnice zmanjšujejo tveganje električnega udara.
- ▶ **Izogibajte se telesnemu stiku z ozemljenimi površinami, kot so na primer cevi, grelci, hladilniki in pašniki.** Tveganje električnega udara je večje, če je vaše telo ozemljeno.
- ▶ **Prosimo, da napravo zavarujete pred dežjem ali vlago.** Vdor vode v električno orodje povečuje tveganje za električni udar.
- ▶ **Kabel uporabljajte pravilno. Kabel zavarujte pred vročino, oljem, ostrimi robovi ali premikajočimi se deli.** Poškodovani ali zapleteni kabli povečujejo tveganje električnega udara.
- ▶ **Kadar uporabljate električno orodje zunaj, uporabljajte samo kableske podaljške, ki so primerni za delo na prostem.** Uporaba kableskega podaljška, ki je primeren za delo na prostem, zmanjšuje tveganje za električni udar.
- ▶ **Če je uporaba električnega orodja v vlažnem okolju neizogibna, uporabljajte stikalo za zaščito pred kvarnim tokom.** Uporaba zaščitnega stikala zmanjšuje tveganje električnega udara.

Osebna varnost

- ▶ **Bodite pozorni, pazite kaj delate ter se dela z električnim orodjem lotite z razumom. Ne uporabljajte električnega orodja, če ste utrujeni oziroma če ste pod vplivom mamil, alkohola ali zdravil.** Trenutek nepazljivosti pri uporabi električnega orodja je lahko vzrok za resne telesne poškodbe.
- ▶ **Uporabljajte osebno zaščitno opremo. Vedno uporabljajte zaščito za oči.** Z uporabo zaščitne opreme, kot so protiprašna maska, varnostni čevlji, ki ne drsijo, čelada ali zaščita za sluh, v ustreznih okoliščinah zmanjšate nevarnost poškodb.

- ▶ **Preprečite nenameren vklop orodja. Pred priključitvijo električnega orodja na električno omrežje in/ali na akumulatorsko baterijo in pred dviganjem ali nošenjem se prepričajte, da je električno orodje izklopljeno.** Če električno orodje nosite in imate pri tem prst na stikalu ali pa orodje napajate, ko je stikalo v položaju za vklop, lahko pride do nesreče.
 - ▶ **Odstranite vse ključe in izvijače za prilagajanje orodja, preden orodje vključite.** Ključ ali izvijač, ki ga ne odstranite z vrtečega se dela električnega orodja, lahko povzroči telesne poškodbe.
 - ▶ **Ne precenjujte svojih sposobnosti. Ves čas trdno stojite in vzdržujte ravnovesje.** To omogoča boljši nadzor nad električnim orodjem v nepričakovanih situacijah.
 - ▶ **Bodite primerno oblečeni. Ne nosite ohlapnih oblačil ali nakita. Las in oblačil ne približujte premikajočim se delom.** Ohlapna oblačila, nakit ali dolgi lasje se lahko ujamejo v premikajoče se dele.
 - ▶ **Če imate na voljo naprave za priklop sesalnika za prah ali zbiralnih posod, se prepričajte, da so te ustrezno priključene.** Uporaba sistema za zbiranje prahu lahko zmanjša nevarnosti, povezane s prahom.
 - ▶ **Naj seznanjenost z orodjem, ki jo pridobite s pogosto uporabo, ne bo razlog za to, da postanete lahkomišeln in ignorirate varnostna načela.** V delčku sekunde lahko nepozorno dejanje pripelje do hude poškodbe.
- Uporaba in vzdrževanje električnega orodja**
- ▶ **Električnega orodja ne preobremenjujte. Za delo uporabite ustrezno električno orodje.** Pravo električno orodje bo delo opravilo bolje in varneje, in sicer s hitrostjo, za katero je bilo oblikovano.
 - ▶ **Električnega orodja ne uporabljajte, če ga s stikalom ne morete vklopiti in izklopiti.** Vsako električno orodje, ki ga ni mogoče nadzirati s stikalom, je nevarno in ga je treba popraviti.
 - ▶ **Izvlomite vtič iz vtičnice in/ali odstranite akumulatorsko baterijo, če je le mogoče, in odstranite ter shranite pribor, še preden se lotite popravila orodja.** Ti preventivni varnostni ukrepi zmanjšajo tveganje za nenamerni zagon aparata.
 - ▶ **Ko električnih orodij ne uporabljate, jih shranite izven dosega otrok. Osebam, ki orodja ne poznajo ali niso prebrale teh navodil za uporabo, orodja ne dovolite uporabljati.** Električna orodja so nevarna, če jih uporabljajo neizkušene osebe.
 - ▶ **Vzdržujte električna orodja in pribor. Prepričajte se, da so premikajoči se deli pravilno poravnani in da se ne zatikajo ter da deli niso polomljeni. Prav tako preverite, ali je na orodju še kaj drugega, kar bi lahko vplivalo na njegovo delovanje. Če je električno orodje poškodovano, mora biti pred uporabo popravljeno.** Slabo vzdrževana električna orodja so vzrok za mnoge nezgode.

- ▶ **Rezalna orodja naj bodo vedno ostrina in čista.** Skrbno negovana rezalna orodja z ostrimi robovi se manj zatikajo in so lažje vodljiva.
- ▶ **Električna orodja, pribor, vsadna orodja in podobno uporabljajte v skladu s temi navodili. Pri tem upoštevajte delovne pogoje in dejavnost, ki jo boste opravljali.** Uporaba električnih orodij v namene, ki so drugačni od predpisanih, lahko privede do nevarnih situacij.
- ▶ **Ročaji in površine za prijemanje naj bodo suhe, čiste in brez olja ali maščobe.** Gladki ročaji in površine za prijemanje ne omogočajo varne uporabe in nadzora orodja v nepričakovanih situacijah.

Uporaba in vzdrževanje akumulatorskih orodij

- ▶ **Akumulatorske baterije polnite samo s polnilniki, ki jih priporoča proizvajalec.** Polnilnik, ki je namenjen določeni vrsti akumulatorskih baterij, se lahko vname, če ga boste uporabljali za polnjenje drugačnih akumulatorskih baterij.
- ▶ **V električnih orodjih uporabljajte le akumulatorske baterije, ki so zanje predvidene.** Uporaba drugih akumulatorskih baterij lahko povzroči telesne poškodbe ali požar.
- ▶ **Akumulatorska baterija, ki je ne uporabljate, ne sme priti v stik s kovinskimi predmeti, kot so pisarniške sponke, kovanci, ključi, žblji, vijaki in drugi manjši kovinski predmeti, ki bi lahko povzročili premostitev kontaktov.** Kratek stik med akumulatorskimi kontakti ima lahko za posledico opekline ali požar.
- ▶ **V primeru napačne uporabe lahko iz akumulatorske baterije izteče tekočina. Izogibajte se stiku z njo. Če tekočina vseeno po naključju pride v stik s kožo, jo sperite z vodo. Če pride tekočina v oči, poiščite zdravniško pomoč.** Iztekajoča akumulatorska tekočina lahko povzroči draženje ali opekline.
- ▶ **Ne uporabljajte poškodovanih ali prilagojenih akumulatorskih baterij oz. orodij.** Poškodovane ali prilagojene akumulatorske baterije se lahko nepredvidljivo obnašajo, kar lahko povzroči požar, eksplozijo ali tveganje za poškodbe.
- ▶ **Akumulatorske baterije ali orodja ne izpostavljajte ognju ali previsoki temperaturi.** Izpostavljenost ognju ali vročini nad 130 °C lahko povzroči eksplozijo.
- ▶ **Upoštevajte navodila za polnjenje in ne polnite akumulatorske baterije ali orodja pri temperaturi, ki je izven območja, navedenega v navodilih.** Če orodje polnite na nepravilen način ali pri temperaturah, ki so izven določenega območja, lahko pride do poškodb akumulatorske baterije, kar poveča tveganje za požar.

Servisiranje

- ▶ **Vaše električno orodje naj popravljata samo usposobljeno strokovno osebje, ki naj pri tem uporabi zgolj originalne rezervne dele.** S tem boste zagotovili, da bo orodje varno za uporabo.

- **Nikdar ne popravljajte poškodovanih akumulatorskih baterij.** Akumulatorske baterije naj popravila le proizvajalec ali pooblaščen servisier.

Varnostna opozorila za robne rezalnike

- **Za zaščito in pritrditve obdelovanca na stabilno podlago uporabite spono ali kakšen drug priročen način.** Obdelovanec ni stabilen, če ga držite z roko ali ga skušate zaščititi s svojim telesom. Takšen način lahko povzroči izgubo nadzora nad obdelovancem.
- **Dovoljeno število vrtljajev rezkarja mora biti najmanj tako visoko, kot je največje število vrtljajev, navedeno na električnem orodju.** Rezkar, ki se vrti hitreje, kot je dovoljeno, se lahko zlomi in zaluča v prostor.
- **Rezkarji in drug pribor se morajo natančno prilegati vpetju (vpenjalnim kleščam) električnega orodja.** Nastavki, ki se ne prilegajo vpetju električnega orodja, se neenakomerno vrtijo, zelo močno vibrirajo in lahko povzročijo izgubo nadzora nad orodjem.
- **Obdelovancu se približajte samo z vklopljenim električnim orodjem.** V nasprotnem primeru obstaja nevarnost, da se bo vsadno orodje zataknilo v obdelovanec in povzročilo povratni udarec.
- **Nikoli ne rezkajte prek kovinskih predmetov, žebeljev ali vijakov.** Rezkalno orodje se lahko poškoduje in povzroči povečanje vibracij.
- **Za iskanje skritih oskrbovalnih vodov uporabljajte ustrezne iskalne naprave ali se o tem pozanimajte pri lokalnem podjetju za oskrbo z vodo, elektriko ali plinom.** Stik z električnim vodom lahko povzroči požar ali električni udar. Poškodbe na plinovodu so lahko vzrok za eksplozijo, vdor v vodovodno omrežje pa ima za posledico materialno škodo.
- **Ne uporabljajte topih ali poškodovanih rezalnikov.** Topa ali poškodovana rezkalna orodja povzročijo povečano trenje, se lahko zataknejo in pripeljejo do neuravnoteženosti.
- **Pred odlaganjem električnega orodja počakajte, da se orodje popolnoma ustavi.** Nastavek se lahko zatakne, zaradi česar lahko izgubite nadzor nad električnim orodjem.
- **Če je akumulatorska baterija poškodovana ali če jo nepravilno uporabljate, lahko iz nje uhajajo pare.** Akumulatorska baterija se lahko vname ali eksplodira. Poskrbite za dovod svežega zraka in se v primeru težav obrnite na zdravnika. Pare lahko povzročijo draženje dihalnih poti.
- **Akumulatorske baterije ne odpirajte.** Nevarnost kratkega stika.
- **Koničasti predmeti, kot so na primer žebli ali izvijači, in zunanji vplivi lahko poškodujejo akumulatorsko baterijo.** Pojavi se lahko kratek stik, zaradi katerega lahko akumulatorska baterija zgori, se osmudi, pregreje ali eksplodira.

- **Akumulatorsko baterijo uporabljajte samo z izdelki proizvajalca.** Le tako je akumulatorska baterija zaščitena pred nevarno preobremenitvijo.



Akumulatorsko baterijo zaščitite pred vročino, npr. tudi pred neposredno sončno svetlobo, ognjem, umazanijo, vodo in vlago. Obstaja nevarnost eksplozije in kratkega stika.

Opis izdelka in storitev



Preberite vsa varnostna opozorila in navodila. Neupoštevanje varnostnih opozoril in navodil lahko povzroči električni udar, požar in/ali hude poškodbe.

Upoštevajte slike na začetku navodil za uporabo.

Namenska uporaba

Električno orodje je primerno za kopirno rezkanje in rezkanje utorov, robov, profilov in podolgovatih odprtin v les, plastiko in lahke gradbene materiale na stabilni podlagi.

Komponente na sliki

Oštevilčenje komponent, ki so prikazane na sliki, se nanaša na prikaz električnega orodja na strani z grafiko.

- (1) Pogonska enota
- (2) Rezkalna glava
- (3) Narebričen vijak za rezkalno glavo
- (4) Narebričen vijak za vzporedno vodilo/vodilo
- (5) Rezkar
- (6) Vpenjalne klešče s krovno matico
- (7) Gumb za blokado vretena
- (8) Drсна plošča
- (9) Osnovna plošča
- (10) Adapter za odsesavanje
- (11) Krilni vijak za rezkalno glavo
- (12) Kolesce za izbiro števila vrtljajev
- (13) Stikalo za vklop/izklop
- (14) Prikaz stanja napolnjenosti akumulatorske baterije
- (15) Akumulatorska baterija^{a)}
- (16) Tipka za sprostitvev akumulatorske baterije^{a)}
- (17) Ročaj (izolirana oprijemalna površina)
- (18) Skala za nastavitev globine rezkanja
- (19) Vpenjalni sistem
- (20) Viličasti ključ (13 mm, 22 mm)
- (21) Kopirni tulec^{a)}
- (22) Vzporodno vodilo
- (23) Krilni vijak za vzporodno vodilo (2 x)
- (24) Vodilo^{a)}
- (25) Krilni vijak za pritrditvev vodoravne poravnave vodila^{a)}
- (26) Krilni vijak za vodoravno poravnavo vodila^{a)}

- (27) Drsni ravnalnik^{a)}
- (28) Adapter za odsesavanje^{a)}
- (29) Cev za odsesavanje^{a)}
- (30) Pomoč za nastavitve rezkarja
- (31) Delovna lučka
- (32) Oznaka K

a) **Prikazan ali opisan pribor ni del standardnega obsega dobave. Celoten pribor je del našega programa pribora.**

Tehnični podatki

Robni rezkar	AdvancedTrimRouter 18V-8	
Kataloška številka		3 603 JD5 0..
Nazivna napetost	V=	18
Število vrtljajev v prostem teku	min ⁻¹	10000–30000
Izbira števila vrtljajev		●
Priključek za odsesavanje prahu		●
Vpenjalni sistem	mm	6/8
Teža po EPTA-Procedure 01:2014 ^{a)}	kg	1,4 (1,5 Ah) – 1,7 (6,0 Ah)
Prporočena zunanja temperatura med polnjenjem	°C	0 ... +35
Dovoljena zunanja temperatura med delovanjem ^{b)} in med skladiščenjem	°C	–20 ... +50
Prporočene akumulatorske baterije		PBA 18V...W-
Prporočeni polnilniki ^{c)}		AL 18..

A) Odvisno od uporabljene akumulatorske baterije

B) Omejena zmogljivost pri temperaturah pod 0 °C.

C) Naslednji polnilniki niso združljivi z akumulatorsko baterijo PBA: AL 1814 CV, AL 1820 CV, AL 1860 CV

Podatki o hrupu/tresljajih

Merilne vrednosti hrupa izračunane v skladu z **EN 62841-2-17**.

A-vrednotena raven zvočnega tlaka za električno orodje običajno znaša **78 dB(A)**. Negotovost $K = 3$ dB. Raven hrupa med delom lahko preseže navedene vrednosti. **Uporabite zaščito za sluh!**

Skupne vrednosti tresljajev a_{hv} (vektorska vsota treh smeri) in negotovost K so določene v skladu s standardom **EN 62841-2-17**: $a_{hv} = 1,0$ m/s², $K = 1,5$ m/s².

Vrednosti nivoja tresljajev in hrupa, podane v teh navodilih, so bile izmerjene v skladu s standardiziranim merilnim postopkom in se lahko uporabljajo za medsebojno primerjavo električnih orodij. Primerne so tudi za začasno oceno oddajanja tresljajev in hrupa.

Naveden nivo tresljajev in hrupa je določen na osnovi glavnih načinov uporabe električnega orodja. Pri uporabi orodja v drugačne namene, z drugačnimi nastavki ali pri nezadostnem vzdrževanju lahko nivo hrupa in tresljajev

odstopa. To lahko obremenjenost s hrupom in tresljaji v celotnem obdobju uporabe občutno poveča.

Za natančnejšo oceno obremenjenosti s hrupom in tresljaji morate upoštevati tudi čas, ko je orodje izklopljeno, in čas, ko orodje deluje, vendar dejansko ni v uporabi. To lahko občutno zmanjša obremenjenost s hrupom in tresljaji, ki je razporejena na celotno obdobje uporabe.

Določite dodatne varnostne ukrepe za zaščito uporabnika pred vplivi tresljajev, npr. vzdrževanje električnega orodja in nastavkov, segrevanje rok, organizacija delovnih postopkov.

Akumulatorska baterija

Polnjenje akumulatorske baterije

► **Uporabljajte samo polnilnike, ki so navedeni v tehničnih podatkih.** Samo ti polnilniki so usklajeni z litij-ionsko akumulatorsko baterijo, ki je nameščena v električnem orodju.

Opozorilo: akumulatorska baterija je ob dobavi delno napolnjena. Da zagotovite polno moč akumulatorske baterije, jo pred prvo uporabo popolnoma napolnite v polnilniku.

Litij-ionsko akumulatorsko baterijo lahko kadar koli napolnite, ne da bi s tem skrajšali njeno življenjsko dobo. Prekinitev polnjenja ne poškoduje akumulatorske baterije.

Litij-ionska akumulatorska baterija je zaščiten s prekomerno izpraznitvijo s sistemom elektronske zaščite celic „Electronic Cell Protection (ECP)“. Če je akumulatorska baterija izpraznjena, zaščitno stikalo izklopi električno orodje: nastavek se ne premika več.

► **Po samodejnem izklopu električnega orodja ne pritiskajte več na stikalo za vklop/izklop.** Akumulatorska baterija se lahko poškoduje.

Namestitev akumulatorske baterije

Napolnjeno akumulatorsko baterijo vstavite v ležišče za akumulatorsko baterijo, da se zaskoči.

Odstranitev akumulatorske baterije

Akumulatorsko baterijo odstranite tako, da pritisnete tipko za sprostitve akumulatorske baterije in izvlečete akumulatorsko baterijo. **Pri tem ne uporabljajte sile.**

Prikaz stanja napoljenosti akumulatorske baterije

Če je električno orodje vklopljeno, prikaz stanja napoljenosti akumulatorske baterije prikazuje še razpoložljivo kapaciteto akumulatorske baterije ali preobremenitev.

LED-dioda	Kapaciteta
3 zelene LED-diode neprekinjeno svetijo	75–100 %
2 zeleni LED-diodi neprekinjeno svetita	40–75 %
1 zelena LED-dioda neprekinjeno sveti	15–40 %
1 zelena LED-dioda počasi utripa	0–15 %

3 LED-diode s prikazom stanja napoljenosti utripajo sočasno, če se je vklopila zaščita proti preobremenitvi. Srednja LED-dioda utripa, če je temperatura akumulatorske baterije zunaj območja delovne temperature in/ali se je vklopila temperaturna zaščita električnega orodja.

Namestitev

► **Pred začetkom kakršnihkoli del na električnem orodju (na primer vzdrževanje, zamenjava orodja in podobno) kakor tudi med transportiranjem in shranjevanjem je treba iz električnega orodja odstraniti akumulatorske baterije.** Pri nenamernem aktiviranju vklopno/izklopnega stikala obstaja nevarnost telesnih poškodb.

Menjava nastavka

► **Za namestitev in menjavo rezkarjev priporočamo uporabo zaščitnih rokavic.**

Originalne rezkarje iz obsežnega programa pribora **Bosch** lahko kupite pri svojem specializiranem trgovcu.

Demontaža rezkalne glave (glejte sliko A)

Preden rezkar vstavite, odstranite rezkalno glavo (2) s pogonske enote (1).

Odvijte krilni vijak (11) na rezkalni glavi (2).

Pogonsko enoto izvilcite v smeri navzgor.

Menjava vpenjalnih klešč (glejte sliko B)

Glede na uporabljeni rezkar pred uporabo rezkarja zamenjajte vpenjalne klešče s krovno matico (6).

Če so na rezkarju že nameščene prave vpenjalne klešče, upoštevajte delovne korake v naslednjem poglavju.

Vpenjalne klešče morajo v krovni matici ležati z nekaj zračnosti. Namestitev vpenjalnih klešč s krovno matico (6) mora biti preprosta. Poškodovano krovno matico ali vpenjalne klešče je treba takoj zamenjati.

Pritisnite tipko za blokado vretena (7) in jo pridržite. Vreteno motorja po potrebi ročno vrтите, dokler se ne zaskoči.

Krovno matico (6) z viličastim ključem (20) odvijte v levo.

Spustite tipko za blokado vretena.

Opomba: druga možnost za menjavo vpenjalnih klešč (brez uporabe tipke za blokado vretena (7)): položite dva izvijača sredinsko na gred, da sprostite oz. zategnete krovno matico (6).

Po potrebi pred namestitvijo z mehkim čopičem ali izpihovanjem s tlačnim zrakom očistite vse sestavne dele.

Novo krovno matico namestite na vpenjalno glavo (19).

Krovno matico rahlo privijte.

► **Dokler rezkar ni nameščen, vpenjalnih klešč ne privijajte s krovno matico.** V nasprotnem primeru lahko pride do poškodbe vpenjalnih klešč.

Namestitev rezkarja (glejte slike C1 – C2)

► **Za namestitev in menjavo rezkarjev priporočamo uporabo zaščitnih rokavic.**

Za različne vrste uporabe so na voljo rezkarji različnih izvedb in kakovosti.

Rezkar vstavite vedno do oznake K (32) v vpenjalne klešče.

Če uporabljate rezkar brez oznake K, ga namestite do približno 2/3 dolžine vpenjala.

Rezkarji iz visokozmogljivega hitroreznega jekla (HSS)

so primerni za obdelovanje mehkih materialov, kot sta na primer mehek les in plastika.

Rezkarji z rezili iz karbidne trdine (HM) so še posebej primerni za trde in abrazivne obdelovance, kot je na primer trd les.

Originalne rezkarje iz Boschevega obsežnega programa pribora lahko kupite pri svojem specializiranem trgovcu.

Nameščajte samo brezhibne in čiste rezkarje.

Namestitev rezkalne glave (glejte sliko A)

Za rezkanje je treba rezkalno glavo (2) ponovno namestiti na pogonsko enoto (1).

Odvijte krilni vijak (11) na rezkalni glavi (2).

Pogonsko enoto (1) potisnite v rezkalno glavo (2).

Privijte krilni vijak (11) na rezkalni glavi (2).

Opomba: krilni vijak (11) in narebričen vijak (3) lahko medsebojno zamenjate.

► **Po namestitvi vedno preverite, ali je pogonska enota trdno nameščena v rezkalni glavi.**

Odsesavanje prahu/odrezkov

Prah nekaterih materialov, npr. svinčenega premaza, nekaterih vrst lesa, mineralov in kovin je lahko zdravju škodljiv. Stik s kožo ali vdihavanje takšnega prahu lahko povzroči alergijske reakcije in/ali obolenja dihal uporabnika ali oseb v bližini.

Določene vrste prahu kot npr. prah hrastovine ali bukovja veljajo za kancerogene, še posebej v kombinaciji z drugimi snovmi, ki so prisotne pri obdelavi lesa (kromat, zaščitno sredstvo za les). Materiale z vsebnostjo azbesta smejo obdelovati le strokovnjaki.

- Če je mogoče, uporabljajte sesalnik, ki je primeren glede na vrsto materiala.
- Poskrbite za dobro zračenje delovnega mesta.
- Priporočamo, da nosite zaščitno masko za prah s filtrirnim razredom P2.

Upoštevajte veljavne nacionalne predpise za obdelovalne materiale.

► **Preprečite nabiranje prahu na delovnem mestu.** Prah se lahko hitro vname.

Priklop sistema za odsesavanje prahu (glejte sliko D)

Namestite adapter za odsesavanje (10) s sprednje strani električno orodje. Slišno bo zaskočil. Ko želite adapter (10) odstraniti, ga primate s strani in ga povlecite proti sebi.

Odsesovalno cev (s premerom 35 mm) (29) (pribor) namestite na nameščeni adapter za odsesavanje (28). Gibko sesalno cev (29) priključite na sesalnik za prah (pribor). Sesalnik za prah mora biti primeren za obdelovani material.

Za odsesavanje zdravju izredno nevarnih, rakotvornih ali suhih vrst prahu uporabljajte poseben sesalnik za prah.

Delovanje

Nastavitev globine rezkanja

► **Nastavitev globine rezkanja je dovoljena samo pri izklopljenem električnem orodju.**

- Električno orodje z nameščenim rezkarjem postavite na obdelovanec.
- Znova odvijte krilni vijak **(11)** na rezkalni glavi **(2)**, da izberete želeno globino rezkanja s pomočjo skale za fino nastavitev **(18)** z roko ali z narebričenim vijakom **(3)**.
- Privijte krilni vijak **(11)** na rezkalni glavi **(2)**.
- S praktičnim preizkusom preverite nastavljeno globino rezkanja in jo po potrebi popravite.

Opomba: za nastavitev globine rezkanja pri okroglem rezkarju, tako da je poravnana na višino drsne plošče **(8)**, odstranite pomoč za nastavitev rezkarja **(30)** iz držala in jo namestite v zato predvideno odprtino na spodnji strani drsne plošče **(8)** (glejte sliko **G**). Nato s pomočjo za nastavitev rezkarja **(30)** otipajte rob rezkarja **(5)**. Prilagodite višino rezkalne glave z roko ali narebričenim vijakom **(3)** tako, da bosta pomoč za nastavitev rezkarja **(30)** in rob rezkarja **(5)** poravnana. Nato privijte krilni vijak **(11)** na rezkalni glavi **(2)** in pritrdite pomoč za nastavitev rezkarja **(30)** spet v držalo.

Uporaba

Izbira števila vrtljajev

S kolesom za prednastavitev števila vrtljajev **(12)** lahko potrebno število vrtljajev izberete tudi med delovanjem.

Položaj kolesca za izbiro števila vrtljajev	Število vrtljajev [min ⁻¹]	
1-2	10000-14000	Nizko število vrtljajev
3-4	18000-24000	Srednje število vrtljajev
5-6	26000-30000	Visoko število vrtljajev

Vrednosti, navedene v naslednji tabeli, so okvirne. Potrebno število vrtljajev je odvisno od obdelovanca in načina dela. Določite ga lahko s praktičnim preizkusom.

Material	Premer rezkarja [mm]	Položaj kolesca za izbiro števila vrtljajev
Trd les (bukev)	4-10	5-6
	12-20	3-4
	> 20	1-2
Mehak les (bor)	4-10	5-6
	12-20	3-6
	> 20	1-3

Material	Premer rezkarja [mm]	Položaj kolesca za izbiro števila vrtljajev
Iverne plošče	4-10	3-6
	12-20	2-4
	> 20	1-3
Plastika	4-15	2-3
	> 15	1-2

Po daljšem delu z nizkim številom vrtljajev pustite električno orodje nekaj časa delovati v prostem teku pri največjem številu vrtljajev.

Vklp/izklop

Za **vklop** električnega orodja pomaknite stikalo za vklop/izklop **(13)** v položaj **I**.

Za **izklop** električnega orodja pomaknite stikalo za vklop/izklop **(13)** v položaj **0**.

Navodila za delo

► **Rezkar zavarujte pred sunki in udarci.**

Smer in postopek rezkanja (glejte sliko **E**)

► Rezkanje mora vedno potekati v nasprotni smeri vrtenja rezkarja **(5)** (**proti smeri delovanja**). Pri rezkanju v smeri vrtenja (istosmerno) vam lahko električno orodje iztrga iz rok.

► **Električno orodje uporabljajte le z nameščeno rezkalno glavo (2).** Izguba nadzora nad električnim orodjem lahko povzroči poškodbe.

Opomba: upoštevajte, da je rezkar **(5)** vedno daljši od osnovne plošče **(9)**. Ne poškodujte šablone ali obdelovanca. Nastavite želeno globino rezkanja.

Vklpite električno orodje in ga potisnite na mesto, ki ga želite obdelati.

Po končanem rezkanju izklopite električno orodje.

► **Električnega orodja ne odlagajte, dokler se rezkar popolnoma ne ustavi.** Iztekajoče delovanje nastavkov lahko povzroči poškodbe.

Rezkanje s kopirnim tulcem (glejte slike **F1 - F2**)

S kopirnim tulcem **(21)** lahko na obdelovanec prenesete obrise s predlog ali šablone.

Glede na debelino šablone oz. predloge izberite ustrezni kopirni tulec. Ker je kopirni tulec daljši od osnovne plošče, mora debelina šablone znašati najmanj 8 mm (glejte sliko **F1**).

► **Izberite rezkar z manjšim premerom od notranjega premera kopirnega tulca.**

Odvijte štiri cilindrične vijake na spodnji strani drsne plošče **(8)** in jo odstranite.

Kopirni tulec **(21)** namestite v drsno ploščo (glejte sliko **F2**).

Dršno ploščo ponovno rahlo privijte na osnovno ploščo **(9)**.

Drсна plošča se mora še vedno prosto premikati.

Po potrebi je treba kopirni tulec in drsno ploščo poravnati, da je razdalja med sredino rezkarja in robom kopirnega tulca povsod enaka.

- Drsno ploščo poravnajte tako, da sta rezkar in kopirni tulec usrediščena z odprtino v drsni plošči.
- Drsno ploščo držite v tem položaju in privijte pritrtilne vijake.

Rezanje s kopirnim tulcem **(21)**:

- Električno orodje s kopirnim tulcem **(21)** položite na šablono.
- Električno orodje z izstopajočim kopirnim tulcem od strani pomikajte ob šablono.

Rezanje robov ali oblik (glejte sliko H)

Pri rezkanju robov ali oblik brez vzporednega vodila mora biti rezkar opremljen z vodilnim čepom ali krogljčnim ležajem.

Vklopljeno električno orodje s strani pomikajte na obdelovanec, dokler vodilni čep ali krogljčni ležaj rezkarja ne naleže na rob obdelovanca.

Električno orodje vodite vzdolž roba obdelovanca. Pri tem pazite, da bo orodje nalegalo pod pravilnim kotom. Prevelik pritisk lahko poškoduje rob orodja.

Rezanje z vzporednim vodilom (glejte sliko I)

Če želite rezkati vzporedno z robom, lahko namestite vzporedno vodilo **(22)**.

Vzporedno vodilo **(22)** na rezkalno glavo **(2)** pritrdite z narebričenim vijakom **(4)**.

S krilnim vijakom na vzporednem vodilu **(23)** nastavite želeno globino.

Vklopljeno električno orodje enakomerno pomikajte vzdolž obdelovanca, pri čemer s strani pritiskajte na vzporedno vodilo.

Rezanje z vodilom (glejte sliko J)

Vodilo **(24)** je namenjeno rezkanju robov z rezkarji brez vodilnega zatiča ali krogljčnega ležaja.

Vodilo na rezkalno glavo **(2)** pritrdite z narebričenim vijakom **(4)**.

Električno orodje z enakomernim potiskanjem vodite vzdolž roba obdelovanca.

Stranska razdalja: da bi spremenili količino odstranjevanja materiala, lahko nastavite stransko razdaljo med obdelovancem in drsnim valjčkom **(27)** na vodilu **(24)**.

Odvijte krilni vijak **(25)**, z vrtenjem krilnega vijaka **(26)** nastavite želeno stransko razdaljo in ponovno zategnite krilni vijak **(25)**.

Višina: glede na uporabljeni rezkar in debelino obdelovanca vodilo nastavite v ustrezen navpični položaj.

Odvijte narebričen vijak **(4)** na vodilu, pomaknite vodilo v želeni položaj in vijak ponovno privijte.

Vzdrževanje in servisiranje

Vzdrževanje in čiščenje

- **Pred začetkom kakršnihkoli del na električnem orodju (na primer vzdrževanje, zamenjava orodja in podobno) kakor tudi med transportiranjem in shranjevanjem je treba iz električnega orodja odstraniti akumulatorsko baterijo.** Pri nenamernem aktiviranju vklopno/izklopnega stikala obstaja nevarnost telesnih poškodb.
- **Skrbite za čistočo električnega orodja in prezračevalnih utorov, da lahko dobro in varno delate.**

Servisna služba in svetovanje uporabnikom

Servis vam bo dal odgovore na vaša vprašanja glede popravila in vzdrževanja izdelka ter nadomestnih delov.

Tehnične skice in informacije glede nadomestnih delov najdete na: www.bosch-pt.com

Boscheva skupina za svetovanje pri uporabi vam bo z veseljem odgovorila na vprašanja o naših izdelkih in pripadajočem priboru.

Ob vseh vprašanjih in naročilih rezervnih delov nujno sporočite 10-mestno številko na tipski ploščici izdelka.

Slovensko

Robert Bosch d.o.o.

Verovškova 55a

1000 Ljubljana

Tel.: +00 803931

Fax: +00 803931

Mail : servis.pt@si.bosch.com

www.bosch.si

Naslove drugih servisnih mest najdete na povezavi:

www.bosch-pt.com/serviceaddresses

Transport

Za priporočene litij-ionske akumulatorske baterije veljajo zahteve zakona o nevarnih snoveh. Uporabnik lahko akumulatorske baterije brez omejitev prevaža po cesti.

Pri pošiljkah, ki jih opravijo tretje osebe (npr. zračni transport ali špedicija), je treba upoštevati posebne zahteve glede embalaže in oznak. Pri pripravi odpreme mora obvezno sodelovati strokovnjak za nevarne snovi.

Akumulatorske baterije pošiljajte samo, če je njihovo ohišje nepoškodovano. Prelepite odprte kontakte in akumulatorsko baterijo zapakirajte tako, da se v embalaži ne premika. Upoštevajte tudi morebitne druge nacionalne predpise.

Odlaganje



Poskrbite za okolju prijazno recikliranje električnih orodij, akumulatorskih baterij, pribora in embalaž.



Električnih orodij in akumulatorskih/običajnih baterij ne smete odvreči med gospodinjne odpadke!

Zgolj za države Evropske unije:

V skladu z Direktivo 2012/19/EU o odpadni električni in elektronski opremi in njenim prenosom v nacionalno zakonodajo se morajo odslužena električna orodja zbirati ločeno in odstraniti na okolju prijazen način. Prav tako se morajo v skladu z Direktivo 2006/66/ES pokvarjene ali odslužene akumulatorske baterije in baterije za enkratno uporabo zbirati ločeno in odstraniti na okolju prijazen način. Odpadna električna in elektronska oprema, ki ni zavržena strokovno, lahko negativno vpliva na okolje in zdravje ljudi, saj morda vsebuje nevarne snovi.

Akumulatorske/običajne baterije:

Litijevi ion:

Upošteвайте navodila v poglavju „Transport“ (glejte „Transport“, Stran 187).

Hrvatski

Sigurnosne napomene

Uobičajena sigurnosna upozorenja za električne alate

⚠ UPOZORENJE Pročitajte sva sigurnosna upozorenja, upute, ilustracije i specifikacije koje se isporučuju s ovim električnim alatom. Nepoštovanje dolje navedenih uputa može uzrokovati električni udar, požar i/ili ozbiljne ozljede.

Sačuvajte sve napomene o sigurnosti i upute za buduću primjenu.

Pojam „električni alat“ u upozorenjima odnosi se na električne alata s priključkom na električnu mrežu (s mrežnim kabelom) i električne alate s napajanjem na akumulatorsku bateriju (bez mrežnog kabela).

Sigurnost na radnom mjestu

- ▶ **Održavajte radno mjesto čistim i dobro osvijetljenim.** Nered ili neosvijetljeno radno mjesto mogu uzrokovati nezgode.
- ▶ **Ne radite s električnim alatima u eksplozivnim atmosferama, primjerice onima u kojima ima zapaljivih tekućina, plinova ili prašine.** Električni alati proizvode iskre koje mogu zapaliti prašinu ili pare.
- ▶ **Tijekom upotrebe električnog alata djecu i druge osobe držite podalje od mjesta rada.** Svako odvratanje pozornosti može uzrokovati gubitak kontrole nad uređajem.

Električna sigurnost

- ▶ **Priključni utikač električnog alata mora odgovarati utičnici. Sve su preinake utikača zabranjene. Nemojte upotrebljavati adapterske utikače zajedno sa zaštitno uzemljenim električnim alatima.** Utikač na kojem nisu vršene preinake i odgovarajuća utičnica smanjuju opasnost od strujnog udara.
- ▶ **Izbjegavajte dodir tijela s uzemljenim površinama kao što su cijevi, radijatori, štednjaci i hladnjaci.** Opasnost od električnog udara je veća ako je vaše tijelo uzemljeno.
- ▶ **Električne alate držite dalje od kiše ili vlage.** Prodiranje vode u električni alat povećava opasnost od strujnog udara.
- ▶ **Ne zloupotrebjavajte priključni kabel. Nikada nemojte upotrebljavati priključni kabel za nošenje, vješanje električnog alata ili za izvlačenje utikača iz mrežne utičnice. Priključni kabel držite dalje od izvora topline, ulja, oštih rubova ili pomičnih dijelova uređaja.** Oštećen ili zapleten priključni kabel povećava opasnost od strujnog udara.
- ▶ **Ako s električnim alatom radite na otvorenom, upotrebjavajte isključivo produžni kabel prikladan za upotrebu na otvorenom.** Upotreba produžnog kabela prikladnog za rad na otvorenom smanjuje opasnost od strujnog udara.
- ▶ **Ako ne možete izbjeći upotrebu električnog alata u vlažnoj okolini, upotrijebite diferencijalnu strujnu zaštitnu sklopku.** Primjenom diferencijalne strujne zaštitne sklopke izbjegava se opasnost od strujnog udara.

Sigurnost ljudi

- ▶ **Budite pažljivi, pazite što činite i postupajte oprezno dok radite s električnim alatom. Nemojte upotrebljavati alat ako ste umorni ili pod utjecajem droga, alkohola ili lijekova.** Trenutak nepažnje kod upotrebe električnog alata može uzrokovati ozbiljne ozljede.
- ▶ **Nosite osobnu zaštitnu opremu. Uvijek nosite zaštitne naočale.** Nošenje osobne zaštitne opreme, kao što je maska za prašinu, zaštitna obuća s protukliznim potplatom, zaštitna kaciga ili štitnik za sluh, ovisno od vrste i primjene električnog alata, smanjuje opasnost od ozljeda.
- ▶ **Spriječite svako nehotično uključivanje uređaja. Prije nego što ćete utaknuti utikač u utičnicu i/ili staviti komplet baterija, provjerite je li električni alat isključen.** Ako kod nošenja električnog alata imate prst na prekidaču ili se uključuje uređaj priključni na električno napajanje, to može dovesti do nezgoda.
- ▶ **Prije uključivanja električnog alata uklonite alate za podešavanje ili ključ.** Alat ili ključ koji se nalazi u rotirajućem dijelu uređaja može dovesti do nezgoda.
- ▶ **Izbjegavajte neuobičajene položaje tijela. Zauzmite siguran i stabilan položaj tijela i u svakom trenutku održavajte ravnotežu.** Na taj način možete električni alat bolje kontrolirati u neočekivanim situacijama.

- ▶ **Nosite prikladnu odjeću. Ne nosite široku odjeću ni nakit. Kosu i odjeću držite dalje od pomičnih dijelova.** Široku odjeću, dugu kosu ili nakit mogu zahvatiti pomični dijelovi.
- ▶ **Ako uređaji imaju priključak za usisavače za prašinu, provjerite jesu li isti priključeni i mogu li se ispravno upotrebljavati.** Upotreba sustava za usisavanje može smanjiti mogućnost nastanka opasnih situacija koje uzrokuju prašina.
- ▶ **Nemojte postati previše bezbrižni i zanemariti sigurnosne upute zato što alat često upotrebljavate i smatrate da ste ga dobro upoznali.** Samo jedan trenutak nepažnje dovoljan je za nastanak ozbiljnih ozljeda.

Upotreba i održavanje električnog alata

- ▶ **Ne preopterećujte uređaj. Za svaki posao upotrebljavajte prikladan i za to predviđen električni alat.** S odgovarajućim električnim alatom posao ćete obaviti lakše, brže i sigurnije.
- ▶ **Nemojte upotrebljavati električni alat čiji je prekidač neispravan.** Električni alat koji se više ne može uključivati i isključivati opasan je i mora se popraviti.
- ▶ **Alat prije podešavanja, izmjene pribora i odlaganja isključite iz izvora napajanja i/ili izvadite komplet baterije, ako se vadi iz uređaja.** Ovim mjerama opreza izbjeći će se nehotično uključivanje električnog alata.
- ▶ **Električni alat koji ne upotrebljavate spremite izvan doseg djece.** Rukovanje alatom zabranjeno je osobama koje nisu s njim upoznate ili koje nisu pročitale ove upute. Električni alati su opasni ako s njima rade neiskusne osobe.
- ▶ **Redovno održavajte električne alate i pribor.** Kontrolirajte rade li besprijekorno pomični dijelovi uređaja, jesu li zaglavljani, polomljeni ili oštećeni tako da to ugrožava daljnju upotrebu i rad električnog alata. Prije upotrebe oštećene dijelove treba popraviti. Loše održavani električni alati uzrok su mnogih nezgoda.
- ▶ **Rezne alate održavajte oštrim i čistim.** Pažljivo održavani rezni alati s oštrim oštricama manje će se zaglavljivati i lakše se s njima raditi.
- ▶ **Električni alat, pribor, radne alate, itd. upotrebljavajte prema ovim uputama i na način kako je to propisano za određenu vrstu uređaja. Pritom uzmite u obzir radne uvjete i radove koje treba izvršiti.** Upotreba električnog alata za poslove izvan njegove predviđene upotrebe može dovesti do opasnih situacija.
- ▶ **Ručke i zahvatne površine održavajte suhima, čistima i pazite da na njih ne dospiju ulje ili mast.** Skliske ručke i zahvatne površine onemogućuju sigurno rukovanje i alat se teško kontrolira u neočekivanim situacijama.

Upotreba i održavanje akumulatorskih alata

- ▶ **Akumulatorsku bateriju punite isključivo punjačima koje preporučuje proizvođač.** Ako punjač predviđen za jednu određenu vrstu kompleta baterija rabite s drugim kompletom baterija, postoji opasnost od požara.

- ▶ **Električne alate upotrebljavajte isključivo s posebnim, namjenskim kompletima baterija.** Upotreba drugih kompleta baterija može dovesti do ozljeda i opasnosti od požara.
- ▶ **Komplete baterija dok ih ne upotrebljavate držite dalje od uredskih spajalica, kovanica, ključeva, čavala, vijaka ili drugih sitnih metalnih predmeta koji bi mogli uzrokovati premošćenje kontakata.** Kratki spoj između kontakata baterije može uzrokovati opekline ili požar.
- ▶ **Kod pogrešne primjene iz baterije može isticati tekućina. Izbjegavajte kontakt s ovom tekućinom. Kod slučajnog kontakta zahvaćeno mjesto treba isprati vodom. Ako vam tekućina uđe u oči, zatražite pomoć liječnika.** Tekućina istekla iz baterije može uzrokovati nadraženost kože i opekline.
- ▶ **Ne upotrebljavajte oštećene ili izmijenjene komplete baterija ni alate.** Oštećene ili izmijenjene baterije podložne su nepredvidivom ponašanju i mogu uzrokovati požar, eksploziju ili ozljede.
- ▶ **Držite alat i komplet baterija dalje od vatre i visokih temperatura.** Izlaganje vatri ili temperaturi višoj od 130 °C može uzrokovati eksploziju.
- ▶ **Poštujte sve upute za punjenje i komplet baterija i alat ne punite pri temperaturama izvan vrijednosti koje su propisane i navedene u uputama.** Nepravilno punjenje ili punjenje pri temperaturama višim od propisanih može oštetiti bateriju i povećati opasnost od požara.

Servisiranje

- ▶ **Popravak električnog alata prepustite kvalificiranom osoblju ovlaštenog servisa i isključivo s originalnim rezervnim dijelovima.** Tako će biti zajamčen siguran rad s uređajem.
- ▶ **Nikada ne servisirajte oštećene komplete baterija.** Servisiranje kompleta baterija smiju obavljati isključivo proizvođači i ovlašteni serviseri.

Sigurnosne napomene za glodalice rubova

- ▶ **Kliještima ili na drugačiji pametan način učvrstite i podložite izradak na stabilnoj platformi.** Ako izradak držite rukom ili uz tijelo, bit će nestabilan i postoji mogućnost gubitka kontrole.
- ▶ **Dopušteni broj okretaja glodala mora biti barem toliko visok kao maksimalni broj okretaja naveden na električnom alatu.** Glodala, koja se vrte brže nego što je dopušteno, mogla bi se polomiti i razletjeti.
- ▶ **Glodalo ili drugi pribor moraju točno odgovarati prihvat (steznim kliještima) vašeg električnog alata.** Radni alati, koji točno ne odgovaraju prihvat električnog alata, okreću se nejednolično, vrlo jako vibriraju i mogu dovesti do gubitka kontrole nad električnim alatom.
- ▶ **Električni alat približavajte izratku samo u uključenom stanju.** Inače postoji opasnost od povratnog udara ako bi se radni alat zaglavio u izratku.

- ▶ **Nikada ne glodajte preko metalnih predmeta, čavala ili vijaka.** Glodalo bi se moglo oštetiti i može doći do povećanih vibracija.
- ▶ **Koristite prikladne detektore kako biste pronašli skrivene opskrbe vodove ili zatražite pomoć lokalnog distributera.** Kontakt s električnim vodovima može dovesti do požara i električnog udara. Oštećenje plinske cijevi može dovesti do eksplozije. Probijanje vodovodne cijevi uzrokuje materijalne štete.
- ▶ **Ne koristite tupa ili oštećena glodala.** Tupa ili oštećena glodala uzrokuju povećano trenje, mogu se uklještititi i dovode do neravnoteže.
- ▶ **Prije odlaganja električnog alata pričekajte da se zaustavi.** Radni alat se može zaglaviti što može dovesti do gubitka kontrole nad električnim alatom.
- ▶ **U slučaju oštećenja i nestručne uporabe aku-baterije mogu se pojaviti pare. Aku-baterija može izgorjeti ili eksplodirati.** Dovedite svježi zrak i u slučaju potrebe zatražite liječničku pomoć. Pare mogu nadražiti dišne puteve.
- ▶ **Ne otvarajte aku-bateriju.** Postoji opasnost od kratkog spoja.
- ▶ **Oštrim predmetima kao što su npr. čavli, odvijači ili djelovanjem vanjske sile aku-baterija se može oštetiti.** Može doći do unutrašnjeg kratkog spoja i aku-baterija može izgorjeti, razviti dim, eksplodirati ili se pregrijati.
- ▶ **Aku-bateriju koristite samo u proizvodima proizvođača.** Samo na ovaj način je aku-baterija zaštićena od opasnog preopterećenja.



Zaštite aku-bateriju od vrućine, npr. također od stalnog sunčevog zračenja, vatre, prljavštine, vode i vlage. Postoji opasnost od eksplozije i kratkog spoja.



Opis proizvoda i radova



Treba pročitati sve sigurnosne napomene i upute. Propusti do kojih može doći uslijed nepridržavanja sigurnosnih napomena i uputa mogu uzrokovati električni udar, požar i/ili teške ozljede.

Pridržavajte se slika na početku uputa za uporabu.

Namjenska uporaba

Električni alat je namijenjen za glodanje utora, rubova, profila i ovalnih otvora, kao i za kopirno glodanje, u drvu, plastici i lakim građevnim materijalima na čvrstoj podlozi.

Prikazani dijelovi alata

Numeriranje prikazanih dijelova odnosi se na prikaz električnog alata na stranici sa slikama.

- (1) Pogonska jedinica
- (2) Košara glodanja
- (3) Vijak s nazubljenom glavom za košaru glodanja

- (4) Vijak s nazubljenom glavom za paralelni graničnik/ pomoćnu vodilicu
- (5) Glodalo
- (6) Stezna klijesta sa završnom maticom
- (7) Tipka za blokadu vretena
- (8) Klizna ploča
- (9) Osnovna ploča
- (10) Adapter za usisavanje prašine
- (11) Krilni vijak za košaru glodanja
- (12) Kotačić za predbiranje broja okretaja
- (13) Prekidač za uključivanje/isključivanje
- (14) Pokazivač stanja napunjenosti aku-baterije
- (15) Aku-baterija^{a)}
- (16) Tipka za deblokadu aku-baterije^{a)}
- (17) Ručka (izolirana površina zahvata)
- (18) Skala za namještanje dubine glodanja
- (19) Prihvat alata
- (20) Viličasti ključ (13 mm, 22 mm)
- (21) Kopirna čahura^{a)}
- (22) Paralelni graničnik
- (23) Krilni vijak za paralelni graničnik (2 x)
- (24) Pomoćna vodilica^{a)}
- (25) Krilni vijak za fiksiranje horizontalnog izravnavanja pomoćne vodilice^{a)}
- (26) Krilni vijak za horizontalno izravnavanje pomoćne vodilice^{a)}
- (27) Klizni valjčić^{a)}
- (28) Usisni adapter^{a)}
- (29) Usisno crijevo^{a)}
- (30) Pomagalo za namještanje glodala
- (31) Radno svjetlo
- (32) Oznaka K

a) **Prikazan ili opisan pribor ne pripada standardnom opsegu isporuke. Potpuni pribor možete naći u našem programu pribora.**

Tehnički podaci

Glodalica rubova	AdvancedTrimRouter 18V-8	
Kataloški broj		3 603 JD5 0..
Nazivni napon	V=	18
Broj okretaja u praznom hodu	min ⁻¹	10000–30000
Predbiranje broja okretaja		●
Priključak za usisavanje prašine		●
Prihvat alata	mm	6/8
Težina prema EPTA-Procedure 01:2014 ^{A)}	kg	1,4 (1,5 Ah) – 1,7 (6,0 Ah)
Preporučena temperatura okoline kod punjenja	°C	0 ... +35

Glodalica rubova	AdvancedTrimRouter 18V-8	
Dopuštena temperatura okoline pri radu ^{B)} i kod skladištenja	°C	-20 ... +50
Preporučene aku-baterije		PBA 18V...W-
Preporučeni punjači ^{C)}		AL 18...

- A) Ovisno o korištenoj aku-bateriji
 B) Ograničeni učinak kod temperatura <0 °C.
 C) Sljedeći punjači nisu kompatibilni s aku-baterijom PBA:
 AL 1814 CV, AL 1820 CV, AL 1860 CV

Informacije o buci i vibracijama

Emisijske vrijednosti buke utvrđene sukladno
EN 62841-2-17.

Razina buke električnog alata prema ocjeni A iznosi obično **78 dB(A)**. Nesigurnost $K = 3$ dB. Razina buke pri radu može prelaziti navedene vrijednosti. **Nosite zaštitu za uši!**

Ukupne vrijednosti vibracija a_h (vektorski zbroj tri pravca) i nesigurnost K utvrđene u skladu s normom **EN 62841-2-17**:
 $a_h = 1,0 \text{ m/s}^2$, $K = 1,5 \text{ m/s}^2$.

Razina titranja koja je navedena u ovim uputama i emisijska vrijednost buke izmjerene su sukladno normiranom postupku mjerenja te se mogu koristiti za međusobnu usporedbu električnih alata. Primjerene su i za privremenu procjenu emisije titranja i buke.

Navedena razina titranja i emisijska vrijednost buke predstavljaju glavne primjene električnog alata. Ako se ustvari električni alat koristi za druge primjene s radnim alatima koji odstupaju od navedenih ili se nedovoljno održavaju, razina titranja i emisijska vrijednost buke mogu odstupati. Na taj se način može osjetno povećati emisija titranja i buke tijekom čitavog vremenskog perioda rada. Za točnu procjenu emisija titranja i buke trebaju se uzeti u obzir i vremena, tijekom kojih je alat bio isključen ili je radio, ali se zapravo nije koristio. Na taj se način može osjetno smanjiti emisija titranja i buke tijekom čitavog vremenskog perioda rada.

Odredite dodatne sigurnosne mjere za zaštitu korisnika prije djelovanja titranja kao npr.: održavanje električnog alata i nastavaka, održavanje toplih ruku, organizacija tokova rada.

Aku-baterija

Punjenje aku-baterije

- **Koristite samo punjače navedene u tehničkim podacima.** Samo su ovi punjači prilagođeni litij-ionskoj aku-bateriji koja se koristi u vašem električnom alatu.

Napomena: Aku-baterija se isporučuje djelomično napunjena. Kako bi se zajamčio puni učinak aku-baterije, prije prve uporabe aku-bateriju napunite do kraja u punjaču. Litij-ionska aku-baterija može se u svakom trenutku puniti bez skraćivanja njenog vijeka trajanja. Prekid u procesu punjenja neće oštetiti aku-bateriju.

Litij-ionska aku-baterija je "Electronic Cell Protection (ECP)" zaštitom zaštićena od dubinskog pražnjenja. Kada se aku-

baterija isprazni, električni alat će se isključiti uz pomoć zaštitne sklopke: radni alat se više neće vrtjeti.

- **Nakon automatskog isključivanja električnog alata ne pritišćite dalje prekidač za uključivanje/isključivanje.** Aku-baterija bi se mogla oštetiti.

Umetanje aku-baterije

Umetnite napunjenu aku-bateriju u prihvat aku-baterije sve dok se ne uglati.

Vađenje aku-baterije

Za vađenje aku-baterije pritisnite tipku za deblokadu aku-baterije i izvucite aku-bateriju. **Pritom ne primjenjujte silu.**

Pokazivač stanja napunjenosti aku-baterije

Pokazivač stanja napunjenosti aku-baterije signalizira još raspoloživi kapacitet aku-baterije ili preopterećenje kada je uključen električni alat.

LED	Kapacitet
Stalno svijetli 3 × zelena	75–100 %
Stalno svijetli 2 × zelena	40–75 %
Stalno svijetli 1 × zelena	15–40 %
Sporo treperi 1 × zelena	0–15 %

3 LED diode pokazivača stanja napunjenosti trepere istovremeno ako se aktivirala zaštita od preopterećenja. Srednja LED dioda treperi ako je temperatura aku-baterije izvan područja radne temperature i/ili ako se aktivirala temperaturna zaštita električnog alata.

Montaža

- **Prije svih radova na električnom alatu (npr. održavanje, zamjena alata, itd.), kao i kod njegovog transporta i spremanja, aku-bateriju treba izvaditi iz električnog alata.** Kod nehotičnog aktiviranja prekidača za uključivanje/isključivanje postoji opasnost od ozljeda.

Zamjena alata

- **Kod ugradnje i zamjene glodala preporučuje se nošenje zaštitnih rukavica.**

Originalna glodala iz opsežnog **Bosch** programa pribora možete dobiti kod svojeg trgovca.

Demontaža košare glodanja (vidjeti sliku A)

Prije umetanja glodala najprije morate košaru glodanja (2) odvojiti od pogonske jedinice (1).

Odrnite krilni vijak (11) na košari glodanja (2).

Pogonsku jedinicu izvucite prema gore.

Zamjena steznih klijesta (vidjeti sliku B)

Ovisno o korištenom glodalu, prije umetanja glodala, morate zamijeniti stezna klijesta sa završnom maticom (6).

Ako su odgovarajuća stezna klijesta već montirana za vaše glodalo, pridržavajte se radnih koraka u sljedećem odlomku. Stezna klijesta moraju dosjesti u završnu maticu s određenim zazorom. Stezna klijesta sa završnom maticom (6) moraju se

moći lako montirati. Ako bi se završna matica ili stezna kliješta oštetila, odmah ih treba zamijeniti.

Pritisnite tipku za blokadu vretena (7) i držite je pritisnutu. Po potrebi rukom okrećite vreteno motora dok se ne uglati.

U smjeru suprotnom od kazaljke na satu odvijte završnu maticu (6) viličastim ključem (20).

Otpustite tipku za blokadu vretena.

Napomena: Alternativna mogućnost za zamjenu steznih kliješta (bez pritiska na tipku za blokadu vretena (7)): Stavite dva ključa za vijke pomoću dvostranog klipa na vratilo kako biste otpustili ili pritegnuli završnu maticu (6). Ako je potrebno, prije sastavljanja očistite sve dijelove koje treba montirati mekim kistom ili ispuhivanjem komprimiranim zrakom.

Stavite novu završnu maticu na prihvat alata (19).

Labavo pritegnite završnu maticu.

► **Ni u kojem slučaju ne stežite stezna kliješta završnom maticom dok nije montirano glodalo.** U suprotnom se stezna kliješta mogu oštetiti.

Umetanje glodala (vidjeti slike C1 – C2)

► **Kod ugradnje i zamjene glodala preporučuje se nošenje zaštitnih rukavica.**

Ovisno o svrsi primjene, glodala se mogu dobiti u različitim izvedbama i kvalitetama.

Uvijek umetnite glodalo do oznake K (32) u stezna kliješta. Ako upotrebljavate glodalo bez oznake K, umetnite glodalo s otprilike 2/3 duljine prihvata u stezna kliješta.

Glodala od brzoreznog čelika (HSS) prikladna su za obradu mekih materijala, kao što je meko drvo i plastika.

Glodala s oštricama od tvrdog metala (HM) specijalno su prikladna za tvrde i abrazivne materijale, kao što je tvrdo drvo.

Originalna glodala iz opsežnog Bosch programa pribora možete dobiti kod svojeg trgovca.

Umetnite samo besprijekorna i čista glodala.

Montaža košare glodanja (vidjeti sliku A)

Za glodanje košaru glodanja (2) morate ponovno montirati na pogonsku jedinicu (1).

Odvrnite krilni vijak (11) na košari glodanja (2).

Umetnite pogonsku jedinicu (1) u košaru glodanja (2).

Zavrnite krilni vijak (11) na košari glodanja (2).

Napomena: Krilni vijak (11) i vijak s nazubljenom glavom (3) mogu se međusobno zamijeniti.

► **Nakon montaže uvijek provjerite dosjeda li čvrsto pogonska jedinica u košari glodanja.**

Usisavanje prašine/strugotina

Prašina od materijala kao što su premazi sa sadržajem olova, neke vrste drva, mineralnih materijala i metala, može biti štetna za zdravlje. Dodirivanje ili udisanje prašine može uzrokovati alergijske reakcije i/ili bolesti dišnih puteva korisnika električnog alata ili osoba koje se nalaze u blizini. Određena vrsta prašine, kao što je npr. prašina od hrastovine ili bukve, smatra se kancerogenom, posebno u

kombinaciji s dodatnim tvarima za obradu drva (kromat, zaštitna sredstva za drvo). Materijal, koji sadrži azbest, smiju obrađivati samo stručne osobe.

- Po mogućnosti koristite uređaj za usisavanje prašine prikladan za materijal.
 - Pobrinite se za dobro prozračivanje radnoga mjesta.
 - Preporučuje se nošenje zaštitne maske s klasom filtra P2.
- Poštujte važeće propise u vašoj zemlji za materijale koje ćete obrađivati.

► **Izbjegavajte nakupljanje prašine na radnom mjestu.**

Prašina se može lako zapaliti.

Priključivanje uređaja za usisavanje prašine (vidjeti sliku D)

Umetnite adapter za usisavanje prašine (10) s prednje strane u električni alat. Čujno se ugavljuje. Za skidanje adapter (10) uhvatite bočno i povucite ga prema naprijed.

Nataknite usisno crijevo (Ø 35 mm) (29) (pribor) na montirani usisni adapter (28). Spojite usisno crijevo (29) s usisavačem (pribor).

Usisavač mora biti prikladan za obrađivani materijal.

Kod usisavanja suhe prašine ili prašine koja je posebno opasna za zdravlje i kancerogena, treba koristiti specijalni usisavač.

Rad

Namještanje dubine glodanja

► **Namještanje dubine glodanja smije se vršiti samo kada je električni alat isključen.**

- Stavite električni alat s montiranim glodalom na obrađivani izradak.
- Ponovno odvrnite krilni vijak (11) na košari glodanja (2) kako biste namjestili željenu dubinu glodanja pomoću skale za namještanje dubine glodanja (18) ili rukom ili vijkom s nazubljenom glavom (3).
- Zavrnite krilni vijak (11) na košari glodanja (2).
- Provjerite izvršeno namještanje dubine glodanja praktičnim pokusom i prema potrebi ga korigirajte.

Napomena: Kako biste namjestili dubinu glodanja kod glodala za zaobljene utore u ravnini s kliznom pločom (8), izvadite pomagalo za namještanje glodala (30) iz njegovog držača i utaknite ga u za to predviđeni otvor na donjoj strani klizne ploče (8) (vidjeti sliku G). Zatim pomoću pomagala za namještanje glodala (30) opipajte rub glodala (5). Prilagodite visinu košare glodanja rukom ili vijkom s nazubljenom glavom (3) tako da su pomagalo za namještanje glodala (30) i rub glodala (5) u ravnini. Zatim zavrnite krilni vijak (11) na košari glodanja (2) i ponovno pričvrstite pomagalo za namještanje glodala (30) u njegov držač.

Puštanje u rad

Prethodno biranje broja okretaja

Kotačićem za predbiranje broja okretaja (12) možete i tijekom rada prethodno odabrati potreban broj okretaja.

Položaj kotačića	Broj okretaja [min ⁻¹]	
1-2	10000-14000	Mali broj okretaja
3-4	18000-24000	Srednji broj okretaja
5-6	26000-30000	Veliki broj okretaja

Vrijednosti prikazane u sljedećoj tablici su približne. Potreban broj okretaja ovisi o materijalu i radnim uvjetima te se može odrediti praktičnim pokusom.

Materijal	Promjer glodala [mm]	Položaj kotačića
Tvrdo drvo (bukva)	4-10	5-6
	12-20	3-4
	> 20	1-2
Meko drvo (bor)	4-10	5-6
	12-20	3-6
	> 20	1-3
Iverice	4-10	3-6
	12-20	2-4
	> 20	1-3
Plastika	4-15	2-3
	> 15	1-2

Nakon duljeg rada s manjim brojem okretaja, električni alat trebate ostaviti da u svrhu hlađenja radi neko vrijeme pri maks. broju okretaja u praznom hodu.

Uključivanje/isključivanje

Za **uključivanje** električnog alata stavite prekidač za uključivanje/isključivanje (13) u položaj I.

Za **isključivanje** električnog alata stavite prekidač za uključivanje/isključivanje (13) u položaj 0.

Upute za rad

► Zaštite glodalo od udaraca.

Smjer glodanja i glodanje (vidjeti sliku E)

► **Proces glodanja mora se uvijek odvijati u smjeru suprotnom od rotacije glodala (5) (protusmjerno).** Kod glodanja u smjeru rotacije glodala (istosmjerno), električni alat bi vam se mogao istrnuti iz ruke.

► **Električni alat koristite samo s montiranom košarom glodanja (2).** Gubitak kontrole nad električnim alatom može uzrokovati ozljede.

Napomena: Uzmite u obzir da glodalo (5) uvijek strži iz temeljne ploče (9). Nemojte oštetiti šablonu ili izradak.

Namjestite željenu dubinu glodanja.

Uključite električni alat i dovedite ga do mjesta obrade.

Nakon glodanja isključite električni alat.

► **Električni alat ne odlažite prije nego što se glodalo potpuno zaustavi.** Radni alati, koji se vrte pod inercijom, mogu uzrokovati ozljede.

Glodanje s kopirnom čahurom (vidjeti slike F1 – F2)

Pomoću kopirne čahure (21) možete prenijeti konture predložaka odn. šablona na izratke.

Ovisno o debljini šablone odn. predloška odaberite prikladnu kopirnu čahuru. Zbog veće visine kopirne čahure šablona mora imati minimalnu debljinu od 8 mm (vidjeti sliku F1).

► Odaberite promjer glodala manji od unutarnjeg promjera kopirne čahure.

Odvrtne četiri vijka s valjkastom glavom na donjoj strani klizne ploče (8) i skinite kliznu ploču.

Stavite kopirnu čahuru (21) u kliznu ploču (vidjeti sliku F2).

Ponovno labavo pričvrstite kliznu ploču na osnovnu ploču (9). Klizna ploča mora biti pomična.

Kako bi razmak između sredine glodala i ruba kopirne čahure posvuda bio isti, potrebno je centrirati kopirnu čahuru i kliznu ploču jednu prema drugoj ako je potrebno.

- Izravnajte kliznu ploču tako da su glodalo i kopirna čahura centrirani prema otvoru u kliznoj ploči.
- Kliznu ploču držite u ovom položaju i čvrsto je zategnite vijcima za pričvršćivanje.

Za glodanje s kopirnom čahurom (21) postupite na sljedeći način:

- Električni alat s kopirnom čahurom (21) približite šabloni.
- Električni alat s isturenom kopirnom čahurom vodite s bočnim pritiskom uzduž šablone.

Rubno ili profilno glodanje (vidjeti sliku H)

Kod rubnog ili profilnog glodanja bez graničnika paralelnosti glodalo mora biti opremljeno vodećim rukavcem ili kugličnim ležajem.

Uključen električni alat približavajte sa strane izratku sve dok vodeći rukavac ili kuglični ležaj glodala ne nalegne na obrađivani rub izratka.

Električni alat vodite uzduž ruba izratka. Kod toga pazite na naližeganje točno pod kutom. Prejaki pritisak može oštetiti rub izratka.

Glodanje s graničnikom paralelnosti (vidjeti sliku I)

Za glodanje paralelno uz rub možete montirati graničnik paralelnosti (22).

Graničnik paralelnosti (22) pričvrstite na košaru glodanja (2) pomoću vijka s nazubljenom glavom (4).

Pomoću krilnog vijka na graničniku paralelnosti (23) namjestite željenu graničnu dubinu.

Uključeni električni alat s jednoličnim pomakom i bočnim pritiskom na paralelni graničnik vodite uzduž ruba izratka.

Glodanje s pomoćnom vodilicom (vidjeti sliku J)

Pomoćna vodilica (24) služi za glodanje rubova s glodalima bez vodećeg rukavca ili kugličnog ležaja.

Pomoćnu vodilicu na košari glodanja (2) stegnite vijkom s nazubljenom glavom (4).

Električni alat vodite jednoličnim pomakom uzduž ruba izratka.

Bočni razmak: Za promjenu količine izglođanog materijala bočni razmak možete namješćati između izratka i kliznog valjićća (27) na pomoćnoj vodilici (24).

Otpustite krilni vijak (25), namjestite željeni bočni razmak okretanjem krilnog vijka (26) i ponovno pritegnite krilni vijak (25).

Visina: Prema korištenom glodalu i debljini obrađivanog izratka namjestite vertikalno izravnavanje pomoćne vodilice. Popustite vijak s nazubljenom glavom (4) na pomoćnoj vodilici, stavite pomoćnu vodilicu u željeni položaj i ponovno pritegnite vijak.

Održavanje i servisiranje

Održavanje i čišćenje

- ▶ **Prije svih radova na elekćrićnom alatu (npr. održavanje, zamjena alata, itd.), kao i kod njegovog transporta i spremanja, aku-bateriju treba izvaditi iz elekćrićnog alata.** Kod nehotićnog aktiviranja prekidaća za uključivanje/isključivanje postoji opasnost od ozljeda.
- ▶ **Elekćrićni alat i otvore za hlađenje održavajte čistima kako bi se moglo dobro i sigurno raditi.**

Servisna služba i savjeti o uporabi

Naša servisna služba će odgovoriti na vaša pitanja o popravku i održavanju vašeg proizvoda, kao i o rezervnim dijelovima. Crteže u rastavljenom obliku i informacije o rezervnim dijelovima možete naći i na našoj adresi: www.bosch-pt.com

Tim Bosch savjetnika o uporabi rado će odgovoriti na vaša pitanja o našim proizvodima i njihovom priboru.

U slučaju upita ili narućivanja rezervnih dijelova, molimo vas obavezno navedite 10-znamenkasti kataloški broj s tipske ploćice proizvoda.

Hrvatski

Robert Bosch d.o.o PT/SHR-BSC
Kneza Branimira 22
10040 Zagreb
Tel.: +385 12 958 051
Fax: +385 12 958 050
E-Mail: RBKN-bsc@hr.bosch.com
www.bosch.hr

Ostale adrese servisa možete pronaći na:

www.bosch-pt.com/serviceaddresses

Transport

Preporučene litij-ionske aku-baterije podliježu zakonu o transportu opasnih tvari. Korisnik bez ikakvih preduvjeta može transportirati aku-baterije cestovnim transportom. Ako transport obavlja treća strana (npr. transport zrakoplovom ili špedicija), treba se pridržavati posebnih zahtjeva za ambalažu i oznaćavanje. Kod pripreme ovakvih pošiljki za transport prethodno se treba savjetovati sa stručnjakom za transport opasnih tvari.

Aku-bateriju šaljite nekim transportnim sredstvom samo ako je njezino kućište neoštećeno. Obljepite otvorene kontakte i zapakirajte aku-bateriju tako da se ne može pomicati u ambalaži. Pridržavajte se i eventualnih dodatnih nacionalnih propisa.

Zbrinjavanje



Elekćrićne alate, aku-baterije, pribor i ambalažu treba dovesti na ekološki prihvatljivo recikliranje.



Elekćrićni alat i aku-baterije/baterije ne bacajte u kućni otpad!

Samo za zemlje EU:

U skladu s europskom Direktivom 2012/19/EU o elekćrićnim i elektronićkim starim uređajima i njihovom provedbom u nacionalno pravo neupotrebljivi elekćrićni alati i u skladu s europskom Direktivom 2006/66/EZ neispravne ili istrošene aku-baterije/baterije moraju se odvojeno sakupljati i dovesti na ekološki prihvatljivo recikliranje.

U slučaju nepravilnog zbrinjavanja elekćrićni i elektronićki stari uređaji mogu imati štetne učinke na okoliš i ljudsko zdravlje zbog moguće prisutnosti opasnih tvari.

Aku-baterije/baterije:

Litij-ionske:

Pridržavajte se uputa u poglavlju Transport (vidi „Transport“, Stranica 194).

Eesti

Ohutusnõuded

Üldised ohutusnõuded elektriliste tööriistade kasutamisel

⚠ HOIATUS

Lugege läbi kõik tööriistaga kaasas olevad ohutusnõuded ja juhised

ning tutvuge kõigi jooniste ja spetsifikatsioonidega.

Ohutusnõuete ja juhiste eiramise tagajärjeks võib olla elektrilöök, tulekahju ja/või rasked vigastused.

Hoidke kõik ohutusnõuded ja juhised edasiseks kasutamiseks hoolikalt alles.

Ohutusnõuetes sisalduv mõiste "elektriline tööriist" käib nii vooluvõrku ühendatud (juhtmega) elektriliste tööriistade kui ka akutoitega (juhtmeta) elektriliste tööriistade kohta.

Ohutusnõuded tööpiirkonnas

▶ Hoidke tööpiirkond puhas ja hästi valgustatud.

Korrastamata või valgustamata töökoht võib põhjustada õnnetusi.

- ▶ **Ärge kasutage elektrilist tööriista plahvatusohtlikus keskkonnas, kus leidub tuleohtlikke vedelikke, gaase või tolmu.** Elektrilistest tööriistadest lööb sädemeid, mis võivad tolmu või auru süüdata.
- ▶ **Elektrilise tööriista kasutamise ajal hoidke lapsed ja teised inimesed töökohast eemal.** Kui teie tähelepanu juhitakse kõrvale, võib seade teie kontrolli alt väljuda.

Elektriohutus

- ▶ **Elektrilise tööriista pistik peab pistikupessa sobima. Pistiku kallal ei tohi teha mingeid muudatusi. Ärge kasutage kaitsemaandusega elektriliste tööriistade puhul adapterpistikuid.** Muutmata pistikud ja sobivad pistikupesad vähendavad elektrilöögi ohtu.
- ▶ **Vältige kehalist kontakti maandatud pindadega, näiteks torude, radiaatorite, pliitide ja külmikutega.** Kui Teie keha on maandatud, on elektrilöögi oht suurem.
- ▶ **Kaitske elektrilist tööriista vihma ja niiskuse eest.** Kui elektrilisse tööriista on sattunud vett, on elektrilöögi oht suurem.
- ▶ **Ärge kasutage toitejuhet otstarbel, milleks see ei ole ette nähtud. Ärge kasutage toitejuhet elektrilise tööriista kandmiseks, ülesriputamiseks või pistiku pistikupesast väljatõmbamiseks.** Kaitske toitejuhet kuumuse, õli, teravate servade ja seadme liikuvate osade eest. Kahjustatud või keerduläinud toitejuhtmed suurendavad elektrilöögi ohtu.
- ▶ **Kui töötate elektrilise tööriistaga vabas õhus, kasutage ainult pikendusjuhtmeid, mis on ette nähtud kasutamiseks ka välistingimustes.** Välistingimustes kasutamiseks sobiva pikendusjuhtme kasutamine vähendab elektrilöögi ohtu.
- ▶ **Kui elektrilise tööriista kasutamine niiskes keskkonnas on vältimatu, kasutage rikkevoolukaitselüliti.** Rikkevoolukaitselüliti kasutamine vähendab elektrilöögi ohtu.

Inimeste turvalisus

- ▶ **Olge tähelepanelik, jälgige, mida teete, ning toimige elektrilise tööriistaga töötades kaalutletult. Ärge kasutage elektrilist tööriista, kui olete väsinud või uimastite, alkoholi või ravimite mõju all.** Hetkeline tähelepanematus seadme kasutamisel võib põhjustada tõsiseid vigastusi.
- ▶ **Kandke isikukaitsevahendeid. Kandke alati kaitseprille.** Elektrilise tööriista tüübile ja kasutusala vastavate isikukaitsevahendite, näiteks tolmu maski, libisemiskindlate turvajalatsite, kaitsekiivri või kuulmiskaitsevahendite kasutamine vähendab vigastuste ohtu.
- ▶ **Vältige elektrilise tööriista soovimatut käivitamist. Enne pistiku ühendamist pistikupessa, aku ühendamist seadme külge, seadme ülestõstmist ja kandmist veenduge, et elektriline tööriist on välja lülitatud.** Kui hoiate elektrilise tööriista kandmisel sõrme lülilil või ühendate vooluvõrku sisselülitatud seadme, võivad tagajärjeks olla õnnetused.

- ▶ **Enne elektrilise tööriista sisselülitamist eemaldage tööriista küljest reguleerimis- ja mutrivõtmed.** Seadme pöörleva osa küljes olev reguleerimis- või mutrivõti võib põhjustada vigastusi.
- ▶ **Vältige ebatavalist tööasendit. Võtke stabiilne tööasend ja hoidke kogu aeg tasakaalu.** Nii saate elektrilist tööriista ootamatutes olukordades paremini kontrollida.
- ▶ **Kandke sobivat rõivastust. Ärge kandke laiu riideid ega ehteid. Hoidke juuksed ja rõivad seadme liikuvatest osadest eemal.** Liiga avarad riided, ehted või pikad juuksed võivad sattuda seadme liikuvate osade vahele.
- ▶ **Kui on võimalik paigaldada tolmueemaldus- ja tolmukogumisseadiseid, veenduge, et need on seadmega ühendatud ja et neid kasutatakse õigesti.** Tolmueemaldusseadise kasutamine vähendab tolmust põhjustatud ohte.
- ▶ **Ärge muutuge tööriista sagedasest kasutamisest hooletuks ja ärge eirake ohutusnõudeid.** Hooletus võib sekundi murdosa jooksul kaasa tuua raskeid vigastusi.

Elektriliste tööriistade hoolikas käsitsemine ja kasutamine

- ▶ **Ärge koormake seadet üle. Kasutage konkreetse töö tegemiseks ette nähtud elektrilist tööriista.** Sobiva elektrilise tööriistaga töotate ettenähtud jõudluspiirides efektiivsemalt ja ohutumalt.
- ▶ **Ärge kasutage elektrilist tööriista, mida ei saa lülitist sisse ja välja lülitada.** Elektriline tööriist, mida ei ole enam võimalik lülitist sisse ja välja lülitada, on ohtlik ning tuleb parandada.
- ▶ **Tõmmake pistik pistikupesast välja ja/või eemaldage seadmest aku, kui see on eemaldatav, enne seadme reguleerimist, tarvikute vahetamist ja seadme ärapanekut.** See ettevaatusabinõu väldib elektrilise tööriista soovimatut käivitamist.
- ▶ **Kasutusvälisel ajal hoidke elektrilisi tööriistu lastele kättesaamatus kohas ja ärge laske seadet kasutada isikutel, kes seadet ei tunne või pole lugenud käesolevaid juhiseid.** Asjatundmatute isikute käes on elektrilised tööriistad ohtlikud.
- ▶ **Hoolidage elektrilisi tööriistu ja tarvikuid nõuetekohaselt. Kontrollige, kas seadme liikuvad osad töötavad veatult ega kiildu kiini ning veenduge, et seadme detailid ei ole murdunud või kahjustatud määral, mis mõjutab seadme töökindlust. Laske kahjustatud detailid enne seadme kasutamist parandada.** Paljude õnnetuste põhjuseks on halvasti hooldatud elektrilised tööriistad.
- ▶ **Hoidke löiketarvikud teravad ja puhtad.** Hoolikalt hooldatud, teravate löikeservadega löiketarvikud kiilduvad harvemini kinni ja neid on lihtsam juhtida.
- ▶ **Kasutage elektrilist tööriista, lisavarustust, tarvikuid jne vastavalt käesolevatele juhistele, võttes arvesse töötingimusi ja teostatava töö iseloomu.** Elektriliste

tööriistade nõuetevastane kasutamine võib põhjustada ohtlikke olukordi.

- **Hoidke käepidemed ja haardepinnad kuiva ja puhtana ning vabana õlist ja määrdeainetest.** Libedad käepidemed ja haardepinnad ei luba tööriista ohutult käsitseda ja ootamatutes olukordades kontrolli all hoida.

Akutööriistade hoolikas käsitsemine ja kasutamine

- **Laadige akusid ainult tootja poolt soovitatud laadimisseadmetega.** Laadimisseade, mis sobib teatud tüüpi akudele, muutub tuleohhtlikuks, kui seda kasutatakse teiste akude laadimiseks.
- **Kasutage elektrilistes tööriistades ainult selleks ettenähtud akusid.** Teiste akude kasutamine võib põhjustada vigastusi ja tulekahjuohtu.
- **Kasutusvälisel ajal hoidke akusid eemal kirjaklambritest, müntidest, võtmetest, naeltest, kruvidest või teistest väikestest metallsemetest, mis võivad akukontaktid omavahel ühendada.** Akukontaktide vahel tekkiva lühise tagajärjeks võivad olla põletused või tulekahju.
- **Väärkasutuse korral võib akuveelik välja voolata; vältige sellega kokkupuudet. Juhusliku kokkupuute korral loputage kahjustatud kohta veega. Kui vedelik satub silma, pöörduge lisaks arsti poole.** Väljavoolav akuveelik võib põhjustada nahaärritusi või põletusi.
- **Ärge kasutage akut ega tööriista, mis on kahjustada saanud või mida on modifitseeritud.** Kahjustada saanud või modifitseeritud akud võivad põhjustada tulekahju, plahvatuse, kehavigastusi ja varalist kahju.
- **Kaitske akut ja elektrilist tööriista tule ja väga kõrgete temperatuuride eest.** Kokkupuude tulega või üle 130 °C temperatuuriga võib põhjustada plahvatuse.
- **Järgige kõiki laadimisjuhiseid ja ärge laadige akut väljaspool juhistes määratletud temperatuurivahemikku.** Nõuetele mittevastav laadimine või laadimine väljaspool ettenähtud temperatuurivahemikku võib akut kahjustada ja suurendada tulekahju ohtu.

Teenindus

- **Laske elektrilist tööriista parandada ainult kvalifitseeritud spetsialistidel, kes kasutavad originaalvaruosi.** Nii tagate seadme püsivalt ohutu töö.
- **Ärge kunagi käideldage kahjustada saanud akusid.** Akusid võivad käidelda vaid tootja esindajad või volitatud hooldekeskuse töötajad.

Ohutusnõuded kandifreeside kasutamisel

- **Tooriku kinnitamiseks stabiilse aluse külge ja toestamiseks kasutage pitskruvisid, klambreid või muid sobivaid vahendeid.** Kui hoiate toorikut käes või surute seda vastu oma keha, ei ole tagatud piisav stabiilsus ning tagajärjeks võib olla kontrolli kaotus tööriista üle.
- **Freesitera lubatud pöörlemiskiirus peab olema vähemalt sama suur, kui elektrilisel tööriistal**

näidatud maksimaalne pöörlemiskiirus. Freesiterad, mis pöörlevad lubatust kiiremini, võivad puruneda ning tükid võivad laiali paiskuda.

- **Freesiterad ja muud tarvikud peavad elektrilise tööriista tarvikukinnitusse (tsangi) täpselt sobima.** Tarvikud, mille varre läbimõõt ei vasta elektrilise tööriista tarvikukinnitusse läbimõõdule, pöörlevad ebaühtlaselt, vibreerivad tugevalt ja võivad põhjustada kontrolli kaotuse tööriista üle.
- **Viige seade töödeldava esemega kokku alles siis, kui seade on sisse lülitatud.** Vastasel korral tekib tagasilöögi oht, kui tarvik toorikus kinni kiildub.
- **Ärge freesige üle metallesemete, naelte ja kruvide.** Freesitera võib kahjustada ja suurendada vibratsiooni.
- **Varjatult paiknevate elektrijuhtmete, gaasi- või veetorude avastamiseks kasutage sobivaid lokaliseerimisseadmeid või pöörduge kohaliku elektri-, gaasi- või veevarustusettevõtja poole.** Kokkupuutel elektrijuhtmetega tekib tulekahju- ja elektrilöögi oht. Gaasitorustiku vigastamisel tekib plahvatusoht. Veetorustiku vigastamisel materiaalne kahju või elektrilöögi oht.
- **Ärge kasutage nürisid või kahjustada saanud freesiterasid.** Nürid ja kahjustatud freesiterad tekitavad suurema hõõrdumise, võivad kinni kiilduda ja põhjustavad massi tasakaalustatuse kadumise.
- **Enne käestpanekut oodake, kuni elektriline tööriist on seisunud.** Kasutatav tarvik võib kinni kiilduda ja põhjustada kontrolli kaotuse seadme üle.
- **Aku vigastamise ja ebaõige käsitemise korral võib akut eralduda aure. Aku võib põlema süttida või plahvatada.** Öhutage ruumi, halva enesetunde korral pöörduge arsti poole. Aurud võivad ärritada hingamisteid.
- **Ärge avage akut.** Esineb lühise oht.
- **Teravad esemed, näiteks naelad või kruvikeerajad, samuti löögid, põrutused jmt võivad akut kahjustada.** Akukontaktide vahel võib tekkida lühis ja aku võib süttida, suitsema hakata, plahvatada või üle kuumeneda.
- **Kasutage akut ainult valmistaja toodetes.** Ainult sellisel juhul on aku kaitstud ohtliku ülekoormuse eest.



Kaitske akut kuumuse, sealhulgas pideva päikesekiirguse eest, samuti tule, mustuse, vee ja niiskuse eest. Plahvatus- ja lühiseoht.

Toote kirjeldus ja kasutusjuhend



Lugege läbi kõik ohutusnõuded ja juhised. Ohutusnõuete ja juhiste eiramine võib kaasa tuua elektrilöögi, tulekahju ja/või raskeid vigastusi.

Pange tähele kasutusjuhendi esiosas olevaid jooniseid.

Nõuetekohane kasutamine

Seade on ette nähtud soonte, servade, profiilide ja pikiavade freesimiseks ning kopeerfreesimiseks tugevale alusele toetuvasse puitu, plastidesse ja kergehitusmaterjalidesse.

Seadme osad

Seadme osade numeratsiooni aluseks on jooniste leheküljel toodud numbrid.

- (1) Ajam
 - (2) Freesikorv
 - (3) Rihvelpeakruvi freesikorvile
 - (4) Rihvelpeakruvi paralleeljuhkule/abijuhikule
 - (5) Frees
 - (6) Tsang koos kinnitusmutriga
 - (7) Spindli lukustusnupp
 - (8) Liugplaat
 - (9) Alusplaat
 - (10) Tolmueemaldi adapter
 - (11) Tiibkruvi freesikorvile
 - (12) Pöörlemiskiiruse eelvaliku seaderatas
 - (13) Sisse-/väljalüliti
 - (14) Aku laetuse taseme näidik
 - (15) Aku^{a)}
 - (16) Aku lukustuse vabastamisnupp^{a)}
 - (17) Käepide (isoleeritud haardepind)
 - (18) Skaala freesimissügavuse reguleerimiseks
 - (19) Tööriistahoidik
 - (20) Lehtvõtmed (13 mm, 22 mm)
 - (21) Kopeerhülss^{a)}
 - (22) Paralleelpiirik
 - (23) Paralleeljuhiku tiibkruvi (2 x)
 - (24) Abijuhik^{a)}
 - (25) Tiibkruvi abijuhiku^{a)} horisontaalse joondamise fikseerimiseks
 - (26) Tiibkruvi abijuhiku^{a)} horisontaalseks joondamiseks
 - (27) Liugrull^{a)}
 - (28) Tolmueemaldusadapter^{a)}
 - (29) Tolmueemaldusvoolik^{a)}
 - (30) Freesi seadistamise abi
 - (31) Töövalgusti
 - (32) K-märgistus
- a) **Tarnekomplekt ei sisalda kõiki kasutusjuhendis olevatel joonistel kujutatud või kasutusjuhendis nimetatud lisatarvikuid. Lisatarvikute täieliku loetelu leiate meie lisatarvikute kataloogist.**

Tehnilised andmed

Servafrees	AdvancedTrimRouter 18V-8	
Tootenumbr	3 603 JD5 0..	
Nimipinge	V=	18
Tühikäigu-pöörlemiskiirus	min ⁻¹	10000–30000
Pöörlemiskiiruse eelvalik		●
Tolmueemaldusühendus		●
Tööriistahoidik	mm	6/8
Kaal EPTA-Procedure 01:2014 järgi ^{A)}	kg	1,4 (1,5 Ah)– 1,7 (6,0 Ah)
Soovitatav keskkonnatemperatuur laadimisel	°C	0 ... +35
Lubatud keskkonnatemperatuur töötamisel ^{B)} ja hoiustamisel	°C	-20 ... +50
Soovitatavad akud		PBA 18V...W-
Soovitatavad akulaadijad ^{C)}		AL 18..

A) Sõltuvalt kasutatud akust

B) Piiratud võimsus temperatuuril <0 °C.

C) Järgmised laadimiseadmed ei sobi akuga PBA: AL 1814 CV, AL 1820 CV, AL 1860 CV

Andmed müra/vibratsiooni kohta

Mürapäätuväärtused, määratud vastavalt **EN 62841-2-17**.

Elektrilise tööriista ekvivalentne helirõhutase on tavaliselt **78 dB(A)**. Mootemääramatus K = 3 dB. Töötamisel võib müratase toodud väärtustest suurem olla. **Kasutage kuulmiskaitsevahendeid!**

Vibratsioonitase a_h (kolme suuna vektorsumma) ja mootemääramatus K, määratud vastavalt **EN 62841-2-17**:
 $a_h = 1,0 \text{ m/s}^2$, $K = 1,5 \text{ m/s}^2$.

Selles juhendis toodud vibratsioonitaseme ja mürapäätuväärtused on mõõdetud standardset mõõtemetodit kasutades ja neid saab kasutada elektriliste tööriistade omavaheliseks võrdlemiseks. Need sobivad ka vibratsioonitaseme ja mürapäätuväärtuste esialgseks hindamiseks.

Toodud vibratsioonitaseme ja mürapäätuväärtused on iseloomulikud elektrilise tööriista põhiliste rakenduste korral. Kui aga elektrilist tööriista kasutatakse muudes rakendustes, muude vahetatavate tööriistadega või ebapiisavalt hooldades, võivad vibratsioonitaseme ja mürapäätuväärtused nendest erineda. See võib kogu tööaja vibratsioonitaset ja mürapäätuväärtust suurendada.

Vibratsioonitaseme ja mürapäätuväärtuste täpseks hindamiseks tuleb arvesse võtta ka aega, mil seade on välja lülitatud või mil seade on küll sisse lülitatud, kuid tegelikult tööle rakendamata. See võib kogu tööaja vibratsioonitaset ja mürapäätuväärtust vähendada.

Rakendage kasutaja kaitsmiseks vibratsiooni mõju eest täiendavaid kaitsemeetmeid, nagu näiteks: elektrilise

tööriista ja vahetatavate tööriistade hooldus, kätesoojendus, töökorraldus.

Aku

Aku laadimine

- **Kasutage üksnes tehnilistes andmetes loetletud laadimisseadmeid.** Vaid need laadimisseadmed on ette nähtud elektrilises tööriistas kasutatud liitium-ioonaku laadimiseks.

Suunis: Aku tarnitakse osaliselt laetult. Et tagada aku täit mahtuvust, laadige akut enne esmakordset kasutamist täiendavalt laadimisseadmes.

Li-ioonakut võib laadida igal ajal, ilma et see lühendaks aku kasutusiga. Laadimise katkestamine ei kahjusta akut.

Liitiumioon-akut kaitseb süvatühjenemise eest akelementide elektrooniline kaitse "Electronic Cell Protection (ECP)". Tühja aku korral lülitab kaitselülitid seadme välja; vahetatav tööriist ei pöörle enam.

- **Pärast elektrilise tööriista automaatset väljalülitamist ärge vajutage enam lülile (sisse/välja).** Aku võib kahjustada saada.

Aku paigaldamine

Lütkake laetud aku akuhoidikusse nii, et see tuntavalt fikseeruks.

Aku eemaldamine

Aku eemaldamiseks vajutage lukustuse vabastamise nuppe ja tõmmake aku välja. **Ärge rakendage seejuures jõudu.**

Aku laetuse taseme näidik

Aku laetuse taseme näidik näitab sisselülitatud elektritööriista korral aku veel kasutada olevat mahtuvust või ülekoormust.

LED	Mahtuvus
Pidev tuli 3 × roheline	75–100 %
Pidev tuli 2 × roheline	40–75 %
Pidev tuli 1 × roheline	15–40 %
Aeglaselt vilkuv tuli 1 × roheline	0–15 %

Laetuse taseme indikaatori 3 LED-i vilguvad samaaegselt, kui ülekoormuskaitse on rakendunud. Keskmine LED vilgub, kui aku temperatuur on väljaspool töotemperatuuri vahemikku ja/või elektrilise tööriista temperatuurikaitse on rakendunud.

Paigaldus

- **Eemaldage aku seadmest enne mis tahes töid seadme kallal (nt hooldus, tarvikute vahetus jmt), samuti enne seadme transportimist ja hoieüpanekut.** Lülitid (sisse/välja) juhuslik käsitsemine toob kaasa vigastuste ohu.

Tööriistavahetus

- **Freeside paigaldamisel ja vahetamisel on soovitatav kanda kaitsekindaid.**

Originaalfreesi saate rikkalikult **Bosch**-lisavarustus-programmist oma volitatud edasimüüjalt.

Freesikorvi eemaldamine (vt joonis A)

Freesi paigaldamise võimaldamiseks peate kõigepealt freesikorvi (2) ajamisõlmest (1) lahutama.

Avage tiibkruvi (11) freesikorvil (2).

Tõmmake ajamisõlm üles välja.

Kinnitustangi vahetamine (vt jn) B

Vastavalt kasutatavale freesile peate enne freesi kohaleasetamist võibolla vahetama kübarmutri koos kinnitustsangiga (6).

Kui teie freesi jaoks on õige kinnitustsang juba paigaldatud, järgige järgnevas lõigus kirjeldatud töösamme.

Kinnitustsang peab olema paigaldatud kübarmutrisse väikese lõtkuga. Tsang koos kinnitustmutriga (6) peab olema hõlpsasti paigaldatav. Kui kübarmutter või tsang on kahjustatud, vahetage need kohe välja.

Vajutage spindli lukustusnuppu (7) ja hoidke seda surutult. Vajaduse korral keerake mootorspindlit käsitsi, kuni see fikseerub.

Keerake kübarmutter (6) lehtvõtmega (20) vastupäeva lahti.

Vabastage spindli lukustusnupp.

Märkus: Alternatiivne viis kinnitustangi vahetamiseks (ilma spindlilukustusnuppu (7) kasutamata): Asetage kaks mutrivõtit võlliile, kasutades kahte toetuspinda, et lövendada või pingutada ühendusmutrit (6).

Vajaduse korral puhastage kõik paigaldatavad osad enne kokkupanekut pehme pintslis või suruõhuga.

Asetage tööriistahoidikule (19) uus kübarmutter.

Keerake kübarmutter ilma pingutamata kinni.

- **Ärge pingutage mitte mingil juhul kinnitustangi kübarmutriga, kui frees on veel paigaldamata.** Vastasel korral võite kinnitustangi vigastada.

Freesi paigaldamine (vt jooniseid C1 – C2)

- **Freeside paigaldamisel ja vahetamisel on soovitatav kanda kaitsekindaid.**

Olenevalt kasutusotstarbest on saadaval mitmesuguse kuju ja kvaliteediga freese.

Sisestage frees alati K-märgistusega (32). Kui kasutate K-märgistusega freesi, sisestage frees umbes 2/3 võlli pikkusest kinnitustsangi.

Kiirlõiketerasest (HSS) valmistatud freesid sobivad pehmete materjalide, näiteks pehme puidu ja plasti töötlemiseks.

Karbiidist lõiketeradega (HM) freesid sobivad eriti hästi kõvade ja abrasiivsete materjalide, näiteks kõva puidu töötlemiseks.

Sobivad originaalfreesid Boschi rikkalikult lisavarustusprogrammist saate oma volitatud edasimüüjalt. Kasutage ainult täiesti korras ja puhtaid freese.

Freesikorvi monteerimine (vt jn A)

Freesimiseks peate freesikorvi (2) uuesti ajamisõlmele (1) kiinnitama.

Avage tiibkruvi (11) freesikorvil (2).

Lükake ajamisõlm (1) freesikorvi (2).

Sulgege tiibkruvi (11) freesikorvil (2).

Märkus: Tiibkruvi (11) ja rihvelpeakruvi (3) saab omavahel vahetada.

► **Pärast paigaldamist kontrollige alati, kas ajamisõlm on freesikorvis kindlalt kinnitatud.**

Tolmu-/laastueemaldus

Pliisisaldusega värvide, teatud puiduliikide, mineraalide ja metalli tolmu võib kahjustada tervist. Tolmuga kokkupuude ja tolmu sissehingamine võib põhjustada seedme kasutajal või läheduses viibivatel inimestel allergilisi reaktsioone ja/või hingamisteede haigusi.

Teatud tolmu, näiteks tamme- ja pöögitolmu, on vähkitekitava toimega, iseäranis kombinatsioonis puidutöötlemisel kasutatavate lisaainetega (kromaadid, puidukaitsevahendid). Asbesti sisaldavat materjali tohivad töödelda üksnes vastava ala asjatundjad.

- Kasutage konkreetse materjali eemaldamiseks sobivat tolmuimejat.
- Tagage töökohas hea ventilatsioon.
- Soovitav on kasutada hingamisteede kaitsemaski filtriga P2.

Pidage kinni töödeldavate materjalide suhtes Teie riigis kehtivatest eeskirjadest.

► **Vältige tolmu kogunemist töökohta.** Tolmu võib kergesti süttida.

Tolmueemaldi ühendamine (vt jn D)

Sisestage tolmueemaldi adapter (10) elektritööriista eestpoolt. See klõpsatab kuuldavalt paika. Eemaldamiseks võtke adapterist (10) kinni ja tõmmake see ettepoole ära.

Ühendage väljatõmbevoolik (Ø 35 mm) (29) (lisavarustus) paigaldatud väljatõmbeadapteri (28) külge. Ühendage tolmueemaldusvoolik (29) tolmuimejaga (lisavarustus).

Tolmuimeja peab töödeldavale materjalile sobima.

Eriti tervistkahjustava, kantserogeense ja kuiva tolmu eemaldamiseks kasutage spetsiaalset tolmuimejat.

Kasutamine

Freesimissügavuse seadmine

► **Freesimissügavust tohib seada ainult väljalülitatud elektrilisel tööriistal.**

- Asetage paigaldatud freesiga elektriline tööriist töödeldavale detailile.
- Avage uuesti freesikorvi (2) tiibkruvi (11), et seadistada soovitud freesimissügavus skaalal Freesimissügavuse reguleerimine (18) kas käsitsi või rihvelpeakruvi (3) abil.
- Sulgege freesimiskorvi (2) tiibkruvi (11).
- Kontrollige freesimissügavuse seadistust praktilise katse abil ja vajadusel korrigeerige seda.

Märkus: Selleks, et seadistada ümardusfreesi freesimissügavus liugplaadiga (8), eemaldage freesi

seadistamise abivahend (30) hoidikust ja sisestage see liugplaadi (8) alumisel küljel selleks ettenähtud avasse (vt jn G). Seejärel puudutage freesi lööketera serva (5) freesi seadistamise abivahendiga (30). Reguleerige freesikorvi kõrgust kas käsitsi või rihvelpeakruviga (3) nii, et freesi reguleerimise abivahend (30) ja freesi serv (5) oleksid ühel tasapinnal. Seejärel sulgege freesikorvi (2) tiibkruvi (11) ja kinnitage freesi reguleerimise abivahend (30) uuesti selle hoidikusse.

Kasutuselevõtt

Pöörlemiskiiruse eelvalimine

Pöörlemiskiiruse eelvaliku seaderattaga (12) saate vajaliku pöörlemiskiiruse eelvalida ka töö ajal.

Seaderatta asend	Pöörete arv [min ⁻¹]	
1-2	10000-14000	Väike pöörlemiskiirus
3-4	18000-24000	Keskmine pöörlemiskiirus
5-6	26000-30000	Suur pöörlemiskiirus

Järgmises tabelis esitatud väärtused on soovituslikud.

Vajalik pöörlemiskiirus oleneb materjalist ja töötingimustest ning selle saab kindlaks teha katsetades.

Materjal	Freesitera läbimõõt [mm]	Seaderatta asend
Kõva puit (pöök)	4-10	5-6
	12-20	3-4
	> 20	1-2
Pehme puit (mänd)	4-10	5-6
	12-20	3-6
	> 20	1-3
Puitlaastplaadid	4-10	3-6
	12-20	2-4
	> 20	1-3
Plast	4-15	2-3
	> 15	1-2

Pärast pikemaajalist tööd väikesel pöörlemiskiirusel tuleks elektrilisel tööriistal lasta jahtumiseks töötada mõnda aega tühikäigul maksimaalse pöörlemiskiirusega.

Sisse-/väljalülitamine

Elektrilise tööriista **sisselülitamiseks** seadke sisse-/väljalüliti (13) asendisse I.

Elektrilise tööriista **väljalülitamiseks** seadke sisse-/väljalüliti (13) asendisse 0.

Tööjuhised

► **Kaitske freesi kukkumise ja löökide eest.**

Freesimissuund ja freesimine (vt pilti E)

► **Freesimistoiming peab alati olema freesi (5) pöörlemissuunale vastupidine (vastassuunaline).**

Pöörlemissuunas (samasuunaliselt) freesides võib elektriline tööriist käest lahti pääseda.

► **Kasutage elektrilist tööriista ainult paigaldatud freesikorviga (2).** Kontrolli kaotamine elektrilise tööriista üle võib põhjustada kehavigastusi.

Suunis: Võtke arvesse, et frees (5) ulatub alati alusplaadist (9) välja. Ärge vigastage šablooni ega töödeldavat detaili.

Seadke soovitud freesimissügavus.

Lülitage elektriline tööriist sisse ja juhtige see töödeldavasse kohta.

Pärast freesimist lülitage elektriline tööriist välja.

► **Ärge pange elektrilist tööriista käest enne, kui frees on täielikult seiskunud.** Järelepöörlevad osad võivad põhjustada vigastusi.

Kopeerhülsiga freesimine (vt jooniseid F1 – F2)

Kopeerhülsiga (21) saate kontuure mallidelt või šabloonidelt töödeldavatele detailidele üle kanda.

Olenevalt šablooni või malli paksusest valige sobiv kopeerhüls. Kopeerhülsi üleulatamise tõttu peab šabloon olema vähemalt 8 mm paksune (vt joonis F1).

► **Valige kopeerhülsi siseläbimõõdust väiksema läbimõõduga frees.**

Keerake lahti neli silinderkruvi liugplaadi alumisel küljel (8) ja eemaldage liugplaat.

Sisestage kopeerhüls (21) liugplaati (vt jn F2).

Kruvige liugplaat lõdvalt tagasi alusplaadile (9). Liugplaati peab saama vabalt liigutada.

Selleks, et freesi keskpunkti ja kopeerhülsi serva vaheline kaugus oleks kõikjal sama, tuleb kopeerhüls ja liugplaat vajaduse korral teineteise suhtes tsentreerida.

- Joondage liugplaat nii, et frees ja kopeerhüls oleksid liugplaadi avause suhtes tsentreeritud.
- Hoidke liugplaati selles asendis ja pingutage kinnituskruid tugevalt kinni.

Kopeerhülsiga (21) freesimiseks talitage järgmiselt:

- Asetage elektriline tööriist koos kopeerhülsiga (21) vastu šablooni.
- Juhtige üleulatuva kopeerhülsiga elektrilist tööriista külgsurvet rakendades piki šablooni.

Serva- või profiilfreesimine (vt joonis H)

Serva- või profiilfreesimisel ilma paralleelpiirikuta peab frees olema varustatud juhttapi või kuullaagriga.

Juhtige sisselülitatud elektriline tööriist küljelt vastu töödeldavat detaili, kuni freesi juhttapp või kuullaager toetub detaili töödeldavale küljele.

Juhtige elektrilist tööriista piki töödeldava detaili serva.

Jälgige sealjuures nurkasendi õigsust. Liiga tugev surve võib töödeldava detaili serva vigastada.

Paralleeltoega freesimine (vt jn I)

Saate paigaldada paralleeljuhiku (22) servade paralleelseks freesimiseks.

Kinnitage paralleeljuhik (22) freesikorvi (2) külge rihvelpeakruviga (4).

Seadistage soovitud freesimissügavus paralleeljuhiku (23) tiibkruviga.

Juhtige sisselülitatud elektrilist tööriista ühtlase ettenihkega ja paralleelpiirikule avaldatava külgsurvega piki töödeldava detaili serva.

Abijuhikuga freesimine (vt jn J)

Abijuhikut (24) kasutatakse servade freesimiseks freesidega, millel ei ole juhtimistihvte ega kuullaagreid.

Kinnitage abijuhik freesikorvi (2) külge rihvelpeakruviga (4).

Juhtige elektritööriista piki töödeldava detaili serva ühtlase ettenihkega.

Külgsuunaline kaugus: Eemaldatava materjali koguse muutmiseks saate reguleerida külgsuunalist kaugust töödeldava detaili ja liugrulli (27) vahel abijuhikuga (24).

Lõdvendage tiibkruvi (25), reguleerige soovitud külgsuunaline kaugus, keerates tiibkruvi (26), ja pingutage tiibkruvi (25) uuesti.

Kõrgus: Reguleerige juhtseadme vertikaalset joondamist sõltuvalt kasutatavast freesist ja töödeldava detaili paksusest.

Lõdvendage juhtseadme rihvelpeakruvi (4), liibistage juhtseade soovitud asendisse ja pingutage kruvi uuesti.

Hooldus ja korrashoid

Hooldus ja puhastus

- **Eemaldage aku seadmest enne mis tahes töid seadme kallal (nt hooldus, tarvikute vahetus jmt), samuti enne seadme transportimist ja hoialepanekut.** Lüliti (sisse/välja) juhuslik käsitsemine toob kaasa vigastuste ohu.
- **Seadme laitmatu ja ohutu töö tagamiseks hoidke seade ja selle ventilatsioonivad puhtad.**

Müügijärgne teenindus ja kasutusala nõustamine

Klienditeeninduse töötajad vastavad teie küsimustele teie toote remondi ja hoolduse ning varuosade kohta. Joonised ja info varuosade kohta leiate ka veebisaidilt:

www.bosch-pt.com

Boschi nõustajad on meeleldi abiks, kui teil on küsimusi toodete ja lisatarvikute kasutamise kohta.

Päringute esitamisel ja varuosade tellimisel teatage meile kindlasti toote tüübisildil olev 10-kohaline tootenumber.

Eesti Vabariik

Teeninduskeskus

Tel.: (+372) 6549 575

Faks: (+372) 6549 576

E-posti: service-pt@lv.bosch.com

Muud teeninduse aadressid leiate jaotises:

www.bosch-pt.com/serviceaddresses

Transport

Soovitavud liitumioonakude suhtes kohaldatakse ohtlike veoste eeskirjade nõudeid. Akude puhul on lubatud kasutajapoolne piiranguteta maanteevedu.

Kolmandate isikute teostatava veo korral (nt õhuvedu või ekspedeerimine) tuleb järgida pakendi ja tähistuse osas kehtivaid erinõudeid. Sellisel juhul peab veose ettevalmistamisel alati osalema ohtlike ainete veo ekspert.

Aku vedu on lubatud vaid siis, kui aku korpus on vigastusteta. Katke lahtised kontaktid teibiga ja pakkige aku nii, et see pakendis ei liiguks. Järgige ka võimalikke täiendavaid siseriiklike nõudeid.

Kasutuskõlbmatuks muutunud seadmete kätvlus

Elektrilised tööriistad, akud, lisatarvikud ja pakendid tuleb keskkonnasäästlikult ringlusse võtta.



Ärge käidelize elektrilisi tööriistu ja akusid/patareid koos olmejäätmetega!

Üksnes EL liikmesriikidele:

Vastavalt direktiivile 2012/19/EL elektri- ja elektroonikaseadmete jäätmete kohta ning nende kohaldamisele riigi õigusaktides tuleb kasutusressursi ammendanud elektritööriistad ja vastavalt direktiivile 2006/66/EÜ defektsed või kasutusressursi ammendanud akud/patareid eraldi kokku koguda ja suunata keskkonnasäästlikku taaskasutusse.

Vale jäätmekäitluse korral võivad vanad elektri- ja elektroonikaseadmed, milles sisaldub kahjulikke aineid, kahjustada keskkonda ja inimeste tervist.

Akud/patareid:**Li-Ion:**

Järgige punktis Transport toodud juhiseid (vaadake „Transport“, Lehekülj 201).

Latviešu

Drošības noteikumi

Vispārēji drošības noteikumi elektroinstrumentiem**⚠ BRĪDINĀ-JUMS**

Izlasiet visus drošības noteikumus un instrukcijas, aplūkojiet ilustrācijas un iepazīstieties ar

specifikācijām, kas tiek piegādātas kopā ar šo elektroinstrumentu. Šeit sniegto drošības noteikumu un

instrukciju neievērošana var izraisīt aizdegšanos un būt par cēloni elektriskajam triecienam vai nopietnam savainojumam.

Pēc izlasīšanas uzglabājiet šos noteikumus turpmākai izmantošanai.

Drošības noteikumos lietotais apzīmējums "elektroinstrumenti" attiecas gan uz Jūsu tīkla elektroinstrumentiem (ar elektrokabeļi), gan arī uz akumulatora elektroinstrumentiem (bez elektrokabeļi).

Drošība darba vietā

- ▶ **Uzturiet savu darba vietu tīru un labi apgaismotu.** Nekārtīgās un tumšās vietās var viegli notikt nelaimes gadījums.
- ▶ **Nedarbiniet elektroinstrumentus sprādzienbīstamā atmosfērā, piemēram, viegli uzliesmojošu šķidrums tuvumā un vietās ar paaugstinātu gāzu vai putekļu saturu gaisā.** Darba laikā elektroinstrumenti nedaudz dzirksteļo, un tas var izsautīt viegli degošu putekļu vai tvaiku aizdegšanos.
- ▶ **Darbinot elektroinstrumentu, neļaujiet bērniem un nepiederošām personām tuvoties darba vietai.** Citu personu klātbūtne var novērst uzmanību, kā rezultātā jūs varat zaudēt kontroli pār elektroinstrumentu.

Elektrodrošība

- ▶ **Elektroinstrumenta kontaktdakšai jābūt piemērotai elektrotīkla kontaktligzdai. Kontaktdakšas konstrukciju nedrīkst nekādā veidā mainīt. Nelietojiet kontaktdakšas adapterus, ja elektroinstrumenti caur kabeli tiek savienots ar aizsargzēmējuma ķēdi.** Neizmainītas konstrukcijas kontaktdakša, kas piemērota kontaktligzdai, ļauj samazināt elektriskā trieciena saņemšanas risku.
- ▶ **Nepieļaujiet ķermeņa daļu saskaršanos ar saņemtiem priekšmetiem, piemēram, ar caurulēm, radiatoriem, plītiem vai ledusskapjiem.** Pieskaroties saņemtam virsmām, pieaug risks saņemt elektrisko triecienu.
- ▶ **Nelietojiet elektroinstrumentu lietus laikā, neturiet to mitrumā.** Mitrumam iekļūstot elektroinstrumentā, pieaug risks saņemt elektrisko triecienu.
- ▶ **Nenoslogojiet kabeli. Neizmantojiet kabeli, lai elektroinstrumentu nestu, viltu vai atvienotu no elektrotīkla kontaktligzdas. Sargājiet kabeli no karstuma, eļļas, asām malām un kustošām daļām.** Bojāts vai samezģlojies elektrokabeļis var būt par cēloni elektriskā trieciena saņemšanai.
- ▶ **Darbinot elektroinstrumentu ārpus telpām, izmantojiet tā pievienošanai vienīgi ārpus telpu lietošanai derīgus pagarināj kabeļus.** Lietojot elektrokabeļi, kas piemērots darbam ārpus telpām, samazinās elektriskā trieciena saņemšanas risks.
- ▶ **Ja elektroinstrumentu tomēr nepieciešams darbināt vietās ar paaugstinātu mitrumu, pievienojiet to elektrobarošanas ķēdēm, kas aizsargātas ar noplūdes strāvas aizsargreģu (RCD).** Lietojot noplūdes strāvas aizsargreģu, samazinās risks saņemt elektrisko triecienu.

Personiskā drošība

- ▶ **Strādājot ar elektroinstrumentu, saglabājiet paškontroli un rīkojieties saskaņā ar veselo saprātu. Pārtrauciet darbu, ja jūtaties noguris vai arī atrodaties narkotiku, alkohola vai medikamentu iespaidā.**

Strādājot ar elektroinstrumentu, pat viens neuzmanības mirklis var būt par cēloni nopietnam savainojumam.

- ▶ **Lietojiet individuālo darba aizsargapriekojumu. Darba laikā vienmēr nēsājiet aizsargbrilles.** Individuālā darba aizsargapriekojuma (putekļu maskas, neslidošu apavu un aizsargķiveres vai ausu aizsargu) lietošana noteiktos apstākļos ļaus samazināt savainošanās risku.
- ▶ **Nepieļaujiet elektroinstrumenta patvaļīgu ieslēgšanos. Pirms elektroinstrumenta pievienošanas elektrotīklam, akumulatora ievietošanas vai izņemšanas, kā arī pirms elektroinstrumenta pārņemšanas pārlicinieties, ka tas ir izslēgts.** Pārnesot elektroinstrumentu, ja pirksts atrodas uz ieslēdzēja, kā arī pievienojot to elektrobarošanas avotam laikā, kad elektroinstrumentu ir ieslēgts, var viegli notikt nelaimes gadījums.
- ▶ **Pirms elektroinstrumenta ieslēgšanas izņemiet no tā regulējošos rīkus vai atslēgas.** Regulējošais rīks vai atslēga, kas ieslēgšanas brīdī atrodas elektroinstrumenta kustīgajās daļās, var radīt savainojumu.
- ▶ **Nesniedzieties pārāk tālu. Jebkurā situācijā saglabājiet līdzsvaru un stingru stāju.** Tas atvieglos elektroinstrumenta vadīšanu neparedzētās situācijās.
- ▶ **Nēsājiet darbam piemērotu apģērbu. Darba laikā nēsājiet brīvi plandošas drēbes un rotaslietas. Netuviniet garus matus un drēbes kustošām daļām.** Valjīgas drēbes, rotaslietas un gari mati var iekerties kustošajās daļās.
- ▶ **Ja elektroinstrumenta konstrukcija ļauj tam pievienot putekļu uzsūkšanas vai savākšanas, nodrošiniet, lai tā būtu pievienota un tiktu pareizi lietota.** Pielietojot putekļu savākšanu, samazinās to kaitīgā ietekme uz veselību.
- ▶ **Nepaļaujieties uz iemaņām, kas iegūtas, bieži lietojot instrumentus, neieslīgstiet pašapmierinātībā un neignorējiet instrumenta drošas lietošanas principus.** Neuzmanīgas rīcības dēļ dažās sekundēs daļās var gūt nopietnu savainojumu.

Saudzīga apiešanās un darbs ar elektroinstrumentiem

- ▶ **Nepārslodģojiet elektroinstrumentu. Ikvienam darbam izvēlieties piemērotu elektroinstrumentu.** Elektroinstrumentu darbojas labāk un drošāk pie nominālās slodzes.
- ▶ **Nelietojiet elektroinstrumentu, ja to ar ieslēdzēja palīdzību nevar ieslēgt un izslēgt.** Elektroinstrumentu, ko nevar ieslēgt un izslēgt, ir bīstams lietošanai un to nepieciešams remontēt.
- ▶ **Pirms elektroinstrumenta regulēšanas, piederumu nomainīšanas vai novietošanas uzglabāšanai atvienojiet tā elektrokabeļa kontaktdakšu no barojošā elektrotīkla vai izņemiet no tā akumulatoru, ja tas ir izņemams.**

Šādi iespējams novērst elektroinstrumenta nejaucu ieslēgšanos.

- ▶ **Ja elektroinstrumentu netiek lietots, uzglabājiet to piemērotā vietā, kur elektroinstrumentu nav sasniedzams bērniem un personām, kuras neprot ar to rīkoties vai nav iepazinušās ar šiem noteikumiem.** Ja elektroinstrumentu lieto nekompetentas personas, tas var apdraudēt cilvēku veselību.
- ▶ **Savlaicīgi apkalpojiet elektroinstrumentus un to piederumus. Pārbaudiet, vai kustīgās daļās nav nobīdījušās un ir droši iestiprinātas, vai kāda no daļām nav salauzta un vai nepastāv jebkuri citi apstākļi, kas varētu nelabvēlīgi ietekmēt elektroinstrumenta darbību. Ja elektroinstrumentu ir bojāts, nodrošiniet, lai tas pirms lietošanas tiktu izremontēts.** Daudzi nelaimes gadījumi notiek tāpēc, ka elektroinstrumentu pirms lietošanas nav pienācīgi apkalpoti.
- ▶ **Uzturiet griezošos darbinstrumentus asus un tīrus.** Rūpīgi kopti elektroinstrumenti, kas apgādāti ar asiem griezējinstrumentiem, ļauj strādāt daudz ražīgāk un ir vieglāk vadāmi.
- ▶ **Lietojiet vienīgi tādus elektroinstrumentus, piederumus, darbinstrumentus utt., kas atbilst šeit sniegtajiem norādījumiem, ņemot vērā arī konkrētos lietošanas apstākļus un veicamā darba raksturu.** Elektroinstrumentu lietošana citiem mērķiem, nekā tiem, kuriem to ir paredzējis ražotājs, ir bīstama un var novest pie neparedzamām sekām.
- ▶ **Uzturiet elektroinstrumenta rokturus un noturvirsmas sausas, tīras un brīvas no eļļas un smērvielām.** Slideni rokturi un noturvirsmas traucē efektīvi rīkoties ar elektroinstrumentu un to droši vadīt neparedzētās situācijās.

Saudzīga apiešanās un darbs ar akumulatora elektroinstrumentiem

- ▶ **Akumulatoru uzlādei lietojiet tikai ražotāja norādīto uzlādes ierīci.** Ikvienu uzlādes ierīci ir paredzēta tikai noteikta tipa akumulatoram, un mēģinājums to lietot cita tipa akumulatoru uzlādei var novest pie uzlādes ierīces un/vai akumulatora aizdegšanās.
- ▶ **Lietojiet elektroinstrumentus tikai tiem īpaši paredzētiem akumulatorus.** Cita tipa akumulatoru lietošana var būt par cēloni savainojumam vai novest pie elektroinstrumenta un/vai akumulatora aizdegšanās.
- ▶ **Laikā, kad akumulatoru netiek lietots, nepieļaujiet, lai tā kontakti saskartos ar saspraudēm, monētām, atslēgām, naglām, skrūvēm vai citiem nelieliem metāla priekšmetiem, kas varētu veidot savienojumu starp kontaktiem, izraisot īsslēgumu.** Īsslēgums starp akumulatora kontaktiem var radīt apdegumus un izraisīt aizdegšanos.
- ▶ **Nepareizi lietojot akumulatoru, no tā var izplūst šķidrās elektrolīts; nepieļaujiet tā nonākšanu saskarē ar ādu. Ja tas tomēr ir nejauci noticis, noskalojiet elektrolītu ar ūdeni. Ja elektrolīts nonāk acīs,**

meklējiet ārsta palīdzību. No akumulatora izplūdušais elektrolīts var izsaukt ādas iekaisumu vai pat apdegumu.

- ▶ **Nelietojiet akumulatoru vai elektroinstrumentu, ja tas ir bojāts vai modificēts.** Bojāti vai modificēti akumulatori var radīt neparedzētas situācijas, kuru rezultātā var notikt aizdegšanās vai sprādziens, kā arī var rasties savainojuma risks.
- ▶ **Neturiet elektroinstrumentu vai akumulatoru uguns tuvumā vai vietā ar augstu temperatūru.** Elektroinstrumenta vai akumulatora atrašanās uguns tuvumā vai vietā, kur temperatūra pārsniedz 130 °C, var izraisīt sprādzienu.
- ▶ **Ievērojiet visas uzlādēšanas instrukcijas un neuzlādējiet akumulatoru vai elektroinstrumentu pie temperatūras, kas atrodas ārpus instrukcijā norādīto pieļaujamo temperatūras vērtību diapazona robežām.** Uzlādējot akumulatoru neatbilstošā veidā vai pie temperatūras, kas atrodas ārpus pieļaujamo temperatūras vērtību diapazona robežām, tas var tikt bojāts, kā arī var pieaugt aizdegšanās risks.

Apkalpošana

- ▶ **Nodrošiniet, lai elektroinstrumenta remontu veiktu kvalificēts personāls, nomainīti izmantojot vienīgi identiskus rezerves daļas.** Tikai tā ir iespējams panākt un saglabāt vajadzīgo darba drošības līmeni.
- ▶ **Nekādā gadījumā neveiciet bojātu akumulatoru apkalpošanu.** Akumulatoru apkalpošanu drīkst veikt tikai ražotājs vai tā pilnvaroti servisa speciālisti.

Drošības noteikumi malū frēzēm

- ▶ **Lietojiet spiles vai citu praktisku ierīci, lai atbalstītu apstrādājamo priekšmetu un nostiprinātu to uz stabilas platformas.** Turot apstrādājamo priekšmetu ar roku vai atbalstot to ar savu ķermeni, priekšmets noturās stabilā stāvoklī un var izraisīt kontroles zaudēšanu pār darba procesu.
- ▶ **Frēzurbja pieļaujamajam griešanās ātrumam jābūt ne mazākam par elektroinstrumenta lielāko norādīto griešanās ātrumu.** Frēzurbis, kas griežas ātrāk, nekā pieļaujams, var salūzt un tikt mests prom.
- ▶ **Frēzurbim vai citam piederumam precīzi jāievietojas Jūsu elektroinstrumenta darbinstrumentu stiprinājuma ierīcē (spīļaptverē).** Darbinstrumenti, kas precīzi neatbilst stiprinājuma ierīces izmēriem, nevienmērīgi rotē, ļoti stipri vibrē un var izraisīt kontroles zaudēšanu pār instrumentu.
- ▶ **Kontaktējiet darbinstrumentu ar apstrādājamo priekšmetu tikai pēc elektroinstrumenta ieslēgšanas.** Tas ļaus izvairīties no atsitiena, kas var notikt, darbinstrumentam iestrēgstot apstrādājamajā priekšmetā.
- ▶ **Neveiciet frēzēšanu pāri metāla priekšmetiem, naglām vai skrūvēm.** Saduroties ar šādiem priekšmetiem, frēzgrieznis var tikt bojāts, kā rezultātā rodas paaugstināta vibrācija.

- ▶ **Lietojot piemērotu metālmeklētāju, pārbaudiet, vai apstrādes vietu nešķērso slēptas komunālapgādes līnijas, vai arī griežieties pēc konsultācijas vietējā komunālās saimniecības iestādē.** Darbinstrumenta saskaršanās ar elektropārvades līniju var izraisīt aizdegšanos vai būt par cēloni elektriskajam triecienam. Bojājums gāzes pārvades līnijā var izraisīt sprādzienu. Kontakta rezultātā ar ūdensvada cauruli, var tikt bojātas materiālās vērtības.
- ▶ **Nelietojiet neasus vai bojātus frēzgriežņus.** Neasi vai bojāti frēzgriežņi rada paaugstinātu berzi, viegli iestrēgt frēzējumā un pazemina frēzēšanas efektivitāti.
- ▶ **Pirms elektroinstrumenta novietošanas nogaidiet, līdz tas ir pilnīgi apstājies.** Kustībā esošs darbinstruments var iestrēgt, izsaucot kontroles zaudēšanu pār elektroinstrumentu.
- ▶ **Bojājuma vai nepareizas lietošanas rezultātā akumulators var izdalīt kaitīgus izgarojumus.** Akumulators var aizdegties vai sprāgt, ielaidiet telpā svaigu gaisu un smagākos gadījumos meklējiet ārsta palīdzību. Izgarojumi var izraisīt elpošanas ceļu kairinājumu.
- ▶ **Neatveriet akumulatoru.** Tas var radīt išslēgumu.
- ▶ **Iedarbojoties uz akumulatoru ar smailu priekšmetu, piemēram, ar naglu vai skrūvgriezi, kā arī ārēja spēka iedarbības rezultātā akumulators var tikt bojāts.** Tas var radīt iekšēju išslēgumu, kā rezultātā akumulators var aizdegties, dūmot, eksplodēt vai pārkarst.
- ▶ **Lietojiet akumulatoru vienīgi ražotāja izstrādājumos.** Tikai tā akumulators tiek pasargāts no bīstamām pārslodzēm.



Sargājiet akumulatoru no karstuma, piemēram, no ilgstošas atrašanās saules staros, kā arī no uguns, netīrumiem, ūdens un mitruma. Tas var radīt sprādziena un išslēguma briesmas.

Izstrādājuma un tā funkciju apraksts



Izlasiet drošības noteikumus un norādījumus lietošanai. Drošības noteikumu un norādījumu neievērošana var izraisīt aizdegšanos un būt par cēloni elektriskajam triecienam vai nopietnam savainojumam.

Ņemiet vērā attēlus lietošanas pamācības sākuma daļā.

Paredzētais pielietojums

Ar instrumentu ir paredzēts frēzēt gropes, malas, profilus un iegarenus atvērumus koksnē, plastmasā un vieglos celtniecības materiālos, kā arī šablonfrēzēt, apstrādes laikā turot pamatni uz apstrādājamā priekšmeta virsmas.

Attēlotās sastāvdaļas

Attēloto sastāvdaļu numerācija atbilst numuriem elektroinstrumenta attēlā, kas sniegts ilustratīvajā lappusē.

- (1) Piedziņas bloks

- (2) Frēzes korpus
 - (3) Vītņskrūve frēzes korpusam
 - (4) Vītņskrūve paralēlajai atdurei/vadīklai
 - (5) Frēze
 - (6) Iespilēšanas canga ar šarnīruzgriezni
 - (7) Darbvārpstas fiksēšanas poga
 - (8) Slīdplāksne
 - (9) Pamatplāksne
 - (10) Adapteris putekļu nosūkšanai
 - (11) Austiņskrūve frēzes korpusam
 - (12) Apgriezienu skaita regulēšanas pirkstrats
 - (13) Ieslēdzējs/izslēdzējs
 - (14) Akumulatora uzlādes pakāpes indikators
 - (15) Akumulators^{a)}
 - (16) Akumulatora atbrīvošanas taustiņš^{a)}
 - (17) Rokturis (ar izolētu noturvirsmu)
 - (18) Skala frēzēšanas dziļuma iestatīšanai
 - (19) Instrumenta stiprinājums
 - (20) Uzgrīzņu atslēga (13 mm, 22 mm)
 - (21) Kopējošā vadotne^{a)}
 - (22) Paralēlā atdure
 - (23) Austiņskrūve paralēlajai atdurei (2 x)
 - (24) Vadīkla^{a)}
 - (25) Austiņskrūve vadīklas horizontālā novietojuma fiksācijai^{a)}
 - (26) Austiņskrūve vadīklas horizontālajam novietojumam^{a)}
 - (27) Slīdrullītis^{a)}
 - (28) Nosūkšanas adapters^{a)}
 - (29) Nosūkšanas šļūtene^{a)}
 - (30) Frēzes iestatīšanas vadīkla
 - (31) Darba gaismas avots
 - (32) K-marķējums
- a) Šeit attēlotie vai aprakstītie piederumi neietilpst standartā piegādes komplektā. Pilns pārskats par izstrādājuma piederumiem ir sniegts mūsu piederumu katalogā.

Tehniskie parametri

Malu apstrādes frēze	AdvancedTrimRouter 18V-8	
Izstrādājuma numurs		3 603 JD5 0..
Nominālais spriegums	V=	18
Brīvgaitas griešanās ātrums	min ⁻¹	10000–30000
Griešanās ātruma regulēšana		●
Savienotājs putekļu uzsūkšanai		●
Instrumenta stiprinājums	mm	6/8
Svars atbilstīgi EPTA Procedure 01:2014 ^{A)}	kg	1,4 (1,5 Ah) – 1,7 (6,0 Ah)

Malu apstrādes frēze	AdvancedTrimRouter 18V-8	
Ieteicamā apkārtējās vides temperatūra uzlādes laikā	°C	0 ... +35
Pieļaujamā apkārtējās vides temperatūra darbības laikā ^{B)} un glabāšanas laikā	°C	-20 ... +50
Ieteicamie akumulatori		PBA 18V...W-
Ieteicamās uzlādes ierīces ^{C)}		AL 18..

A) Atkarībā no izmantojamā akumulatora

B) Samazināta jauda pie temperatūras <0 °C.

C) Sekojošās uzlādes ierīces nav saderīgas ar akumulatoriem PBA: AL 1814 CV, AL 1820 CV, AL 1860 CV

Informācija par troksni un vibrāciju

Instrumenta radītā trokšņa parametri ir noteikti atbilstoši standartam **EN 62841-2-17**.

Pēc A raksturlienes izvērtais elektroinstrumenta radītā trokšņa skaņas spiediena līmenis tipiskā gadījumā sasniedz **78 dB(A)**. Mērījumu izkliede K = 3 dB. Trokšņa līmenis darba laikā var pārsniegt šeit norādītās vērtības. **Lietojiet līdzekļus dzirdes orgānu aizsardzībai!**

Kopējā vibrācijas paātrinājuma vērtība a_h (vektoru summa trijos virzienos) un mērījumu izkliede K ir noteikti atbilstoši standartam **EN 62841-2-17**: $a_h = 1,0 \text{ m/s}^2$, K = **1,5** m/s².

Šajā pamācībā norādītais vibrācijas līmenis un instrumenta radītā trokšņa vērtība ir izmērīta atbilstoši standartā noteiktajai procedūrai un var tikt izmantota elektroinstrumentu savstarpējai salīdzināšanai. To var izmantot arī vibrācijas un trokšņa radītās papildu slodzes iepriekšējai novērtēšanai.

Šeit norādītais svārstību līmenis un instrumenta radītā trokšņa vērtība ir attiecināma uz elektroinstrumenta galvenajiem pielietojuma veidiem. Ja elektroinstruments tiek lietots netipiskiem mērķiem, kopā ar netipiskiem darbinstrumentiem vai nav vajadzīgajā veidā apkalpots, tā svārstību līmenis un radītā trokšņa vērtība var atšķirties no šeit norādītajām vērtībām. Tas var ievērojami palielināt svārstību un trokšņa radīto papildu slodzi kopējam darba laika posmam.

Lai precīzi izvērtētu svārstību un trokšņa radīto papildu slodzi zināmam darba laika posmam, jāņem vērā arī laiks, kad elektroinstruments ir izslēgts vai arī darbojas, taču faktiski netiek izmantots paredzētā darba veikšanai. Tas var ievērojami samazināt svārstību un trokšņa radīto papildu slodzi kopējam darba laika posmam.

Veiciet papildu pasākumus, lai pasargātu strādājošo personu no vibrācijas kaitīgās iedarbības, piemēram, savlaicīgi veiciet elektroinstrumenta un darbinstrumentu apkalpošanu, uzturiet rokas siltas un pareizi plānoiet darbu.

Akumulators

Akumulatora uzlāde

- **Izmantojiet vienīgi tehniskajos datos norādītās uzlādes ierīces.** Vienīgi šī uzlādes ierīce ir piemērota jūsu elektroinstrumentā izmantojamā litija-jonu akumulatora uzlādei.

Norāde: akumulators tiek piegādāts daļēji uzlādētā stāvoklī. Lai izstrādājums spētu darboties ar pilnu jaudu, pirms pirmās lietošanas pilnīgi uzlādējiet akumulatoru, pievienojot to uzlādes ierīcei.

Litija-jonu akumulatoru var uzlādēt jebkurā laikā, nebaudoties samazināt tā kalpošanas laiku. Akumulatoram nekaitē arī pārtraukums uzlādes procesā.

"Electronic Cell Protection (ECP)" (elektroniskās elementu aizsardzības) funkcija aizsargā litija-jonu akumulatoru pret dziļo izlādi. Ja akumulators ir izlādējies, īpaša aizsardzības sistēma izslēdz elektroinstrumentu: šādā gadījumā darbinstruments pārtrauc kustēties.

- **Ja elektroinstrumenti ir automātiski izslēdzies, nemēģiniet to no jauna ieslēgt, nospiežot ieslēdzēju.** Šādas rīcības dēļ var tikt bojāts akumulators.

Akumulatora ielikšana

Ievietojiet uzlādēto akumulatoru akumulatora stiprinājumā, līdz tas tiek nofikssēts.

Akumulatora izņemšana

Lai izņemtu akumulatoru, nospiediet akumulatora atbrīvošanas taustiņu un izvelciet akumulatoru.

Nedarbojieties ar spēku.

Akumulatora uzlādes pakāpes indikators

Ja elektroinstrumenti ir ieslēgti, akumulatora uzlādes līmeņa indikators rāda vēl atlikušo akumulatora uzlādes līmeni vai pārslodzi.

LED	Kapacitāte
Pastāvīgi deg 3 zaļas LED lampiņas	75–100 %
Pastāvīgi deg 2 zaļas LED lampiņas	40–75 %
Pastāvīgi deg 1 zaļa LED lampiņa	15–40 %
Lēnām mirgo 1 zaļa lampiņa	0–15 %

3 LED uzlādes līmeņa indikatori vienlaicīgi mirgo, ja ir iedarbojusies pārslodzes aizsardzība. Vidējais LED indikators mirgo, ja akumulatora temperatūra pārsniedz pieļaujamo ekspluatācijas temperatūru, un/vai elektroierīces temperatūras aizsardzība ir iedarbojusies.

Montāža

- **Veicot jebkurus darbus ar elektroinstrumentu (piemēram, apkalpošanu, darbinstrumentu nomainīšanu utt.), kā arī pirms tā transportēšanas vai uzglabāšanas vienmēr izņemiet no elektroinstrumenta akumulatoru.** Ieslēdzēja nejausa nospiešana var izraisīt savainojumu.

Darbinstrumenta nomainīšana

- **Iestiprinot un nomainot frēzēšanas darbinstrumentus, ieteicams uzvilkt aizsargcimdus.**

Originālās frēzes no **Bosch** plašā piederumu klāsta var iegādāties specializētajās tirdzniecības vietās.

Frēzēšanas aptveres noņemšana (attēls A)

Pirms iestiprina frēzi, no piedziņas mezgla (1) ir jānoņem frēzēšanas aptvere (2).

Atskrūvējiet spārnskrūvi (11) uz frēzēšanas aptveres (2). Izvelciet piedziņas bloku, pārvietojot to augšup.

Iespilēšanas cangas nomainīšana (skatīt attēlu B)

Atkarībā no izmantotās frēzes pirms tās lietošanas ir jāveic iespilēšanas cangas ar šarnīruzgriezni (6) nomainīšana.

Ja istā iespilēšanas canga ir jau samontēta, veiciet darbības, kas aprakstītas nākamajā nodaļā.

Iespilēšanas cangai ir brīvi jāatrodas šarnīruzgrieznī.

Iespilēšanas cangai ar šarnīruzgriezni (6) ir jābūt viegli samontējamai. Ja šarnīruzgrieznis vai iespilēšanas canga ir bojāti, nekavējoties nomainiet tos.

Nospiediet darbvārpstas fiksēšanas taustiņu (7) un turiet to nospiestu. Ja nepieciešams, ar roku pagrieziet darbvārpstu, līdz tā fiksējas.

Noskrūvējiet šarnīruzgriezni pretēji pulksteņrādītāja virzienam (6) ar uzgriežņu atslēgu (20).

Atlaidiet darbvārpstas fiksēšanas taustiņu.

Norādījums: alternatīva iespēja iespilēšanas cangas nomainīšanai (neizmantojot darbvārpstas fiksēšanas taustiņu (7)): Novietojiet uzgriežņu atslēgu ar divskaldni uz vārpstas, lai atskrūvētu vai pievilktu (6) šarnīruzgriezni.

Ja ir vajadzīgs, pirms salikšanas notīriet visas montējamās daļas ar mikstu otu vai ar saspīestā gaisa plūsmu.

Uzlieciet uz darbinstrumenta turētāja (19) jaunu virsuzgriezni.

Nedaudz pievelciet virsuzgriezni.

- **Nepievelciet spīļaptveres virsuzgriezni, ja spīļaptverē nav ievietots frēzēšanas darbinstrumenta kāts.**

Pretējā gadījumā spīļaptvere var tikt bojāta.

Iestatīt frēzes (attēli C1– C2)

- **Iestiprinot un nomainot frēzēšanas darbinstrumentus, ieteicams uzvilkt aizsargcimdus.**

Tirdzniecības vietās var iegādāties visdažādākās kvalitātes un izpildījuma frēzes.

Vienmēr ievietojiet frēzes līdz K-marķējumam (32) iespilēšanas cangā. Ja izmantojat frēzi bez K-marķējuma, ievietojiet frēzi ar apmēram 2/3 kāta iespilēšanas cangā.

Frēzes no lieljaudas ātrdarbīga tērauda (HSS) ir piemērotas mikstu materiālu kā piem. mikstas koksnes un plastmasas, apstrādei.

Frēzes ar metālkemikas abrazīvskausējumiem (HM) ir īpaši piemērotas cietu un abrazīvu materiālu kā piem. cietkoksnes apstrādei.

Originālās frēzes no Bosch plašā piederumu klāsta var iegādāties specializētajās tirdzniecības vietās.

Iestipriniet tikai nebojātas un tīras frēzes.

Frēzes korpusa montāža (skatīt attēlu A)

Lai veiktu frēzēšanu, frēzēšanas aptvere (2) no jauna jānostiprina uz piedziņas bloka (1).

Atskrūvējiet spārnskrūvi (11) uz frēzēšanas aptveres (2).

Iebidiet piedziņas bloku (1) frēzēšanas aptverē (2).

Pieskrūvējiet spārnskrūvi (11) uz frēzēšanas aptveres (2).

Norādījums: austiņskrūve (11) un vītņskrūve (3) var tikt nomainītas viena ar otru.

► **Pēc montāžas vienmēr pārbaudiet, vai piedziņas bloks ir stingri iestiprināts frēzēšanas aptverē.**

Putekļu un skaidu uzsūkšana

Dažu materiālu, piemēram, svīnu saturošu krāsu, dažu koksnes šķirņu, minerālu un metālu putekļi var būt kaitīgi veselībai. Pieskaršanās šādiem putekļiem vai to ieelpošana var izraisīt alerģiskas reakcijas vai elpošanas ceļu saslimšanu elektroinstrumenta lietotājam vai darba vietai tuvumā esošajām personām.

Atsevišķu materiālu putekļi, piemēram, putekļi, kas rodas, zāgējot ozola vai dižskābarža koksni, var izraisīt vēzi, īpaši tad, ja koksne iepriekš ir tikusi ķīmiski apstrādāta (ar hromātu vai koksnes aizsardzības līdzekļiem). Azbestu saturošus materiālus drīkst apstrādāt vienīgi personas ar īpašām profesionālām iemaņām.

- Pielietojiet apstrādājamajam materiālam vispiemērotāko putekļu uzsūkšanas metodi.
- Darba vietai jābūt labi ventilējama.
- Darba laikā ieteicams izmantot masku elpošanas ceļu aizsardzībai ar filtrēšanas klasi P2.

Ievērojiet jūsu valsti spēkā esošos priekšrakstus, kas attiecas uz apstrādājamo materiālu.

► **Nepieļaujiet putekļu uzkrāšanos darba vietā.** Putekļi var viegli aizdegties.

Putekļu nosūkšanas ierīces pievienošana (skatiet attēlu D)

Ievietojiet adapteri putekļu sūkšanai (10) elektroierīcē no priekšas. Tas dzirdami iegūlas. Lai adapteri noņemtu, satveriet to (10) no sāniem un velciet to uz priekšu.

Novietojiet nosūkšanas šļūteni (Ø 35 mm) (29) (papildpiederums) uz samontētā nosūkšanas adaptera (28). Savienojiet uzsūkšanas šļūteni (29) ar vakuumsūcēju (papildpiederums).

Vakuumsūcējam jābūt piemērotam, lai sūktu apstrādājamā materiāla putekļus.

Veselībai īpaši kaitīgus, kancerogēnus vai sausus putekļus savāciet ar speciālu vakuumsūcēju.

Ekspluatācija

Frēzēšanas dziļuma iestatīšana

► **Frēzēšanas dziļuma iestatīšanu drīkst veikt tikai izslēgtam elektroinstrumentam.**

- Uzlieciet elektroinstrumentu, kurā ir montēta frēze, uz apstrādājamā priekšmeta.
- Vēlreiz atskrūvējiet austiņskrūvi (11) uz frēzes korpusa (2), lai iestatītu vēlamo frēzēšanas dziļumu frēzēšanas dziļuma iestatīšanas skalā (18) vai nu manuāli vai ar vītņskrūvi (3).
- Aizskrūvējiet austiņskrūvi (11) uz frēzes korpusa (2).
- Pārbaudiet frēzēšanas dziļuma iestatījuma līmeni, praktiski izmēģinot ierīci un nepieciešamības gadījumā koriģējiet iestatījumu.

Norādījums: lai iestatītu frēzēšanas dziļumu noapaļošanas frēzei saistībā ar slidplāksni (8), izņemiet frēzēšanas iestatīšanas vadiklu (30) no tās stiprinājuma un ievietojiet to tai paredzētajā atverē slidplāksnes apakšpusē (8) (skatīt attēlu G). Visbeidzot ar frēzēšanas iestatīšanas vadiklu sameklējiet (30) frēzes malu (5). Iestatiet frēzes korpusa augstumu vai nu manuāli vai ar vītņskrūvi (3) tā lai frēzes iestatīšanas vadikla (30) un frēzes mala (5) būtu cieši klāt viena otrai. Visbeidzot aizskrūvējiet austiņskrūvi (11) uz frēzes korpusa (2) un nostipriniet frēzes iestatīšanas vadiklu (30) atkal tās stiprinājumā.

Ekspluatācijas sākšana

Griešanās ātruma izvēle

Ar griešanās ātruma regulēšanas pirkstratu (12) var iestatīt vēlamo griešanās ātrumu, kas iespējams arī elektroinstrumenta darbības laikā.

Pirkstrata stāvoklis	Apgrīzieni [min ⁻¹]	
1-2	10000-14000	Neliels griešanās ātrums
3-4	18000-24000	Vidējs griešanās ātrums
5-6	26000-30000	Liels griešanās ātrums

Nākamajā tabulā redzamās vērtības ir orientējoši dati.

Nepieciešamais griešanās ātrums ir atkarīgs no apstrādājamā materiāla īpašībām un apstrādes apstākļiem, un to var noteikt praktisku mēģinājumu ceļā.

Materiāls	Frēzesdiametrs [mm]	Pirkstrata stāvoklis
Ciets koks (skābardis)	4-10	5-6
	12-20	3-4
	> 20	1-2
Miksts koks (priede)	4-10	5-6
	12-20	3-6
	> 20	1-3
Skaidu plāksnes	4-10	3-6
	12-20	2-4
	> 20	1-3
Plastmasa	4-15	2-3
	> 15	1-2

Pēc ilgstošas darbības pie maziem apgrīzieniem, lai atdzēsētu elektroierīci ļaujiet tai darboties kādu brīdi tukšgaitā pie lieliem apgrīzieniem.

Ieslēgšana un izslēgšana

Lai **ieslēgtu** elektroinstrumentu, pārvietojiet ieslēdzēju/izslēdzēju **(13)** pozīcijā **I**.

Lai **izslēgtu** elektroinstrumentu, pārvietojiet ieslēdzēju/izslēdzēju **(13)** pozīcijā **0**.

Norādes par darbu

► **Sargājiet frēzēšanas darbinstrumentus no kritieniem un triecieniem.**

Frēzēšanas virziens un frēzēšanas gaita (skatīt attēlu E)

► **Frēzēšanas laikā instruments vienmēr jāpārvieto pret frēzes (5) griezējšķautņu pārvietošanās virzienu (pretējs virziens).** Pārvietojot elektroinstrumentu frēzes griezējšķautņu kustības virzienā (vienāds virziens), tas var tikt izrauts no rokām.

► **Vienmēr lietojiet elektroinstrumentu ar samontētu frēzēšanas aptverī (2).** Kontroles zaudēšana pār elektroinstrumentu var radīt savainojumus.

Piezīme. Sekojiet, lai frēzēšanas darbinstruments **(5)** nepieskartos pamatnes plāksnei **(9)**. Sekojiet, lai netiktu bojāts šablons vai apstrādājama priekšmets.

Iestatiet vēlamu frēzēšanas dziļumu.

Ieslēdziet elektroinstrumentu un pārvietojiet to uz apstrādājamo vietu.

Pēc frēzēšanas izslēdziet elektroinstrumentu.

► **Nenovietojiet elektroinstrumentu, pirms tajā iestiprinātais frēzēšanas darbinstruments nav pilnīgi apstājies.** Pēc elektroinstrumenta izslēgšanas tajā iestiprinātais darbinstruments zināmu laiku turpina rotēt un var izraisīt savainojumus.

Frēzēšana, lietojot kopējo vadotni (attēli F1 – F2)

Izmantojot kopējo vadotni **(21)**, var pārnest uz apstrādājamo priekšmetu oriģinālā priekšmeta vai šablona kontūras.

Izvēlieties piemērotu kopējo vadotni, kas atbilst šablona vai oriģinālā priekšmeta biežumam. Kopējošās vadotnes izvirzījuma dēļ šablona biežumam jābūt ne mazākam par 8 mm (attēls F1).

► **Izvēlieties frēzi, kuras diametrs ir mazāks par kopējošās vadotnes iekšējo diametru.**

Izskrūvējiet skrūves ar cilindrisku galvu no slidplāksnes apakšas **(8)** un noņemiet slidplāksni.

Ievietojiet kopējo vadotni **(21)** slidplāksnē (skatīt attēlu F2).

Atkal valīgi pieskrūvējiet slidplāksni pamatplāksnei **(9)**. Slidplāksnei ir brīvi jākustas.

Lai atstatums starp frēzes vidu un kopējošās vadotnes malu visur būtu vienāds, nepieciešamības gadījumā ir jāveic kopējošās vadotnes un slidplāksnes centrēšana.

– Pagrieziet slidplāksni tā, lai frēze un kopējošā vadotne būtu centrētas uz slidplāksnes atvērumu.

– Turiet slidplāksni šajā pozīcijā un pievelciet fiksējošās skrūves.

Veicot frēzēšanu ar kopējo vadotni **(21)**, rīkojieties šādi:

- Novietojiet elektroierīci ar kopējo vadotni **(21)** uz šablona.
- Virziet elektroinstrumentu gar šablona malu, ieturot nelielu sānu spiedienu tā, lai kopējošās vadotnes apmale nepārtraukti saskartos ar šablonu.

Malu vai formu frēzēšana (attēls H)

Veicot malu vai formu frēzēšanu bez paralēlās vadotnes, jāizmanto frēzēšanas darbinstrumenti, kas apgādāti ar atdures elementu vadotnes izcilņa vai gultņa veidā.

Tuviniet ieslēgtu elektroinstrumentu apstrādājamā priekšmeta malai, līdz tai pieskaras frēzēšanas darbinstrumenta vadotnes izcilnis vai gultnis.

Pārvietojiet elektroinstrumentu gar apstrādājamā priekšmeta malu. Sekojiet, lai instrumenta pamatnes stingri saskartos ar apstrādājamā priekšmeta virsmu. Pārāk spēcīgs spiediens var sabojāt apstrādājamā priekšmeta malu.

Frēzēšana ar paralēlo atduri. (skatīt attēlu I)

Lai veiktu malu paralēlo frēzēšanu, varat uzmontēt paralēlo atduri **(22)**.

Piestipriniet paralēlo atduri **(22)** frēzes korpusam **(2)** ar vītņskrūvi **(4)**.

Ar vītņskrūvi uz paralēlās atdures iestatiet **(23)** vēlamu atdures dziļumu.

Vienmērīgi pārvietojiet ieslēgtu elektroinstrumentu gar apstrādājamā priekšmeta malu, ieturot mērenu paralēlās vadotnes spiedienu sānu virzienā.

Frēzēšana ar vadiklu (skatīt attēlu J)

Vadikla **(24)** kalpo malu frēzēšanai ar frēzēm bez vadiklas tapām vai lodīšgultņa.

Piestipriniet vadiklu **(2)** pie frēzes korpusa ar vītņskrūvi **(4)**.

Virziet elektroierīci ar vienmērīgu padevi gar materiāla apmali.

Sānu atstatums: lai izmainītu materiāla atdales daudzumu, varat iestatīt sānu atstatumu starp materiālu un slidrullīti **(27)** uz vadiklas **(24)**.

Atskrūvējiet austiņskrūvi **(25)**, iestatiet vēlamu atstatumu, pagriežot austiņskrūvi **(26)** un atkal pievelciet **(25)** vītņskrūvi.

Augstums: iestatiet vadiklas vertikālo izvietojumu atkarībā no izmantotās frēzes un apstrādājamā materiāla cietības.

Atskrūvējiet vītņskrūvi **(4)** uz vadiklas, pavirziet vadiklu vēlamajā pozīcijā un atkal pievelciet skrūvi.

Apkalpošana un apkope

Apkalpošana un tīrīšana

► **Veicot jebkurus darbus ar elektroinstrumentu (piemēram, apkalpošanu, darbinstrumentu nomaiņu utt.), kā arī pirms tā transportēšanas vai uzglabāšanas**

vienmēr izņemiet no elektroinstrumenta akumulatoru. Ieslēdzēja nejausa nospiešana var izraisīt savainojumu.

- **Lai elektroinstrumenti darbotos droši un bez atteikumiem, regulāri tīriet tā korpusu un ventilācijas atveres.**

Klientu apkalpošanas dienests un konsultācijas par lietošanu

Klientu apkalpošanas dienests atbildēs uz Jūsu jautājumiem par izstrādājumu remontu un apkalpošanu, kā arī par to rezerves daļām. Kopsalikuma attēlus un informāciju par rezerves daļām Jūs varat atrast interneta vietnē:

www.bosch-pt.com

Bosch konsultantu grupa palīdzēs Jums vislabākajā veidā rast atbildes uz jautājumiem par mūsu izstrādājumiem un to piederumiem.

Pieprasot konsultācijas un pasūtīt rezerves daļas, noteikti paziņojiet 10 zīmju izstrādājuma numuru, kas norādīts uz izstrādājuma marķējuma plāksnītes.

Latvijas Republika

Robert Bosch SIA
Bosch elektroinstrumentu servisa centrs
Mūkusalas ielā 97
LV-1004 Rīga
Tālr.: 67146262
Telefakss: 67146263
E-pasts: service-pt@lv.bosch.com

Papildu klientu apkalpošanas dienesta adreses skatiet šeit:

www.bosch-pt.com/serviceaddresses

Transportēšana

Ieteicamajiem litija jonu akumulatoriem ir piemērojami Bistamo kravu aprītes likuma noteikumi. Lietotājs var transportēt akumulatorus ielu transporta plūsmā bez papildu nosacījumiem.

Pārsūtīt tos ar trešo personu starpniecību (piemēram, ar gaisa transporta vai citu transporta aģentūru starpniecību), jāievēro īpaši sūtījuma iesaiņošanas un marķēšanas noteikumi. Tāpēc sūtījumu sagatavošanas laikā jāpieaicina bistamo kravu pārvadāšanas speciālists.

Pārsūtiet akumulatoru tikai tad, ja tā korpus nav bojāts. Aizlīmējiet vaļējos akumulatora kontaktus un iesaiņojiet akumulatoru tā, lai tas iesaiņojumā nepārvietotos. Lūdzam ievērot arī ar akumulatoru pārsūtīšanu saistītos nacionālos noteikumus, ja tādi pastāv.

Atbrīvošanās no nolietotajiem izstrādājumiem



Nolietojiet elektroinstrumentus, akumulatorus, piederumus un iesaiņojuma materiāli jāpakļauj otrreizējai pārstrādei apkārtējai videi nekaitīgā veidā.



Neizmetiet nolietotos elektroinstrumentus, akumulatorus un baterijas sadzīves atkritumu tvertnē!

Tikai EK valstīm.

Saskaņā ar Eiropas Savienības direktīvu 2012/19/ES par nolietotajām elektriskajām un elektroniskajām ierīcēm un šīs direktīvas atspoguļojumiem nacionālajā likumdošanā, lietošanai nederīgi elektroinstrumenti un saskaņā ar Eiropas Savienības direktīvu 2006/66/EK, bojāti vai izlietoti akumulatori/baterijas ir jāsavāc atsevišķi un jānogādā otrreizējai pārstrādei apkārtējai videi nekaitīgā veidā.

Ja elektriskās un elektroniskās ierīces netiek atbilstoši utilizētas, tās var kaitēt videi un cilvēku veselībai iespējamās bistamo vielu klātbūtnes dēļ.

Akumulatori/baterijas:

Litija-jonu:

Lūdzam ievērot sadaļā "Transportēšana" sniegtos norādījumus (skatīt „Transportēšana”, Lappuse 208).

Lietuvių k.

Saugos nuorodos

Bendrosios saugos nuorodos dirbantiems su elektriniais įrankiais

⚠ ĮSPĖJIMAS Perskaitykite visus su šiuo elektriniu įrankiu pateikiamus saugos įspėjimus, instrukcijas, peržiūrėkite iliustracijas ir specifikacijas. Jei nepaisysite visų žemiau pateiktų instrukcijų, galite patirti elektros smūgį, sukelti gaisrą ir sunkiai susižaloti arba sužaloti kitus asmenis.

Išsaugokite šias saugos nuorodas ir reikalavimus, kad ir ateityje galėtumėte jais pasinaudoti.

Toliau pateiktame tekste vartojama sąvoka „Elektrinis įrankis“ apibūdina įrankius, maitinamus iš elektros tinklo (su maitinimo laidu), ir akumuliatorinius įrankius (be maitinimo laido).

Darbo vietos saugumas

- **Darbo vieta turi būti švari ir gerai apšviesta.** Netvarkinga arba blogai apšviesta darbo vieta gali tapti nelaimingų atsitikimų priežastimi.
- **Nedirbkite su elektriniu įrankiu aplinkoje, kurioje yra degių skysčių, dujų ar dulkių.** Elektriniai įrankiai gali kibirkščiuoti, o nuo kibirkščių dulkės arba susikaupę garai gali užsidegti.
- **Dirbdami su elektriniu įrankiu neieskite šalia būti vaikas ir pašaliniai asmenims.** Nukreipę dėmesį į kitus asmenis galite nebesuvaldyti prietaiso.

Elektrosauga

- **Elektrinio įrankio maitinimo laido kištukas turi atitikti tinklo kištukinio lizdo tipą. Kištuko jokiu būdu negalima modifikuoti. Nenaudokite kištuko adapterių su įžemintais elektriniais įrankiais.** Originalūs kištukai,

tiksliai tinkantys elektros tinklo kištukiniam lizdui, sumažina elektros smūgio pavojų.

- ▶ **Saugokitės, kad neprisiliestumėte prie įžemintų paviršių, pvz., vamzdžių, šildytuvų, viryklių ar šaldytuvų.** Kai jūsų kūnas yra įžemintas, padidėja elektros smūgio rizika.
- ▶ **Saugokite elektrinį įrankį nuo lietaus ir drėgmės.** Jei į elektrinį įrankį patenka vandens, padidėja elektros smūgio rizika.
- ▶ **Nenaudokite maitinimo laido ne pagal paskirtį. Ne- neškite elektrinio įrankio paėmę už laido, nekabinkite ant laido, netraukite už jo, jei norite iš kištukinio lizdo ištraukti kištuką.** Laidą patieskite taip, kad jo neveiktų karštis, jis neišsitemptų alyva ir jo nepažeistų aštrios detalės ar judančios prietaiso dalys. Pažeisti arba susipynę laidai gali tapti elektros smūgio priežastimi.
- ▶ **Jei su elektriniu įrankiu dirbate lauke, naudokite tik tokius ilginauosius laidus, kurie tinka ir lauko darbams.** Naudojant lauko darbams pritaikytus ilginauosius laidus, sumažėja elektros smūgio pavojus.
- ▶ **Jei su elektriniu įrankiu neišvengiamai reikia dirbti drėgnoje aplinkoje, naudokite nuotėkio srovės saugiklį.** Dirbant su nuotėkio srovės saugikliu sumažėja elektros smūgio pavojus.

Žmonių sauga

- ▶ **Būkite atidūs, sutelkite dėmesį į tai, ką darote, ir dirbdami su elektriniu įrankiu vadovaukitės sveiku protu. Nedirbkite su elektriniu įrankiu, jei esate pavargę arba vartojote narkotikų, alkoholio ar medikamentų.** Akimirksnio neatidumas dirbant su elektriniu įrankiu gali tapti sunkių sužalojimų priežastimi.
- ▶ **Visada dirbkite su asmens apsaugos priemonėmis. Būtinai dėvėkite apsauginius akinius.** Naudojant asmens apsaugos priemones, pvz., respiratorių ar apsauginę kaukę, neslystančius batus, apsauginį šalną, klausos apsaugos priemones ir kt., rekomenduojamas atitinkamai pagal naudojamą elektrinį įrankį, sumažėja rizika susižeisti.
- ▶ **Saugokitės, kad elektrinio įrankio neįjungtumėte atsitiktinai. Prieš prijungdami elektrinį įrankį prie elektros tinklo ir (arba) akumulatoriaus, prieš pakeldami ar nešdami įsitikinkite, kad jis yra išjungtas.** Jeigu nešdami elektrinį įrankį pirštą laikysite ant jungiklio arba prietaisą įjungsitė į elektros tinklą, kai jungiklis yra įjungtas, gali įvykti nelaimingas atsitikimas.
- ▶ **Prieš įjungdami elektrinį įrankį pašalinkite reguliavimo įrankius arba veržlinius raktus.** Besisukančioje prietaiso dalyje esantis įrankis ar raktas gali sužaloti.
- ▶ **Stenkitės, kad kūnas visada būtų normalioje padėtyje. Dirbdami stovėkite saugiai ir visada išlaikykite pusiausvyrą.** Tvirtai stovėdami ir gerai išlaikydami pusiausvyrą galėsite geriau kontroliuoti elektrinį įrankį netikėtose situacijose.
- ▶ **Dėvėkite tinkamą aprangą. Nedėvėkite plačių drabužių ir papuošalų. Saugokitės plaukus ir drabužius nuo besisukančių elektrinio įrankio dalių.** Laisvus drabu-

žius, papuošalus bei ilgus plaukus gali įtraukti besisukančios dalys.

- ▶ **Jei yra numatyta galimybė prijungti dulkių nusiurbimo ar surinkimo įrenginius, visada įsitikinkite, ar jie yra prijungti ir ar tinkamai naudojami.** Naudojant dulkių nusiurbimo įrenginius sumažėja kenksmingas dulkių poveikis.
- ▶ **Dažnai naudodami įrankį ir gerai su juo susipažinę pernelg neatsipalaiduokite ir nepradėkite nepaisyti įrankio saugos principų.** Neatidus veiksmas gali sukelti sunkią traumą per sekundes dalį.

Rūpestinga elektrinių įrankių priežiūra ir naudojimas

- ▶ **Neperkraukite elektrinio įrankio. Naudokite jūsų darbui tinkamą elektrinį įrankį.** Su tinkamu elektriniu įrankiu jūs dirbsite geriau ir saugiau, jei neviršysite nurodyto galimumo.
- ▶ **Nenaudokite elektrinio įrankio su sugedusiu jungikliu.** Elektrinis įrankis, kurio nebegalima įjungti ar išjungti, yra pavojingas ir jį reikia remontuoti.
- ▶ **Prieš reguliuodami elektrinį įrankį, keisdami darbo įrankius ar prieš valydami elektrinį įrankį, iš elektros tinklo lizdo ištraukite kištuką ir (arba) išimkite akumuliatorių, jeigu jis išimamas.** Ši atsargumo priemonė apsaugos jus nuo netikėto elektrinio įrankio įsijungimo.
- ▶ **Nenaudojamą elektrinį įrankį sandėliuokite vaikams ir nemokantiems juo naudotis asmenims neprieinamoje vietoje.** Elektriniai įrankiai yra pavojingi, kai juos naudoja nepatyrę asmenys.
- ▶ **Priziūrėkite elektrinį įrankį ir priedus. Patikrinkite, ar besisukančios įrankio dalys tinkamai veikia ir niekur nestringa, ar nėra sulūžusių ar pažeistų dalių, kurios trikdytų elektrinio įrankio veikimą. Prieš vėl naudojant elektrinį įrankį, pažeistos įrankio dalys turi būti sustaisytos.** Daugelio nelaimingų atsitikimų priežastis yra blogai priziūrimi elektriniai įrankiai.
- ▶ **Pjovimo įrankiai turi būti aštrūs ir švarūs.** Rūpestingai priziūrėti pjovimo įrankiai su aštriomis pjaunamosiomis briaunomis mažiau stringa, juos lengviau valdyti.
- ▶ **Elektrinį įrankį, papildomą įrangą, darbo įrankius ir t. t. naudokite taip, kaip nurodyta šioje instrukcijoje, ir atsižvelkite į darbo sąlygas ir atliekamą darbą.** Naudojant elektrinius įrankius ne pagal paskirtį, gali susidaryti pavojingos situacijos.
- ▶ **Rankenos ir suėmimo paviršiai turi būti sausi, švarūs, ant jų neturi būti alyvos ir tepalų.** Dėl slidžių rankenų ir suėmimo paviršių negalėsite saugiai išlaikyti ir suvaldyti įrankio netikėtose situacijose.

Rūpestinga akumuliatorinių įrankių priežiūra ir naudojimas

- ▶ **Akumuliatoriui įkrauti naudokite tik tuos kroviklius, kuriuos rekomenduoja gamintojas.** Naudojant kitokio tipo akumuliatoriams skirtą kroviklį, išskyla gaisro pavojus.
- ▶ **Su elektriniu įrankiu galima naudoti tik jam skirtą akumuliatorių.** Naudojant kitokius akumuliatorius išskyla sušalavimo ir gaisro pavojus.

- ▶ **Nelaikykite sąvaržėlių, monetų, raktų, vinių, varžtų ar kitokių metalinių daiktų arti ištraukto iš prietaiso akumuliatoriaus kontaktų.** Trumpai sujungus akumuliatoriaus kontaktus galima nusideginti ar sukelti gaisrą.
- ▶ **Netinkamai naudojant akumuliatorių, iš jo gali ištekėti skystis; venkite kontakto su šiuo skystičiu. Jei skystičio pateko ant odos, nuplaukite jį vandeniu. Jei skystičio pateko į akis, nedelsdami kreipkitės į gydytoją.** Akumuliatoriaus skystis gali sudirginti ar nudeginti odą.
- ▶ **Nenaudokite pažeisto arba perdaryto akumuliatoriaus arba įrankio.** Sugadinti arba perdaryti akumuliatoriai gali veikti nenusėjamai – sukelti gaisrą, sproginą arba traumų pavojų.
- ▶ **Saugokite akumuliatorių ir įrankį nuo ugnies ir aukštos temperatūros.** Patekęs į ugnį arba aukštesnę nei 130 °C temperatūrą, jis gali sprogti.
- ▶ **Vykdykite visas įkrovimo instrukcijas ir nekraukite akumuliatoriaus arba įrankio temperatūroje, neatitinkančioje instrukcijoje nurodyto temperatūros diapazono ribų.** Netinkamai kraunant arba jeigu temperatūra neatitinka nurodyto diapazono ribų, gali sugesti akumuliatorius ir kilti gaisras.

Techninė priežiūra

- ▶ **Elektrinį įrankį turi remontuoti tik kvalifikuoti specialistai ir naudoti tik originalias atsargines dalis.** Taip galima garantuoti, jog elektrinis įrankis išliks saugus naudoti.
- ▶ **Niekada neatlikite pažeisto akumuliatoriaus techninės priežiūros.** Akumuliatorių techninę priežiūrą turi atlikti tik gamintojas arba įgaliotasis techninės priežiūros atstovas.

Saugos nuorodos dirbantiems briaunų frezavimo mašinomis

- ▶ **Spaustuvais ar kitokiu įrenginiu įtvirtinkite ir užfiksuokite ruošinį ant stabilaus pagrindo.** Laikomas ranka arba prispaustas prie kūno ruošinys nebus užfiksuotas, todėl galite nesuvaldyti įrankio.
- ▶ **Frezos leidžiamas sūkių skaičius turi būti ne mažesnis už didžiausią sūkių skaičių, nurodytą ant elektrinio įrankio.** Frezos, kurios sukasi greičiau nei leidžiama, gali lūžti ir nulėkti nuo įrankio.
- ▶ **Frezavimo įrankis ir kita papildoma įranga turi tiksliai tiktį į Jūsų elektrinio prietaiso įrankių įtvarą (suspaudžiamąją įvare).** Darbo įrankiai, kurie tiksliai netinka į elektrinio prietaiso įrankių įtvarą, sukasi netolygiai, labai stipriai vibruoja ir gali tapti nebevaldomi.
- ▶ **Elektrinį įrankį visuomet pirmiausia įjunkite ir tik po to priglauskite prie apdorojamo ruošinio.** Jei įrankis įstringa ruošinyje, atsiranda atatrakos pavojus.
- ▶ **Niekada nepjaukite metalinių daiktų, vinių ar varžtų.** Frezavimo įrankis gali būti pažeidžiamas ir gali pradėti stipriai vibruoti.
- ▶ **Prieš pradėdami darbą, tinkamais ieškikliais patikrinkite, ar po norimais apdirbti paviršiais nėra pravesių elektros laidų, dujų ar vandentiekio vamzdžių; jei abe-**

jojate, galite pasikviesti į pagalbą vietinius komunalinių paslaugų teikėjus. Kontaktas su elektros laidais gali sukelti gaisro bei elektros smūgio pavojų. Pažeidus dujotiekio vamzdį, gali įvykti sproginas. Pažeidus vandentiekio vamzdį galima pridaryti daugybę nuostolių.

- ▶ **Nenaudokite neaštrių ar pažeistų frezavimo įrankių.** Neaštrūs ar pažeisti frezavimo įrankiai didina trintį, gali užstrigti ir sukelti disbalansą.
- ▶ **Prieš padėdami elektrinį įrankį būtinai palaukite, kol visiškai sustos jo judančios dalys.** Darbo įrankis gali įstrigti paviršiuje, tuomet kyla pavojus nesuvaldyti elektrinio įrankio.
- ▶ **Pažeidus akumuliatorių ar netinkamai jį naudojant, gali išsiveržti garų.** Akumuliatorius gali užsidegti arba sprogti. Išvėdinkite patalpą ir, jei nukentėjote, kreipkitės į gydytoją. Šie garai gali sudirginti kvėpavimo takus.
- ▶ **Neardykite akumuliatoriaus.** Galimas trumpojo sujungimo pavojus.
- ▶ **Aštrūs daiktai, pvz., viny s ar atsuktuvai, arba išorinė jėga gali pažeisti akumuliatorių.** Dėl to gali įvykti vidinis trumpasis jungimas ir akumuliatorius gali sudegti, pradėti rūkti, sprogti ar perkaisti.
- ▶ **Akumuliatorių naudokite tik su gamintojo gaminiais.** Tik taip apsaugosite akumuliatorių nuo pavojingos per didelės apkrovos.



Saugokite akumuliatorių nuo karščio, pvz., taip pat ir nuo ilgalaikio saulės spindulių poveikio, ugnies, nešvarumų, vandens ir drėgmės. Iškyla sproginio ir trumpojo jungimo pavojus.

Gaminio ir savybių aprašas



Perskaitykite visas šias saugos nuorodas ir reikalavimus. Nesilaikant saugos nuorodų ir reikalavimų gali trenkti elektros smūgis, kilti gaisras, galima smarkiai susižaloti ir sužaloti kitus asmenis.

Prašome atkreipti dėmesį į paveikslėlius priekinėje naudojimo instrukcijos dalyje.

Naudojimas pagal paskirtį

Elektrinis įrankis skirtas medžio, plastikinių ir lengvųjų statybinių medžiagų briaunoms, grioveliams, profiliams bei išilginėms skylėms frezuoti, o taip pat kopijuoti pagal šabloną, patikimai įtvirtinus ruošinį.

Pavaizduoti prietaiso elementai

Numeriais pažymėtus elektrinio įrankio elementus rasite šios instrukcijos puslapiuose pateiktuose paveikslėliuose.

- (1) Pavaros blokas
- (2) Frezavimo galvutė
- (3) Rantytasis varžtas frezavimo galvutei
- (4) Rantytasis varžtas lygiagrečiai atramai/pagalbinei kreipiamajai

- (5) Freza
 - (6) Suspaudžiamoji įvorė su gaubiamąja veržle
 - (7) Suklio fiksuojamasis klavišas
 - (8) Slankioji plokštė
 - (9) Pagrindo plokštė
 - (10) Adapteris dulkių nusiurbimo sistemai
 - (11) Sparnuotasis varžtas frezavimo galvutei
 - (12) Išankstinio sūkių nustatymo reguliatoriaus ratukas
 - (13) Įjungimo-išjungimo jungiklis
 - (14) Akumuliatoriaus įkrovos būklės indikatorius
 - (15) Akumuliatorius^{a)}
 - (16) Akumuliatoriaus atblokovimo klavišas^{a)}
 - (17) Rankena (izoliuotas rankenos paviršius)
 - (18) Frezavimo gylio nustatymo skalė
 - (19) Įrankių įtvaras
 - (20) Veržliaraktis (13 mm, 22 mm)
 - (21) Kopijavimo įvorė^{a)}
 - (22) Lygiagrečioji atrama
 - (23) Sparnuotasis varžtas lygiagrečiai atramai (2 x)
 - (24) Pagalbinė kreipiamoji^{a)}
 - (25) Sparnuotasis varžtas, skirtas pagalbinei kreipiamajai užfiksuoti išlyginus horizontaliai^{a)}
 - (26) Sparnuotasis varžtas, skirtas pagalbinei kreipiamajai išlyginus horizontaliai^{a)}
 - (27) Slydimo ratukas^{a)}
 - (28) Nusiurbimo adapteris^{a)}
 - (29) Nusiurbimo žarna^{a)}
 - (30) Pagalbinis frezos nustatymo įrankis
 - (31) Darbinė lemputė
 - (32) K žymė
- a) Pavaizduoti ar aprašyti priedai į tiekiamą standartinį komplektą neįeina. Visą papildomą įrangą rasite mūsų papildomos įrangos programoje.

Techniniai duomenys

Briaunų frezavimo mašina	AdvancedTrimRouter 18V-8	
Gaminio numeris		3 603 JD5 0..
Nominalioji įtampa	V=	18
Tuščiosios eigos sūkių skaičius	min ⁻¹	10000–30000
Sūkių skaičiaus išankstinis nustatymas		●
Jungtis dulkių nusiurbimo įrenginiui		●
Įrankių įtvaras	mm	6/8
Svoris pagal „EPTA-Procedure 01:2014“ ^(A)	kg	1,4 (1,5 Ah) – 1,7 (6,0 Ah)
Rekomenduojama aplinkos temperatūra įkraunant	°C	0 ... +35

Briaunų frezavimo mašina	AdvancedTrimRouter 18V-8	
Leidžiamoji aplinkos temperatūra veikiant ^{B)} ir sandėliuojant	°C	-20 ... +50
Rekomenduojami akumuliatoriai		PBA 18V...W-
Rekomenduojami krovikliai ^{C)}		AL 18..

A) Priklausomai nuo naudojamo akumuliatoriaus

B) Ribota galia, esant temperatūrai <0 °C

C) Žemiau nurodyti krovikliai PBA akumuliatoriui netinka:
AL 1814 CV, AL 1820 CV, AL 1860 CV

Informacija apie triukšmą ir vibraciją

Triukšmo emisijos vertės nustatytos pagal EN 62841-2-17.

Pagal A skalę išmatuotas elektrinio įrankio garso slėgio lygis tipiniu atveju yra 78 dB(A). Paklaida K = 3 dB. Triukšmo lygis darbo metu nurodytas vertes gali viršyti. **Dirbkite su**

klausos apsaugos priemonėmis!

Vibracijos bendroji vertė a_w (trijų krypčių atstojamasis vektorius) ir paklaida K nustatyta pagal EN 62841-2-17:

$$a_w = 1,0 \text{ m/s}^2, K = 1,5 \text{ m/s}^2.$$

Šioje instrukcijoje pateiktas vibracijos lygis ir triukšmo emisija buvo išmatuoti pagal standartizuotą matavimo metodą, ir juos galima naudoti elektriniams įrankiams palyginti. Jie taip pat skirti vibracijos ir triukšmo emisijai iš anksto įvertinti.

Nurodytas vibracijos lygis ir triukšmo emisijos vertė atspindi pagrindinius elektrinio įrankio naudojimo atvejus. Tačiau jeigu elektrinis įrankis naudojamas kitokiais paskirčiais, su kitokiais darbo įrankiais arba jeigu jis nepakankamai techniškai prižiūrimas, vibracijos lygis ir triukšmo emisijos vertė gali kisti. Tokiu atveju vibracijos ir triukšmo emisija per visą darbo laikotarpį gali žymiai padidėti.

Norint tiksliai įvertinti vibracijos ir triukšmo emisiją per tam tikrą darbo laiką, reikia atsižvelgti ir į laiką, per kurį elektrinis įrankis buvo išjungtas arba, nors ir veikė, bet nebuvo naudojamas. Tai įvertinus, vibracijos ir triukšmo emisija per visą darbo laiką žymiai sumažės.

Dirbančiam nuo vibracijos poveikio apsaugoti paskirkite papildomas apsaugos priemones, pvz.: elektrinių ir darbo įrankių techninę priežiūrą, rankų šildymą, darbo eigos organizavimą.

Akumuliatorius

Akumuliatoriaus įkrovimas

► **Naudokite tik techninių duomenų skyriuje nurodytus kroviklius.** Tik šie krovikliai yra priderinti prie Jūsų elektriniame prietaise naudojamo ličio jonų akumuliatoriaus.

Nuoroda: akumuliatorius pristatomas iš dalies įkrautas. Kad akumuliatorius veiktų visa galia, prieš pirmąjį naudojimą akumuliatorių kroviklyje visiškai įkraukite.

Ličio jonų akumuliatorių galima įkrauti bet kada, eksploataavimo trukmė dėl to nesutrumpėja. Krovimo proceso nutraukimas akumuliatoriui nekenkia.

Celių apsaugos sistema „Electronic Cell Protection (ECP)“ saugo ličio jonų akumuliatorių nuo visiškos iškrovos. Kai aku-

muliatorius išsikrauna, apsauginis išjungiklis išjungia elektrinį įrankį, ir darbo įrankis nebesisuka.

- **Jeigu elektrinis įrankis išsijungė automatiškai, nebandykite vėl spausti įjungimo-išjungimo jungiklio.** Taip galite sugadinti ličio jonų akumuliatorių.

Akumuliatoriaus įdėjimas

Įkrautą akumuliatorių stumkite į akumuliatoriaus laikiklį, kol pajusite, kad užsifiksavo.

Akumuliatoriaus išėmimas

Norėdami išimti akumuliatorių, paspauskite akumuliatoriaus atblokavimo klavišus ir išimkite akumuliatorių. **Traukdami nenaudokite jėgos.**

Akumuliatoriaus įkrovos būklės indikatorius

Akumuliatoriaus įkrovos indikatorius praneša apie įjungto elektrinio įrankio akumuliatoriaus įkrovą arba perkrovą.

LED	Talpa
Šviečia nuolat 3 x žali	75–100 %
Šviečia nuolat 2 x žali	40–75 %
Šviečia nuolat 1 x žalias	15–40 %
Lėtai mirksi 1 x žalias	0–15 %

3 LED įkrovos būklės indikatoriai mirksi kartu, jei suveikė apsauga nuo perkrovos. Vidurinis LED mirksi, kai akumuliatoriaus temperatūra yra už darbinės temperatūros diapazono ribų ir/arba suveikė elektrinio įrankio temperatūros apsauga.

Montavimas

- **Prieš atliekant bet kokius elektrinio įrankio priežiūros darbus (atliekant techninę priežiūrą ar keičiant įrankį ir t. t.), o taip pat elektrinį įrankį transportuojant ir sandėliuojant, būtina iš jo išimti akumuliatorių.** Priešingu atveju galite susižeisti, netyčia nuspaudę įjungimo-išjungimo jungiklį.

Įrankių keitimas

- **Įstatant ar keičiant frezas, rekomenduojama mūvėti apsauginėmis pirštinėmis.**

Originalias frezas iš plačios **Bosch** papildomos įrangos programos galite įsigyti specializuotoje parduotuvėje.

Frezavimo galvutės išmontavimas (žr. A pav.)

Kad galėtumėte įstatyti frezą, pirmiausia nuo pavaros mazgo (1) turite nuimti prezavimo galvutę (2).

Atsukite sparnuotąjį varžtą (11), esantį ant prezavimo galvutės (2).

Išimkite pavaros mazgą, traukdami jį aukštyn.

Suspaužiamosios įvorės keitimas (žr. B pav.)

Priklausomai nuo naudojamos frezos, prieš įstatant frezą reikia pakeisti suspaužiamąją įvorę su gaubiamąja veržle (6). Jei prezavimo įrankiui tinkama suspaužiamoji įvorė jau įstatyta, vykdykite žemiau esančiame skyriuje nurodytus darbo žingsnius.

Suspaužiamoji įvorė gaubiamojoje veržlėje turi būti įstatyta taip, kad liktų nedidelis tarpelis. Suspaužiamąją įvorę su gaubiamąja veržle (6) turi būti lengva sumontuoti. Jei gaubiamoji veržlė arba suspaužiamoji įvorė pažeista, jas neldsdami pakeiskite.

Paspauskite suklio fiksuojamąjį klavišą (7) ir laikykite jį paspaustą. Jei reikia, variklio suklij pasukite ranka, kol jis užsifiksuos.

Nusukite gaubiamąją veržlę (6), sukdami ją veržliarakčiu (20) prieš laikrodžio rodyklę.

Atleiskite suklio fiksuojamąjį klavišą.

Nuoroda: alternatyvi galimybė suspaužiamosios įvorės keitimui (nepaspaudus suklio fiksuojamojo klavišo (7)): norėdami atlaisvinti arba užveržti gaubiamąją veržlę (6), ant veleno uždėkite du veržliarakčius, naudodami dvigubą plokštumą.

Jei reikia, visas montuojamas dalis prieš montavimą nuvalykite švelniu teptuku arba prapūskite suslėgtu oru.

Ant įrankių įtvaro (19) uždėkite naują gaubiamąją veržlę.

Gaubiamąją veržlę šiek tiek priveržkite.

- **Jokiu būdu neužveržkite suspaužiamosios įvorės su gaubiamąja veržle, kol nepritvirtinta jokia freza.** Priešingu atveju gali būti pažeista suspaužiamoji įvorė.

Frezos įstatymas (žr. C1 – C2 pav.)

- **Įstatant ar keičiant frezas, rekomenduojama mūvėti apsauginėmis pirštinėmis.**

Įvairios konstrukcijos ir kokybės frezas galima pasirinkti pagal pritaikymo sritį.

Frezą į suspaužiamąją įvorę visada įstumkite iki K žymės (32). Jei naudojate frezą be K žymės, į suspaužiamąją įvorę įstatykite apie 2/3 frezos kotelio ilgio.

Frezos iš didelio atsparumo greitapjovio plieno (HSS) yra skirtos minkštomis medžiagoms, pvz., minkštajai medienai ir plastikui, apdoroti.

Frezos su kietydinio ašmenimis (HM) specialiai yra skirtos kietoms ir abrazyvinėms medžiagoms, pvz., kietajai medienai.

Originalias frezas iš plačios **Bosch** papildomos įrangos programos galite įsigyti specializuotoje Bosch parduotuvėje. Naudokite tik neprikaištingos būklės ir švarias frezas.

Frezavimo galvutės montavimas (žr. A pav.)

Norėdami frezuoti, prezavimo galvutę (2) vėl turite pritvirtinti ant pavaros mazgo (1).

Atsukite sparnuotąjį varžtą (11), esantį ant prezavimo galvutės (2).

Pavaros mazgą (1) įstumkite į prezavimo galvutę (2).

Užveržkite sparnuotąjį varžtą (11), esantį ant prezavimo galvutės (2).

Nuoroda: sparnuotąjį varžtą (11) ir rantytąjį varžtą (3) galima sukeisti vieną su kitu.

- **Baigę montuoti patikrinkite, ar pavaros mazgas tvirtai įstatytas į prezavimo galvutę.**

Dulkių, pjuvenų ir drožlių nusiurbimas

Medžiagų, kurių sudėtyje yra švino, kai kurių rūšių medienos, mineralų ir metalų dulkės gali būti kenksmingos sveikatai. Dirbančiajam arba netoli esantiems asmenims nuo sąlyčio su dulkelėmis arba jų įkvėpus gali kilti alerginės reakcijos, taip pat jie gali susirgti kvėpavimo takų ligomis.

Kai kurios dulkelės, pvz., ažuolo ir buko, yra vėžį sukeliančios, o ypač, kai mediena yra apdorota specialiomis medienos priežiūros priemonėmis (chromatu, medienos apsaugos priemonėmis). Medžiagas, kuriose yra asbesto, leidžiama apdoroti tik specialistams.

- Jei yra galimybė, naudokite apdirbamai medžiagai tinkančią dulkių nusiurbimo įrangą.
- Pasirūpinkite geru darbo vietos vėdinimu.
- Rekomenduojama dėvėti kvėpavimo takų apsauginę kaukę su P2 klasės filtru.

Laikykitės jūsų šalyje galiojančių apdorojamoms medžiagoms taikomų taisyklių.

► **Saugokite, kad darbo vietoje nesukauptų dulkių.** Dulkelės lengvai užsidega.

Dulkių nusiurbimo įrangos prijungimas (žr. D pav.)

Iš priekio į elektrinį įrankį įstatykite dulkių nusiurbimo adapterį (10). Jis girdimai užsifiksuoja. Norėdami adapterį (10) nuimti, laikykite jį šonuose ir nuimkite, traukdami jį pirmyn.

Nusiurbimo žarną (Ø 35 mm) (29) (papildoma įranga) įstatykite į nusiurbimo adapterį (28). Nusiurbimo žarną (29) sujunkite su dulkių siurbliu (papildoma įranga).

Dulkių siurblys turi būti pritaikytas apdirbamo ruošinio pjuvenoms, drožlėms ir dulkelėms nusiurbti.

Sveikatai ypač pavojingoms, vėžį sukeliančioms, sausoms dulkelėms nusiurbti būtina naudoti specialų dulkių siurbį.

Naudojimas

Frezavimo gylio nustatymas

► **Frezavimo gylį nustatyti galima tik tada, kai elektrinis įrankis išjungtas.**

- Elektrinį įrankį su įstatyta freza pastatykite ant apdorojamo ruošinio.
- Dar kartą atlaisvinkite sparnuotąjį varžtą (11) ties frezavimo galvute (2), norėdami nustatyti frezavimo gylį frezavimo gylio nustatymo skale (18) arba rankiniu būdu, arba rantytuju varžtu (3).
- Užveržkite sparnuotąjį varžtą (11), esantį ant frezavimo galvutės (2).
- Praktiniu bandymu patikrinkite nustatytą frezavimo gylį ir, jei reikia, pakoreguokite.

Nuoroda: jei naudodami užapvalinimo frezą, frezavimo gylį norite nustatyti tiksliai pagal atraminę plokštę (8), išimkite iš laikiklio pagalbinį frezos nustatymo įrankį (30) ir įstatykite jį į jam skirtą kiaurymę, esančią atraminės plokštės (8) apatinėje pusėje (žr. G pav.). Tada pagalbinį frezos nustatymo įrankių (30) apčiuopkite frezos (5) briauną. Frezavimo galvutės aukštį ranka arba rantytuju varžtu (3) priderinkite

taip, kad pagalbinis frezos nustatymo įrankis (30) ir frezos (5) briauna sutaptų. Tada užveržkite sparnuotąjį varžtą (11) ant frezavimo galvutės (2), o pagalbinį frezos nustatymo įrankį (30) vėl pritvirtinkite laikiklyje.

Paruošimas naudoti

Sūkių skaičiaus parinkimas

Sūkių skaičiaus nustatymo regulatoriaus ratuku (12) reikiamą sūkių skaičių galite nustatyti net ir įrankiu veikiant.

Reguliuavimo ratuko padėtis	Sūkių skaičius [min ⁻¹]	
1-2	10000-14000	Mažas sūkių skaičius
3-4	18000-24000	Vidutinis sūkių skaičius
5-6	26000-30000	Didelis sūkių skaičius

Žemiau esančioje lentelėje pateiktos vertės yra orientacinės. Reikiamas sūkių skaičius priklauso nuo ruošinio medžiagos ir darbo sąlygų; jį nustatyti galima praktiniais bandymais.

Medžiaga	Frezos skersmuo [mm]	Reguliuavimo ratuko padėtis
Kietmedis (bukas)	4-10	5-6
	12-20	3-4
	> 20	1-2
Minkštasis medis (pušis)	4-10	5-6
	12-20	3-6
	> 20	1-3
Medienos drožlių plokštės	4-10	3-6
	12-20	2-4
	> 20	1-3
Plastikai	4-15	2-3
	> 15	1-2

Po ilgesnio naudojimo mažu sūkių skaičiumi, kad elektrinis įrankis atvėstų, kurį laiką leiskite jam veikti tuščiaja eiga didžiausiu sūkių skaičiumi.

Įjungimas ir išjungimas

Norėdami elektrinį įrankį **įjungti**, įjungimo-išjungimo jungiklį (13) nustatykite į padėtį I.

Norėdami elektrinį įrankį **išjungti**, įjungimo-išjungimo jungiklį (13) nustatykite į padėtį O.

Darbo patarimai

► **Saugokite frezas nuo smūgių ir sutrenkimų.**

Frezavimo kryptis ir frezavimo operacija (žr. E pav.)

► **Frezuojant elektrinis įrankis visada turi būti stumiamas prieš frezavimo įrankio (5) sukimosi kryptį (priešpriešinį judėjimą).** Frezuojant pagal sukimosi kryptį (judėjimas ta pačia kryptimi), elektrinis įrankis gali ištrūkti iš rankų.

- **Elektrinį įrankį naudokite tik su uždėta frezavimo galvute (2).** Nesuvaldžius elektrinio įrankio, iškyla sužalojimo pavojus.

Nuoroda: Atkreipkite dėmesį į tai, kad freza (5) visada yra išilindusi per pagrindo plokštę (9). Nepažeiskite šablono ar ruošinio.

Nustatykite pageidaujamą frezavimo gylį.

Įjunkite elektrinį įrankį ir artinkite jį link apdorojamos vietos. Baigę frezuoti, elektrinį įrankį išjunkite.

- **Niekada nepadėkite elektrinio įrankio, kol freza visiškai nesustojo.** Iš inercijos besisukantys darbo įrankiai gali sužeisti.

Frezavimas su kopijavimo įvore (žr. F1 – F2 pav.)

Naudodamiesi kopijavimo įvore (21) ant ruošinio galite perkelti pavyzdžių ir šablonų kontūrus.

Pagal šablono ar pavyzdžio storį pasirinkite atitinkamą kopijavimo įvorę. Kadangi kopijavimo įvorė išsikiša, šablonas turi būti ne plonesnis kaip 8 mm (žr. F1 pav.).

- **Pasirinkite tokią frezą, kurios skersmuo mažesnis už kopijavimo įvorės vidinį skersmenį.**

Išukite keturis varžtus cilindrine galvute, esančius atraminės plokštės (8) apatinėje pusėje, ir nuimkite atraminę plokštę.

Kopijavimo įvorę (21) įstatykite į atraminę plokštę (žr. F2 pav.).

Atraminę plokštę vėl netvirtai prisukite prie pagrindo plokštės (9). Atraminę plokštę turi būti galima pajudinti.

Kad atstumas nuo frezos ašies iki kopijavimo įvorės briaunos visur būtų vienodas, kopijavimo įvorę ir atraminę plokštę reikia centruoti viena kitos atžvilgiu.

- Atraminę plokštę nustatykite taip, kad freza ir kopijavimo įvorė būtų atraminės plokštės angos centre.
- Atraminę plokštę laikykite šioje padėtyje ir tvirtai užveržkite tvirtinamuosius varžtus.

Norėdami frezuoti su kopijavimo įvore (21), atlikite šiuos veiksmus:

- Elektrinį įrankį su kopijavimo įvore (21) pridėkite prie šablono.
- Elektrinį prietaisą su išsikišusia kopijavimo įvore, spausdami iš šono, veskite pagal šabloną.

Briaunų ir figūrų frezavimas (žr. H pav.)

Frezuojant briaunas ar figūras be lygiagrečiosios atramos, reikia naudoti frezą su kreipiamuoju kakliuku arba rutuliniu guoliu.

Įjungtą elektrinį prietaisą veskite iš šono link ruošinio, kol frezos kreipiamasis kakliukas arba rutulinis guolis priglus prie apdorojamojo ruošinio briaunos.

Elektrinį įrankį veskite išilgai palei ruošinio briauną. Stenkitės jį laikyti tinkamu kampu. Per stipriai spaudžiant galima pažeisti ruošinio briauną.

Frezavimas su lygiagrečiąja atrama (žr. I pav.)

Norėdami frezuoti lygiagrečiai palei briauną, galite pritvirtinti lygiagrečiąją atramą (22).

Rantytuojų varžtu (4) pritvirtinkite lygiagrečiąją atramą (22) prie frezavimo galvutės (2).

Ant lygiagrečiosios atramos esančiu sparnuotuojų varžtu (23) nustatykite pageidaujamą atramos gylį.

Įjungtą elektrinį prietaisą, spausdami iš šono pastoviai jėga, tolygiai veskite lygiagrečiąja atrama išilgai ruošinio krašto.

Frezavimas su pagalbine kreipiamąja (žr. J pav.)

Pagalbinė kreipiamoji (24) yra skirta briaunoms frezuoti su frezomis be kreipiamojo kakliuko ir rutulinio guolio.

Pritvirtinkite pagalbines kreipiamąją prie frezavimo galvutės (2) rantytuojų varžtu (4).

Elektrinį įrankį tolygiai pastūma veskite išilgai ruošinio briaunos.

Atstumas nuo krašto: norėdami pakeisti nupjaunamos medžiagos kiekį, galite reguliuoti atstumą tarp ruošinio ir slydimos ratuko (27) ant pagalbines kreipiamosios (24).

Atlaisvinkite sparnuotąjį varžtą (25), sukdami sparnuotąjį varžtą (26) nustatykite pageidaujamą atstumą ir sparnuotąjį varžtą (25) vėl užveržkite.

Aukštis: pagal naudojamą frezą ir apdorojamo ruošinio storį atlikite pagalbines kreipiamosios vertikalaus ištiesinimo nustatymus.

Atlaisvinkite ant pagalbines kreipiamosios esantį rantytąjį varžtą (4), pastumkite pagalbines kreipiamąją į norimą padėtį ir vėl užveržkite varžtą.

Priežiūra ir servisas

Priežiūra ir valymas

- **Prieš atliekant bet kokius elektrinio įrankio priežiūros darbus (atliekant techninę priežiūrą ar keičiant įrankį ir t. t.), o taip pat elektrinį įrankį transportuojant ir sandėliuojant, būtina iš jo išimti akumuliatorių.** Priešingu atveju galite susižeisti, netyčia nuspaudę įjungimo išjungimo jungiklį.
- **Kad galėtumėte gerai ir saugiai dirbti, pasirūpinkite, kad elektrinis įrankis ir ventiliacinės angos būtų švarūs.**

Klientų aptarnavimo skyrius ir konsultavimo tarnyba

Klientų aptarnavimo skyriuje gausite atsakymus į klausimus, susijusius su jūsų gaminio remontu, technine priežiūra bei atsarginėmis dalimis. Detalius brėžinius ir informacijos apie atsargines dalis rasite interneto puslapyje:

www.bosch-pt.com

Bosch konsultavimo tarnybos specialistai mielai pakonsultuos Jus apie gaminius ir jų papildomą įrangą.

leškant informacijos ir užsakant atsargines dalis prašome būtinai nurodyti dešimtženklį gaminio numerį, esantį firminėje lentelėje.

Lietuva

Bosch įrankių servisas

Informacijos tarnyba: (037) 713350

Įrankių remontas: (037) 713352

Faksas: (037) 713354
 El. paštas: service-pt@lv.bosch.com

Kitus techninės priežiūros skyriaus adresus rasite čia:
www.bosch-pt.com/serviceaddresses

Transportavimas

Rekomenduojamų ličio jonų akumuliatorių gabenimui taikomos pavojingų krovinių gabenimą reglamentuojančių įstatymų nuostatos. Naudotojui akumuliatorius gabenti keliais leidžiama be jokių apribojimų.

Jei siunčiant pasitelkiami tretieji asmenys (pvz., oro transportas, ekspedijavimo įmonė), būtina atsižvelgti į pakuotei ir ženkliniui taikomus ypatingus reikalavimus. Būtina, kad rengiant siuntą dalyvautų pavojingų krovinių gabenimo specialistas.

Siųskite tik tokius akumuliatorius, kurių nepažeistas korpusas. Apklijuokite kontaktus ir supakuokite akumuliatorių taip, kad jis pakuotėje nejudėtų. Taip pat laikykitės ir esamų papildomų nacionalinių taisyklių.

Šalinimas



Elektriniai įrankiai, akumuliatoriai, papildoma įranga ir pakuotės turi būti ekologiškai utilizuojami.



Elektrinių įrankių, akumuliatorių bei baterijų nemeskite į buitinių atliekų konteinerius!

Tik ES šalims:

Pagal Europos direktyvą 2012/19/ES dėl elektros ir elektroninės įrangos atliekų ir šios direktyvos perkėlimo į nacionalinę teisę aktus nebetinkami naudoti elektriniai įrankiai ir pagal 2006/66/EB pažeisti ir susidėvėję akumuliatoriai/baterijos turi būti surenkami atskirai ir perdirbami aplinkai nekenksmingu būdu.

Netinkamai pašalintos elektros ir elektroninės įrangos atliekos dėl galimų pavojingų medžiagų gali turėti žalingą poveikį aplinkai ir žmonių sveikatai.

Akumuliatoriai ir baterijos:

Ličio jonų:

prašome laikytis transportavimo skyriuje pateiktų nuorodų (žr. „Transportavimas“, Puslapis 215).

مخصص للاستعمال الخارجي من خطر الصدمات الكهربائية.

◀ **إن لم يكن بالإمكان تجنب تشغيل العدة الكهربائية في الأجواء الرطبة، فاستخدم مفتاح للوقاية من التيار المتخلف.** إن استخدام مفتاح للوقاية من التيار المتخلف يقلل خطر الصدمات الكهربائية.

أمان الأشخاص

◀ **كن يقظا وانتبه إلى ما تفعله واستخدم العدة الكهربائية بتعقل.** لا تستخدم عدة كهربائية عندما تكون متعبا أو عندما تكون تحت تأثير المخدرات أو الكحول أو الأدوية. عدم الانتباه للحظة واحدة عند استخدام العدة الكهربائية قد يؤدي إلى إصابات خطيرة.

◀ **قم لارتداء تجهيزات الحماية الشخصية.** وارتد دائما نظارات واقية. يعد ارتداء تجهيزات الحماية الشخصية، كقناع الوقاية من الغبار وأحذية الأمان الواقية من الانزلاق والحدوث أو واقية الأذنين، حسب ظروف استعمال العدة الكهربائية، من خطر الإصابة بجروح.

◀ **تجنب التشغيل بشكل غير مقصود.** تأكد من كون العدة الكهربائية مطفأة قبل توصيلها بالتيار الكهربائي و/أو بالمركم، وقبل رفعها أو حملها. إن كنت تضع إصبعك على المفتاح أثناء حمل العدة الكهربائية أو إن وصلت الجهاز بالشبكة الكهربائية بينما لامفتاح على وضع التشغيل، قد يؤدي إلى وقوع الحوادث.

◀ **انزع أداة الضبط أو مفتاح الربط قبل تشغيل العدة الكهربائية.** قد تؤدي الأداة أو المفتاح المتواجد في جزء دوار من الجهاز إلى الإصابة بجروح.

◀ **تجنب أوضاع الجسم غير الطبيعية.** قف بأمان وحافظ على توازنك دائما. سيسمح لك ذلك بالتمكّن في الجهاز بشكل أفضل في المواقف الغير متوقعة.

◀ **قم بارتداء ثياب مناسبة.** لا ترتد الثياب الفضفاضة أو الملّية. احرص على إبقاء الشعر والملابس بعيدا عن الأجزاء المتحركة. قد تتشابك الثياب الفضفاضة والملّية والشعر الطويل بالأجزاء المتحركة.

◀ **إن جاز تركيب تجهيزات شفط وتجميع الغبار، فتأكد من أنها موصولة وبأنه يتم استخدامها بشكل سليم.** قد يقلل استخدام تجهيزات لشفط الغبار من المخاطر الناتجة عن الغبار.

◀ **لا تستخدم العدة الكهربائية بلا مبالاة وتجاهل قواعد الأمان الخاصة بها نتيجة لتعودك على استخدام العدة الكهربائية وكثرة استخدامها.** فقد يتسبب الاستعمال دون حرص في حدوث إصابة بالغة تحدث في أجزاء من الثانية.

حسن معاملة واستخدام العدد الكهربائية

◀ **لا تفرط بتحميل الجهاز.** استخدم لتفنيذ أشغالك العدة الكهربائية المخصصة لذلك. إنك تعمل بشكل أفضل وأكثر أماناً بواسطة العدة الكهربائية الملائمة في مجال الأداء المذكور.

◀ **لا تستخدم العدة الكهربائية إن كان مفتاح تشغيلها تالف.** العدة الكهربائية التي لم يعد من

عربي

إرشادات الأمان

الإرشادات العامة للأمان بالعدد الكهربائية

تحذير

اطلع على كافة تحذيرات الأمان والتعليمات والصور والمواصفات المرفقة بالعدة الكهربائية. عدم اتباع التعليمات الواردة أدناه قد يؤدي إلى حدوث صدمة كهربائية، إلى نشوب حريق و/أو الإصابة بجروح خطيرة.

احتفظ بجميع الملاحظات التحذيرية والتعليمات للمستقبل.

يقصد بمصطلح «العدة الكهربائية» المستخدم في الملاحظات التحذيرية، العدد الكهربائية الموصولة بالشبكة الكهربائية (بواسطة كابل الشبكة الكهربائية) وأيضا العدد الكهربائية المزودة بمركم (دون كابل الشبكة الكهربائية).

الأمان بمكان الشغل

◀ **حافظ على نظافة مكان شغلك وإضاءته بشكل جيد.** الفوضى في مكان الشغل ونطاقات العمل غير المضاءة قد تؤدي إلى وقوع الحوادث.

◀ **لا تشغل بالعدة الكهربائية في نطاق معرض لخطر الانفجار مثل الأماكن التي تتوفر فيه السوائل أو الغازات أو الأبخرة القابلة للاشتعال.** العدد الكهربائية تولد شررا قد يتطاير، فيشعل الأبخرة والأبخرة.

◀ **حافظ على بقاء الأطفال وغيرهم من الأشخاص بعيدا عندما تستعمل العدة الكهربائية.** تشتيت الانتباه قد يتسبب في فقدان السيطرة على الجهاز.

الأمان الكهربائي

◀ **يجب أن يتلائم قابس العدة الكهربائية مع المقبس.** لا يجوز تغيير القابس بأي حال من الأحوال. لا تستعمل القوابس المهائية مع العدد الكهربائية المؤرضة (ذات طرف أرضي). تخفّض القوابس التي لم يتم تغييرها والمقابس الملائمة من خطر الصدمات الكهربائية.

◀ **تجنب ملامسة جسمك للأسطح المؤرضة كالأنابيب والمبردات والمواقد أو التلّجات.** يزداد خطر الصدمات الكهربائية عندما يكون جسمك مؤرض أو موصل بالأرضي.

◀ **أبعد العدة الكهربائية عن الأمطار أو الرطوبة.** يزداد خطر الصدمات الكهربائية إن تسرب الماء إلى داخل العدة الكهربائية.

◀ **لا تسيّ استعمال الكابل.** لا تستخدم الكابل في حمل العدة الكهربائية أو سحبها أو سحب القابس من المقبس. احرص على إبعاد الكابل عن الحرارة والزيت والحواف الحادة أو الأجزاء المتحركة. تزيد الكابلات التالفة أو المتشابكة من خطر الصدمات الكهربائية.

◀ **عند استخدام العدة الكهربائية خارج المنزل اقتصر على استخدام كابلات التمديد الصالحة للاستعمال الخارجي.** يقلل استعمال كابل تمديد

- ذلك. قد يؤدي سائل المركم المتسرب إلى تهيج البشرة أو إلى الاحتراق.
- ◀ لا تستخدم عدة أو مركم تعرضاً لأضرار أو للتعديل. البطاريات المتعرضة لأضرار أو لتعديلات قد ينتج عنها أشياء لا يمكن التنبؤ بها، قد تسبب نشوب حريق أو حدوث انفجار أو إصابات.
 - ◀ لا تعرض المركم أو العدة للهب أو لدرجة حرارة زائدة. التعرض للهب أو لدرجة حرارة أعلى من 130 °م قد يتسبب في انفجار.
 - ◀ اتبع تعليمات الشحن ولا تقم بشحن المركم أو العدة خارج نطاق درجة الحرارة المحدد في التعليمات. الشحن بشكل غير صحيح أو في درجات حرارة خارج النطاق الممدد قد يعرض المركم لأضرار ويزيد من مخاطر الحريق.
- الخدمة**
- ◀ احرص على إصلاح عدتك الكهربائية فقط بواسطة العمال المتخصصين وباستعمال قطع الغيار الأصلية فقط. يضمن ذلك المحافظة على أمان الجهاز.
 - ◀ لا تقم بإجراء أعمال خدمة على المراكم التالفة. أعمال الخدمة على المراكم يجب أن تقوم بها الجهة الصانعة فقط أو مقدم الخدمة المعتمد.
- إرشادات الأمان لماكينات تفريز الحواف**
- ◀ استخدم قامطات أو طريقة عملية أخرى لتأمين قطعة الشغل وتدعيمها على منصة ثابتة. مسك قطعة الشغل بيديك أو سندها على جسمك يجعلها غير ثابتة وقد يؤدي إلى فقدان السيطرة.
 - ◀ يجب أن يوافق عدد لفات لقمة الفرز المسموح به عدد اللفات الأقصى المذكور على العدة الكهربائية على الأقل. إن لقم الفرز التي تدور بسرعة تزيد عن السرعة المسموحة، قد تنكسر وتتطاير.
 - ◀ يجب أن تناسب لقمة الفرز والتوابع الأخرى حاضن العدة (ملقمة التثبيت) لعدتك الكهربائية بالضبط. إن عدد الشغل التي لا تتلائم مع حاضن عدد العدة الكهربائية بشكل دقيق تدور بشكل غير منتظم وتهتز بشدة وقد تؤدي إلى فقدان التحكم بالعدة.
 - ◀ وجه العدة الكهربائية نحو قطعة الشغل فقط عندما تكون في حالة التشغيل. قد يتشكل خطر الصدمات الارتدادية إن تكلبت عدة الشغل في قطعة الشغل.
 - ◀ لا تقوم بالتفريز أبداً عبر القطع المعدنية أو المسامير واللواكب. قد تلتف لقمة الفرز، فتؤدي إلى اهتزازات زائدة.
 - ◀ استخدم أجهزة تنقيب ملائمة للثبور على خطوط الإمداد غير الظاهرة، أو استعن بشركة الإمداد المحلية. ملائمة الخطوط الكهربائية قد تؤدي إلى اندلاع النار وإلى الصدمات الكهربائية. حدوث أضرار بظ الغاز قد يؤدي إلى حدوث انفجارات. اختراق خط الماء يتسبب في وقوع أضرار مادية.
- الممكن التحكم بها عن طريق مفتاح التشغيل والإطفاء تعتبر خطيرة ويجب أن يتم إصلاحها.
- ◀ اسحب القابس من المقبس و/أو اخلع المركم، إذا كان قابلاً للخلع، قبل ضبط الجهاز وقبل استبدال الملحقات أو قبل تخزين الجهاز. تمنع هذه الإجراءات وقائية تشغيل العدة الكهربائية بشكل غير مقصود.
 - ◀ احتفظ بالعدة الكهربائية التي لا يتم استخدامها بعيداً عن متناول الأطفال. لا تسمح باستخدام العدة الكهربائية لمن لا خبرة له بها أو لمن لم يقرأ تلك التعليمات. العدة الكهربائية خطيرة إن تم استخدامها من قبل أشخاص دون خبرة.
 - ◀ اعتن بالعدة الكهربائية والملحقات بشكل جيد. تأكد أن أجزاء الجهاز المتحركة مركبة بشكل سليم وغير مستعصية عن الحركة، وتفحص ما إن كانت هناك أجزاء مكسورة أو في حالة تؤثر على سلامة أداء العدة الكهربائية. ينبغي إصلاح هذه الأجزاء التالفة قبل إعادة تشغيل الجهاز. الكثير من الموادث مصدرها العدة الكهربائية التي تتم صيانتها بشكل رديء.
 - ◀ احرص على إبقاء عدد القطع نظيفة وحادة. إن عدد القطع ذات حواف القطع المادة التي تم صيانتها بعناية تتكلم بشكل أقل ويمكن توجيهها بشكل أيسر.
 - ◀ استخدم العدد الكهربائية والتوابع وربش الشغل إلخ. وفقاً لهذه التعليمات. تراعى أثناء ذلك ظروف الشغل والعمل المراد تنفيذه. استخدام العدد الكهربائية لغير الأشغال المخصصة لأجلها قد يؤدي إلى حدوث الحالات الخطيرة.
 - ◀ احرص على إبقاء المقابض وأسطح المسك جافة ونظيفة وخالية من الزيوت والشحوم. المقابض وأسطح المسك الزلقة لا تتبع التشغيل والتحكم الآمن في العدة في المواقف غير المتوقعة.
- حسن معاملة واستخدام العدد المزودة بمركم**
- ◀ اشحن المراكم فقط في أجهزة الشحن التي يُنصح باستخدامها من طرف المنتج. قد يتسبب جهاز الشحن المخصصة لنوع معين من المراكم في خطر الحريق إن تم استخدامه مع نوع آخر من المراكم.
 - ◀ استخدم العدد الكهربائية فقط مع المراكم المصممة لهذا الغرض. قد يؤدي استخدام المراكم الأخرى إلى إصابات وإلى خطر نشوب المرائق.
 - ◀ حافظ على إبعاد المركم الذي لا يتم استعماله عن مشابك الورق وقطع النقود المعدنية والمفاتيح والمسامير واللواكب أو غيرها من الأغراض المعدنية الصغيرة التي قد تقوم بتوصيل الملامسين ببعضهما البعض. قد يؤدي تقصير الدارة الكهربائية بين ملامسي المركم إلى احتراق أو إلى اندلاع النار.
 - ◀ قد يتسرب السائل من المركم في حالة سوء الاستعمال. تجنب ملامسته. اشطفه بالماء في حال ملامسته بشكل غير مقصود. إن وصل السائل إلى العينين، فراجع الطبيب إضافة إلى

- ◀ لا تستخدم لقم الفرز الثالثة أو التالفة. إن لقم الفرز التالفة أو التالفة تنتج احتكاك زائد، وقد تنقبط وتؤدي إلى اختلال التوازن.
 - ◀ انتظر إلى أن تتوقف العدة الكهربائية عن الحركة قبل أن تضعها جانباً. قد تتكذب عدة الشغل فتؤدي إلى فقدان السيطرة على العدة الكهربائية.
 - ◀ قد تنطلق أبخرة عند تلف المركم واستخدامه بطريقة غير ملائمة. يمكن أن يحترق المركم أو يتعرض للانفجار. أمن توفر الهواء النقي وراجع الطبيب إن شعرت بشكوى. قد تهيج هذه الأبخرة المجاري التنفسية.
 - ◀ لا تفتح المركم. يتشكل خطر تقصير الدائرة الكهربائية.
 - ◀ يمكن أن يتعرض المركم لأضرار من خلال الأشياء المعدنية مثل المسامير والمفكات أو من خلال تأثير القوى الخارجية. وقد يؤدي هذا إلى تقصير الدائرة الكهربائية الداخلية واحترق المركم أو خروج الأدخنة منه أو انفجاره وتعرضه لسخونة مفرطة.
 - ◀ اقتصر على استخدام المركم في منتجات الجهة الصانعة. يتم حماية المركم من فرط التحميل الخطير بهذه الطريقة فقط دون غيرها.
 - احرص على حماية المركم من الحرارة، بما ذلك التعرض لأشعة الشمس باستمرار ومن النار والانساخ والماء والرطوبة. حيث ينشأ خطر الانفجار وخطر حدوث دائرة قصر.
- وصف المنتج والأداء**
- اقرأ جميع إرشادات الأمان والتعليمات.** ارتكاب الأخطاء عند تطبيق إرشادات الأمان والتعليمات، قد يؤدي إلى حدوث صدمات الكهربائية أو إلى نشوب الحرائق و/أو الإصابة بجروح خطيرة.
- يرجى الرجوع إلى الصور الموجودة في الجزء الأول من دليل التشغيل.



البيانات الفنية

تفريز الحواف		AdvancedTrimRouter 18V-8
رقم الصنف		3 603 JD5 0..
الجهد الاسمي	فلط=	18
عدد اللفات اللامحلي	دقيقة ¹	30000-10000
ضبط عدد اللفات مسبقاً		●
وصلة لشفط الغبار		●
حاضن العدة	مم	6/8
الوزن حسب EPTA- ^A Procedure 01:2014	كجم	1,4 (1,5) أمبير - ساعة) 1,7 (6,0) أمبير ساعة)
درجة الحرارة المحيطة الموصى بها عند الشحن	م°	35+ ... 0

الاستعمال المخصص

لقد خصصت العدة الكهربائية لفرز الحزوز والحواف والأشكال الجانبية والثقوب الطولية بالخشب واللدائن ومواد البناء الخفيفة بالتركيز الثابت وتصلع أيضاً لفرز النسخ.

الأجزاء المصورة

يشير ترقيم الأجزاء المصورة إلى رسوم العدة الكهربائية الموجودة في صفحة الرسوم التخطيطية.

- (1) وحدة الدفع
- (2) سلة التفريز
- (3) لولب محرز لسلة التفريز
- (4) لولب محرز لمصد التوازي/مساعد التوجيه
- (5) لقمة الفرز
- (6) ظرف طوقي مع صامولة وصل

فرط التحميل. تومض لمبة الدابود الوسطى عندما تكون درجة حرارة المرمك خارج نطاق درجة حرارة التشغيل و/أو في حالة استجابة وظيفة حماية درجة حرارة العدة الكهربائية.

التركيب

◀ **انزع المرمك عن العدة الكهربائية قبل إجراء أي أعمال بالعدة الكهربائية (مثلًا: الصيانة، استبدال العدد وإلخ..) وأيضاً عند نقلها أو تخزينها.** هناك خطر إصابة بجروح عند الضغط على مفتاح التشغيل والإطفاء بشكل غير مقصود.

استبدال العدد

◀ **ينصح بارتداء قفازات واقية عند تركيب واستبدال لقم الفرز.**

يمكنك الحصول على عدد الفرز الأصلية من برنامج **Bosch** للملحقات أو من التاجر المتخصص.

خلع سلة الفرز (انظر الصورة A)

قبل تركيب لقمة الفرز، يجب أولاً فصل سلة الفرز (2) عن وحدة الدفع (1).

افتح اللولب المينج (11) بسلة الفرز (2).

اخلع وحدة الدفع بجذبها إلى أعلى.

تغيير الظر الطوقي (انظر الصورة B)

تبعاً للقمة الفرز المستخدمة يجب قبل تركيب لقمة الفرز تغيير الظرف الطوقي مع صامولة الوصل (6).

في حالة تركيب الظرف الطوقي الصحيح للقمة الفرز الخاصة بك اتبع خطوات العمل التالية في الفصل التالي.

يجب أن يرتكز الظرف الطوقي داخل صامولة الوصل مع وجود بعض الخلوص. يجب أن يكون الظرف الطوقي مع صامولة الوصل (6) سهل التركيب. في حالة تعرض صامولة الوصل أو الظرف الطوقي لأضرار فقم باستبدالهما على الفور.

اضغط على زر تثبيت محور الدوران (7) واحتفظ به مضغوطاً. أدر عند اللزوم محور دوران المحرك يدوياً، حتى يثبت.

قم بفك صامولة الوصل (6) بإدارتها عكس اتجاه عقارب الساعة باستخدام مفتاح هلال (20).

اترك زر تثبيت محور الدوران .

ملاحظة: كبديل لتغيير الظرف الطوقي (دون الضغط على زر تثبيت محور الدوران (7)): ضع مفتاحي ربط على العمود باستخدام وصلة ثنائية الأوجه لقم صامولة الوصل (6) أو ربطها.

عند الضرورة، نظف قبل التركيب جميع القطع المرغوب تركيبها باستخدام فرشاة ناعمة أو من خلال نفخها بالهواء المضغوط.

ضع صامولة الزنق الجديدة على حاضن العدة (19). شد صامولة الزنق دون إحكام.

◀ **لا تقم أبداً بإحكام ربط الظرف الطوقي مع صامولة الزنق طالما أن لقمة الفرز غير مركبة.** وإلا فقد يتعرض الظرف الطوقي للضرر.

تركيب لقمة الفرز (انظر الصور C1 – C2)

◀ **ينصح بارتداء قفازات واقية عند تركيب واستبدال لقم الفرز.**

تفريز الحواف		AdvancedTrimRouter 18V-8
درجة الحرارة المحيطة المسموح به عند التشغيل ^(B) وعند التخزين	°م	50+ ... 20-
المراكم الموصى بها		PBA 18V...W-
أجهزة الشحن الموصى بها ^(C)		AL 18..
(A) حسب المرمك المستخدم		
(B) قدرة محدودة في درجات الحرارة > 0° م		
(C) أجهزة الشحن التالية غير متوافقة مع المرمك PBA: AL 1814 CV و AL 1820 CV و AL 1860 CV		

مرمك

شحن المرمك

◀ **اقتصِر على استخدام أجهزة الشحن المذكورة في المواصفات الفنية.** أجهزة الشحن هذه دون غيرها هي المتوافقة مع مرمك أيونات الليثيوم المستخدم في عدتك الكهربائية.

ملحوظة: يتم تسليم المرمك وهو بحالة شحن جزئي. لضمان قدرة أداء المرمك الكاملة، يتوجب شحن المرمك في تجهيزة الشحن بشكل كامل قبل الاستعمال لأول مرة.

يمكن أن يتم شحن مرمك أيونات الليثيوم في أي وقت، دون أن يقلل ذلك من فترة صلاحيته. لا يتسبب قطع عملية الشحن في الإضرار بالمرمك.

لقد تم وقاية مرمك أيونات الليثيوم من التفريغ الشديد بواسطة واقية الخلايا الإلكترونية، "Electronic Cell Protection (ECP)". يتم إطفاء العدة الكهربائية بواسطة قارئة وقائية عندما يفرغ المرمك: لن تتحرك عدة الشغل عندئذ.

◀ **لا تتابع الضغط على مفتاح التشغيل والإطفاء بعد انطفاء العدة الكهربائية بشكل الي.** فقد يتلف المرمك.

تركيب المرمك

أدخل المرمك المشحون في موضع تثبيت المرمك إلى أن يثبت بشكل ملموس.

نزع المرمك

لخلع المرمك اضغط على زر تحرير المرمك وأخرج المرمك. **لا تستخدم القوة أثناء ذلك.**

مبين حالة شحن المرمك

عندما تكون العدة الكهربائية مشغلة يشير مبين حالة شحن المرمك إلى القدرة المتبقية في المرمك أو إلى التعميل الزائد.

لمبة LED	السعة
ضوء مستمر 3 × أخضر	75-100 %
ضوء مستمر 2 × أخضر	40-75 %
ضوء مستمر 1 × أخضر	15-40 %
ضوء ومامض بطيء 1 × أخضر	0-15 %

تومض لمبات الدابود الثلاث لمؤشر حالة الشحن في نفس الوقت في حالة استجابة وظيفة الحماية من

يجب أن تصلع شافطة الغبار الخوائية للاستعمال مع مادة الشغل المرغوب معالجتها.
استخدم شافطة غبار خوائية خاصة عند شفط الأغبرة المضرة بالصحة أو المسببة للسرطان أو شديدة الجفاف.

التشغيل

ضبط عمق الفرز

◀ يمكن ضبط عمق الفرز فقط عند إيقاف العدة الكهربائية.

- ضع العدة الكهربائية مع لقمة الفرز التي تم تركيبها على قطعة الشغل المرغوب معالجتها.
- افتح اللولب المجمع (11) بسلة التفريز (2) مجددًا لضبط عمق التفريز المرغوب باستخدام تدريب ضبط عمق التفريز (18) إما يدويًا أو باستخدام اللولب الممزمز (3).
- أغلق اللولب المجمع (11) بسلة التفريز (2).
- افحص وضع الضبط المحدد لعمق التفريز من خلال محاولة فعلية، وقم بتصحيحها عند اللزوم.

ملاحظة: لضبط عمق لقمة الفرز في حالة لقمة فرز التدوير، بحيث تكون على نفس مستوى اللوح الانزلاقي (8) أخرج مساعد ضبط التفريز (30) من موضع تثبيته، وأدخله في الفتحة المقررة على الجانب السفلي للوح الانزلاقي (8) (انظر الصورة G).
باستخدام مساعد ضبط لقمة الفرز (30) تمسح حافة لقمة الفرز (5). قم بمواءمة ارتفاع سلة الفرز إما يدويًا أو باستخدام اللولب الممزمز (3) إلى أن يصعب مساعد ضبط لقمة الفرز (30) على نفس مستوى حافة لقمة الفرز (5). ثم أغلق اللولب المجمع (11) بسلة الفرز (2) وقم بتثبيت مساعد ضبط لقمة الفرز (30) في موضع تثبيتها مجددًا.

بدء التشغيل

ضبط عدد الدوران مسبقًا

يمكنك بواسطة طارة ضبط عدد الدوران مسبقًا (12) ضبط عدد اللفات المطلوب مسبقًا حتى أثناء التشغيل.

وضع عجلة الضبط	عدد اللفات [دقيقة ⁺]	عدد لفات منخفض
1-2	10000-14000	عدد لفات منخفض
3-4	18000-24000	متوسط
5-6	26000-30000	عدد لفات مرتفع

إن القيم المذكورة في الجدول التالي عبارة عن قيم دلالية. يرتبط عدد اللفات المطلوب بقطعة الشغل وظروف العمل ويمكن تقديره من خلال التجربة العملية.

مادة الشغل	قطر لقمة الفرز [مم]	وضع عجلة الضبط
الخشب الصلب (الزان)	4-10	5-6
	12-20	3-4
	20 <	1-2

تتوفر لقم الفرز بطرازات ونوعيات مختلفة حسب غرض الاستخدام المطلوب.

قم دائمًا بتركيب لقم الفرز في الطرف الطوقي حتى العلامة (32) K. في حالة استخدام لقمة فرز دون العلامة K قم بتركيب لقمة الفرز في الطرف الطوقي بحيث يكون 2/3 طول العمود بالداخل.

تعد لقم الفرز المصنوعة من الفولاذ عالي الكفاءة وسريع القطع (HSS) مناسبة للعمل على المواد اللينة مثل الخشب اللين والبلاستيك.

لقم الفرز ذات حواف المقطع من المعدن الصلب (HM) ثلاثم بشكل خاص الغامات الصلبة والماكة مثل الخشب الصلب.

يمكنك الحصول على عدد الفرز الأصلية من برنامج بوش للملحقات أو من التاجر المتخصص.
اقتصر على تركيب لقم الفرز السليمة والتنظيف فقط.

تركيب سلة الفرز (انظر الصورة A)

للقيام بعملية الفرز، يجب تركيب سلة الفرز (2) مرة أخرى على وحدة الدفع (1).

افتح اللولب المجمع (11) بسلة الفرز (2).

أدخل وحدة الدفع (1) في سلة الفرز (2).

أغلق اللولب المجمع (11) بسلة الفرز (2).

ملاحظة: يمكن تبديل اللولب المجمع (11) واللولب الممزمز (3) مع بعضهما.

◀ تأكد دائمًا بعد التركيب من إحكام تثبيت وحدة الدفع في سلة الفرز.

شفط الغبار/النشارة

إن غبار بعض المواد كالطلاء الذي يحتوي على الرصاص، وبعض أنواع الخشب والفلزات والمعادن، قد تكون مضرة بالصحة. إن ملامسة أو استنشاق غبار قد يؤدي إلى أعراض حساسية و/أو إلى أمراض الجهاز التنفسي لدى المستخدم أو لدى الأشخاص المتواجدين على مقربة من المكان.

تعتبر بعض الأغبرة المعينة، كأغبرة البلوط والزان، مسببة للسرطان، ولا سيما عند الارتباط بالمواد الإضافية لمعالجة الخشب (ملع حامض الكروميك، المواد الحافظة للخشب). يجوز أن يتم معالجة المواد التي تحتوي على الأسبستوس من قبل العمال المتخصصين فقط دون غيرهم.

- استخدم شافطة غبار ملائمة للمادة قدر الإمكان.
- حافظ على تهوية مكان الشغل بشكل جيد.
- ينصح بارتداء قناع وقاية للتنفس بفئة المرشح P2. تراعى الأحكام السارية في بلدكم بالنسبة للمواد المرغوب معالجتها.

◀ تجنب تراكم الغبار بمكان العمل. يجوز أن تستنعل الأغبرة بسهولة.

توصيل شافطة الغبار (انظر الصورة D)

قم بتركيب مهائئ شفط الغبار (10) في العدة الكهربائية من الأمام. فيثبت بصوت مسموع. لغرض الفك أمسك المهائئ (10) من الجانب واسحب إلى الأمام.

قم بتركيب خرطوم شفط (بقطر 35 مم) (29) (التوابع) على مهائئ الشفط المركب (28). قم بتوصيل خرطوم الشفط (29) بشفاط الغبار (التوابع).

كي تكون المسافة بين منتصف لقمة الفرز وحافة جلبة النسخ متساوية في كل مكان، يجب ضبط مركز جلبة النسخ واللوح الانزلاقي بالنسبة لبعضهما، إذا لم الأمر.

- قم بمحاذاة اللوح الانزلاقي، بحيث يتم ضبط مركز لقمة الفرز وجلبة النسخ مع فتحة اللوح الانزلاقي.
- ثبت اللوح الانزلاقي في هذا الوضع واربط لولاب التثبيت بإحكام.

للقيام بعملية الفرز باستخدام جلبة النسخ (21) تصرف كالتالي:

- ضع العدة الكهربائية مع جلبة النسخ (21) على الشبلونة.
- وجه العدة الكهربائية مع جلبة النسخ البارزة بضغط جانبي خفيف على امتداد مسار الشبلونة.

فرز الحواف أو الأشكال (انظر الصورة H)

عند فرز الحواف أو الأشكال دون مصد التوازي يجب أن تكون لقمة الفرز مجهزة بمحمل كريات أو بمحمل كريات.

وجه العدة الكهربائية بعد تشغيلها نمو قطعة الشغل من الجانب إلى أن يتلامس الوند الدليلي أو محمل الكريات الخاص بلقمة الفرز مع حافة قطعة الشغل المرغوب معالجتها.

وجه العدة الكهربائية على امتداد مسار حافة قطعة الشغل. انتبه أثناء ذلك على تركيبها بشكل يوافق الزاوية المطلوبة. قد يؤدي الضغط الزائد إلى إتلاف حافة قطعة الشغل.

التفريز مع مصد التوازي (انظر الصورة I)

للتفريز الموازي للحواف يمكن تركيب مصد التوازي (22).

قم بتثبيت مصد التوازي (22) بسلة الفرز (2) باستخدام اللولب المحرز (4).

باستخدام اللولب المجنح بمصد التوازي (23) قم بضغط عمق المصد المرغوب.

وجه العدة الكهربائية بعد تشغيلها بدفع أمامي متوازن، ويطغى جانبي على مصد التوازي على امتداد مسار حافة قطعة الشغل.

التفريز باستخدام مساعد التوجيه (انظر الصورة J)

يعمل مساعد التوجيه (24) على تفريز الحواف باستخدام لقم الفرز دون خابور توجيه أو محمل كروي.

قم بتثبيت مساعد التوجيه بسلة الفرز (2) باستخدام اللولب المحرز (4).

حرك العدة الكهربائية بدفع متوازن على حافة قطعة الشغل.

مسافة جانبية: لتغيير كمية إزالة الحامة يمكنك ضبط المسافة الجانبية بين قطعة الشغل والبكرة الانزلاقية (27) بمساعد التوجيه (24).

قم بفك اللولب المجنح (25)، وضبط المسافة الجانبية المرغوبة من خلال إدارة اللولب المجنح (26) ثم أعد ربط اللولب المجنح (25).

الارتفاع: قم بضغط المحاذاة الرأسية لمساعد التوجيه حسب لقمة الفرز المستخدمة وسلك قطعة الشغل.

مادة الشغل	قطر لقمة الفرز [مم]	وضع عجلة الضبط
الخشب اللين (الصنوبر)	10-4	5-6
	12-20	3-6
	20 <	1-3
ألواح الخشب المضغوط	4-10	3-6
	12-20	2-4
	20 <	1-3
البلاستيك	4-15	2-3
	15 <	1-2

بعد العمل لفترة طويلة بعدد لفات منخفض ينبغي إدارة العدة الكهربائية لبعض الوقت بأقصى عدد لفات من أجل تبريدها.

التشغيل والإطفاء

لغرض تشغيل العدة الكهربائية اضبط مفتاح التشغيل والإطفاء (13) على الوضع 1.

لغرض إطفاء العدة الكهربائية اضبط مفتاح التشغيل والإطفاء (13) على الوضع 0.

إرشادات العمل

◀ قم بحماية لقم الفرز من الدفع والصدمات.

اتجاه التفريز وعملية التفريز (انظر الصورة E)

◀ يجب أن تتم عملية الفرز دائماً عكس اتجاه دوران لقمة الفرز (5) (دوران عكسي). في حالة الفرز في اتجاه الدوران (دوران في نفس الاتجاه) يمكن أن تنزلق العدة الكهربائية من يدك.

◀ لا تستعمل العدة الكهربائية إلا عند تركيب سلة الفرز (2). فقدان التحكم في العدة الكهربائي، فقد ينتج عنه الإصابة بجروح.

ملاحظة: يراعى دائماً خلع لقمة الفرز (5) من صفحة القاعدة (9). لا تتلف القالب أو قطعة الشغل.

قم بضغط عمق الفرز المرغوب.

شغل العدة الكهربائية ووجهها نحو المكان المرغوب معالجته.

أوقف العدة الكهربائية بعد إنهاء الفرز.

◀ لا تترك العدة الكهربائية أبداً إلا عند توقف لقمة الفرز عن الحركة تماماً. الدوران المتتابع لعدد الشغل قد ينتج عنه إصابات.

◀ التفريز مع جلبة النسخ (انظر الصور F1-F2) بمساعدة جلبة النسخ (21) يمكن نقل الملامح من النماذج أو القوالب لقطعة الشغل.

اختر جلبة النسخ المناسبة حسب سمك القالب أو النموذج. نظراً للارتفاع الكبير لجلبة النسخ يجب ألا يقل سمك القالب عن 8 مم (انظر الصورة F1).

◀ اختر لقمة فرز قطرها أصغر من القطر الداخلي لجلبة النسخ.

قم بفك اللولب الأربعة الأسطوانية من الجانب السفلي للوح الانزلاقي (8) واخلع اللوح الانزلاقي.

قم بتركيب جلبة النسخ (21) في اللوح الانزلاقي (انظر الصورة F2).

أعد ربط اللوح الانزلاقي في صفحة القاعدة (9) دون إحكام. يجب أن يظل اللوح الانزلاقي حر الحركة.

لا تطلق العدد الكهربائية والمراكم/
البطاريات ضمن النفايات المنزلية!



المراكم/البطاريات:

مراكم أيونات الليثيوم:

يرجى مراعاة الإرشادات الواردة في جزء النقل (انظر
„النقل“، الصفحة 222).

قم بفك اللولب المحرز (4) من مساعد التوجيه
وأدخل مساعد التوجيه في الموضع المرغوب وأحكم
ربط اللولب مرة أخرى.

الصيانة والخدمة

الصيانة والتنظيف

- ◀ **انزع المرمك عن العدة الكهربائية قبل إجراء أي أعمال بالعدة الكهربائية (مثلاً: الصيانة، استبدال العدد وإلخ.) وأيضاً عند نقلها أو تخزينها.** هناك خطر إصابة بجروح عند الضغط على مفتاح التشغيل والإطفاء بشكل غير مقصود.
- ◀ **للعمل بشكل جيد وأمن حافظ دائماً على نظافة العدة الكهربائية وفتحات التهوية.**

خدمة العملاء واستشارات الاستخدام

يجب مركز خدمة العملاء على الأسئلة المتعلقة بإصلاح المنتج وصيانته، بالإضافة لقطع الغيار. تجد الرسوم التفصيلية والمعلومات الخاصة بقطع الغيار في الموقع: www.bosch-pt.com
يسر فريق Bosch لاستشارات الاستخدام مساعدتك إذا كان لديك أي استفسارات بخصوص منتجاتنا وملحقاتها.

يلزم ذكر رقم الصنف ذو الثانات العشر وفقاً للوحة صنع المنتج عند إرسال أية استفسارات أو طلبيات قطع غيار.

المغرب

Robert Bosch Morocco SARL

53، شارع الملازم محمد محروم

20300 الدار البيضاء

الهاتف: 27 43 31 29 5 212+

البريد الإلكتروني: sav.outillage@ma.bosch.com

تجد المزيد من عناوين الخدمة تحت:

www.bosch-pt.com/serviceaddresses

النقل

تخضع مراكم أيونات الليثيوم الموصى بها لاشتراطات قانون المواد الخطرة. يسمح للمستخدم أن يقوم بنقل المراكم على الطرقات دون التقيد بأية شروط إضافية.

عندما يتم إرسالها عن طريق طرف آخر (مثلاً: الشحن الجوي أو شركة شحن)، يتوجب التقيد بشروط خاصة بصدد التغليف ووضع العلامات. ينبغي استشارة خبير متخصص بنقل المواد الخطيرة عندما يرغب بتحضير المرمك المراد شحنه في هذه الحالة.

لا تقوم بشحن المراكم إلا إذا كان هيكلها الخارجي سليم. قم بتغطية الملامسات المكشوفة ن بلاصقات، و قم بتغليف المرمك بحيث لا يتحرك في الطرد. يرجى أيضاً مراعاة التشريعات المحلية المتعلقة إن وجدت.

التخلص من العدة الكهربائية

يجب التخلص من العدة الكهربائية والمركم والتوابع والتغليف بطريقة صديقة للبيئة عن طريق النفايات القابلة لإعادة التصنيع.



مناسب برای محیط باز، خطر برق گرفتگی را کم می کنند.

◀ در صورت لزوم کار با ابزار برقی در محیط و اماکن مرطوب، باید از یک کلید حفاظتی جریان خطا و نشستی زمین (کلید قطع کننده اتصال با زمین) استفاده کنید. استفاده از کلید حفاظتی جریان خطا و نشستی زمین خطر برق گرفتگی را کاهش می دهد.

رعایت ایمنی اشخاص

◀ حواس خود را خوب جمع کنید، به کار خود دقت کنید و با فکر و هوشیاری کامل با ابزار برقی کار کنید. در صورت خستگی و یا در صورتی که مواد مخدر، الکل و دارو استفاده کرده‌اید، با ابزار برقی کار نکنید. یک لحظه بی توجهی هنگام کار با ابزار برقی، میتواند جراثم های شدیدی به همراه داشته باشد.

◀ از تجهیزات ایمنی شخصی استفاده کنید. همواره از عینک ایمنی استفاده نمایید.

استفاده از تجهیزات ایمنی مانند ماسک ضد گرد و غبار، کفشهای ایمنی ضد لغزش، کلاه ایمنی و گوشی محافظ متناسب با نوع کار با ابزار برقی، خطر مجروح شدن را کاهش میدهد.

◀ مواظب باشید که ابزار برقی بطور ناخواسته بکار نیفتد. قبل از وارد کردن دوشاخه دستگاه در پریز برق، اتصال آن به باتری، برداشتن آن و یا حمل دستگاه، باید دقت کنید که ابزار برقی خاموش باشد. در صورتی که هنگام حمل دستگاه انگشت شما روی دکمه قطع و وصل باشد و یا دستگاه را در حالت روشن به برق بزنید، ممکن است سوانع کاری پیش آید.

◀ قبل از روشن کردن ابزار برقی، همه ابزارهای تنظیم کننده و آپارها را از روی دستگاه بردارید. ابزار و آپارهایی که روی بخش های چرخنده دستگاه قرار دارند، میتوانند باعث ایجاد جراثم شوند.

◀ وضعیت بدن شما باید در حالت عادی قرار داشته باشد. برای کار جای مطمئنی برای خود انتخاب کرده و تعادل خود را همواره حفظ کنید. به این ترتیب میتوانید ابزار برقی را در وضعیتهای غیر منتظره بهتر تحت کنترل داشته باشید.

◀ لباس مناسب بپوشید. از پوشیدن لباسهای گشاد و حمل زینت آلات خودداری کنید. موها و لباس خود را از بخشهای در حال چرخش دستگاه دور نگه دارید. لباسهای گشاد، موی بلند و زینت آلات ممکن است در قسمتهای در حال چرخش دستگاه گیر کنند.

◀ در صورتی که تجهیزاتی برای اتصال وسائل مکش گرد و غبار و یا وسیله جمع کننده گرد و غبار ارائه شده است، باید مطمئن شوید که این وسائل درست نصب و استفاده می شوند. استفاده از وسائل مکش گرد و غبار مصونیت شما را در برابر گرد و غبار زیاده تر میکند.

◀ آشنایی با ابزار به دلیل کار کردن زیاد با آن نباید باعث سهل انگاری شما و نادیده گرفتن اصول ایمنی شود. بی دقتی ممکن است باعث بروز جراحاتی در عرض کسری از ثانیه شود.

فارسی

دستورات ایمنی

نکات ایمنی عمومی برای ابزارهای برقی

⚠ هشدار کلیه هشدارها، دستورالعملها، تصاویر و

مشخصات ارائه شده به همراه ابزار برقی را مطالعه کنید. اشتباهات ناشی از عدم رعایت این دستورات ایمنی ممکن است باعث برق گرفتگی، سوختگی و یا سایر جراثم های شدید شود.

کلیه هشدارهای ایمنی و راهنماییها را برای آینده خوب نگهداری کنید.

عبارت «ابزار برقی» در هشدارها به ابزارهایی که به پریز برق متصل میشوند (با سیم برق) و یا ابزارهای برقی باتری دار (بدون سیم برق) اشاره دارد.

ایمنی محل کار

◀ محیط کار را تمیز و روشن نگه دارید. محیطهای در هم ریخته یا تاریک احتمال بروز حادثه را افزایش میدهند.

◀ ابزار برقی را در محیطهایی که خطر انفجار وجود دارد و حاوی مایعات، گازها و بخارهای متحرکه هستند، به کار نگیرید. ابزارهای برقی چرخههایی ایجاد میکنند که میتوانند باعث آتش گرفتن گرد و غبارهای موجود در هوا شوند.

◀ هنگام کار با ابزار برقی، کودکان و سایر افراد را از دستگاه دور نگه دارید. در صورتیکه حواس شما پرت شود، ممکن است کنترل دستگاه از دست شما خارج شود.

ایمنی الکتریکی

◀ دوشاخه ابزار برقی باید با پریز برق تناسب داشته باشد. هیچگونه تغییری در دوشاخه ایجاد نکنید. مبدل دوشاخه نباید همراه با ابزار برقی دارای اتصال زمین استفاده شود. دوشاخههای اصل و تغییر داده نشده و پریزهای مناسب، خطر برق گرفتگی را کاهش میدهند.

◀ از تماس بدنی با قطعات متصل به سیم اتصال زمین مانند لوله، شوفاژ، اجاق برقی و یخچال خودداری کنید. در صورت تماس بدنی با سطوح و قطعات دارای اتصال به زمین و همچنین تماس شما با زمین، خطر برق گرفتگی افزایش می یابد.

◀ ابزارهای برقی را در معرض باران و رطوبت قرار ندهید. نفوذ آب به ابزار برقی، خطر شوک الکتریکی را افزایش میدهد.

◀ از سیم دستگاه برای مقاصد دیگر استفاده نکنید. هرگز برای حمل ابزار برقی، کشیدن آن یا خارج کردن دوشاخه از سیم دستگاه استفاده نکنید. کابل دستگاه را از حرارت، روغن، لیبهای تیز یا قطعات متحرک دور نگه دارید. کابلهای آسیب دیده و یا گره خورده خطر شوک الکتریکی را افزایش میدهند.

◀ هنگام استفاده از ابزار برقی در محیطهای باز، تنها از کابل رابطی استفاده کنید که برای محیط باز نیز مناسب باشد. کابل های رابط

- شوند. ایجاد اتصالی بین دو قطب باتری (ترمینالهای باتری) میتواند باعث سوختگی و ایجاد حریق شود.
- ◀ استفاده بی رویه از باتری میتواند باعث خروج مایعات از آن شود؛ از هر گونه تماس با این مایعات خودداری کنید. در صورت تماس اتفاقی با آن، دست خود و یا محل تماس را با آب بشوئید. در صورت آلوده شدن چشم با این مایع، باید به پزشک مراجعه کنید. مایع خارج شده از باتری میتواند باعث التهاب پوست و سوختگی شود.
 - ◀ هرگز از باتری یا ابزار آسیب دیده یا دست کاری شده استفاده نکنید. باتریهای آسیب دیده ممکن است کارکرد غیر منتظرهای داشته باشند و منجر به آتش سوزی، انفجار یا جراحت شوند.
 - ◀ باتری یا ابزار را در معرض آتش یا دمای زیاد قرار ندهید. قرار گرفتن در معرض آتش یا دمای بالاتر از 130 درجه سانتیگراد میتواند باعث انفجار شود.
 - ◀ همه راهنماییهای مربوط به شارژ را رعایت کنید و باتری یا ابزار را خارج از محدوده دمای تعریف شده در دستورات شارژ نکنید. شارژ کردن نادرست یا در دمای خارج از محدوده تعریف شده ممکن است به باتری صدمه بزند و خطر آتش سوزی را افزایش دهد.
- سرویس**
- ◀ برای تعمیر ابزار برقی فقط به متخصصین حرفهای رجوع کنید و از قطعات یدکی اصل استفاده نمایید. این باعث خواهد شد که ایمنی دستگاه شما تضمین گردد.
 - ◀ هرگز باتریهای آسیب دیده را تعمیر نکنید. باتری باید تنها توسط متخصصین مجاز شرکت تعمیر شوند.
- راهنماییهای ایمنی برای فرز گوشهزن**
- ◀ جهت ایمن و تثبیت کردن قطعه کار از گیره یا سایر راههای تثبیت قطعه کار استفاده کنید. نگهداشتن قطعه کار با دست یا تکیه دادن آن به بدن باعث بی ثباتی آن و از دست دادن کنترل روی آن می گردد.
 - ◀ سرعت مجاز فریزکاری باید حداقل معادل با حداکثر سرعت تعیین شده روی ابزار برقی باشد. فرزی که بیش از حد مجاز بچرخد، ممکن است بشکند و به اطراف پرتاب شود.
 - ◀ تیغه فرز یا سایر متعلقات بایستی دقیقاً در ابزارگیر (کولت) ابزار برقی شما جای گیرند. ابزار و متعلقاتی که کاملاً منطبق با ابزارگیر دستگاه نباشند، چرخش نامنظم و نوسان های شدیدی داشته و می توانند منجر به از دست دادن کنترل بشوند.
 - ◀ ابزار برقی را تنها در حال روشن بودن به طرف قطعه کار برانید. در غیر اینصورت ممکن است ابزار روی دستگاه در قطعه کار گیر کرده و باعث ضربه زدن (پس زدن) دستگاه شود.

- استفاده صحیح از ابزار برقی و مراقبت از آن**
- ◀ از وارد کردن فشار زیاد روی دستگاه خودداری کنید. برای هر کاری، از ابزار برقی مناسب با آن استفاده کنید. بکار گرفتن ابزار برقی مناسب باعث میشود که بتوانید از توان دستگاه بهتر و با اطمینان بیشتر استفاده کنید.
 - ◀ در صورت ایراد در کلید قطع و وصل ابزار برقی، از دستگاه استفاده نکنید. ابزار برقی که نمی توان آنها را قطع و وصل کرد، خطرناک بوده و باید تعمیر شوند.
 - ◀ قبل از تنظیم ابزار برقی، تعویض متعلقات و یا کنار گذاشتن آن، دوشاخه را از برق بکشید و یا باتری آنرا خارج کنید. رعایت این اقدامات پیشگیری ایمنی از راه افتادن ناخواسته ابزار برقی جلوگیری می کند.
 - ◀ ابزار برقی را در صورت عدم استفاده، از دسترس کودکان دور نگه دارید و اجازه ندهید که افراد ناوارد و یا اشخاصی که این دفترچه راهنما را نخواندهاند، با این دستگاه کار کنند. قرار گرفتن ابزار برقی در دست افراد ناوارد و بی تجربه خطرناک است.
 - ◀ از ابزار برقی و متعلقات خوب مراقبت کنید. مواظب باشید که قسمت های متحرک دستگاه خوب کار کرده و گیر نکنند. همچنین دقت کنید که قطعات ابزار برقی شکسته و یا آسیب دیده نباشند. قطعات آسیب دیده را قبل از شروع به کار تعمیر کنید. علت بسیاری از سوانح کاری، عدم مراقبت کامل از ابزارهای برقی می باشد.
 - ◀ ابزار برش را تیز و تمیز نگه دارید. ابزار برشی که خوب مراقبت شده و از لبه های تیز برخوردار است، کمتر در قطعه کار گیر کرده و بهتر قابل هدایت است.
 - ◀ ابزار برقی، متعلقات، متهای دستگاه و غیره را مطابق دستورات این جزوه راهنما به کار گیرید و به شرایط کاری و نوع کار نیز توجه داشته باشید. استفاده از ابزار برقی برای عملیاتی به جز مقاصد در نظر گرفته شده، میتواند به بروز شرایط خطرناک منجر شود.
 - ◀ دستها و سطوح عایق را همواره خشک، تمیز و عاری از روغن و گریس نگه دارید. دسته های لغزنده مانع ایمنی و کنترل در کار در شرایط غیر منتظره هستند.
- مراقبت و طرز استفاده از ابزارهای شارژی**
- ◀ باتریها را منحصراً توسط شارژرهایی که توسط سازنده توصیه شدهاند، شارژ کنید. در صورتی که برای شارژ باتری، آنرا در شارژی قرار دهید که برای آن باتری ساخته نشده است، خطر آتش سوزی وجود دارد.
 - ◀ در ابزارهای برقی فقط از باتریهایی استفاده کنید که برای آن نوع ابزار برقی در نظر گرفته شدهاند. استفاده از باتریهای مترقیه میتواند منجر به بروز جراحت و حریق گردد.
 - ◀ در صورت عدم استفاده از باتری باید آنرا از گیره های فلزی، سکه، کلید، میخ، پیچ و دیگر وسائل کوچک فلزی دور نگه دارید، زیرا این وسائل ممکن است باعث ایجاد اتصالی

مصالح ساختمانی سبک و همچنین برای شیار درآوردن، کنار تراشی، فرزکاری پروفیل ها و سوراخهای طویل و نیز برای نمونه سازی (کپی کاری) مناسب است.

اجزاء دستگاه

شماره های اجزاء دستگاه که در تصویر مشاهده میشود، مربوط به شرح ابزار برقی می باشد که تصویر آن در این دفترچه آمده است.

- (1) واحد موتور
- (2) پایه دستگاه فرز
- (3) پیچ آج دار برای پایه دستگاه فرز
- (4) پیچ آج دار برای خط کش راهنمای موازی/راهنمای کمکی
- (5) تیغه فرز
- (6) کولت با مهره کولت
- (7) دکمه قفل محور دستگاه
- (8) صفحه هدایت کننده
- (9) صفحه پایه
- (10) آداپتور برای مکنده گرد و غبار
- (11) پیچ خروسی برای پایه دستگاه فرز
- (12) چرخک تنظیم انتخاب سرعت
- (13) کلید روشن/خاموش
- (14) نشانگر وضعیت شارژ باتری
- (15) باتری قابل شارژ^(a)
- (16) دکمه آزادسازی باتری قابل شارژ^(a)
- (17) دسته (دارای روکش عایق)
- (18) درجه بندی تنظیم عمق فرزکاری
- (19) ابزارگیر
- (20) آچار تخت (13 mm, 22 mm)
- (21) بوش کپی کاری^(a)
- (22) خط کش راهنمای موازی
- (23) پیچ خروسی برای خط کش راهنمای موازی (2 عدد)
- (24) راهنمای کمکی^(a)
- (25) پیچ خروسی برای تثبیت تراز افقی راهنمای کمکی^(a)
- (26) پیچ خروسی برای تراز افقی راهنمای کمکی^(a)
- (27) غلطک هدایت کننده^(a)
- (28) آداپتور مکش^(a)
- (29) شیلنگ مکش^(a)
- (30) کمکی تنظیم تیغه فرز
- (31) چراغ کار
- (32) علامت K

(a) کلیه متعلقاتی که در تصویر و یا در متن آمده است، بطور معمول همراه دستگاه ارائه نمی شود. لطفاً لیست کامل متعلقات را از فهرست برنامه متعلقات اقتباس نمایید.

◀ **روی سطح اشیاء فلزی، میخها یا پیچها را فرز نکنید.** امکان آسیب دیدن تیغه فرز و در نتیجه ارتعاش و نوسان شدید دستگاه وجود دارد.

◀ **برای پیدا کردن لوله ها و سیم های پنهان موجود در ساختمان و محدوده کار، از یک دستگاه ردیاب مخصوص برای یافتن لوله ها و سیمهای تأسیسات استفاده کنید و یا با شرکت های کارهای تأسیسات ساختمان و خدمات مربوطه تماس بگیرید.** تماس با کابل و سیمهای برق ممکن است باعث آتشسوزی و یا برق گرفتگی شود. ایراد و آسیب دیدگی لوله گاز میتواند باعث انفجار شود. سوراخ شدن لوله آب باعث ایجاد خسارت میشود.

◀ **از فرز کردن یا فرز آسپیدیه یا کُند خودداری کنید.** تیغه فرز کند و یا آسیب دیده باعث اصطکاک شدید می شود، ممکن است گیر کند و منجر به از دست دادن تعادل بشود.

◀ **قبل از کنار گذاشتن ابزار برقی صبر کنید تا دستگاه بطور کامل از کار و حرکت بایستد.** ابزار ممکن است به قطعه کار گیر کرده و کنترل ابزار برقی از دست شما خارج شود.

◀ **در صورتیکه باتری آسیب دیده باشد و یا از آن بطور بی رویه استفاده شود، ممکن است از باتری بخارهایی بلند شود. باتری ممکن است آتش بگیرد یا منفجر شود.** در این حالت هوای محیط را تازه کنید؛ اگر احساس ناراحتی کردید، به پزشک مراجعه نمایید. استنشاق این بخارها ممکن است به مجاری تنفسی شما آسیب برساند.

◀ **باتری را باز نکنید.** خطر اتصال کوتاه وجود دارد.

◀ **بوسیله ی اشیاء تیز مانند میخ یا پیچگوشتی یا تأثیر نیروی خارجی ممکن است باتری آسیب ببیند.** ممکن است اتصالی داخلی رخ دهد و باتری آتش گیرد، دود کند، منفجر شود یا بیش از حد داغ گردد.

◀ **تنها از باتری برای محصولات تولیدی شرکت استفاده کنید.** فقط در اینصورت باتری در برابر خطر اِعمال فشار بیش از حد محافظت میشود.

باتری را در برابر حرارت، از جمله در برابر تابش مداوم خورشید و همچنین در برابر آتش، آلودگی، آب و رطوبت محفوظ بدارید. خطر اتصالی و انفجار وجود دارد.



توضیحات محصول و کارکرد

همه دستورات ایمنی و راهنمائیا را بخوانید. اشتباهات ناشی از عدم رعایت این دستورات ایمنی ممکن است باعث برقگرفتگی، سوختگی و یا سایر جراحات های شدید شود.



به تصویرهای واقع در بخشهای اول دفترچه راهنما توجه کنید.

موارد استفاده از دستگاه

این ابزار برقی، با داشتن پایه و قرارگاه محکم روی قطعه کار، برای فرزکاری در چوب، مواد پلاستیکی و

مشخصات فنی

فرز لبه گیر		AdvancedTrimRouter 18V-8
شماره فنی		3 603 JD5 0..
ولتاژ نامی	V=	18
سرعت در حالت آزاد	min ⁻¹	10'000-30'000
انتخاب سرعت		●
اتصال مکنده گرد و غبار		●
ابزارگیر	mm	6/8
وزن مطابق استاندارد EPTA-Procedure 01:2014 ^(A)	kg	1,4 (1,5 Ah) - 1,7 (6,0 Ah)
دمای توصیه شده محیط هنگام شارژ	°C	0 ... +35
دمای مجاز محیط هنگام کار ^(B) و هنگام انبار کردن	°C	-20 ... +50
باتری های قابل شارژ توصیه شده		PBA 18V...W-.
شارژرهای توصیه شده ^(C)		AL 18..

(A) بسته به نوع باتری کاربردی

(B) توان محدود برای دمای °C < 0

(C) شارژرهای زیر با باتریهای PBA سازگار نیستند:
AL 1860 CV, AL 1820 CV, AL 1814 CV

باتری قابل شارژ

شارژ کردن باتری قابل شارژ

◀ تنها شارژرهای ذکر شده در مشخصات فنی را بکار برید. تنها این دستگاه های شارژ با باتری های لیتیوم-یونی (Li-Ion) ابزار برقی شما منطبق میباشند.

نکته: باتری با شارژ نسبی ارسال می شود. برای دست یافتن به توان کامل باتری، قبل از بکار گیری آن برای اولین بار باید شارژ باتری بطور کامل در دستگاه شارژ تکمیل شود.

باتری های لیتیوم-یونی (Li-Ion) را میتوان همه وقت شارژ نمود، بدون اینکه از طول عمر آن کاسته شود. قطع کردن جریان شارژ آسیبی به باتری نمیرساند.

باتری های لیتیوم-یونی دارای سیستم حفاظت الکترونیک "Electronic Cell Protection (ECP)" بوده و در برابر خالی شدن حفاظت می شوند. اگر باتری خالی شود، ابزار برقی از طریق کلید حفاظتی بطور اتوماتیک خاموش میشود و دستگاه دیگر حرکت نمیکند.

◀ پس از خاموش شدن اتوماتیک ابزار برقی، از فشار دادن مجدد کلید قطع و وصل خودداری کنید. این میتواند باعث آسیب دیدن باتری شود.

نحوه قرار دادن باتری قابل شارژ

باتری شارژ شده را به داخل محفظه باتری قابل شارژ برانید تا جا بیفتد.

نحوه برداشتن باتری قابل شارژ

برای برداشتن باتری قابل شارژ، دکمه های آزادسازی باتری را فشار دهید و آن را خارج کنید. هنگام انجام این کار از اعمال فشار خودداری کنید.

نشانیگر وضعیت شارژ باتری

هنگامی که ابزار برقی روشن باشد، نشانیگر وضعیت شارژ باتری، ظرفیت موجود باتری یا وجود اضافه بار را نشان می دهد.

LED	ظرفیت
3 عدد چراغ ممتد سبز	100-75 %
2 عدد چراغ ممتد سبز	75-40 %
1 عدد چراغ ممتد سبز	40-15 %
1 عدد چراغ چشمک زن آهسته	15-0 %

زمانی که محافظ اضافه بار فعال شود، 3 عدد LED روی نشانیگر وضعیت شارژ، همزمان چشمک می زنند. هنگامی که دمای باتری های قابل شارژ از محدوده دمای کاری خارج شود و/یا محافظ دمای ابزار برقی فعال گردد، LED میانی چشمک می زند.

نصب

◀ قبل از انجام هر گونه کاری با ابزار برقی (از جمله سرویس، تعویض ابزار و غیره) و همچنین به هنگام حمل و نقل و یا در انبار نگهداری کردن، باتری را از داخل ابزار برقی خارج کنید. در صورت تماس اتفاقی با کلید قطع و وصل، خطر آسیب دیدگی وجود دارد.

تعویض ابزار

◀ توصیه می شود برای نصب و جاگذاری تیغه فرز و همچنین برای تعویض آن، از دستکش ایمنی استفاده کنید.

تیغه های فرز اصل از برنامه جامع Bosch متعلقات بوش را می توانید از فروشگاه های تخصصی تهیه کنید.

برداشتن بدنه فرز (رجوع کنید به تصویر A)

قبل از اینکه بتوانید تیغه فرز را قرار دهید، باید ابتدا پایه دستگاه فرز (2) را از واحد موتور دستگاه (1) جدا کنید.

پیچ پروانه‌ای (11) روی بدنه فرز (2) را باز کنید. واحد موتور را از بالا درآورید.

نحوه تعویض کولت (رجوع کنید به تصویر B)

بسته به تیغه فرز مورد استفاده، باید قبل از قرار دادن آن، کولت دارای مهره کولت (6) را تعویض کنید.

چنانچه کولت مناسب تیغه فرز شما نصب شده است، مراحل کار شرح داده شده در بخش بعدی را دنبال کنید.

کولت باید با کمی جا به جا شدن درون مهره کولت قرار گیرد. کولت و مهره کولت (6) باید به آسانی قابل نصب باشند. چنانچه مهره کولت یا کولت آسیب دیده اند، آنها را بلافاصله تعویض کنید.

برای سلامتی مضر باشند. دست زدن و یا تنفس کردن گرد و غبار ممکن است باعث بروز آلرژی و یا بیماری مجاری تنفسی شخص استفاده کننده و یا افرادی که در آن نزدیکی میباشند، بشود. گرد و غبارهای مخصوصی مانند گرد و غبار درخت بلوط و یا درخت راش سرطان زا هستند، بخصوص ترکیب آنها با سایر موادی که برای کار بر روی چوب (کرومات، مواد برای محافظت از چوب) بکار برده میشوند. فقط افراد متخصص مجازند با موادی که دارای آزیست میباشند کار کنند.

- حتی الامکان از یک دستگاه مکش مناسب و درخور ماده (قطعه کار) استفاده کنید.
- توجه داشته باشید که محل کار شما از تهویه هوای کافی برخوردار باشد.
- توصیه میشود از ماسک تنفسی ایمنی با درجه فیلتر P2 استفاده کنید.
- به قوانین و مقررات معتبر در کشور خود در رابطه با استفاده از مواد و قطعات کاری توجه کنید.
- ◀ **از تجمع گرد و غبار در محل کار جلوگیری کنید.** گرد و غبار می تواند به آسانی مشتعل شوند.

نحوه اتصال مکنده گرد و غبار (رجوع کنید به تصویر D)

آداپتور مکنده گرد و غبار (10) را از جلو درون ابزار برقی قرار دهید. با صدایی واضح جا می افتد. جهت برداشتن آداپتور (10)، آن را از کنار بگیرید و به سمت جلو بیرون بکشید. شیلنگ مکش (قطر 35 mm) (29) (متعلقات) را روی آداپتور مکش نصب شده (28) قرار دهید. شیلنگ مکش (29) را به یک دستگاه مکنده گرد و غبار متصل کنید (متعلقات). دستگاه مکنده گرد و غبار باید برای جنس قطعه کار مورد نظر مناسب باشد. برای مکش گرد و غباری که برای سلامتی مضر و سرطان زا هستند و یا برای مکش گرد و غبار خشک باید از یک دستگاه مکنده مخصوص استفاده کنید.

عملکرد

نحوه تنظیم عمق فرزکاری

◀ تنظیم عمق فرز با بستی فقط در حالت خاموش بودن دستگاه انجام شود.

- ابزار برقی را با تیغه فرز نصب شده روی قطعه کار قرار دهید.
- پیچ خروسکی (11) روی پایه دستگاه فرز (2) را دوباره باز کنید تا عمق فرزکاری مورد نظر توسط درجه بندی تنظیم عمق فرزکاری (18) به صورت دستی یا توسط پیچ آج دار (3) تنظیم شود.
- پیچ خروسکی (11) روی پایه دستگاه فرز (2) را ببندید.
- تنظیم انجام شده عمق فرز را از طریق آزمایش عملی کنترل کنید و در صورت لزوم آن را اصلاح نمایید.

نکته: در صورت گرد بودن تیغه، برای تنظیم عمق به صورتی که تیغه مماس با صفحه هدایت کننده (8) قرار گیرد، کمکی تنظیم تیغه فرز (30) را از گیره اش جدا کنید و آن را در دهانه تعبیه شده به همین

دکمه قفل محور دستگاه (7) را فشار دهید و نگه دارید. در صورت نیاز، محور موتور را با دست بچرخانید تا قفل شود.

مهده کولت (6) را با استفاده از آچار تخت (20) خلاف جهت حرکت عقربه ساعت بچرخانید و باز کنید.

دکمه قفل محور دستگاه را رها کنید.

نکته: یک راه جایگزین برای تعویض کولت (بدون فشردن دکمه قفل محور دستگاه (7)): شفت را به کمک دو عدد آچار دو سر تخت مهار کنید تا بتوانید مهده کولت (6) را شل یا محکم کنید.

در صورت لزوم همه قطعاتی که باید نصب شوند را پیش از مونتاژ، بوسیله یک برس نرم یا قلم موی نرم و یا تحت فشار باد، غبار زدائی کنید.

مهده کولت جدید را روی ابزارگیر (19) قرار دهید.

مهده کولت را کمی بچرخانید بطوری که هنوز سفت نشده باشد.

◀ **کولت همراه با مهده کلاهی به هیچ عنوان بدون نصب بودن فرز، سفت نکنید.** مهده کلاهی (کولت) ممکن است آسیب ببیند.

نحوه قرار دادن تیغه فرز (رجوع کنید به تصاویر C1 - C2)

◀ **توصیه می شود برای نصب و جاگذاری تیغه فرز و همچنین برای تعویض آن، از دستکش ایمنی استفاده کنید.**

تیغه های فرز، برحسب موارد به کارگیری، در مدل ها و کیفیت های مختلف قابل دریافت هستند.

تیغه فرز را همیشه تا علامت K (32) درون کولت قرار دهید. چنانچه از یک تیغه فرز فاقد علامت K استفاده می کنید، آن را به اندازه تقریباً 2/3 طول شفت، درون کولت قرار دهید.

تیغه های فرز از جنس فولاد تند بر (HSS) برای کار کردن روی مواد نرم مانند چوب نرم و پلاستیک مناسب هستند.

تیغه های فرز با لبه برش کاربیدی (HM) به ویژه برای مواد سخت و ساینده مانند چوب سخت مناسب می باشند.

با برنامه جامع متعلقات بوش، می توانید تیغه های فرز اصل را از فروشگاه های تخصصی خریداری کنید. فقط از تیغه های فرز سالم و تمیز استفاده کنید.

نحوه نصب پایه دستگاه فرز (رجوع کنید به تصویر A)

برای فرزکاری با بستی بدنه فرز (2) را دوباره روی واحد موتور (1) نصب کنید.

پیچ پروانه ای (11) روی بدنه فرز (2) را باز کنید.

واحد موتور (1) را به طرف بدنه فرز (2) برانید.

پیچ پروانه ای (11) روی فرز (2) را ببندید.

نکته: پیچ خروسکی (11) و پیچ آج دار (3) را می توان با یکدیگر عوض کرد.

◀ **پس از مونتاژ همیشه کنترل کنید که آیا واحد موتور دستگاه فرز ثابت و محکم در بدنه دستگاه فرز قرار دارد.**

مکش گرد و غبار و تراشه

گرد و غبار موادی مانند رنگ های دارای سرب، بعضی از چوب ها، مواد معدنی و فلزات میتوانند

موافق) ممکن است ابزار برقی از دست شما رها شود.

◀ **ابزار برقی را تنها با بدنه فرز (2) نصب شده بکار برید.** از دست دادن کنترل بر روی دستگاه می تواند جراحت هایی را منجر شود.

نکته: دقت کنید که فرز (5) همیشه از صفحه پایه (9) بیرون بزند. به قطعه کار یا شابلون آسیب نزنید. عمق فرز دلفوا را تنظیم کنید.

ابزار برقی را روشن کنید و به قسمت مورد نظر نزدیک نمایید.

پس از انجام فرز کاری، ابزار برقی را خاموش کنید.

◀ **ابزار برقی را قبل از متوقف شدن کامل فرز، کنار نگذارید.** ابزار و متعلقات در حال حرکت ممکن است باعث آسیب دیدگی بشوند.

نحوه فرزکاری با بوش کپی کاری (رجوع کنید به تصاویر F1 - F2)

به کمک شابلون کپیکاری (21) می توان دور محیطی مدلهای یا شابلونها را روی قطعههای کار انتقال داد.

بر حسب قطر شابلون یا نمونه، قالب کپی کاری مناسب را انتخاب کنید. به دلیل ارتفاع برآمدهی شابلون کپی کاری بایستی شابلون دست کم 8 میلیمتر قطر داشته باشد (رجوع کنید به تصویر F1).

◀ **قطر تیغه فرز را کمتر از قطر داخلی شابلون کپی کاری انتخاب کنید.**

چهار پیچ استوانه ای واقع در قسمت پایین صفحه هدایت کننده (8) را باز کنید و صفحه هدایت کننده را بردارید.

بوش کپی کاری (21) را درون صفحه هدایت کننده قرار دهید (رجوع کنید به تصویر F2).

صفحه هدایت کننده را مجدداً به آرامی روی صفحه پایه (9) بچرخانید. صفحه هدایت کننده باید همچنان بتواند آزادانه حرکت کند.

برای اینکه فاصله مرکز تیغه فرز و لبه بوش کپی کاری همه جا یکسان است، باید بوش کپی کاری و صفحه هدایت کننده، در صورت لزوم، نسبت به یکدیگر هم مرکز شوند.

- صفحه هدایت کننده را به گونه ای تنظیم کنید که تیغه فرز و بوش کپی کاری در دهانه موجود در صفحه هدایت کننده هم مرکز شوند.

- صفحه هدایت کننده را در این وضعیت نگه دارید و پیچ های اتصال را محکم کنید.

جهت فرزکاری با بوش کپی کاری (21)، به روش زیر عمل کنید:

- ابزار برقی دارای بوش کپی کاری (21) را روی شابلون قرار دهید.

- ابزار برقی را، به همراه بوش کپی کاری روی آن، با اعمال فشار جانبی در امتداد شابلون حرکت دهید.

منظور روی قسمت پایین صفحه هدایت کننده (8) قرار دهید (رجوع کنید به تصویر G). سپس با استفاده از کمی تنظیم تیغه فرز (30)، لبه تیغه فرز (5) را لمس کنید. ارتفاع پایه دستگاه فرز را با دست یا از طریق پیچ آج دار (3) به گونه ای تنظیم کنید که کمی تنظیم تیغه فرز (30) و لبه تیغه (5) تماس قرار گیرند. سپس پیچ خروسکی (11) روی پایه دستگاه فرز (2) را ببندید و کمی تنظیم تیغه فرز (30) را دوباره در گیره اش محکم کنید.

راه اندازی

نحوه انتخاب سرعت

با چرخک تنظیم انتخاب سرعت (12) می توان سرعت لازم را حتی هنگام کار انتخاب کرد.

موقعیت چرخک تنظیم	سرعت [min ⁻¹]	
1-2	10'000-14'000	سرعت کم
3-4	18'000-24'000	سرعت متوسط
5-6	26'000-30'000	سرعت بالا

مقادیر درج شده در جدول زیر، مقادیر مرجع را نشان می دهند. سرعت مورد نیاز به جنس قطعه کار و شرایط کاری بستگی دارد و می توان از طریق آزمایش عملی تعیین گردد.

قطعه کار	قطر تیغه فرز [mm]	موقعیت چرخک تنظیم
چوب سخت (چنار)	4-10 12-20 > 20	5-6 3-4 1-2
چوب نرم (کاج)	4-10 12-20 > 20	5-6 3-6 1-3
نئوپان	4-10 12-20 > 20	3-6 2-4 1-3
پلاستیک	4-15 > 15	2-3 1-2

پس از کار طولانی با ابزار برقی در سرعت پایین، جهت خنک شدن آن باید اجازه دهید مدتی با حداکثر سرعت در حالت آزاد کار کند.

نحوه روشن و خاموش کردن

به منظور روشن کردن ابزار برقی، کلید روشن/خاموش (13) را روی 1 قرار دهید.

به منظور خاموش کردن ابزار برقی، کلید روشن/خاموش (13) را روی 0 قرار دهید.

نکات عملی

◀ **تیغه فرز را در برابر ضربه و فشار محافظت کنید.**

جهت و فرآیند فرزکاری (رجوع کنید به تصویر E)

◀ **فرآیند فرزکاری باید همواره خلاف جهت گردش فرز (5) انجام پذیرد (جهت مخالف).** در صورت فرزکاری در جهت گردش فرز (جهت

خدمات و مشاوره با مشتریان

خدمات مشتری، به سؤالات شما درباره تعمیرات، سرویس و همچنین قطعات یدکی پاسخ خواهد داد. نقشه‌های سه بعدی و اطلاعات مربوط به قطعات یدکی را در تارنمای زیر ببینید:

www.bosch-pt.com

گروه مشاوره به مشتریان Bosch با کمال میل به سؤالات شما درباره محصولات و متعلقات پاسخ می‌دهند.

برای هرگونه سؤال و یا سفارش قطعات یدکی، حتماً شماره فنی 10 رقمی کالا را مطابق برچسب روی ابزار برقی اطلاع دهید.

ایران

روبرت بوش ایران - شرکت بوش تجارت پارس
میدان ونک، خیابان شهید خدای، خیابان آفتاب
ساختمان مادران، شماره 3، طبقه سوم.

تهران 1994834571

تلفن: +9821 42039000

آدرس سایر دفاتر خدماتی را در ادامه ببینید:

www.bosch-pt.com/serviceaddresses

حمل دستگاه

باتری‌های لیتیوم یونی توصیه شده، مشمول الزامات قانون کالاهای خطرناک هستند. کاربر می‌تواند باتری‌ها را بدون استفاده از روکش در خیابان حمل کند.

در صورت ارسال توسط شخص ثالث (مانند: حمل و نقل هوایی یا زمینی) باید تمهیدات مربوط به بسته بندی و علامتگذاری مورد توجه قرار گیرد. در اینصورت باید حتماً جهت آماده سازی قطعه ارسالی به کارشناس حمل کالاهای پر خطر مراجعه کرد. باتریها را فقط در صورتی ارسال کنید که بدنه آنها آسیب ندیده باشد. اتصالات (کنتاکتهای) باز را بپوشانید و باتری را طوری بسته بندی کنید که در بسته بندی تکان نخورد. در این باره لطفاً به مقررات و آیین نامه های ملی توجه کنید.

از رده خارج کردن دستگاه

ابزارهای برقی، باتری‌ها، متعلقات و بسته بندی‌ها، باید طبق مقررات حفظ محیط زیست از رده خارج و بازیافت شوند.



ابزار برقی و باتری‌ها/باتری‌های قابل شارژ را داخل زباله دان خانگی نیندازید!



باتریهای شارژی/قلمی:
لیتیوم-یونی:

لطفاً به تذکرات بخش (رجوع کنید به «حمل دستگاه»، صفحه 229) توجه کنید.

ابزار برقی را در حالیکه روشن است، از پهلو (سطح جانبی) به قطعه کار نزدیک کنید تا راهنما و بلبرینگ تیغه فرز روی لبه قطعه کار قرار بگیرد. ابزار برقی را در امتداد لبه قطعه کار حرکت دهید. همزمان به زاویه قرار گرفتن آن بر روی قطعه کار توجه داشته باشید. فشار بیش از حد می‌تواند به لبه قطعه کار آسیب وارد کند.

نحوه فرزکاری با خط کش راهنمای موازی (رجوع کنید به تصویر 1)

جهت فرزکاری لبه های موازی، می‌توانید خط کش راهنمای موازی (22) را نصب کنید.

خط کش راهنمای موازی (22) روی پایه دستگاه فرز (2) را به کمک پیچ آج دار (4) محکم کنید.

با پیچ خروسکی روی خط کش راهنمای موازی (23)، عمق مورد نظر را تنظیم کنید.

ابزار برقی را در حالی که روشن است با حرکت یکنواخت و اعمال فشار جانبی روی خط کش راهنمای موازی، در امتداد لبه قطعه کار حرکت دهید.

نحوه فرزکاری با راهنمای کمکی (رجوع کنید به تصویر 1)

راهنمای کمکی (24) برای فرزکاری لبه‌ها در تیغه‌های فرز فاقد پین هدایت کننده یا بلبرینگ مناسب است.

راهنمای کمکی را به کمک پیچ آج دار (4) روی پایه دستگاه فرز (2) محکم کنید.

ابزار برقی را با حرکت یکنواخت در امتداد لبه قطعه کار حرکت دهید.

فاصله جانبی: برای تغییر میزان کنده کاری، می‌توانید فاصله جانبی بین قطعه کار و غلطک هدایت کننده (27) روی راهنمای کمکی (24) را تنظیم کنید.

پیچ خروسکی (25) را شل کنید، فاصله جانبی مورد نظر را از طریق چرخاندن پیچ خروسکی (26)، تنظیم کنید و پیچ خروسکی (25) را دوباره محکم کنید.

ارتفاع: بسته به تیغه فرز مورد استفاده و ضخامت قطعه کار مورد استفاده، تنظیمات عمودی راهنمای کمکی را انجام دهید.

پیچ آج دار (4) روی راهنمای کمکی را شل کنید، راهنمای کمکی را به موقعیت مورد نظر برانید و پیچ را دوباره محکم کنید.

مراقبت و سرویس

مراقبت، تعمیر و تمیز کردن دستگاه

قبل از انجام هر گونه کاری با ابزار برقی (از جمله سرویس، تعویض ابزار و غیره) و همچنین به هنگام حمل و نقل و یا در انبار نگهداری کردن، باتری را از داخل ابزار برقی خارج کنید. در صورت تماس اتفاقی با کلید قطع و وصل، خطر آسیب دیدگی وجود دارد.

ابزار الکتریکی و شیارهای تهویه آنرا تمیز نگاه دارید، تا ایمنی شما در کار تضمین گردد.



2 607 019 464 (6 pcs., 6 mm)



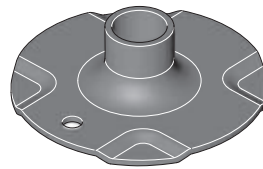
2 607 019 463 (6 pcs., 8 mm)



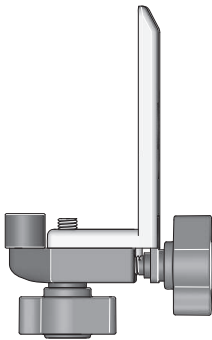
2 607 019 466 (12 pcs., 8 mm)



2 607 019 469 (15 pcs., 8 mm)



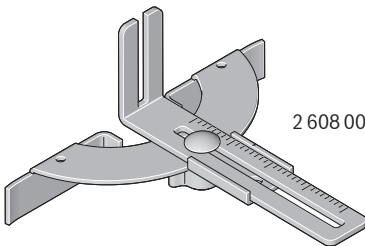
2 608 000 803



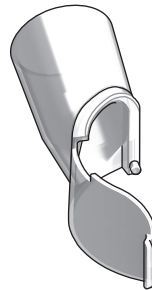
2 608 000 802



2 608 000 798 (6 mm)
2 608 000 799 (8 mm)



2 608 000 800



2 608 000 804



AdvancedVac 18V-8
0 603 3E1 0..



EasyVac 3
0 603 3D1 0..



UniversalVac 15
0 603 3D1 1..



AdvancedVac 20
0 603 3D1 2..



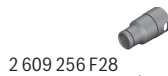
Ø 35 mm:
2 609 256 F29 (2,2 m)



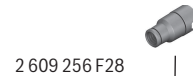
Ø 35 mm:
2 609 256 F30 (2,2 m)



Ø 19 mm:
2 609 256 F38 (2 m)



2 609 256 F28



2 609 256 F28

Licenses

Copyright © 2015, Infineon Technologies AG

All rights reserved.




Redistribution and use in source and binary forms, with or without modification, are permitted provided that the following conditions are met:

- Redistributions of source code must retain the above copyright notice, this list of conditions and the following disclaimer.
- Redistributions in binary form must reproduce the above copyright notice, this list of conditions and the following disclaimer in the documentation and/or other materials provided with the distribution.
- Neither the name of the copyright holders nor the names of its contributors may be used to endorse or promote products derived from this software without specific prior written permission.

THIS SOFTWARE IS PROVIDED BY THE COPYRIGHT HOLDERS AND CONTRIBUTORS "AS IS" AND ANY EXPRESS OR IMPLIED WARRANTIES, INCLUDING, BUT NOT LIMITED TO, THE IMPLIED WARRANTIES OF MERCHANTABILITY AND FITNESS FOR A PARTICULAR PURPOSE ARE DISCLAIMED. IN NO EVENT SHALL THE COPYRIGHT OWNER OR CONTRIBUTORS BE LIABLE FOR ANY DIRECT, INDIRECT, INCIDENTAL, SPECIAL, EXEMPLARY, OR CONSEQUENTIAL DAMAGES (INCLUDING, BUT NOT LIMITED TO, PROCUREMENT OF SUBSTITUTE GOODS OR SERVICES; LOSS OF USE, DATA, OR PROFITS; OR BUSINESS INTERRUPTION) HOWEVER CAUSED AND ON ANY THEORY OF LIABILITY, WHETHER IN CONTRACT, STRICT LIABILITY, OR TORT (INCLUDING NEGLIGENCE OR OTHERWISE) ARISING IN ANY WAY OUT OF THE USE OF THIS SOFTWARE, EVEN IF ADVISED OF THE POSSIBILITY OF SUCH DAMAGE.

de	EU-Konformitätserklärung Kantenfräse Sachnummer	Wir erklären in alleiniger Verantwortung, dass die genannten Produkte allen einschlägigen Bestimmungen der nachfolgend aufgeführten Richtlinien und Verordnungen entsprechen und mit folgenden Normen übereinstimmen. Technische Unterlagen bei: *
en	EU Declaration of Conformity Edge router Article number	We declare under our sole responsibility that the stated products comply with all applicable provisions of the directives and regulations listed below and are in conformity with the following standards. Technical file at: *
fr	Déclaration de conformité UE Affleureuse N° d'article	Nous déclarons sous notre propre responsabilité que les produits décrits sont en conformité avec les directives, règlements normatifs et normes énumérés ci-dessous. Dossier technique auprès de: *
es	Declaración de conformidad UE Fresadora de bordes Nº de artículo	Declaramos bajo nuestra exclusiva responsabilidad, que los productos nombrados cumplen con todas las disposiciones correspondientes de las Directivas y los Reglamentos mencionados a continuación y están en conformidad con las siguientes normas. Documentos técnicos de: *
pt	Declaração de Conformidade UE Fresadora de arestas N.º do produto	Declaramos sob nossa exclusiva responsabilidade que os produtos mencionados cumprem todas as disposições e os regulamentos indicados e estão em conformidade com as seguintes normas. Documentação técnica pertencente à: *
it	Dichiarazione di conformità UE Rifilatore Codice prodotto	Dichiariamo sotto la nostra piena responsabilità che i prodotti indicati sono conformi a tutte le disposizioni pertinenti delle Direttive e dei Regolamenti elencati di seguito, nonché alle seguenti Normative. Documentazione Tecnica presso: *
nl	EU-conformiteitsverklaring Kantenfrees Productnummer	Wij verklaren op eigen verantwoordelijkheid dat de genoemde producten voldoen aan alle desbetreffende bepalingen van de hierna genoemde richtlijnen en verordeningen en overeenstemmen met de volgende normen. Technisch dossier bij: *
da	EU-overensstemmelseserklæring Kantfræser Typenummer	Vi erklærer som eneansvarlige, at det beskrevne produkt er i overensstemmelse med alle gældende bestemmelser i følgende direktiver og forordninger og opfylder følgende standarder. Tekniske bilag ved: *
sv	EU-konformitetsförklaring Kantfräs Produktnummer	Vi förklarar under eget ansvar att de nämnda produkterna uppfyller kraven i alla gällande bestämmelser i de nedan angivna direktiven och förordningarna och att de stämmer överens med följande normer. Teknisk dokumentation: *
no	EU-samsvarserklæring Kantfres Produktnummer	Vi erklærer under eneansvar at de nevnte produktene er i overensstemmelse med alle relevante bestemmelser i direktivene og forordningene nedenfor og med følgende standarder. Teknisk dokumentasjon hos: *
fi	EU-vaatimustenmukaisuusvakuutus Reunajyrsein Tuotenumero	Vakuutamme täten, että mainitut tuotteet vastaavat kaikkia seuraavien direktiivien ja asetusten asiaankuuluvia vaatimuksia ja ovat seuraavien standardien vaatimusten mukaisia. Tekniset asiakirjat saatavana: *
el	Δήλωση πιστότητας ΕΕ Φρέζα ακμών Αριθμός ευρετηρίου	Δηλώνουμε με αποκλειστική μας ευθύνη, ότι τα αναφερόμενα προϊόντα αντιστοιχούν σε όλες τις σχετικές διατάξεις των πιο κάτω αναφερόμενων οδηγιών και κανονισμών και ταυτίζονται με τα ακόλουθα πρότυπα. Τεχνικά έγγραφα στη: *
tr	AB Uygunluk beyanı Kenar frezesi Ürün kodu	Tek sorumlu olarak, tanımlanan ürünün aşağıdaki yönetmelik ve direktiflerin geçerli bütün hükümlerine ve aşağıdaki standartlara uygun olduğunu beyan ederiz. Teknik belgelerin bulunduğu yer: *

pl	Deklaracja zgodności UE Frezarka krawędziowa	Numer katalogowy	Oświadczamy z pełną odpowiedzialnością, że niniejsze produkty odpowiadają wszystkim wymaganiom poniżej wyszczególnionych dyrektyw i rozporządzeń, oraz że są zgodne z następującymi normami. Dokumentacja techniczna: *
cs	EU prohlášení oshodě Hranová fréza	Objednací číslo	Prohlašujeme na výhradní zodpovědnost, že uvedený výrobek splňuje všechna příslušná ustanovení níže uvedených směrníc a nařízení a je vsouladu snásledujícími normami: Technické podklady u: *
sk	EÚ vyhlásenie ozhode Hranová fréza	Vecné číslo	Vyhlasujeme na výhradnú zodpovednosť, že uvedený výrobok spĺňa všetky príslušné ustanovenia nižšie uvedených smerníc a nariadení a je vsúlade snasledujúcimi normami: Technické podklady má spoločnosť: *
hu	EU konformitási nyilatkozat Élmaró	Cikkszám	Egyedüli felelősséggel kijelentjük, hogy a megnevezett termékek megfelelnek az alábbiakban felsorolásra kerülő irányelvek és rendeletek valamennyi idevágó előírásainak és megfelelnek a következő szabványoknak. Műszaki dokumentumok megőrzési pontja: *
ru	Заявление о соответствии ЕС Кромкофрезерный станок	Товарный №	Мы заявляем под нашу единоличную ответственность, что названные продукты соответствуют всем действующим предписаниям нижеуказанных директив и распоряжений, а также нижеуказанных норм. Техническая документация хранится у: *
uk	Заява про відповідність ЄС Кантова фреза	Товарний номер	Мизаявляємо під нашу одноособову відповідальність, що названі вироби відповідають усім чинним положенням нищезначених директив і розпоряджень, а також нищезначеним нормам. Технічна документація зберігається у: *
kk	ЕО сәйкестік мағлұдамасы Жиек фрезері	Өнім нөмірі	Өз жауапкершілікпен біз аталған өнімдер төменде жьылған директикалар мен жарлықтардың тиісті қағидаларына сәйкестігін және төмендегі нормаларға сай екенін білдіреміз. Техникалық құжаттар: *
ro	Declarație de conformitate UE Mașină de frezat muchii	Număr de identificare	Declarăm pe proprie răspundere că produsele menționate corespund tuturor dispozițiilor relevante ale directivelor și reglementărilor enumerate în cele ce urmează și sunt în conformitate cu următoarele standarde. Documentație tehnică la: *
bg	ЕС декларация за съответствие Кантова фреза	Каталожен номер	С пълна отговорност ние декларираме, че посочените продукти отговарят на всички валидни изисквания на директивите и разпоредбите по-долу и съответства на следните стандарти. Техническа документация при: *
mk	EU-Изјава за сообразност Глодалка за рабови	Број на дел/артикл	Со целосна одговорност изјавуваме, дека опишаните производи се во согласност со сите релевантни одредби на следните регулативи и прописи и се во согласност со следните норми. Техничка документација кај: *
sr	EU-izjava o usaglašenosti Glođalica za obradu ivica	Broj predmeta	Na sopstvenu odgovornost izjavljujemo, da navedeni proizvodi odgovaraju svim dotičnim odredbama naknadno navedenih smernica u uredaba i da su u skladu sa sledećim standardima. Tehnička dokumentacija kod: *
sl	Izjava o skladnosti EU Robni rezkar	Številka artikla	Izjavljamo pod izključno odgovornostjo, da je omenjen izdelek v skladu z vsemi relevantnimi določili direktiv in uredb ter ustreza naslednjim standardom. Tehnična dokumentacija pri: *
hr	EU izjava o sukladnosti Glođalica rubova	Kataloški br.	Pod punom odgovornošću izjavljujemo da navedeni proizvodi odgovaraju svim relevantnim odredbama direktiva i propisima navedenima u nastavku i da su sukladni sa sljedećim normama. Tehnička dokumentacija se može dobiti kod: *

et EL-vastavusdeklaratsioon		Kinnitame ainuvastutajatena, et nimetatud tooted vastavad järgnevalt loetletud direktiivide ja määruste kõikidele asjaomastele nõuetele ja on kooskõlas järgmiste normidega. Tehnilised dokumendid saadaval: *	
Servafrees	Tootenumbr		
lv Deklarācija par atbilstību ES standartiem		Mēs ar pilnu atbildību paziņojam, ka šeit aplūkotie izstrādājumi atbilst visiem tālāk minētajās direktīvās un rīkojumos ietvertajām saistošajām nostādņēm, kā arī sekojošiem standartiem. Tehnikā dokumentācija no: *	
Malu apstrādes frēze	Izstrādājuma numurs		
lt ES atitikties deklaracija		Atsakingai pareiškiame, kad išvardyti gaminiai atitinka visus privalomus žemiau nurodytų direktyvų ir reglamentų reikalavimus ir šiuos standartus. Techninė dokumentacija saugoma: *	
Briaunų frezavimo mašina	Gaminio numeris		
Advanced TrimRouter 18V-8	3 603 JD5 000	2006/42/EC 2014/30/EU 2011/65/EU	EN 62841-1:2015 EN 62841-2-17:2017 EN 55014-1:2017+A11:2020 EN 55014-2:2015 EN IEC 63000:2018
		 BOSCH	* Robert Bosch Power Tools GmbH (PT/ECS) 70538 Stuttgart GERMANY
		Henk Becker Chairman of Executive Management	Helmut Heinzelmann Head of Product Certification
			
		Robert Bosch Power Tools GmbH, 70538 Stuttgart, GERMANY Stuttgart, 02.02.2021	

Declaration of Conformity

Edge router

AdvancedTrimRouter 18V-8

Article number

3 603 JD5 000

We declare under our sole responsibility that the stated products comply with all applicable provisions of the regulations listed below and are in conformity with the following standards.

Technical file at: Robert Bosch Ltd. (PT/SOP-GB), Broadwater Park, North Orbital Road, Uxbridge UB9 5HJ, United Kingdom

The Supply of Machinery (Safety) Regulations 2008
The Electromagnetic Compatibility Regulations 2016
The Restriction of the Use of Certain Hazardous Substances in
Electrical and Electronic Equipment Regulations 2012

EN 62841-1:2015
EN 62841-2-17:2017
EN 55014-1:2017+A11:2020
EN 55014-2:2015
EN IEC 63000:2018

**BOSCH**

Robert Bosch Power Tools GmbH, 70538 Stuttgart, Germany
represented (in terms of the above regulations) by
Robert Bosch Limited, Broadwater Park, North Orbital Road,
Uxbridge UB9 5HJ, United Kingdom

Vonjy Rajakoba
Managing Director - Bosch UK

Martin Sibley
Head of Sales Operations and Aftersales

Robert Bosch Ltd. Broadwater Park, North Orbital Road, Uxbridge UB9 5HJ, United Kingdom, as authorised representative acting on behalf of Robert Bosch Power Tools GmbH, 70538 Stuttgart, Germany

Place of issue: Uxbridge

Date of issue: 28/09/2021