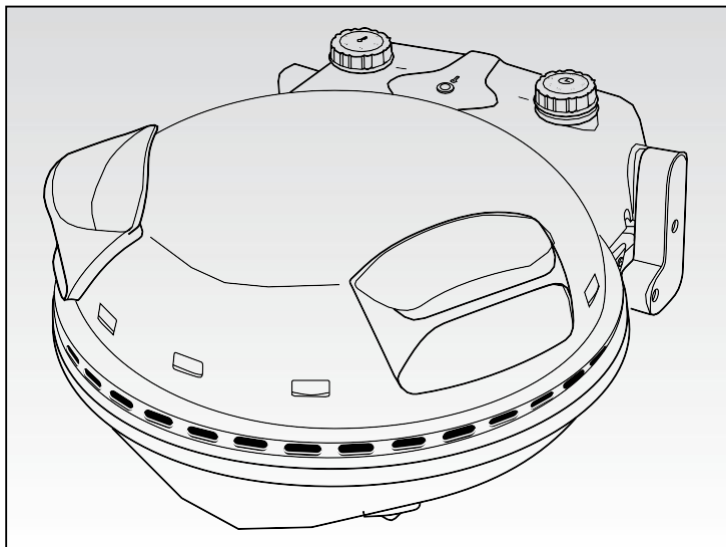


# ***Ariete***



Forno per pizza  
Pizzasütő

Four à pizza  
Pizzaofen

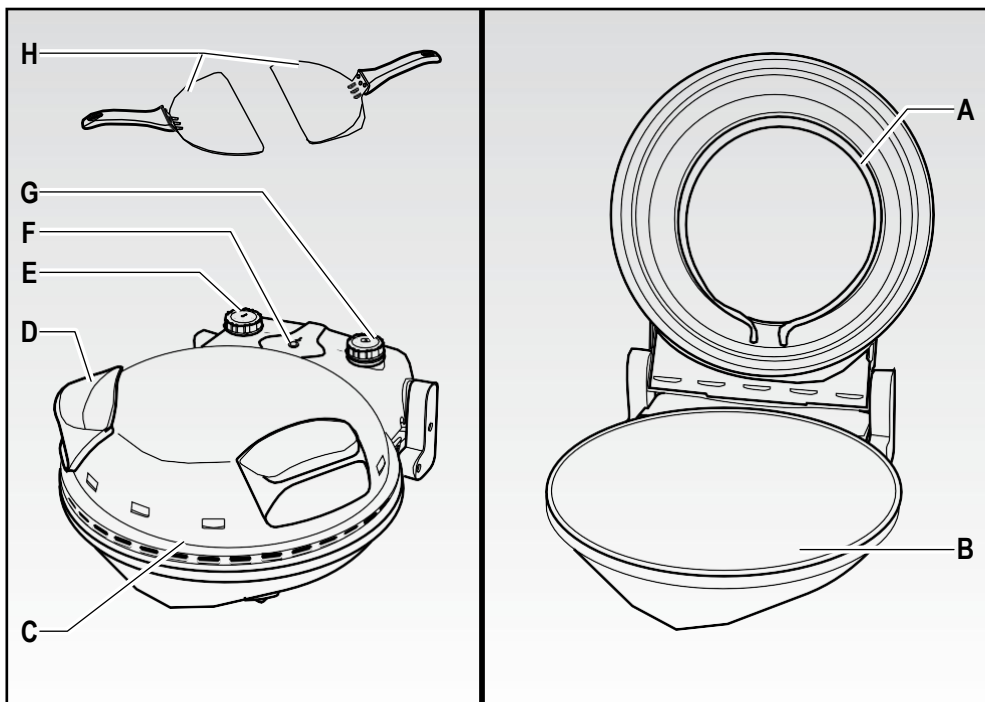
Horno de pizza  
Forno de pizza

Pizza oven  
Pizza ovn

Φούρνος για πίτσα

мини-печь

فرن البيتزا




1. ábra

# **FONTOS BIZTONSÁGI SZABÁLYOK**

## **HASZNÁLAT ELŐTT OLVASSA EL EZEKET AZ ELŐÍRÁSOKAT**


Elektromos készülékek használatakor a következő biztonsági előírásokat kell betartania:

1. Ellenőrizze, hogy a készülék adattábláján lévő feszültség megfelel-e a hálózati feszültségnek.
2. Soha ne hagyja a készüléket felügyelet nélkül, amikor csatlakoztatta a hálózati aljzatba. Használat után mindig húzza ki a konnektorból.
3. Ne tegye a készüléket hőforrásra vagy annak közelébe.
4. Használat közben a gépet szilárd, vízszintes felületre állítsa.
5. Ne tegye ki a készüléket a természeti elemek (nap, eső, stb.) hatásának.
6. Győződjön meg róla, hogy a kábel nem érintkezik forró felületekkel.
7. A készüléket 8 évnél idősebb gyermekek és olyan személyek, akik csökkent fizikai, idegrendszeri vagy mentális állapotban vannak, csak felelős személy jelenlétében használhatják, vagy ha előzetesen felvilágosították őket a biztonságos használatról és a lehetséges veszélyekről. Ne engedje, hogy a gyermekek játsszanak a készülékkel. A gép tisztítását és karbantartását 8 évnél idősebb gyermekek felügyelet mellett végezhetik.
8. 8 évnél fiatalabb gyermekek nem kezelhetik a készüléket, ügyeljen arra, hogy a kábelt ne tartsa számukra hozzáférhető helyen.
9. **SOHA NE MERÍTSE A KÉSZÜLÉKET, A KÁBELT ÉS A HÁLÓZATI CSATLAKOZÓT VÍZBE, VAGY MÁS FOLYADÉKBA. A TISZTÍTÁSUKHOZ NEDVES RUHÁT HASZNÁLJON**
10. **AZ EGYES ALKATRÉSZEK KI-, ÉS BESZERELÉSEKOR, ILLETVE A GÉP TISZTÍTÁSA ELŐTT MINDIG HÚZZA KI A KÉSZÜLÉKET A HÁLÓZATI ALJZATBÓL.**
11. Mindig győződjön meg arról, hogy a kezei tökéletesen szárazak, mielőtt a készülék kapcsolóit, a kábelt, vagy a hálózati csatlakozót érintené.
12. Amikor a készüléket kihúzza a hálózati aljzatból, mindig a csatlakozónál fogja meg. Soha ne húzza a kábelnél fogva.
13. A készüléket, biztonsági okokból csak a mindenkor szabályzásnak megfelelő földelt hálózati aljzatba csatlakoztassa. **NE HASZNÁLJON OLYAN ELEKTROMOS KÉSZÜLÉKEKET, AMELYEK NEM FELELNEK MEG AZ ÉRÉNYBEN LÉVŐ ELŐÍRÁSOKNAK.**
14. Működés közben ne mozgassa a készüléket.
15. Ne hagyja a kábelt túllógni a munkafelület szélén.

16. Ne érintse meg a sütő felületét használat közben, kikapcsolás után várja meg, amíg teljesen lehűl.
17. Az első működési ciklus alatt a készülékből füst áramolhat. Ez teljesen normális jelenség, a további használat során meg fog szűnni.
18. Ne tegye a készüléket hőforrás közelébe. Ne tegye más készülékek tetejére.
19. A készülék belsejébe ne tegyen alumínium fóliát.
20. Csak ételkészítésre használja a sütőt.
21. Ne tegyen konyharuhát vagy tányérokat a készülék tetejére.
22. Ne helyezze a készüléket konyhaszekrénybe, ne építse be a konyhabútorba.
23. Ne használja a készüléket a falakhoz vagy függönyökhöz közel.
24. Használat után kapcsolja ki a készüléket mielőtt elmozdítja, vagy tisztítja azt.
25. **Működés közben a készülék külső részei is felforrósodnak.**
26. **FIGYELEM – A készüléket olyan felületre helyezze , amely károsodás nélkül elviseli a legalább 90 °C-os hőmérsékletet, ügyeljen arra, hogy semmi ne akadályozza a levegő szabad áramlását.**
27.  **Figyelem – Égési sérülés. Ne érintse meg a forró felületeket a készülék működése közben.**
28. A készülék nem használható külső időzítővel, vagy távirányítóval.
29. Soha ne használja a készüléket, ha a kábel, a hálózati csatlakozó, vagy maga a gép hibás; hiba esetén keresse fel a legközelebbi szakszervizt. Ha a kábel sérült, a kockázatok elkerülése érdekében a cserét a gyártó, a gyártó által felhatalmazott szerviz, vagy szakember végezze.
30. Ez a készülék kifejezetten OTTHONI HASZNÁLATRA készült, ipari vagy kereskedelmi célra való felhasználása nem lehetséges.
31. A készülék megfelel a 2006/95EC, az EMC 2004/108/EC, valamint a 27/10/2004 /1935/2004 számú, az élelmiszerrel érintkező anyagokról szóló rendelet előírásainak.
32. A készüléken végzett bármilyen változtatás, amely nem a gyártó kifejezett jóváhagyásával történik, semmissé teszi a vásárlói garanciát.
33. Amennyiben úgy dönt, hogy a készüléket leselejtezi, javasoljuk, hogy ártalmatlanítsa azt a kábel levágásával. Javasoljuk továbbá az összes olyan alkatrész ártalmatlanítását, ami sérülést okozhat, főleg a gyermekeknek, akik esetleg játszanak az alkatrészekkel.

A készülék csomagolását soha ne hagyja gyermekek által hozzáférhető helyen.



34.  Hogy a készülék ártalmatlanítását és selejtezését a 2009/96/ CE sz. Európai Szabályozásnak megfelelően végezze, kérjük olvassa el a mellékelt tájékoztatót.

## NE DOBJA EL EZT AZ ÚTMUTATÓT

### A készülék leírása (1. ábra)

- A Fűtőszál
- B Sütőlemez
- C Készülék test
- D Fogantyúk
- E Bekapcsoló gomb és hőmérséklet szabályozó
- F Hőmérséklet kijelző
- G Időzítő
- H Spatula

### A működés leírása

#### *Figyelem:*

**Használat előtt, kérjük ellenőrizze, hogy a sütőlemez tiszta és pormentes legyen.**

**Amennyiben szükséges, nedves ruhával tisztítsa meg.**

**Az első használatkor kis mennyiségű füst keletkezhet; ez természetes jelenség, az alkatrészek felforrósodása okozza.**

- Csatlakoztassa a készüléket a hálózatba.
- Kapcsolja be a sütőt és állítsa be a kívánt hőmérsékletet az (E) tárcsa használatával: a megfelelő kijelző (F) kigyullad, ezzel jelzi az előmelegítési fázis megkezdését.
- Állítsa be a sütési időt a (G) tárcsa forgatásával.
- Néhány perc múlva a kijelző elalszik, a készülék használatra kész.
- Emelje fel a készülék fedelét a fogantyú segítségével (D) és helyezze a pizzát, vagy más sütésre szánt élelmiszert a sütőlemezre (B).
- Zárja le a fedelet.
- A "Timer" minden sütési ciklus végén hangjelzést ad. Fordítsa a hőmérséklet szabályzót (E) "0" állásba és húzza ki a készüléket a konnektorból.

**FIGYELEM:**

**A "TIMER" GOMBBAL A SÜTÉSI IDŐT ÁLLÍTHATJA BE, A GOMBBAL NEM KAPCSOLHATJA KI ÉS BE A KÉSZÜLÉKET! Ezért a beállított idő lejárta után fontos, hogy a készüléket kapcsolja ki, a hőmérsékletszabályozót állítsa "0" -ra és szüntesse meg a hálózati csatlakozást.**

*Győződjön meg róla, hogy a sütő fedele a sütési fázis alatt tökéletesen zár, és hogy a benne lévő étel nem érintkezik a fűtőszállal.*

**NE nyissa ki a sütőt a sütési idő lejárta előtt, hogy elkerülje a hőszóródást és ezzel a sütési idő meghosszabbodását.**

*Ügyeljen arra, hogy a pizzához használt fűszerek és feltétek (olaj, sajt, paradicsom, mozzarella stb.) ne essenek a sütőlemezre (B), hogy elkerülje a kellemetlen égett szagot és füstöt.*

*Amennyiben friss tésztát használ, lisztezze be a felületet, ahol elkészíti, így a tészta nem fog ráragadni a sütőlemezre.*

**ELŐKÉSZÍTÉS ÉS SÜTÉSI IDŐ****FIGYELEM:**

**A legjobb eredmény elérése érdekében, azt javasoljuk, hogy melegítse elő a sütőt a legmagasabb hőmérsékleten, legalább 10 percen át.**

**FAGYASZTOTT PIZZA**

- Süsse 2-3 percen át (a csomagoláson jelzett ideig).
- Javasoljuk, hogy sütés előtt 20-30 perccel vegye ki a pizzát a fagyasztóból (kövesse a csomagoláson található utasításokat).

**DOBOZOLT PIZZA (GYÚRHATÓ)**

- Süsse 4-5 percen át.
- Kövesse a csomagoláson látható utasításokat.

**RECEPT ALAPJÁN**

- Kövesse a recept utasításait.

**TISZTÍTÁS ÉS KARBANTARTÁS****FIGYELEM:**

**Csak akkor kezdjen hozzá a pizzasütő tisztításához, ha kihúzta a konnektorból, és várja meg, amíg teljesen kihűl.**

- A spatulával távolítsa el az ételmaradékot.
- Kerülje a súrolószerek használatát.
- A tűzálló kő sütőfelület hosszabb használat után elszíneződik és besötétedik. Ez nem befolyásolja a sütő használatát és a sütés minőségét.
- A készülék külső részeit nedves ruhával törölje át.

Cod. 6255192000 Rev. 0 del 19/07/2018



***-Ariete***

De' Longhi Appliances Srl  
Divisione Commerciale Ariete  
Via San Quirico, 300  
50013 Campi Bisenzio FI - Italy  
E-Mail: [info@ariete.net](mailto:info@ariete.net)  
Internet: [www.ariete.net](http://www.ariete.net)