

Felszerelési és használati útmutató



ZÁRTRENDSZERŰ FORRÓVÍZTÁROLÓ KOMBI- NÁLT BIZTONSÁGI SZELEPPEL

ZF 10
ZA 10

SZABADKIFOLYÁSÚ VÍZMELEGÍTŐ CSAPTELEPPEL

ZNF 10
ZNA 10



KEDVES VÁSÁRLÓ!

Tájékoztatjuk, hogy az Ön által megvásárolt termék -életciklusa után- bomlási tulajdonságával a környezetet, elsősorban a talajt és a talajvizet károsíthatja, mivel az olyan alkatrészeket is tartalmaz (pl. vezetékek, kondenzátor), melyek miatt az elhasználdott termék veszélyes hulladéknak minősül. Ezért kérjük, hogy az elhasználdott terméket ne a kommunális hulladék közé tegye, hanem elektromos berendezések hulladékai begyűjtésével foglalkozó céghez, vagy a gyártóhoz juttassa el, hogy az elhasználdott termék szakszerű kezelésével, újrahasznosításával közösen segítsük elő a környezet megóvását.

Ön egy korszerű, gazdaságos energiafelhasználású, környezetbarát terméket vásárolt.

A termék tervezésénél fokozott figyelmet fordítottunk arra, hogy olyan alapanyagokat alkalmazzunk, amelyek feldolgozása során a gyártástechnológiai folyamatok a környezetet nem károsítják, a használata során az egészségre, környezetre káros anyagok nem szabadulnak fel és a termék elhasználódása után az alapanyagok újra hasznosíthatók, visszaforgathatók környezetszennyezés nélkül.

Az elhasználdott vízmelegítő alkatrészek újra feldolgozásához szükséges szakszerű szétválogatását segíti elő, az alkatrészeken található anyagminőség azonosító jel.

Elhasználódott készülékét Márkaszervizeinknél szíveskedjen leadni, ezzel hozzájárul a termék környezetet nem szennyező újra hasznosításának megvalósításához, amit előre is megköszönünk.

Márkaszervizeink jegyzékét a kezelési utasításhoz mellékeljük.

Felhívjuk figyelmét, hogy a zártrendszerű forróvíztárolókhhoz tartozékként 1 db kombinált biztonsági szelepet, a szabadkifolyású vízmelegítőhöz 1 db komplett szabadkifolyású csaptelepet szállítunk.

A biztonsági szelep ZF 10 és ZA 10 típusnál a készülék dobozában, a csaptelep ZNF 10 és ZNA 10 típusnál külön csomagolva kerül forgalomba.

Szíveskedjék ezt saját érdekében a készülék átvételekor ellenőrizni!

FIGYELEM! ENERGIATAKARÉKOSSÁG!

Kérjük felhívni a figyelmét arra, hogy a forróvíztároló úgynevezett fagyvédelmi és energiatakarékos üzemmódban is üzemeltethető.

Kérjük, szíveskedjen az erre vonatkozó részletes tájékoztatót az „Üzemeltetés és karbantartás” című fejezetben elolvasni.

FELHASZNÁLÁS

A zártrendszerű forróvíztároló alkalmas több vízelvételi hely melegvízellátására, háztartásokban és intézményekben.

A szabadkifolyású vízmelegítő egy vízelvételi hely melegvízellátására képes.

A kapott melegvíz tisztálkodási és étkezési célokra egyaránt alkalmas, amennyiben a felhasznált hidegvíz megfelelő minőségű volt. (Étkezési célokra az MSZ 450 szerinti ivóvíz felel meg.)

MŰKÖDÉS

A szabályozó a fűtést kikapcsolja, miután a tárolóban levő víz hőmérséklete elérte a gyárilag beállított értéket és mindaddig kikapcsolva tartja míg a víz hőmérséklete kb. 3-4 °C-al a beállítási érték alá nem hűl. A belső tartályt körülvevő hőszigetelés megakadályozza a víz lehűlését, így hosszú időn keresztül melegvíz nyerhető a tárolóból. A tároló olyan kialakítású, hogy a melegvíz keveredés nélkül távozik.

A forróvíztároló belső tartályt speciális tűzzománc bevonat és aktív anód védi a korrózió ellen.

A tűzzománc bevonat agresszív (lágú) vizek esetén is hosszú élettartamot biztosít.

A TÁROLÓ FELSZERELÉSE

A forróvíztároló felszerelését és a hálózati csatlakozást szakembernek kell elvégeznie az MSZ 1600 és az MSZ 172-1 előírásai szerint.

A forróvíztároló felszerelése a készülékkel adott 2 db 6x45-ös hatlapfejű facsavar, 2 db alátét és 2 db műanyag falbetét segítségével történik.

A facsavarokat alátéttel együtt kell becsavarni a műanyag falbetétekbe úgy, hogy kb. 5-7 mm-re érjenek ki a fal síkjából.

A forróvíztárolót úgy kell a csavarokra felhelyezni, hogy az alátétek a készülékben belülré kerüljenek.

ZÁRTRENDSZERŰ FVT CSATLAKOZTATÁSA A VÍZHÁLÓZATRA

Hideg- és melegvíz vezetéknek horganyzott acélcső, műanyagcső és vörösréz cső egyaránt alkalmazható. **Vörösréz vízvezeték hálózatra történő csatlakoztatáshoz szigetelő közdarabok használata kötelező!**

Az egyik közdarabot közvetlenül a tároló melegvízcsőre, a másikat a hidegvízcsőre már előzőleg felszerelt szerelvények és a vörösréz vízhálózat közé kell szerelni. **Közdarab nélküli csatlakozás esetén nem vállalunk garanciát a tartály mentes csővégeinek korróziója miatti hibákra, valamint felelősséget az e miatti károkért.**

A tárolót a vízhálózatra a 2. ábra szerint kell csatlakoztatni.

A tároló bekapcsolása típustól függően csak a 2. vagy 3. ábra szerint eszközölhető. (MSZ EN 60335-2-21)

A TÁROLÓT A MEGENGEDETT ÜZEMI NYOMÁSNÁL NAGYOBB NYOMÁS ALÁ HELYEZNI ÉLETVESZÉLYES ÉS TILOS!

A tárolóhoz mellékelt kombinált biztonsági szelep (4. ábra) a tároló tartozéka. Csatlakozása a forróvíztárolóhoz és a vízhálózathoz G ½ belső menetű.

A szelepet **KÖZVETLENÜL** a tároló elé a hidegvíz vezetékbe kell szerelni, a nyíllal jelölt áramlási irány betartásával. A kifolyócső függőlegesen lefelé kerüljön és a lefúvató gomb hozzáférhető legyen. A vízáramlás sorrendjében magában foglalja a visszacsapó szelepet és a biztonsági szelepet, valamint a leeresztő csonkot.

A kifolyócsövet a légtér felé mindig nyitva kell tartani és az abból kicsepegő vizet a lefolyóba kell elvezetni (2. ábra 5. tétel)

A biztonsági szelep gyári beállítása szerint 0,63-0,67 MPa-nál.

Átállítása veszélyes és tilos!

Ha a hálózati víznyomás időlegesen is meghaladja a 0,6 MPa értéket, a forróvíztároló elé nyomáscsökkentő szelepet kell beépíteni.

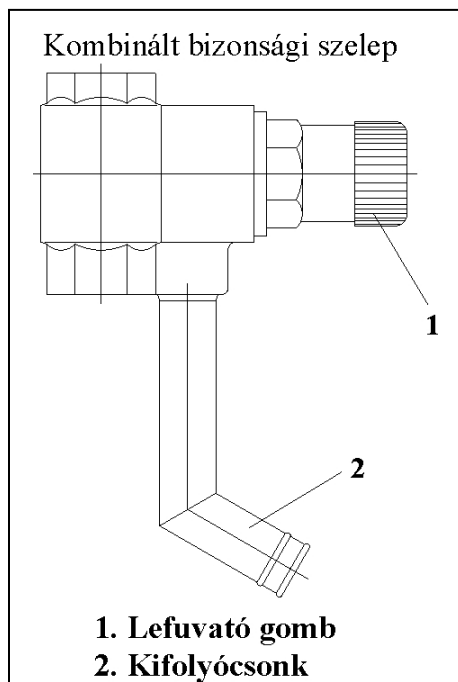
Ennek beszerzéséről a fogyasztónak kell gondoskodni. **A nyomáscsökkentő szelepet a kombinált szelep elé kell szerelni**

A tárolóra tetszőleges számú leágazás és keverőcsaptelep kapcsolható. A melegvíznek a csaptelepen keresztül történő visszaáramlását – a vízhálózat felé – visszacsapó szelep akadályozza meg. (A forróvíztárolónak nem tartozéka.)

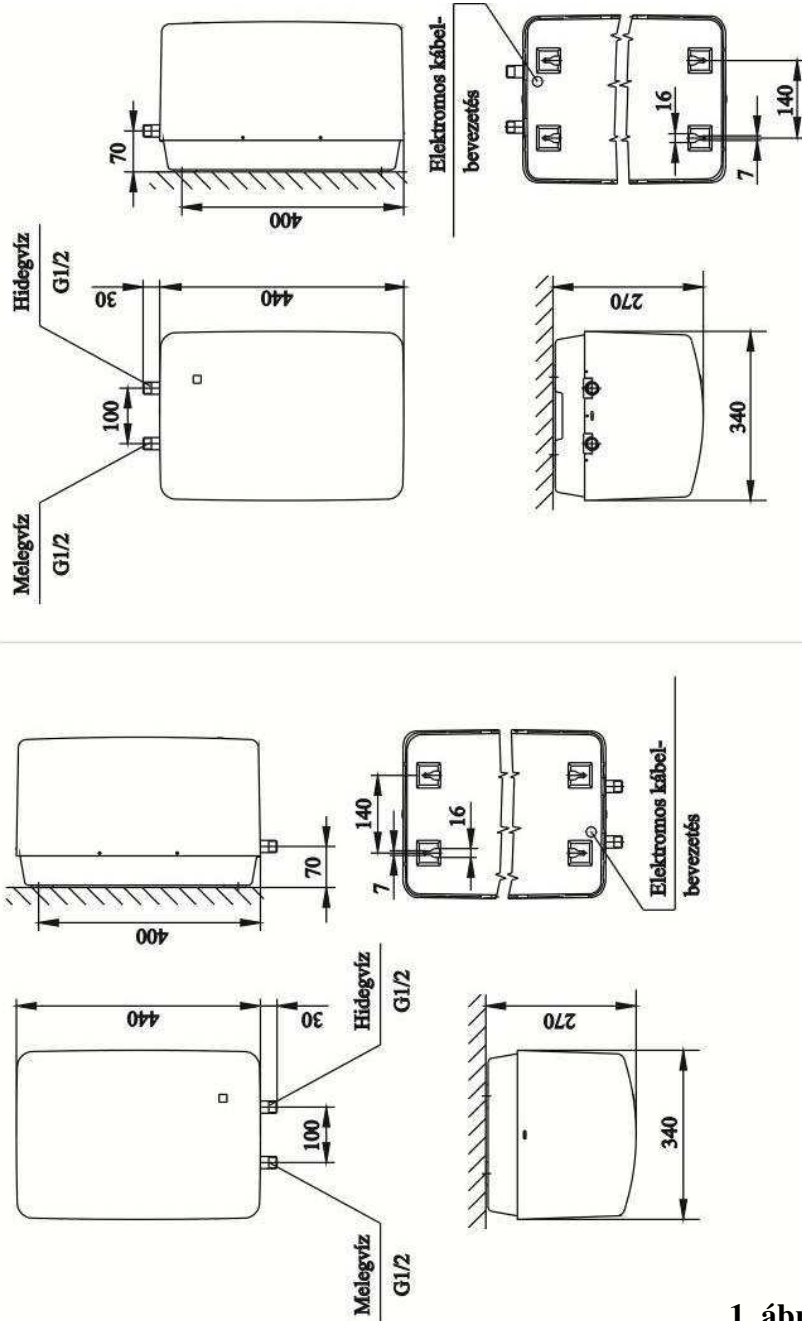
SZABADKIFOLYÁSÚ VÍZMELEGÍTŐ CSATLAKOZÁSA A VÍZHÁLÓZATRA

A készülék olyan vízmelegítő, amelynél a melegvíz kifolyását a hidegvíz bevezetésében elhelyezett szelep vezérli. A szelep megnyitásával hidegvíz lép a tárolóba és a melegvizet a keverőcsap kifolyócsövén keresztül kiszorítja. Üzemszerű állapotban a készülék vízzel meg van töltve. **Felfűtés alatt a tárguló víz a keverőcsap kifolyócsövén kicsepeg.** Ne próbálja ezt a csepegést a szelep erőteljesebb elzárásával megszüntetni, mivel így tönkretelheti a csaptelep tömítését. A bekötés módja az 5. ábrán látható.

4. ábra



Szerelési méretek (mm)



ZA 10
ZNA 10

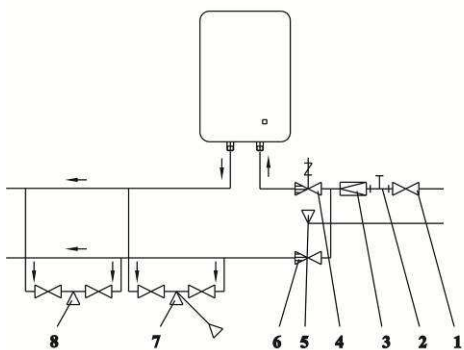
ZF 10
ZNF 10

1. ábra

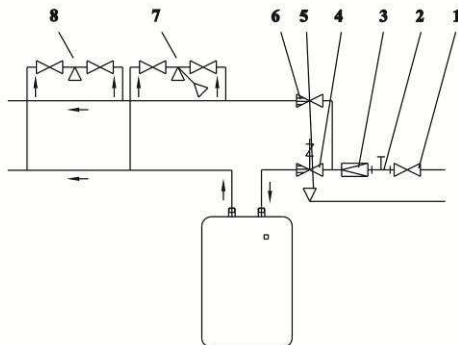
Zártrendszerű szerelési vázlat

ZF10

ZA10



2.ábra



3.ábra

1. Elzárószelep
2. Manométer csatlakozás
3. Nyomáscsökkentő szelep
(csak 0,6 MPa vízhálózati nyomás felett)
4. Kombinált bizt. szelep
5. Lefolyó (csatornába)
6. Visszacsapó szelep
7. Csaptelep (zuhannyal)
8. Csaptelep

A vízmelegítőnél a víz áramlásából adódó torlónyomás okozta károsodás elkerülésére figyelembe kell venni a helyileg lehetséges maximális hálózati víznyomást. Az előforduló maximális nyomás a vízművektől megtudható.

A 0,6 MPa-nál nagyobb nyomású vízhálózatra a készülék csak nyomáscsökkentővel köthető be.

A nyomáscsökkentőt úgy kell beállítani, hogy a hideg- és melegvízcsap együttes teljes kinyitásakor se lépjen fel 0,1 MPa-nál nagyobb torlónyomás a tárolóban.

FIGYELEM!

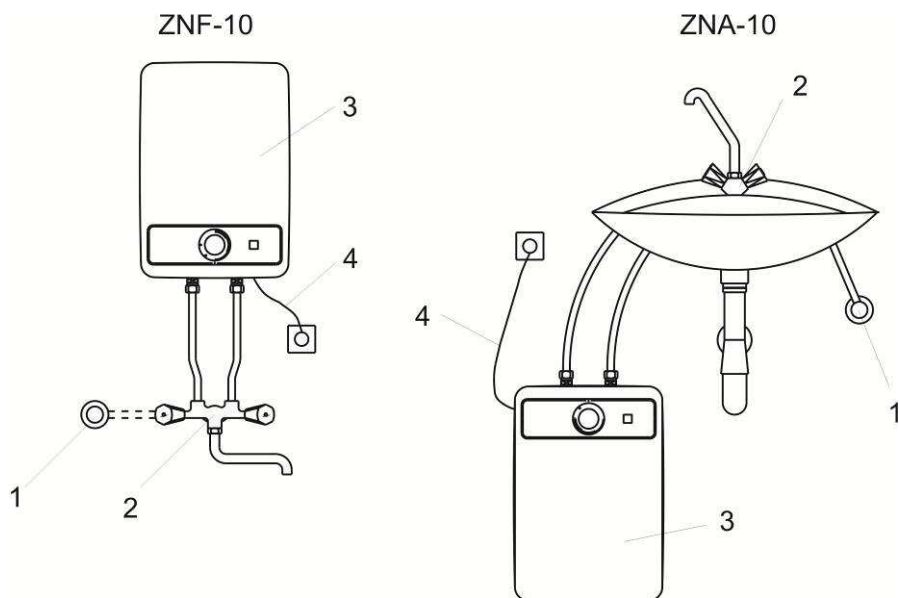
A KIFOLYÓCSŐ FELADATA A LEVEGŐZTETÉS, EZÉRT A VÍZMELEGÍTŐ CSAK A VELE SZÁLLÍTOTT CSAPTELEPPEL CSATLAKOZTATHATÓ A VÍZHÁLÓZATRA!

A VÍZMELEGÍTŐ MELEGVÍZCSŐBE VAGY A CSAPTELEP KIFOLYÓCSŐBE SEMMILYEN ELZÁRÓ SZERKEZET VAGY FOJTÁST BEÉPÍTENI NEM SZABAD.

A CSAPTELEP KIFOLYÓCSÖVÉN TÖMLŐ MEGHOSSZABBÍTÁS NEM MEGENGEDETT.

A FELFŰTÉS ALATTI VÍZCSEPEGÉST MEGGÁTOLNI TILOS!

Szabadkifolyású vízmelegítő szerelési vázlata



1. Vízhálózati elzárószelep
2. Nyíltrendszerű csaptelep
3. Vízmelegítő
4. Elektromos csatlakozó vezeték

5. ábra

ZÁRTRENDSZERŰ ÉS SZABADKIFOLYÁSÚ FVT. CSATLAKOZTATÁSA A VILLAMOS HÁLÓZATHOZ

A villamos csatlakozásnál be kell tartani a vonatkozó biztonsági előírásokat és az energiaszolgáltató feltételeit.

A készülék I. érintésvédelmi osztályú, csak az MSZ 172-1 szabvány szerinti védőföldeléssel ellátott hálózatról üzemeltethető.

A csatlakozó hely áramköre és minden eleme legalább 10 A áramerősséggel legyen terhelhető.

A forróvíztároló csatlakozó dugóval ellátott 700 mm hosszú 3x1 mm²-es HOW-F hajlékony tömlővezetékkel készül.

A készülék érintésvédelmi osztálya: I.

A villamos szerelvényeket lezáró burkolatok megfelelő védelmet nyújtanak az üzem közben feszültség alatt álló aktív villamos részek véletlen megérintése ellen.

A VILLAMOS HÁLÓZATI VÉDŐFÖLDELÉS HIBÁJA, SÉRÜLT VAGY TOLDOTT HÁLÓZATI CSATLAKOZÓVEZETÉK ÁLTAL OKOZOTT BALESETÉRT NEM VÁLLALUNK FELELŐSSÉGET.

ZÁRTRENDSZERŰ ÉS SZABADKIFOLYÁSÚ FVT. ÜZEMBE HELYZÉS

AZ ELEKTROMOS CSATLAKOZÁS CSAK A VÍZTECHNIKAI BEKÖTÉS ÉS VÍZFELTÖLTÉS UTÁN TÖRTÉNHEK MEG. VÍZFELTÖLTÉS ELŐTT A KÉSZÜLÉKET FESZÜLTÉG ALÁ HELYEZNI TILOS! AZ ELSŐ FELFŰTÉSÉNél SZEKEMBERREL ELLENŐRIZTESSE A HELYES MŰKÖDÉST.

Nyissa ki az elzárószelepet (2-3-5. ábra 1. tétel) és a melegvízcsapot, azonban a hidegvízcsap zárva legyen. A beáramló víz megtölti a tárolót, majd megjelenik a csaptelepen (zártrendszerű fvt.) vagy csaptelep kifolyócsövén. (szabadkifolyású fvt.). A vizet a készülék átöblítés céljából néhány percig folyassa, majd zárja el. Ezután győződjön meg a hidegvízcsap üzemképességéről.

A készüléket csatlakoztassa az elektromos hálózatra. A vízhőmérséklet gyári beállítás szerint 65-70 °C.

A fűtés időtartama alatt a jelzőlámpa világít. A víz kb. 15 %-ának kieresztése után a szabályozónak önműködően vissza kell kapcsolnia.

A felfűtési idő alatt a kombinált szelep kifolyócsövén (zártrendszerű fvt.) vagy csaptelep kifolyócsövén (szabadkifolyású fvt.) a táguló víznek csepegnie kell! Ezeket a légtér felé mindig nyitva kell tartani.

ÜZEMELTETÉS ÉS KARBANTARTÁS

Ha a tároló belsejéből vízszivárgást vagy egyéb rendelleniséget észlel, azonnal kapcsolja le a készüléket a villamos- és villamos- és vízhálózatról a csatlakozó vezeték és az elzárószelep segítségével!

Szabadkifolyásúhoz

Amennyiben a víz a fűtési idő alatt nem csepeg, úgy a csaptelep hibásodott meg. Javítása az Ön érdeke.

Zártrendszerű fvt.-hoz

Tároló és kombinált biztonsági szelep

A tároló **lehűlt** állapotban a biztonsági szelep lefúvató gombjának (4. ábra 1. tétel) a nyíl irányában való elfordításával legalább **kéthavonta fúvassa le a szelepet**. Ezáltal megtisztul a

szelepülék a rárakódott homokszemcsétől és megakadályozza a leragadást. Amennyiben a **csepegés** nem szűnne meg a fűtés kikapcsolása után sem, a készüléket szerelővel mg kell vizsgáltatni, **egyben javasoljuk évenkénti felülvizsgálatát.**

Szabadkifolyásúhoz

Speciális nyíltrendszerű csaptelep

A forróvíztároló csak a mellékelt nyíltrendszerű csapteleppel üzemeltethető. Csak ezen csaptelep alkalmazása esetén garantált, hogy a fellépő torlónyomás a készüléket nem károsítja.

Egybeépített hőméséklet-szabályozó és –korlátozó

A készülékben egy közös házba épített, 65-70 °C szabályozási hőmérsékletre beállított hőmérséklet -szabályozó- korlátozó egység biztosítja a megfelelő üzemelést. A szabályozási hőmérséklet csökkenthető egy beállító gomb segítségével. A gomb a burkolat fedelének leszerelése után válik hozzáférhetővé.

AZ ÁTÁLLÍTÁST CSAK SZAKEMBER VÉGEZHETI!

A korlátozó a szabályozó meghibásodása esetén megvédi a forróvíztárolót a káros túlfűtés ellen, azzal, hogy mielőtt a víz hőmérséklete eléri a 120 °C-ot kikapcsolva a fűtést. A korlátozó újbóli bekapcsolását **csak szakember végezheti, a túlfűtés okának elhárítása után.**

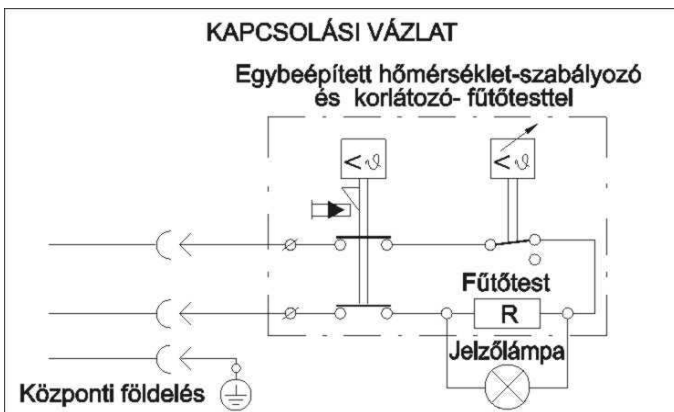
Kompakt fűtőtest

A fűtőtest -meghibásodása esetén- csak a tároló villamos és elektromos hálózatról történő leválasztása és víztelenítése után cserélhető. (Kiszereles a fűtőtest kikapcsolásával lehetséges.)

A JAVÍTÁST SZAKEMBERREL VÉGEZTESSE

Aktívanód

A forróvíztároló kiegészítőleg aktív anóddal van védve a korrózióval szemben. Az aktív anód élettartama a víz és üzemi viszonyoktól függ. A vízkő eltávolítása időszakonként végrehajtott karbantartási intézkedéseknél, de **legalább kétévenként** felül kell vizsgálni az anód állapotát.



Az ismételt ellenőrzés időpontját a szerelő határozza meg. Ha az anód átmérője kb. 8 mm-re csökken, az anódot ki kell cserélni.

Rendkívül fontos, hogy az aktív anód csavar és az anód csomk között jó fémes kontaktus legyen.

Karbantartás: Figyelem! A javítási, karbantartási műveletek megkezdése előtt a készüléket le kell választani a villamos hálózatról! Karbantartási, javítási műveletet a készüléken csak szakember végezhet. A javítási, karbantartási műveletek során a készüléket az eredeti, gyári állapotába kell visszaállítani! A javítást ne felejtse el a szerelővel dokumentáltatni a garancia megőrzése érdekében

HA A FENTIEK BETARTÁSÁT ELMULASZTJA, ÉS EBBŐL EREDŐEN A KÉSZÜLÉK BIZTONSÁGI ÉS HASZNÁLATI TULAJDONSÁGAI KÁROSODNAK, ÖN ELVESZÍTI A JÓTÁLLÁSI ÉS SZAVATOSSÁGI JOGAIT.

Vízke eltávolítása

A víz minőségétől függően a fűtőtestre, valamint a tartályra vízkő rakódik le. A fűtőtestre rakódott vízkőréteg növeli a fűtőtest meghibásodásának valószínűségét, ezért letisztítása **kétévenként** szükséges. Az elektromos szerelvények megbontása miatt az egybeépített szabályozó-korlátozó, a kompakt fűtőtest és az elektromos csatlakozások felülvizsgálatát ezzel egyidejűleg el kell végezni.

A FELÜLVIZSGÁLATOT CSAK SZAKEMBER VÉGEZHETI.

Csak a villamos hálózatról lekapcsolt és víztelenített tároló szerelhető szét.

A tisztításnál ügyeljünk arra, hogy a védőbevonat meg ne sérüljön.

Vízleeresztés

- **Zártrendszerű felső elhelyezés esetében.**

A tároló leürítése a kombinált biztonsági szelep lefúvató gombjának (4. ábra, 1. tétel) a nyíl irányában történő elfordításával a kifolyócsövön keresztül történhet. Leürítés előtt a ízhálózati

elzárószelepet, valamint a hidegvízcsapot el kell zárni, a melegvízcsap azonban a vízleeresztés időtartam alatt nyitva legyen.

- Szabadkifolyású felső elhelyezés esetén.

A tároló a csaptelepen keresztül a hálózati elzárószelep (5. ábra 1. tétel) elzárása után üríthető le.

A csaptelep jobb oldali forgatógombját leszerelve a szelepetét kicsavarható és az így keletkező nyíláson át a tárolóból a víz kifolyik. A kifolyó víz sebessége a lengőcsövön beáramló levegő szabályozásával csökkenthető (újjal részben befogva a nyílást).

- Alsó elhelyezés esetén

Az elektromos- és vízhálózatról lekapcsolt készüléket a falról leemelve a melegvízcsövön keresztül a vizet ki lehet a készülékből önteni.

**E MŰVELET IS CSAK SZAKEMBERREL VÉGEZTESSE!
MINŐSÉGTANÚSÍTÓ JEGY**

Megnevezés	Felső-alsó elhelyezésű, Zárt és nyíltrendszerű forróvíztároló			
Termékszám	43-84-3			
Gyártás napja				
Típus	ZF10	ZA10	ZNF10	ZNA10
Feszültség (V) 50 Hz	230			
Legnagyobb fűtőteljesítmény (W)	1200	2000	1200	2000
Felfűtési idő (perc)	30	18	30	18
Legnagyobb biztosíték érték (A)	10			
Készenléti energiafelhasználás 65 °C Hőmérsékletnél (Wh/24h)	600			
Névleges üzemi nyomás (MPa)	0,6			
Biztonsági szelep legnagyobb nyitónyomása (MPa)	0,7			
Tartálybevonat	speciális tűzzománc			
Egyéb védelem	aktív anódos korrózióvédelem			
Legkisebb szükséges hálózati nyomás (MPa)	0,01			
Megengedett max. hálózati nyomás (MPa)	0,6			
Tömeg (kg)	7,7			
Alkalmazott érintésvédelem: Az MSZ 172-1 szerinti védőföldeléssel ellátott hálózatra csatlakoztatható	I. érintésvédelmi osztály			
A termékre vonatkozó előírások:	MSZ EN 60335-1 MSZ EN 60335-2-21			
Raktározási és szállítási követelmények:	MSZ IEC 721-3-1 IE 12 MSZ IEC 721-3-2 IE 12			
Megfelelőségi tanúsítvány:	MEEI			
Minőség:	I. osztályú			

A **HAJDU Hajdúsági Ipari Zrt.** mint gyártó cég igazolja, hogy a készülék a minőségtanúsító jegyben megadott minőségi jellemzőknek megfelel.

Javítószolgálat!

Rendszeres ellenőrzés céljából vagy a készülék meghibásodása esetén forduljon bizalommal a gyárunkkal szerződésben lévő szervizekhez, melyeknek névsorát a mellékelt szervizjegyzék tartalmazza.

Ha a szerviz által végzett javítással nincs megelégedve, forduljon a **HAJDU Hajdúsági Ipari Zrt.** vevőszolgálatához.

Cím: 4243 Téglás

Tel.: (52) 582-700, Fax: (52) 384-126,