

HVK

20 – 30 – 40



TÍPUSÚ VEGYESTÜZELÉSŰ KAZÁN
TELEPÍTÉSI, KEZELÉSI ÉS
KARBANTARTÁSI UTASÍTÁSA



Kedves Vásárló!

Ön egy HAJDU HVK típusú vegyes tüzelésű melegvíz üzemű kazán tulajdonosa lett. A kazán szilárd tüzelőanyagokkal való üzemeltetésre alkalmas.

Meggyőződésünk, hogy jól választott, amikor a kiváló műszaki paraméterekkel rendelkező esztétikus, jogszabályoknak megfelelő kazánt vásárolt.

Bízunk benne, hogy megelégedésére sokáig megbízható lesz fűtőberendezése.

Ahhoz, hogy a kazán kifogástalanul üzemeljen, kérjük - még az üzembe helyezés előtt - szíveskedjen a kezelési utasítást gondosan áttanulmányozni és az abban foglaltakat betartani!

Tartalomjegyzék:

1.	ÁLTALÁNOS ISMERTETŐ	4
2.	MŰSZAKI ADATOK	5
3.	SZERKEZETI ISMERTETÉS	6
4.	TELEPÍTÉS, ÜZEMBE HELYEZÉS	7
4.2.	Fűtési rendszer	8
4.2.2.	Javasolt beépítés zárt fűtési rendszerbe	10
5.	ÜZEMELTETÉS	13
6.	KARBANTARTÁS	14
7.	ESETLEGES HIBAJELENSÉGEK	15
8.	FONTOS TUDNIVALÓK	15
9.	EGYÉB ELŐÍRÁSOK	16
10.	JÓTÁLLÁSI FELTÉTELEK	17
11.	MINŐSÉGI BIZONYÍTVÁNY	19

1. ÁLTALÁNOS ISMERTETŐ

Az HAJDU HVK típusú kazánok melegvíz üzemű fűtési rendszerhez lettek kifejlesztve. Alkalmasak családi házak, műhelyek, különböző gazdasági épületek, mezőgazdasági üzemcsarnokok, üvegházak gravitációs és szivattyús fűtésére.

A különböző teljesítményű berendezések - melyek egy gyártmánycsaládot alkotnak - lehetőséget biztosítanak arra, hogy igényüknek a legmegfelelőbb nagyságot válasszák.

A kazánok vegyes tüzelésre készültek, így alkalmasak az alábbi tüzelőanyagokhoz:

- szilárd tüzelőanyagok:
 - fekete és barna szenek
 - brikettek
 - tűzifa, fahulladék, ágnyesedék

A kazánra jellemző a könnyű kezelhetőség, nagyméretű tűztér ajtó, a vízűtéses rostély.

Egyszerű a karbantartás, mely rendszeresség esetén jó üzemelést biztosít.

A berendezés kocsz tüzelésére nem alkalmas!

2. MŰSZAKI ADATOK

2.1. HAJDU HVK vegyes tüzelésű kazáncsalád műszaki adatai

Típus	20	30	40
Névleges teljesítmény (fa)	20 kW	30 kW	40 kW
Névleges teljesítmény (szén)	25 kW	35 kW	45 kW
Tömeg (max.)	189 kg	214 kg	246 kg
Magasság (max.)	1344 mm	1344 mm	1462 mm
Szélesség (max.)	426 mm	526 mm	526 mm
Mélység (max.)	578 mm		
Víztérfogat	37 dm ³	55 dm ³	61 dm ³
Max. üzemi nyomás	2,5 bar		
Próba nyomás	4 bar		
Fűtővíz legnagyobb megengedett hőmérséklete	90°C		
Hatásfok (min.) (szilárd)	88 ± 2 %		
Tűztér falvastagság	5 mm		
Hőcserélő külső falvastagság	3 mm		
Csőcsatlakozás	2"		
Biztonsági szelep csonk	3/4"		
Termikus biztonsági szelep csonk	3/4"		
Leeresztő-töltő csonk	3/4"		
Huzatszabályozó, hőmérő	igen		
Biztonsági víztér	van		
Normatív előírások	MSZ EN 303, MSZ EN 12809, 1997. évi CLV tv., 151/2003. (IX.22.) Korm. Rendelet, 20/1997 (IV.17.) IKIM rendelet		

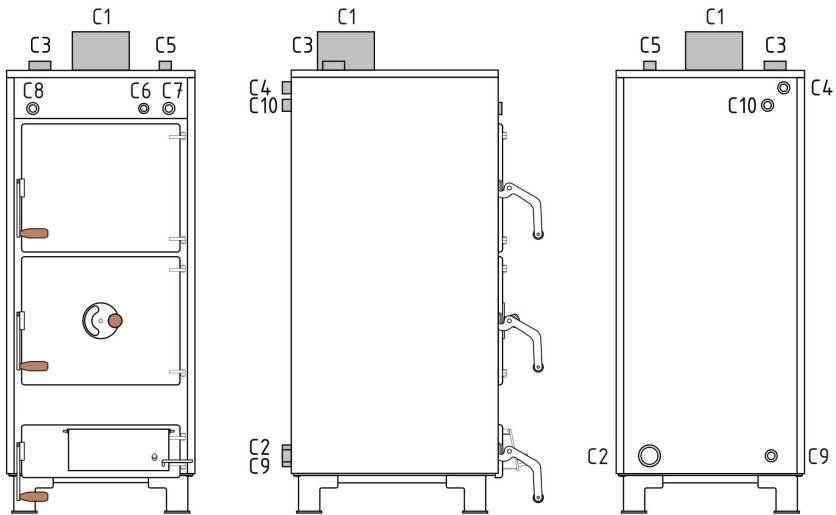
Az 1997. évi CLV törvény 4. fejezete értelmében - mint gyártók - a közölt műszaki adatok valóságát tanúsítjuk

3. SZERKEZETI ISMERTETÉS

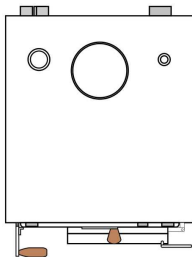
3.1. Kazántest

A kazántest külső és belső köpenyből áll, mely acéllemezből hajlítással, megfelelő merevítésekkel hegesztett kivitelben készült. A kazántesten három kezelő ajtó lett kialakítva, hogy a kazán kezelése könnyen elvégezhető legyen.

A tüzelőajtón át tápláljuk a kazánt tüzelőanyaggal, valamint az ajtón lévő szabályzóelemmel tudjuk beállítani a szekunder levegőt.



Csonktáblázat



Jel	Megnevezés	Csatlakozó méret
C1	Füstcső	DN150 külső
C2	Fűtővíz be	G2"
C3	Fűtővíz el	G2"
C4	Hűtővíz be	Rp3/4"
C5	Hűtővíz el	Rp3/4"
C6	Hőmérőcsonk	Rp1/2"
C7	Huzatszabályzó	Rp3/4"
C8	Termosztátcsonk	Rp3/4"
C9	Leeresztőcsonk	Rp3/4"
C10	Tartalékcsonk	Rp3/4"

A hamutér ajtó egyrészt az üzemelés során keletkezett salak, hamu eltávolítását teszi lehetővé, másrészt az ajtóba beépített szabályozó zsaluval tudjuk szabályozni az égéshez szükséges primer levegőt. A szabályozó zsalu kialakítása lehetőséget biztosít automatikus huzatszabályozó beépítésére, melynek érzékelőjét a kazán homlok részén lévő 3/4"-os karmantyúba (C7) csatlakoztathatjuk. A huzatszabályozó beépítését bizzuk szakemberre! A kazának alá javasolunk acéllemez alátétet elhelyezni, hogy a hamutér tisztításakor parázs a padlózatra ne hulljon.

3.2. Rostélyok

A vízhűtéses rostélyt a kazán méretétől függő darabszámú zártszelvények alkotják. A rostély nagy igénybevételre alkalmas.

3.3. Burkolat

A kazántest hőszigeteléssel, lemezburkolattal van ellátva, mely oldható csavaros kötéssel van a kazántesten rögzítve.

A kazán esztétikus megjelenítése és korrózió védelme érdekében a kazántestet hőálló festéssel, a burkolatot elektrosztatikus porszórással láttuk el.

3.4. Tartozékok szilárd tüzeléshez

Kazánt az alábbi tartozékokkal szállítjuk:

- 1db telepítési, kezelési és karbantartási utasítás
- 1db automata huzatszabályozó
- 1db körszámlapos hőmérő
- 1db tisztítóvas
- 1db hamuláda
- 4 db torlasztó lemez

4. TELEPÍTÉS, ÜZEMBE HELYEZÉS

A berendezés telepítésénél minden esetben be kell tartani a 35/1996. (XII.29.) BM rendelet Országos Tűzvédelmi Szabályzatában foglaltakat.

A kazánt csak olyan helyiségekbe lehet telepíteni, ahol a füstgáz elvezetéshez megfelelő méretű kémény és a hőigénynek megfelelő fűtési rendszer ki van alakítva. A padló és falburkolatok nem éghetőek a kazán 1,5 m-es körzetében.

A megfelelő telepítésért a szerelő (kivitelező) a felelős. A gyártó nem vállal felelősséget a helytelen telítéséből vagy üzemeltetéséből származó károkról.

Az üzemelő berendezést a megengedett határértékek (túlhevülés és belső túlnyomás) túllépése ellen megfelelő védelemmel kell ellátni.

4.1. Kémény és égési levegő ellátás

A központi fűtésű kazánok részére külön kéményt kell létesíteni, amely a kazánok teljesítményéhez van méretezve, kivitelezése kellő gondossággal, tömörzáróan történt, és ezt a helyi illetékes kéményseprő vállalat határozatban véleményezte. A kémény feladata részben az égéshez szükséges levegő átszívása a tüzelőrostélyon, az égő szénrétegen, másrészt a füstgázoknak az elvezetése a szabadba.

Az égéshez szükséges levegőt abból a helyiségből biztosítjuk, ahol a kazánt telepítettük. Ezért a kazán helyiségében biztosítani kell a levegő szabad beáramlását, és megfelelő utánpótlását. A megfelelő levegő utánpótlás biztosítja az égési levegőellátást olaj- vagy gáztüzelés esetén is. Az égési levegőellátásra javasoljuk a megfelelően kialakított, természetes szellőzési rendszert.

Szükséges égési levegő mennyiségek, levegő utánpótlás a kazán helyiségében:

HVK 20	40 m ³ /h
HVK 30	60 m ³ /h
HVK 40	80 m ³ /h

A kazán huzatigénye: szilárd tüzelésnél min. 30 Pa, olaj, vagy gáztüzelésnél 10 Pa. A kazán füstcsövét lehetőleg egyenes csődarabbal jól illeszkedően, hézagmentesen csatlakoztassuk a kéményhez. A kémény keresztmetszete nem lehet kisebb a kazán füstcső keresztmetszeténél, és min. 8,5 m magas a padlósinttől. Ne feledkezzünk meg a füstcső megfelelő rögzítéséről!

4.2. Fűtési rendszer

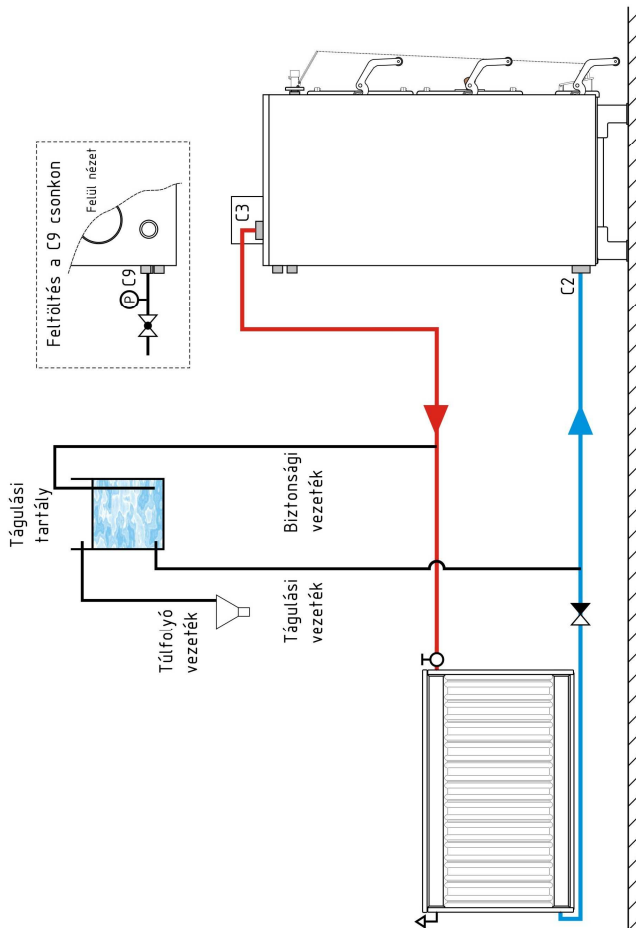
A kazánhoz kapcsolódó melegvíz fűtési rendszer kialakítását – az épületgépész tervei alapján - csak megfelelő gyakorlattal rendelkező szakemberrel végeztessük el. A kazánt akár gravitációs, akár szivattyús rendszerhez kapcsolhatjuk. A berendezés nyitott, vagy zárt fűtési rendszerhez is csatlakoztathatjuk. A fűtési rendszer üzemi nyomása max. 2,5 bar. A kazánt a fűtési rendszerhez két 2"-os karmantyúval csatlakoztathatjuk.

Zárt fűtési rendszer esetén az alábbi szerelvények beépítése kötelező!

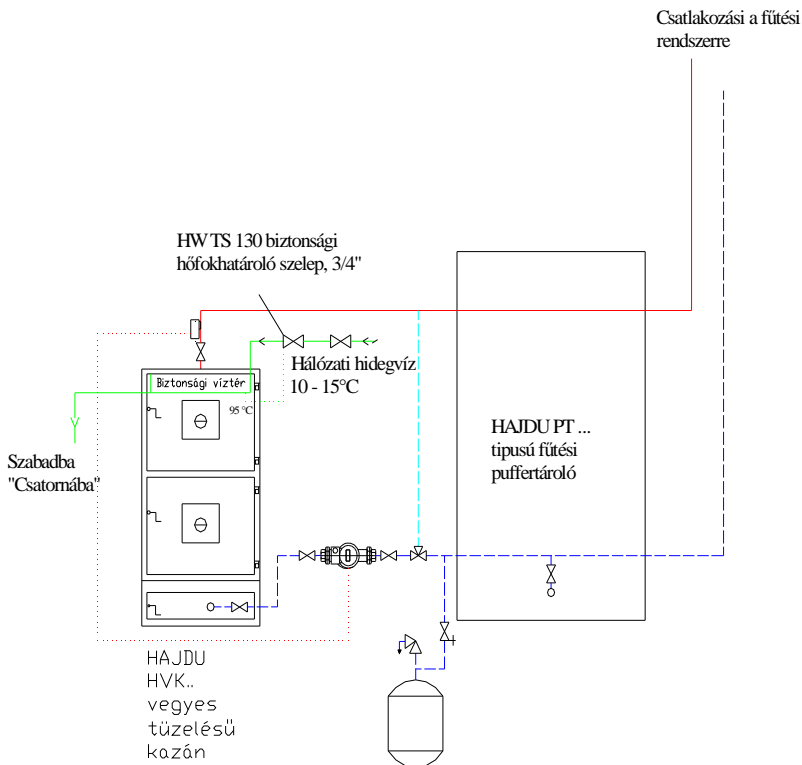
- Biztonsági szelep
- Zárt tágulási tartály
- Keringtető szivattyú
- Termikus biztonsági szelep (szilárd tüzelés esetén)

4.2.1. Javasolt beépítés nyitott fűtési rendszerbe

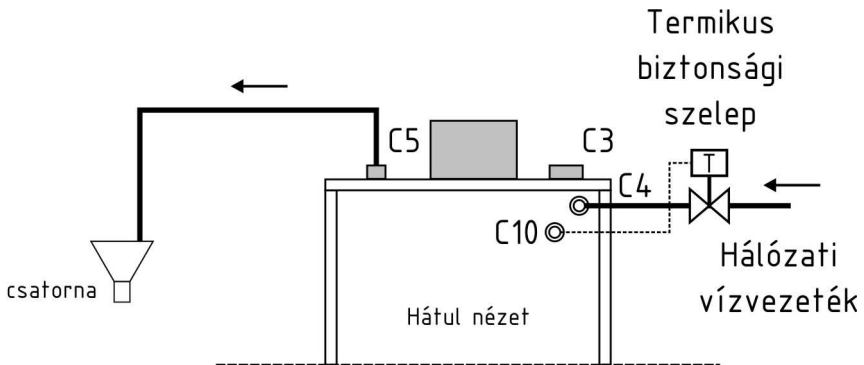
Javasolt beépítés nyitott fűtési rendszerbe



4.2.2. Javasolt beépítés zárt fűtési rendszerbe



4.2.3. A termikus biztonsági szelep beépítése (zárt rendszer esetén)



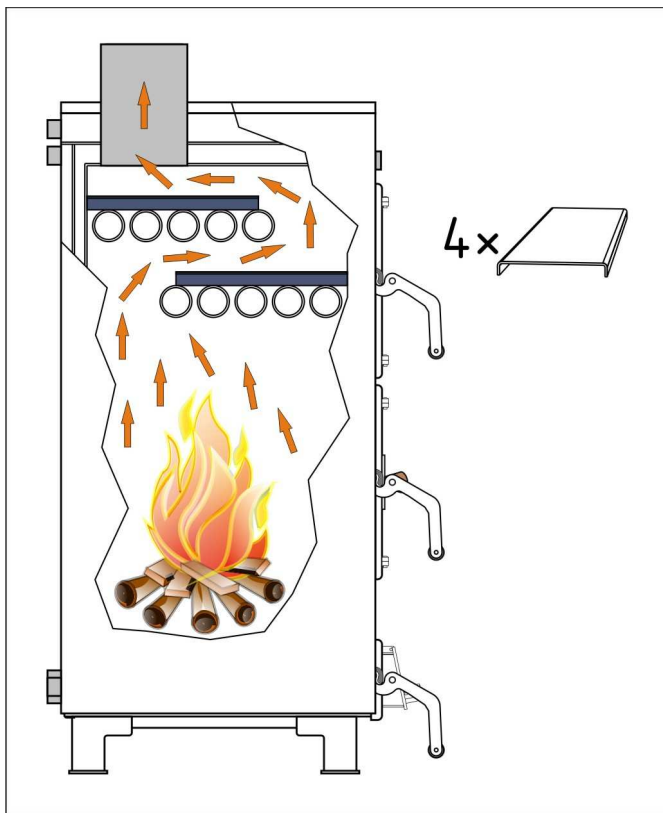
4.2.4. Kazán minimális visszatérő víz hőfokának biztosítása:

A fűtési rendszer visszatérő ágának hőmérsékletének esetében ügyelni kell, hogy a visszatérő hőfok minden esetben érje el legalább az 60°C-ot. A nem megfelelő, alacsony visszatérő hőfok a kazán égésterének kátrányosodásához vezethet. Ennek elkerülése érdekében javasolt kazánvédő keverőszelep és/vagy puffer tároló beépítése. Ennek telepítésével kapcsolatban kérje szakember segítségét.



4.2.5. A torlasztó lemezek elhelyezése és a füstgáz útja

A 4db torlasztó lemez felhelyezése a víztáskacsővekre:



4.3. Vízzel való feltöltés

A telepítést követően a teljes fűtési rendszert a kazántöltő – ürítő csonkon keresztül töltjük fel vízzel. A kazántöltő csap csatlakozására a kazán hát oldalán, alul lévő 3/4" méretű belső menetes csonk (C9) szolgál. A kazántöltő csonk segítségével nem csak feltölteni tudjuk a rendszert, hanem itt tudjuk a fűtő vizet szükség szerint leengedni is. A töltés megkezdése előtt a fűtőtestek elzárócsapjait nyissuk ki. A töltést lassan végezzük, és addig folytatjuk, míg a tágulási tartály túlfolyóján a víz megjelenik, vagy zárt rendszer esetén a nyomás a légtelenítések elvégzése után eléri a kívánt mértéket. A töltést a vízvezeték csap, majd a kazántöltő csap elzárásával befejeztük.

Az első feltöltést a kivitelező szakember végezze!

5. ÜZEMELTETÉS

A központi fűtő berendezés üzemeltetése nemcsak egyszerű tüzelési feladat, hanem hozzátartozik a berendezés üzemének ellenőrzése, felügyelete, tisztítása és karbantartása. Begyújtás előtt győződjünk meg arról, hogy a berendezés teljesen fel van-e töltve vízzel, megfelelő állásban vannak-e az elzáró szerkezetek.

Szivattyús fűtés esetén még a begyújtás előtt győződjünk meg a szivattyú áramellátásáról. Ennek elmulasztása a berendezés nem megfelelő működéséhez vezethet, ha később a már forró kazánba hirtelen sok hideg víz áramlik.

5.1. BEGYÚJTÁS szilárd tüzelőanyaggal

a./ A kazán alulról történő begyújtásakor a rostély hátsó részét töltjük meg szénnel. Az elülső harmadára helyezünk megfelelő mennyiségű összegyűrt papírt vagy 2-3 db alágyújtóst, erre 1-2 marék száraz, puha fát és néhány darab hasított tűzifát. Az így bekészített tüzelőanyagot meggyújtjuk és megvárjuk, amíg a tűzifa és a közelében lévő szén is begyulladt, majd az égő részre óvatosan 1-2 lapát szenet rakunk. Amikor már ez is meggyulladt, az égő szenet szétterítjük és a tüzelést további tüzelőanyag rászórásával folytatjuk.

b./ Felülről történő begyújtás esetén, melyet a magasabb kátránytartalmú szenek, brikettek tüzelésekor célszerű alkalmazni, töltjük meg a kazán tűzterét az ajtón keresztül a tüzelőanyagból halmot képezve, úgy hogy a későbbi ajtó nyitáskor se hullhasson ki a tűztérből.

A szén tetejére rakjunk megfelelő mennyiségű összegyűrt papírt vagy 2-3 db alágyújtóst, 1-2 marék aprófát és néhány db tűzifát. Gyűjtjük meg a tüzet, majd ha a tűzifa is begyulladt, tegyünk az égő részre 1-2 lapát szenet. Ha ez is begyulladt, csukjuk be a tűztér ajtót. A szükséges levegő a rostélyon és a kinyitott hamutér ajtón keresztül jut el a tűzhez. A felszabaduló gázok elégetéséhez szükséges szekunder levegőt a tűztér ajtón lévő elemmel tudjuk beállítani.

A kazán kezelése semmi más beavatkozást nem igényel, mint hogy a tüzelőanyagot időnként pótolni kell és a hamut, salakot el kell távolítani.

FIGYELEM! Benzin vagy egyéb gyújtófolyadék használata tilos!

Az óránkénti maximális tüzelőanyag mennyisége alsó begyújtáskor, illetve rárakáskor kazántípusonként a következő táblázat szerint javasolt.

Megnevezés	HVK-20	HVK-30	HVK-40
Fa (kg)	6-7	9-10	12-14
Barnaszén (kg)	5-6	7-8	9-10
Feketeszén (kg)	4-5	6-7	8-9

- 20-22%-os nedvességtartalmú tűzifa, fűtőérték 13-14 MJ/kg
- Közepes minőségű barnaszén, fűtőérték 15-17 MJ/kg
- Jó minőségű feketeszén, fűtőérték 22-25 MJ/kg

Ezen mennyiségeknél több tüzelőanyag használata a kazán instabil üzemét okozhatja!

6. KARBANTARTÁS

6.1. Szilárd tüzelés

A szakszerűen telepített melegvíz fűtési rendszer különösebb karbantartást nem igényel, de a kazán rendszeres tisztításáról gondoskodni kell. A tisztítóval a kazán belső faláról, illetve egy a kereskedelemben kapható nyeles drótkéfével (nem tartozék) a hőcserélőre lerakódott égésterméket könnyen lekaparhatjuk, melyet szükség szerint végezzünk, mert a megtisztított kazán jobb hatásfokkal üzemel. Ügyeljünk arra is, hogy az alsó rostély közé bekerült salakot szintén el kell távolítani.

Fűtési időszakonként legalább egyszer érdemes a fűtőanyaghoz égésjavító, koromtalanító adalékanyagot rakni, amely gondoskodik a hőcserélőre, a kémény belső falára rakódott égéstermek eltávolításáról.

Minden begyűjtés előtt gondosan takarítsuk ki a tűzteret a benne lévő salaktól és a rostély alatti hamuteret is, valamint ellenőrizzük, hogy a rostély között a levegő szabadon tud áramolni.

- Az összegyűjtött salakot ne tároljuk a kazán helyiségében!
- A fűtési rendszerben lévő víz mennyiségét naponta ellenőrizzük, szükség szerint pótolni kell!

Teljesítmény

A kazán teljesítményét a felhasznált tüzelőanyag minősége, fűtőértéke is nagyban befolyásolja, de a tüzelés módját is gondosan ki kell kísérletezni, be kell gyakorolni.

Lényegesen nagyobb a berendezés teljesítménye, ha nagyobb fűtőértékű feketeszénnel tüzelünk, mint egy alacsonyabb fűtőértékű barnaszén esetén. Lásd a 15. oldalon feltüntetett fűtőérték adatokat.

A 4 db torlasztó lemez behelyezésével magasabb hatásfokon üzemel a készülék! (tisztítás idejére kivethető). Lásd a 4.2.4-es ábrát!

7. ESETLEGES HIBAJELENSÉGEK

Hibajelenség	Lehetséges okok
Erős pattogó hang tüzeléskor	Próbálkozzon meg a rendszer légtelenítésével
A kazán kifüstöl az ajtó mellett	Ellenőriztesse a kéményt szakemberrel
A kazán belső felülete kátrányosodik, a kazán nem adja le a megfelelő teljesítményt, a tüzelőanyag nem ég el	Ellenőriztesse a kéményt szakemberrel
Visszadurrog a kazán újbóli szén tüzelőanyag rárakásakor	Természetes folyamat, melynek során széngáz keletkezik a tüztérben. Próbáljon meg a szekunder huzatszabályzón átmenetileg több levegőt adni az égéshez

8. FONTOS TUDNIVALÓK

1. A kazánhoz kapcsolódó fűtési rendszer megtervezése épületgépész tervező feladata és a jó terv egyben garancia is arra, hogy egy jól működő, üzembiztos fűtési rendszer tulajdonosa legyen.
2. Melegvizet a fűtőberendezésből semmiféle célra kivenni nem szabad. Használati melegvizet hőcserélő beépítésével lehet biztosítani. Padlófűtés esetén is szükséges lehet hőcserélő beépítése.
3. A kazán megfelelő teljesítményének biztosításához szemelőt kell tartani, hogy a visszatérő víz hőfok elérje legalább az 60°C-ot. Ellenkező esetben ez kátrányosodáshoz vezet. 1mm lerakódott kátrány réteg 7-8 %-os teljesítmény romlást eredményez.
4. Üzemeléskor ügyeljünk arra, hogy a fűtővíz hőmérséklete ne emelkedjen 80-85°C fölé. A fűtővíz maximális hőmérséklete 90 °C lehet.
5. A fűtőberendezésbe üzemelés közben vizet tölteni vagy azt leüríteni nem javasolt. Töltést, ürítést csak hideg állapotban (max. 30°C) szabad végezni.
6. Előfordulhat, főleg az első begyújtáskor, hogy a nedves füstgáz lecsapódik a hideg kazántesten, amelyből a víz a lecsapódott kormot magával viszi és fekete lé formájában, kifolyik. Ez a jelenség a kazán felmelegedésével magától megszűnik.

7. Ha a fűtővíz hőmérséklete gyorsan emelkedik, sürgősen nyissuk meg a fűtési rendszer zárva maradt csapjait, vagy a keringtető szivattyú működését biztosítjuk!
8. Ha a fűtő víz hőmérséklete 90 °C-ra emelkedik, a rostély körüli részeken megindul a gőzfejlődés. A tüzelést azonnal csökkentjük.
9. Fűtési szezonban, fagyveszélyes időben, ha a fűtést hosszabb ideig szüneteltetjük - a szétfagyás elkerülése érdekében - a rendszert vízteleníteni kell, vagy a teljes fűtési vízkört és kazánt megfelelően kevert fagyálló folyadékkal kell feltölteni.
10. A fűtési időszak befejeztével a rendszert hagyjuk vízzel feltöltött állapotában, ezzel biztosítjuk a belső korrózió védelmet.
11. A kazán nem szakszerű beszereléséből vagy nem rendeltetésszerű használatából eredő károkért, balesetekért felelősséget nem vállalunk.

9. EGYÉB ELŐÍRÁSOK

A kazánt csak olyan helyiségbe szabad telepíteni, ahol a rendeltetésszerű üzemelés során tűz- és robbanásveszély nem áll fenn.

A kazán helyiségében biztosítani kell az égéshez szükséges levegő bevezetést.

HVK 20	40 m ³ /h
HVK 30	60 m ³ /h
HVK 40	80 m ³ /h

A helyiség padozata, oldalfala a kazán és füstcsöve 1,5 m-es körzetében nem éghető anyagú legyen.

Javasoljuk a kazán alá acéllemez elhelyezését, mely elől 0,6 m-rel, oldalt és hátul 0,3 m-rel érjen túl a kazán körvonalain.

A helyiségben csak annyi tüzelőanyagot szabad tárolni, amennyi a napi begyűjtáshoz szükséges.

A kazánt úgy kell elhelyezni, telepíteni a helyiségben, hogy könnyen megközelíthető, körüljárható legyen.

A kazánba még begyűjtásra is tilos robbanásveszélyes folyékony anyagot behelyezni! (pl.: benzin, gázolaj, hígító, alkohol, stb.) Begyűjtáshoz papírt, aprófát használjunk!

Minden fűtési szezon előtt, illetve hosszabb üzemszünet után a begyűjtést megelőzően ellenőrizze a füstcsövek rögzítettségét és a füstjáratok megfelelőségét is!

10. JÓTÁLLÁSI FELTÉTELEK

Jótállási feltételek

A fogyasztó jótállási igényét a jótállási jeggyel érvényesítheti, ezért azt őrizze meg.

Követelje meg a forgalmazótól a vásárlás napjának pontos feltüntetését a jótállási jegyen.

Elveszett jótállási jegyet bemutatott számla alapján lehet pótolni. Jótállási javítást csak érvényes jótállási jegy alapján végezhetnek a kijelölt szervizek.

A jótállási jegyen történt bármilyen javítás, törlés vagy átírás, valótlan adatok bejegyzése, a jótállási jegy érvénytelenségét vonja maga után.

A jótállási jegy szabálytalan kiállítása vagy a fogyasztó részére történő átadásának elmaradása nem érinti a jótállási kötelezettségvállalás érvényességét.

A fogyasztót a jótállás alapján megillető jogok:

A fogyasztót a Polgári Törvénykönyvről szóló 1959. évi IV. törvény 306-310.§-aiban, valamint a 49/2003. (VII.30.) GKM rendeletben meghatározott jogok illetik meg:

(1) Hibás teljesítés esetén a fogyasztó

a, elsősorban - választás szerint - kijavítást vagy kicserélést követelhet, kivéve, ha a választott jótállási igény teljesítése lehetetlen, vagy ha a kötelezettnek a másik jótállási igény teljesítésével összehasonlítva aránytalan többletköltséget eredményezne, figyelembe véve a szolgáltatott dolog hibátlan állapotban képviselt értékét, a szerződésszegés súlyát, és a jótállási jog teljesítésével a fogyasztónak okozott kényelmetlenséget;

b, ha sem kijavításra, sem kicserélésre nincs joga, vagy ha a kötelezett a kijavítást, illetve a kicserélést nem vállalta, vagy e kötelezettségének a (2) bekezdésében írt feltételekkel nem tud eleget tenni - választás szerint - megfelelő árleszállítást igényelhet vagy elállhat a szerződéstől. Jelentéktelen hiba miatt elállásnak nincs helye.

Ha a fogyasztó a fogyasztási cikk meghibásodása miatt a vásárlótól (üzembe helyezéstől) számított három munkanapon belül érvényesíti csereigényét, a forgalmazó nem hivatkozhat aránytalan többletköltségre, hanem köteles a fogyasztási cikket kicserélni, feltéve, hogy a meghibásodás a rendeltetésszerű használatot akadályozza.

(2) A kijavítást vagy kicserélést - az áru tulajdonságaira és a fogyasztó által elvárható rendeltetésére figyelemmel - megfelelő határidőn belül, a fogyasztónak okozott jelentős kényelmetlenség nélkül kell elvégeznie.

A kötelezettnek törekednie kell arra, hogy a kijavítást vagy kicserélést legfeljebb tizenöt napon belül elvégezze.

A kijavítás során a fogyasztási cikkbe csak új alkatrész kerülhet beépítésre.

(3) Ha a kötelezett a dolog kijavítását megfelelő határidőre nem vállalja, vagy nem végzi el, a jogosult a hibát kötelezett költségére maga kijavíthatja vagy mással kijavíttathatja.

A fogyasztó kinél és mikor jelentheti be jótállási igényét:

A fogyasztó a kijavítás iránti igényét a forgalmazónál, illetve a jótállási jegyen feltüntetett javítószolgálatnál közvetlenül is érvényesítheti.

A fogyasztó a hiba felfedezése után a körülmények által lehetővé tett legrövidebb időn belül köteles kifogását a kötelezettel közölni. Kellő időben közölnie kell tekinteni a hiba felfedezésétől számított két hónapon belül közölt kifogást. A közlés késedelméből eredő kárért a fogyasztó felelős.

Meghosszabbodik a jótállási idő a kijavítási időnek azon részével, amely alatt a fogyasztó a terméket nem tudta rendeltetésszerűen használni.

A jótállási és szavatossági jogok érvényesíthetőségének határideje a terméknek a jelentősebb részének kicserélése (kijavítása) esetén a kicserélt (javított) termékre (termékrészre), valamint a kijavítás következményeként jelentkező hiba tekintetében újból kezdődik. A rögzített bekötésű termékeket az üzemeltetés helyén kell megjavítani. Ha a javítás a helyszínen nem végezhető el, a le- és felszerelésről, valamint az el- és visszaszállításról a forgalmazó gondoskodik.

Eljárás vita esetén:

A jótállásra kötelezett a jótállás időtartama alatt a felelősség alól csak akkor mentesül, ha bizonyítja, hogy a hiba oka a teljesítés után keletkezett. A kötelezett a fogyasztó kifogásáról jegyzőkönyvet köteles felvenni, ennek másolatát a fogyasztónak át kell adni. Ha a kifogás rendezésének módja a fogyasztó igényétől eltér, ennek indoklását a jegyzőkönyvben meg kell adni. Ha a kötelezett a fogyasztó igényének teljesíthetőségéről annak bejelentésekor nem tud nyilatkozni, álláspontjáról legkésőbb három munkanapon belül köteles értesíteni a fogyasztót. Ha a hiba ténye, jellege, illetve a hiba keletkezésének időpontja megállapításához különleges szakértelem szükséges a fogyasztó a kijelölt minőségvizsgáló szervezetektől szakvéleményt kérhet. A szakvéleményezés lehetővé tétele érdekében a kötelezett fokozott együttműködésre köteles. Ennek keretében köteles a fogyasztó részére (a hiba jellegére és keletkezésének lehetséges okaira vonatkozó) álláspontjáról haladéktalanul írásbeli nyilatkozatot adni. További vita esetén a fogyasztó a helyi Békéltető Testülethez, valamint az illetékes Városi Bírósághoz fordulhat.

A jótállási felelősség kizárása:

A jótállási kötelezettség nem áll fenn, ha a forgalmazó, vagy a kijelölt szakszerviz bizonyítja, hogy a hiba rendeltetésellenes használat, átalakítás, szakszerűtlen kezelés, helytelen tárolás, elemi kár vagy egyéb, vásárlás után keletkezett okból következett be. A rendeltetésellenes használat elkerülése céljából a termékhez magyar nyelvű vásárlói tájékoztatót mellékelünk és kérjük, hogy az abban foglaltakat saját érdekében tartsa be, mert a leírtaktól eltérő használat, helytelen kezelés miatt bekövetkezett hiba esetén a készülékért jótállást nem vállalunk.

11. MINŐSÉGI BIZONYÍTVÁNY

1. a Minőségi Bizonyítvány kiállítója: HAJDU HAJDÚSÁGI IPARI ZRT:		2. GYÁRTÓ HAJDU HAJDÚSÁGI IPARI ZRT
3. A termék szabatos megnevezése (rendelgetése): HAJDU HVK 20 - 30 - 40 típusú, vegyes tüzelésű, melegvíz üzemű kazán		
4. Mennyiség: 1db	5. Tömeg (kg): 189 - 214 - 246	7. Termékazonosítás: a, gyártási szám: lásd a jótállási jegyen
6. Gyártás időpontja:		b, VTSZ-szám:
8. Szállítási, raktározási előírások: A kazánt zárt raktárban kell tárolni, nedvességtől, vegyi gőzöktől óvni! egymásra rakni és forgatni tilos!		9. Csomagolás: raklap műanyag fólia
10. A termék lényeges tulajdonságai (szabatos műszaki adatokkal, mérési eredményekkel): Teljesítmény: 20 – 30 – 40 kW Hatásfok: szilárd tüzelés 78-80% gáz- és olajtüzelés 88-90% Tüzelőanyagok: - szilárd: szén, brikett,fa Hőmérséklet szabályozás: kézi vagy automata Minősítés: I. osztályú Kazánosztály 3.		
11. A termék minőségének ellenőrzésére alkalmazott vizsgálati (mérési, mintavételi) módszer: Alkalmazott jogszabályok, előírások, szabványok: MSZ EN 12809:2001, 1997. évi CLV törvény, 151/2003. (IX.22.) Korm. Rendelet		
12. Használati, kezelési előírás: A berendezéshez mellékelt gépkönyv utasításainak betartása kötelező! A fűtési rendszert tisztított, és 2-5 nk ³ -os lágyított vízzel ajánlott feltölteni!		
13. Egyéb adatok:		

JÓTÁLLÁSI JEGY

A jótállási szelvényen megjelölt típusú és gyártási számú, a Magyar Köztársaság területén vásárolt termékre (üzembe helyezés) napjától számított 12 hónapig terjedő, a 151/2003. (IX.22.) Kormányrendelet szerint kötelező jótálláson túl további 12 hónap jótállást vállalunk, a jótállás a fogyasztó törvényből eredő jogait nem érinti, és nem korlátozza.

Forgalmazó neve, címe:

Gyártó neve, címe: HAJDU Hajdúsági Ipari Zrt.

Az üzembe helyezés napja:

20.....hó.....nap

.....

(P.H.) aláírás

Jótállási szelvények	Levágandó jótállási szelvények
Igény bejelentés időpontja: Javításra átvétel időpontja: Hiba oka: Javítás módja: Visszaadás időpontja: A jótállás új határideje: Szerviz neve: 20__ hó nap Munkalap: (P.H.) aláírás	Jótállási szelvény Típus: Gyártási szám: Eladás kelte: 20__ hó nap Eladó szerv: (P.H.) aláírás
Igény bejelentés időpontja: Javításra átvétel időpontja: Hiba oka: Javítás módja: Visszaadás időpontja: A jótállás új határideje: Szerviz neve: 20__ hó nap Munkalap: (P.H.) aláírás	Jótállási szelvény Típus: Gyártási szám: Eladás kelte: 20__ hó nap Eladó szerv: (P.H.) aláírás
Igény bejelentés időpontja: Javításra átvétel időpontja: Hiba oka: Javítás módja: Visszaadás időpontja: A jótállás új határideje: Szerviz neve: 20__ hó nap Munkalap: (P.H.) aláírás	Jótállási szelvény Típus: Gyártási szám: Eladás kelte: 20__ hó nap Eladó szerv: (P.H.) aláírás
Igény bejelentés időpontja: Javításra átvétel időpontja: Hiba oka: Javítás módja: Visszaadás időpontja: A jótállás új határideje: Szerviz neve: 20__ hó nap Munkalap: (P.H.) aláírás	Jótállási szelvény Típus: Gyártási szám: Eladás kelte: 20__ hó nap Eladó szerv: (P.H.) aláírás

Dok szám: 1221112868/02
(Előző változat: 16005045229 /01)