

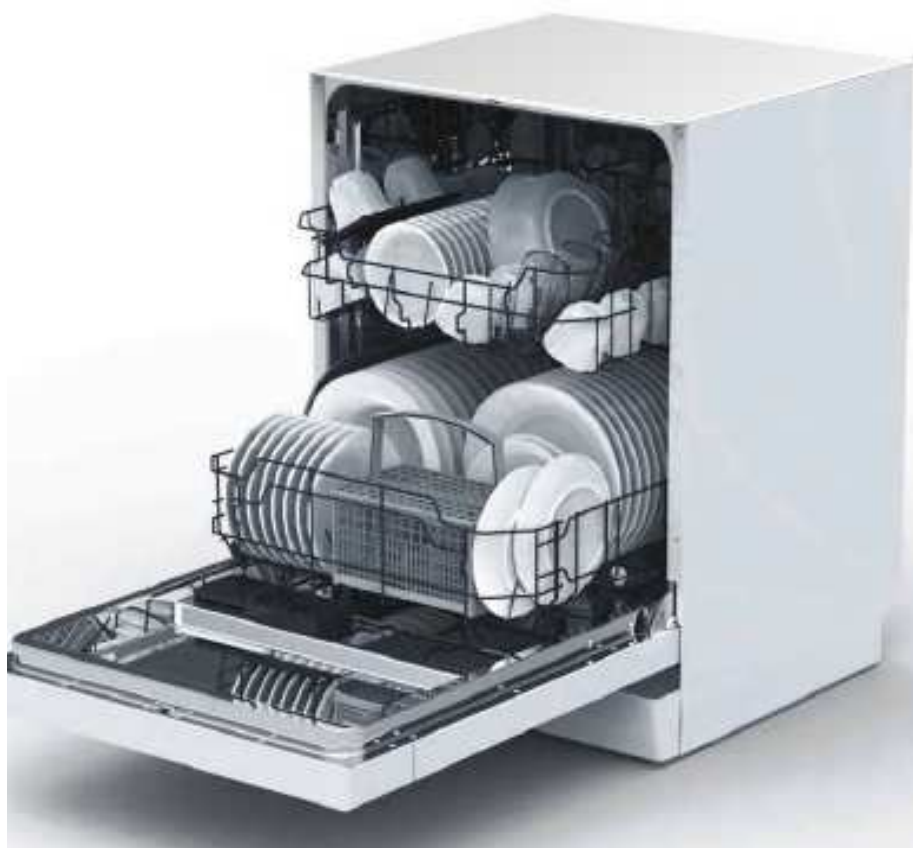
teka

Használati útmutató

DW1 605 FI

12 terítéses kivitel

Mosogatógép





Olvassa el az útmutatót

Kedves Vásárló!

- Kérjük, figyelmesen olvassa el a jelen használati útmutatót a mosogatógép használata előtt, mert segíteni fog Önnek a készülék megfelelő használatában és karbantartásában.
- Őrizze meg a későbbiekre, hátha szüksége lesz rá.
- Adja tovább a készülék esetleges későbbi tulajdonosának.

Ez az útmutató Biztonsági útmutató, Kezelési útmutató, Felállítási útmutató és Hibaelhárítási tanácsok stb. fejezetekből áll.



Mielőtt a szervizt hívná

- A Hibaelhárítási javaslatok fejezet megismerése segít Önnek néhány gyakori probléma önálló megoldásában.
- Ha a problémákat nem tudja megoldani egyedül, kérjük, forduljon hivatásos műszaki szakemberhez!

MEGJEGYZÉS:

- Előfordulhat, hogy a gyártó – folyamatos fejlesztési politikát követve és a terméket frissítve – anélkül hajt végre módosításokat a készüléken, hogy arról előzetesen tájékoztatást adna.
- Ezt az útmutatót a gyártónak és a felelős forgalmazónak is kötelessége átnyújtani.

1) Biztonsági információk	1
2) Rövid kezelési útmutató	2
3) Kezelési utasítás	3
Vezérlőpanel.....	3
A mosogatógép tulajdonságai.....	3
4) Az első használat előtt	4
A, Vízlágyító.....	4
B, A só betöltése a lágyítóba.....	5
C, Az öblítőszer-adagoló feltöltése.....	5
D, A mosószer használata.....	6
5) A mosogató kosarak való bepakolás	9
Legyen figyelmes a mosogatógép kosarainak megtöltése előtt és után.....	9
A felső kosár használata.....	10
Az alsó kosár használata.....	10
6) A mosogatási program elindítása	11
Programtáblázat.....	11
A készülék bekapcsolása.....	11
A program módosítása.....	12
A mosási ciklus végén.....	12
7) Karbantartás és tisztítás	13
Szűrőrendszer.....	13
A mosogatógép karbantartása.....	14
8) Beszerelési utasítás	15
Beszerelési előkészületek.....	15
A külső dekor elem méretei és felszerelése.....	16
Az ajtórugó feszességének beállítása.....	18
A tömlők csatlakoztatása.....	18
A mosogatógép beszerelésének lépései.....	19
Az elektromos csatlakoztatásról.....	20
A hidegvíz-csatlakoztatásról.....	21
9) Hibaelhárítási ötletek	23
Mielőtt a szervizt hívná.....	23
Hibakódok.....	24
Műszaki információk.....	25

Kosarakba történő bepakolás az EN50242 szerint



FIGYELMEZTETÉS!

Mosogatógépe használata során kövesse az alábbi óvintézkedéseket:

- Ezt a készüléket háztartási és hasonló célú használatra tervezték, úgymint:
 - személyzeti konyha üzletekben, irodákban és egyéb munkahelyi környezetben;
 - farm házak;
 - hotelek, motelek és egyéb szállástípusok vendégeinek;
 - bed and breakfast típusú szálláshelyen.
- A készüléket kizárólag 8 év feletti gyermekek használhatják. Ők és a fizikailag, érzékszervileg vagy mentálisan korlátozott, illetve a tapasztalattal és ismerettel nem rendelkező személyek kizárólag akkor használhatják a készüléket, ha felügyelik őket, vagy ha kioktatták őket a készülék biztonságos használatára vonatkozóan, és a kapcsolódó veszélyeket megértették. A gyermekek nem játszhatnak a készülékkel. A tisztítási és karbantartási munkálatok felügyelet nélkül nem végezhetik gyermekek. (EN60335-1)
- Ez a készülék nem arra szolgál, hogy fizikailag, érzékszervileg vagy mentálisan korlátozott személyek (beleértve a gyermekeket), vagy kellő tapasztalattal és ismerettel nem rendelkezők használják, kivéve, ha a biztonságukért felelős személy felügyeli őket vagy a felelős személytől utasítás kaptak arra vonatkozóan, hogyan működik a készülék. (IEC60335-1)
- Ez a készülék kizárólag beltéri használatra és háztartási célra alkalmas.
- Az áramütés kockázatának elkerülése érdekében a készüléket ne merítse vízbe, a vezetéket ne érje víz vagy más folyadék.
- A készülék tisztítása és karbantartása előtt csatlakoztassa le azt a hálózatról.
- Használjon puha nedves kendőt enyhe szappannal, majd egy száraz kendővel törölje át.



- Ezt a készüléket földelni kell. Működési vagy üzemzavar esetén a földelés csökkenti az áramütés kockázatát oly módon, hogy az elektromos áram ellenállását mérsékli. Ez a készülék egy, a készüléket földelővezetékekkel és földelőaljzattal van ellátva.
- Az aljzatot olyan megfelelő dugaljba kell csatlakoztatni, ami a helyi előírásokkal és rendelkezésekkel összhangban került beszerelésre.
- A készülék földelőkábelének nem megfelelő csatlakoztatása áramütéshez vezethet.
- Ha kétségei vannak afelől, hogy a készülék megfelelően van-e földelve, ellenőriztesse azt szakképzett villanyszerelővel vagy a képviseleti szervizzel.
- Ne végezzen módosítást a készülékhez kapott dugaljon, ha az nem illik a kialakításba.
- Képzett villanyszerelővel szereltesse be megfelelő kialakítást.
- A mosogatógép ajtaját vagy az edényszárítót ne rongálja, ne üljön vagy álljon arra.
- Addig ne működtesse a mosogatógépet, míg minden zárópanel nincs megfelelően a helyén.
- Óvatosan nyissa az ajtót, ha a mosogatógép dolgozik, mert fennáll a víz kispriccelésének veszélye.
- Ne helyezzen semmilyen nehéz tárgyat az ajtóra, és ne álljon arra, ha az nyitva van. A készülék előrebillenhet.
- A mosogatni kívánt eszközök behelyezésekor:
 - 1) Az éles tárgyakat úgy helyezze el, hogy azok ne rongálják meg az ajtó tömítését;

- 2) Figyelmeztetés: A késeket és egyéb hegyes eszközöket hegyükkel lefelé vagy vízszintes helyzetben kell a kosárba helyezni.
- Ellenőrizze, hogy a mosogatópor tartó a mosási ciklust követően üres-e.
- Ne mosson műanyag tárgyakat a készülékben, kivéve, ha azok mosogatógépben moshatók, vagy ennek megfelelő jelzéssel vannak ellátva.
- Az olyan műanyag tárgyak esetében, melyeken nem szerepel ilyen jelzés, ellenőrizze a gyártó ajánlásait.
- Kizárólag olyan mosogató- és öblítőszer használjon, amit automata mosogatógéphez gyártottak.
- Soha ne használjon készülékében szappant, mosó- vagy kézmosószer.
- A gyermekeket felügyelni kell annak érdekében, hogy ne játszassanak a készülékkel.
- Az ajtót nem szabad nyitva hagyni, mert az balesetveszélyes lehet. Ha a tápkábel sérült, a kockázatok elkerülése érdekében a gyártóval, annak szervizszolgálatával vagy hasonlóan képzett személlyel kell kicseréltetni azt.
- A beszerelés során ügyeljen rá, hogy a hálózati kábel ne törjön meg vagy ne nyomódjon meg.
- Ne babráljon a gombokkal.
- A készüléket új csőkészlettel kell a vízhálózatra csatlakoztatni, a régi csöveket ne használja újra.
- A mosni kívánt terítékek száma maximum 12.
- A megengedhető legnagyobb vízbemeneti nyomás 1 MPa.
- A megengedhető legkisebb vízbemeneti nyomás 0,04 MPa.

Hulladékkezelés

- A mosogatógép csomagolása kapcsán gondoskodjon a megfelelő hulladékkezelésről.
- A csomagolás teljes mértékben újra hasznosítható.
- A műanyag részek a standard nemzetközi rövidítésekkel vannak jelölve:
 - PE — jelöli a polietilént, pl. lemez csomagolóanyag
 - PS — jelöli a polisztirént, pl. tömőanyag
 - POM — polioximetilén, pl. műanyag kapcsok
 - PP — polipropilén, pl. sőtöltő
 - ABS — akrilnitril butadién sztírol, pl. vezérlőpanel.



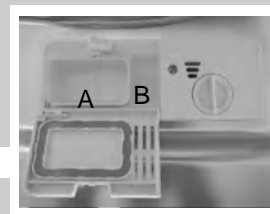
FIGYELMEZTETÉS!

- A csomagolóanyag veszélyes lehet a gyermekekre!
- A csomagolóanyagot és a készüléket kérjük, vigye a gyűjtőhelyre. A régi készülék kidobása előtt vágja le a tápkábelt, és az ajtózáró berendezést tegye használhatatlanná.
- A kartonpapír csomagolás újrahasznosított papírból készült, és a hulladékpapír-gyűjtőbe kell vinni az újrahasznosítás érdekében.
- A termék környezetbarát elhelyezésével hozzájárul a környezet és az emberi egészség negatív hatásoktól való megóvásához.
- A jelen termék újrahasznosításával kapcsolatos további információkért kérjük, forduljon a helyi önkormányzathoz vagy a háztartási hulladékkezelő szolgáltatóhoz.
- **HULLADÉKKEZELÉS:** Ne dobja a terméket a háztartási hulladék közé. Az ilyen hulladékot külön kell gyűjteni, és speciális kezelést igényel.

2. Rövid kezelési útmutató

Az üzemmódok részletes megismeréséhez olvassa el a kezelési útmutató vonatkozó részét.

Kapcsolja be a készüléket	Nyissa ki az ajtót, a készülék bekapcsolásához nyomja meg az On/Off (Be/Ki) gombot.
Töltse fel a mosogatószer-adagolót	<p>„A” rekesz Minden egyes mosási ciklus esetén.</p> <p>„B” rekesz Kizárólag előmosásos programok esetében. (Kövesse a használati utasítást!)</p>
Ellenőrizze az öblítőszer-szintet	<p>„C” Mechanikus kijelző Elektromos kijelző a vezérlőpanelen (ha van rajta).</p>
Ellenőrizze a regeneráló só mennyiségét.	<p>(Kizárólag a vízlágyító rendszerrel rendelkező modellek esetében.) Elektromos kijelző a vezérlőpanelen (ha van rajta). Ha nincs benne só, a vezérlőpanelen megjelenik egy jelzőfény (néhány modell esetében), a mosogatógép lefutott mosási ciklusainak száma alapján meg tudja becsülni, mikor kell sót tölteni a lágyítóba.</p>
Töltse meg a kosarat	Távolítson el minden nagyobb mennyiségű ételmaradékot. A serpenyőre égett ételmaradékokat lazítsa fel, majd töltse meg a kosarat. Ügyeljen a kosár megtöltésére vonatkozó utasításokra.
Válasszon programot	Tartsa nyomva a Programme gombot addig, míg a kiválasztott program fénye nem világít. (Lásd a "Kezelési utasítás" című fejezetet.)
A mosogatógép indítása	Nyissa meg a vízcsapot, zárja be az ajtót. A gép körülbelül 10 másodperc elteltével elkezd dolgozni.
<ul style="list-style-type: none"> A program módosítása 	<ul style="list-style-type: none"> 1 A folyamatban lévő mosási ciklust csak akkor lehet módosítani, ha az még csak rövid ideje futott. Különben a mosószer és a víz már a gépbe juthatott. Ebben az esetben a mosószer-adagolót újra kell tölteni. 2 Nyomja a Program gombot 3 másodpercnél hosszabb ideig a futó program megszakításához. 3 Válasszon új programot. 4 Indítsa újra a mosogatógépet.
<ul style="list-style-type: none"> Tegye be a mosogatógépbe a kifelejett edényeket. 	<ul style="list-style-type: none"> 1. A mosogatógép megállításához nyissa ki egy kicsit az ajtót. 2. Miután a szűrőkarok megálltak, az ajtót teljesen kinyithatja. 3. Tegye be a kifelejett edényeket. 4. Zárja be az ajtót, a mosogatógép 10 másodperc elteltével újra elindul.
<ul style="list-style-type: none"> Ha a mosogatógépet a mosási ciklus közben kapcsolja ki. 	<ul style="list-style-type: none"> Ha a mosogatógépet a mosási ciklus közben kapcsolja ki, az újbóli bekapcsoláskor kérjük, válassza ki újra a mosási ciklust, és az eredeti bekapcsolási állapot szerint indítsa el a mosogatógépet.
Kapcsolja ki a készüléket	Amikor a mosási ciklus véget ért, a mosogatógép 8 jelzőhangot ad ki, majd leáll. Az On/Off (Be/Ki) gomb segítségével kapcsolja ki a készüléket.
Zárja el a vízcsapot, és pakolja ki a kosarat.	Figyelmeztetés: várjon néhány percet (kb. 15 perc), mielőtt kipakolja a mosogatógépet, így elkerülheti, hogy a még forró edényekkel és eszközökkel megégesse magát. Jobban is fognak száradni. Az alsó kosárral kezdje a mosogatógép kipakolását.



3. Kezelési útmutató



FONTOS

A mosogatógép jobb teljesítményének elérése érdekében az első használat előtt olvassa el a Kezelési útmutatót.

Vezérlőpanel



1. Bekapcsolás-jelző: Annak a jelzésére, mikor van bekapcsolva a készülék.
2. A só és az öblítő figyelmeztetőfényei: Annak a jelzésére, mikor kell a só- vagy az öblítőszer-tartót újratölteni.
3. Késleltetés-jelző: a késleltetési idő jelzésére (3h/6h/9h)
4. Fél töltet gomb: Azt jelzi, hogy a fél töltet funkciót választotta.
5. Program jelzések: annak a jelzésre, melyik programot választotta.
6. Féltöltet üzemmód gomb: A féltöltet üzemmód kiválasztásához. (Ezt a féltöltet üzemmódot csak akkor használhatja, ha 6 vagy annál kevesebb terítéket tesz be, ezáltal kevesebb vizet és energiát fogyasztva. Ezt a funkciót kizárólag az Intensive, Normal, ECO, Glass és 60 perces üzemmódoknál használhatja.)
7. Késleltetés gomb: A késleltetés gomb megnyomásához.
8. Program gomb: A gomb megnyomásával mosási Programot választhat.
9. On/Off (Be/Ki) gomb: Az energiaellátás be/kikapcsolásához.

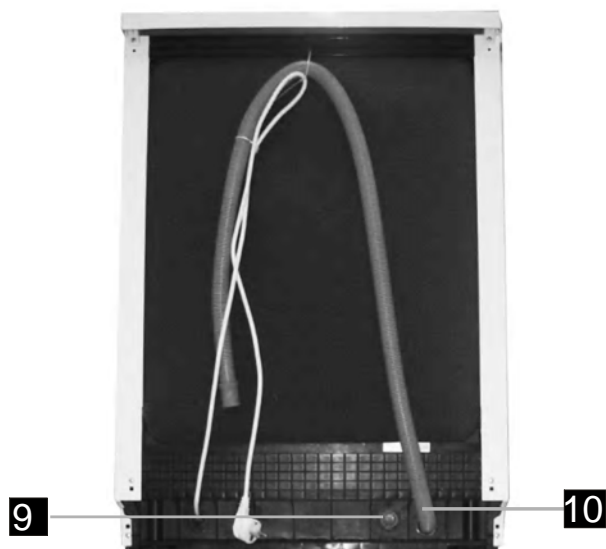
A mosogatógép jellemzői

Előlnézet



- | | |
|----------------------|--------------------|
| 1 Felső kosár | 4 Sótartó |
| 2 Belső cső | 5 Adagoló |
| 3 Alsó kosár | 6 Pohárpolc |

Hátulnézet



- | | |
|----------------------------------|-----------------------|
| 7 Szórókarok | 10 Kivezetőcső |
| 8 Szűrőegység | |
| 9 Beszívócső csatlakozója | |

4. Az első használat előtt

↳ Készülékének első használata előtt:

- Állítsa be a vízlágyítót.
- Adjon hozzá 1.5 kg mosogatósót, majd töltsen meg vízzel a sótartót.
- Töltsen meg az öblítőszer-adagolót.
- Töltsen be a mosogatószert.

A. Vízlágyító

A vízlágyítót manuálisan kell beállítani a vízkeménység-tárcsán.

A vízlágyító az ásványok és sók vízből való eltávolítására szolgál, melyek káros vagy ártalmas hatással lehetnek a készülék működésére.

Minél magasabb ezeknek az ásványoknak és sóknak a tartalma a vízben, annál keményebb a víz.

A lágyítót az Ön lakókörnyezetében lévő vízkeménységi fok szerint kell beállítani. A helyi Vízügyi Hatóság tud tájékoztatást adni Önnek a lakókörnyezetében lévő víz keménységét illetően.

A só felhasználás beállítása

A felhasznált víz keménységi fokától függően a mosogatógép só fogyasztását be lehet állítani. Ennek célja a só fogyasztás szintjének optimalizálása és személyre szabása.

A só fogyasztás módosításához kövesse az alábbi lépéseket.

- Nyissa ki az ajtót, kapcsolja be a készüléket;
- Tartsa nyomva a Program gombot legalább 5 másodpercig annak érdekében, hogy a vízlágyító beállítási üzemmód 60 másodperccel a készülék bekapcsolása után elinduljon (A só és az öblítőszer kijelző fénye bizonyos időközönként világít, ha ezt a beállítást választotta);
- A lakókörnyezetében lévő víznek megfelelő beállítások kiválasztásához nyomja meg a Program gombot, a beállítások az alábbi sorrendben fognak megváltozni: H1->H2->H3->H4->H5->H6;
- A beállítási módból való kilépéshez nyomja meg a bekapcsoló gombot.

VÍZKEMÉNYSÉG				Választó pozíció	Só fogyasztás (gramm/ciklus)
°dH	°fH	°Clarke	mmol/l		
0-5	0-9	0-6	0-0,94	H1(Rapid)	0
6-11	10-20	7-14	1,0-2,0	H2(1 óra)	9
12-17	21-30	15-21	2,1-3,0	H3(1 óra, Rapid)	12
18-22	31-40	22-28	3,1-4,0	H4(üveg)	20
23-34	41-60	29-42	4,1-6,0	H5(üveg, Rapid)	30
35-55	61-98	43-69	6.1-9.8	H6(Glass, 1Hour)	60

1. Megjegyzés

$dH = 1.25 \text{ } ^\circ\text{Clarke} = 1.78 \text{ } ^\circ\text{FH} = 0.178 \text{ mmol/l}$

dH német keménységi fok

fH: francia keménységi fok

Clark: angol keménységi fok

2. Megjegyzés

Gyári beállítások: H4 (EN 50242)

Lépjön kapcsolatba a helyi vízszolgáltatóval, hogy információhoz jusson a vízkeménységet illetően.



MEGJEGYZÉS: Amennyiben az Ön modellje nem rendelkezik vízlágyítóval, ezt a szakaszt átugorhatja.

VÍZLÁGYÍTÓ

A víz keménysége térségről térségre változó. Ha kemény vizet használ a mosogatógéphez, lerakódások képződnek az edényeken és az eszközökön.

A készülék egy speciális lágyítóval van ellátva, amely speciálisan mosogatógépbe kifejlesztett sókat használ a vízben lévő mészsók és ásványok vízből való eltávolítására.

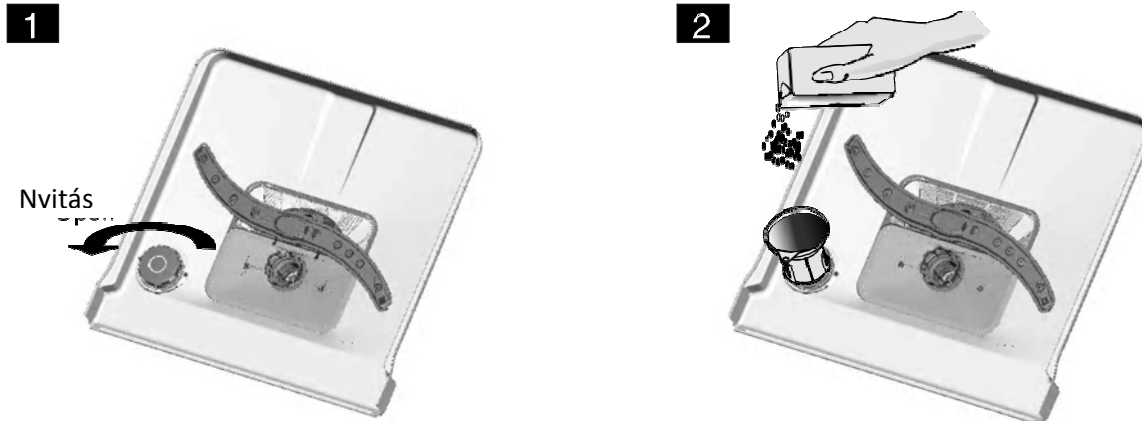
B. A só betöltése a lágyítóba

Mindig mosogatógépbe való sót használjon.

A sótartó az alsó kosár alatt van elhelyezve, és az alábbiakban leírtak szerint kell megtölteni:

Figyelem!

- Kizárólag mosogatógépekbe való sót használjon! Minden más, nem kifejezetten mosógépekhez készített só típus mosogatógépben való használata, különösen az asztali só, károsítja a vízlágyítót. Abban az esetben, ha a nem megfelelő só használata miatt károsodik a készülék, a gyártó nem vállal semmilyen garanciát és nem felel semmilyen így okozott kárért.
- Kizárólag közvetlenül a teljes mosogatási program indítása előtt töltsse be a sót. Ez megakadályozhatja, hogy a mosogatógép alján só maradvány, vagy sós víz maradjon, ami korróziót okozhat.



- A** Miután eltávolította az alsó kosarat, csavarja le és vegye le a sótartó fedelét. **1**
- B** Helyezze a tölcser (készülékkel szállítva) a nyílásba, és öntsön bele körülbelül 1.5 kg mosogatógépsót.
- C** Töltsse fel vízzel a sórtartót. Kevés víz kifolyhat a sórtartóból, ami normális jelenség. **2**
- D** Miután feltöltötte a sórtartót, csavarja vissza szorosan a fedőt, az óramutató járásával megegyező irányban.
- E** A sóhiányt jelző ellenőrző lámpa a sóval történő feltöltést követően nem villog tovább.
- Közvetlenül a sórtartóval való megtöltése után el kell indítani a mosogatási programot (Rövid program használatát javasoljuk). Más különben a szűrőrendszer, a szivattyú vagy más fontos részek károsodhatnak a sós víz miatt. Ez nem tartozik a garanciális körbe.



MEGJEGYZÉS:

1. A sórtartót csak akkor kell újratölteni, mikor a vezérlőpanelen lévő sójelző fénye kigyullad. Attól függően, hogy a só mennyire jól oldódik fel, a sójelző fénye még világítva maradhat akkor is, ha a sórtartó már tele van. Amennyiben a vezérlőpanelen nincs sójelző fény (néhány modell esetében), akkor az elvégzett mosogatási ciklusok száma alapján megbecsülheti, mikor kell sót tölteni a lágyítóba.
2. A só kiömlése esetén végezze el a beáztatás vagy gyors programot a felesleges só megszüntetése érdekében.

C. Az öblítőszer-adagoló feltöltése

Öblítőszer-adagoló

Az öblítőszer az utolsó öblítéskor jut a gépbe, annak érdekében, hogy megakadályozza az edényeken a vízcseppek kialakulását, amik aztán pöttyöket és csíkokat hagyhatnak. Továbbá elősegíti a száradást is, mivel a víz lecsepeghet az edényekről. Mosogatógépét folyékony öblítőszer használatára tervezték. Az öblítőszer-adagoló az ajtó belsejében található, a mosogatószer-adagoló mellett. Az adagoló megtöltéséhez nyissa ki a fedelet, és töltsön annyi öblítőszer az adagolóba, míg a szintjelző teljesen fekete nem lesz. Az öblítőszer-tartó őr tartalma körülbelül 110ml.

Az öblítőszer szerepe

Az öblítőszer automatikusan hozzáadásra kerül az utolsó öblítés során, ezzel biztosítva a csepp és csík mentes száradást.

Figyelem!

Kizárólag jó minőségű öblítőszer használjon mosogatógépéhez. Soha ne töltsön más szert az öblítőszer-adagolóba, (pl. mosogatógép-tisztítószer, folyékony mosószert). Ez ártana a mosogatógépnek.

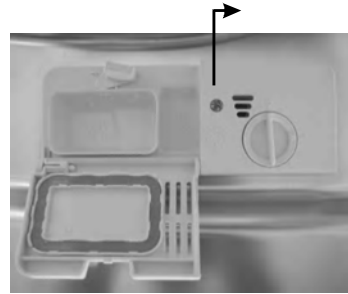
Mikor kell újratölteni az öblítőszer-adagolót

Ha nincs öblítőszer-jelzőfény a vezérlőpanelen, akkor a fedél melletti, "C" jelzésű optikai szintjelző segítségével tudja megbecsülni a mennyiséget. Amikor az öblítőszer-tartály tele van, az egész jelző fekete. Amikor az öblítőszer fogy, a fekete pont mérete csökken. Soha ne engedje 1 / 4 alá csökkenni az öblítőszer szintjét.

C (Öblítőszerszint-jelző)

Amikor az öblítőszer fogy, a fekete pont mérete az öblítőszerszint-jelzőn az alább szemléltetettek szerint változik.

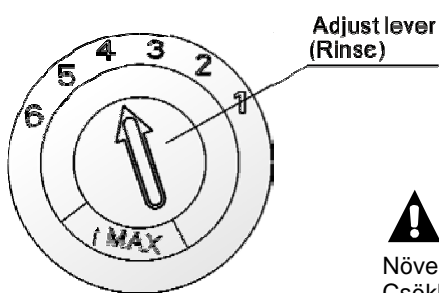
- Tele
- 3/4 tele
- 1/2 tele
- 1/4 tele - Újra kell tölteni a pöttyképződés megakadályozása érdekében
- Üres



- 1** Az adagoló nyitásához fordítsa a kupakot az "open" (nyitás) nyílhoz (balra), és emelje ki.
- 2** Öntse az öblítőszer-t az adagolóba. Legyen óvatos, ne töltse túl.
- 3** Helyezze vissza a kupakot az "open" jelzésű nyílnak megfelelően, és fordítsa azt a zárva (jobb) nyíl felé.

! MEGJEGYZÉS: Törölje le a töltés során kifolyt öblítőszer-t egy nedvszívó kendővel annak érdekében, hogy a következő mosogatáskor elkerülje a túlzott habosodást. Ne felejtse el visszatenni a kupakot, mielőtt bezárja az ajtót.

Öblítőszer-adagoló beállítása



Az öblítőszer-adagolónak hat vagy négy beállítási változata van. Először mindig a "4" pozícióra állítsa az adagolót. Ha a pöttyök és a rossz száradás problémát jelent, növelje az öblítőszer mennyiségét, úgy, hogy eltávolítja az adagoló fedelét, és a tárcsát tekerje "5"-re. Ha az edények még ekkor sem száradnak megfelelően vagy cseppfoltosak, tekerje a tárcsát a következő magasabb fokozatra, míg az edények cseppmentesek nem lesznek. A javasolt beállítás a "4" (A gyári érték "4").

! MEGJEGYZÉS:

Növelje a dózist, ha mosogatás után vízcseppek vagy vízkő foltok vannak az edényeken. Csökkentse a dózist, ha ragadós fehér foltok vannak az edényeken, vagy kékes réteg az üveg felületeken vagy késéleken.

D. A tisztítószer szerepe

A kémiai összetevőkkel rendelkező mosogatószerek elengedhetetlenek a szennyeződés eltávolításához, szétzúzásához, és azok mosogatógépből való kijuttatásához. Erre a célra a kereskedelmi forgalomban kapható minőségi mosogatószerek többsége alkalmas.

Figyelem!

Megfelelő mosogatószert használjon!

Kizárólag mosogatógépekbe való mosogatószert használjon! Mosogatószerét tartsa tisztán és szárazon. Addig ne tegyen por állagú mosószert az adagolóba, míg nem kész a mosogatóra.

Mosogatószerek

3 féle mosogatószer van

- 1.Foszfát- és klorintartalmú
- 2.Foszfáttartalmú, de klorinmentes
- 3.Foszfát- és klorinmentes

Az új, por állagú mosogatószerek általában foszfát tartalmúak. Így a foszfát vízlágyító hatása nem érvényesül. Ebben az esetben azt javasoljuk, töltsön sót a sótartályba akkor is, ha a víz keménysége csak 6 °dH. Ha kemény víz esetén foszfát mentes mosogatószert használ, gyakran fehér foltok jelennek meg az edényeken vagy a poharakon. Ebben az esetben kérjük, több mosogatószert tegyen a gépbe, hogy jobb eredményt érhesse el. A klorin mentes mosogatószerek csak kicsit fehéritenek. Az erőteljes és színes foltok nem kerülnek teljes mértékben eltávolításra. Ebben az esetben kérjük, magasabb hőmérsékletű programot válasszon.

Koncentrált tisztítószer

Kémiai összetételük alapján a tisztítószereket két nagy típusba csoportosíthatjuk:

- hagyományos alkáli tisztítószerek maró összetevőkkel
- alacsony alkáli tartalmú tisztítószerek semleges enzimekkel

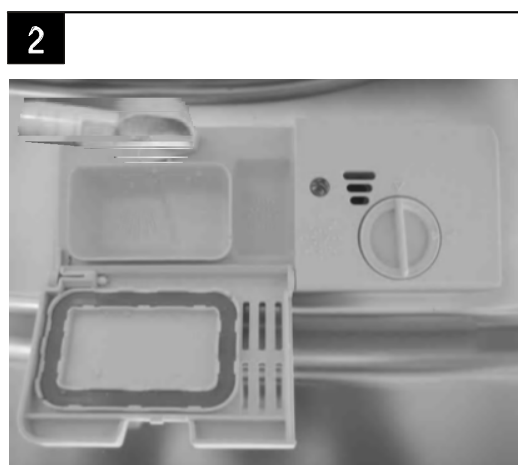
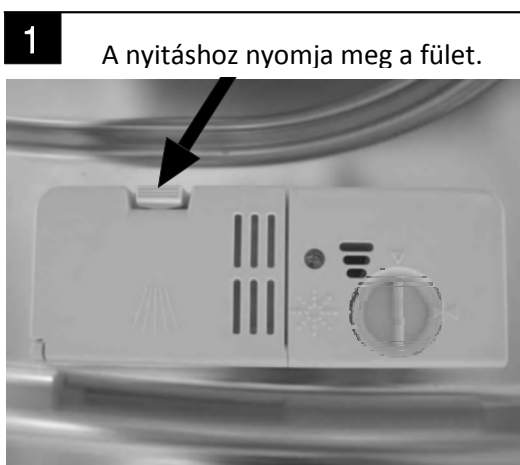
Tisztítószer tabletták

A különböző márkájú tisztítószer tabletták különböző hosszúságú idő alatt oldódnak fel. Ezért néhány tisztítószer tablettát a rövid programok használatakor nem tud feloldódni és nem tudja kifejteni teljes tisztító hatását. Ezért kérjük, hogy amennyiben tisztítószer tablettát használ, a tisztítószer maradványok teljes eltávolítása érdekében hosszú mosogató programokat válasszon.

Mosogatószer-adagoló

Az adagolót minden egyes mosási ciklus megkezdése előtt meg kell tölteni, a táblázatban szereplő utasítások szerint. Az Ön mosogatógépe kevesebb mosogató- és öblítőszeret fogyaszt, mint a hagyományos mosogatógépek. A normál mennyiségű mosogatóshoz általában elegendő egy evőkanálnyi mosogatószer. Az erősebben szennyezett tárgyak esetében több mosogatószer szükséges. A mosogatószert mindig csak a mosogatógép indítása előtt adja hozzá, különben benedvesedhet, és így nem oldódik megfelelően.

A mosogatószer mennyisége



MEGJEGYZÉS:

- Ha a fedés zárva van, nyomja meg a nyitó gombot. A fedél kinyílik.
- A mosogatószert mindig csak a mosási ciklus kezdete előtt adja hozzá.
- Kizárólag jó minőségű mosogatószert használjon mosogatógépéhez.

FIGYELMEZTETÉS!

A mosogatószer maró hatású!
Gyermekek elől elzárva tartsa!

A mosogatószer betöltése

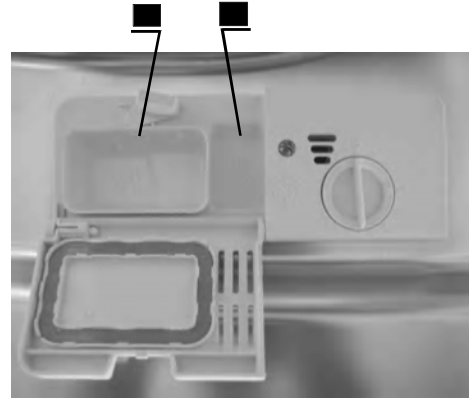
Töltse meg a mosogatószerrel a mosogatószer-adagolót. A jelölés mutatja az adagolási szinteket, ahogy az a jobb oldali képen is látszik:

- A** A fő mosogatósi ciklushoz szükséges mosogatószer helye.
- B** Az előmosási ciklushoz szükséges mosogatószer helye.

Kérjük, vegye figyelembe a gyártó adagolási és tárolási javaslatait, melyeket a mosogatószer csomagolásán talál.

Zárja be a fedelet, és addig nyomja, míg az a helyére nem kattán.

Ha ez edények erősen szennyezettek, tegyen hozzá még további mosogatószert az előmosási mosogatószer-tartályban. A mosogatószer az előmosási szakaszban fogja kifejteni hatását.



! MEGJEGYZÉS:

- Az egyes programokhoz szükséges mosogatószer mennyiségére vonatkozóan az utolsó oldalon talál információkat.
- Kérjük, vegye figyelembe, hogy a szennyezettség mértékétől és a víz keménységétől függően eltérések lehetnek.
- Kérjük, vegye figyelembe a gyártó mosogatószer-csomagolásán lévő ajánlásait.

5. Bepakolás a mosogatógép kosarakba

JAVASLAT

- A konyhai felszerelések vásárlásakor mosogatógépben mosható eszközöket vegyen.
- Enyhe mosogatószer használjon, mely "kíméletes az edényekhez". Ha szükséges, szerezzen további információkat a mosogatószer gyártójától.
- Bizonyos tárgyak esetében a lehető legalacsonyabb hőmérsékletű programot válassza.
- A sérülések megelőzése érdekében a poharakat és evőeszközöket ne vegye ki közvetlenül a program lejáratá után a mosogatógépből.

Az alábbi evőeszközök/edények moshatók a mosogatógépben

Nem alkalmasak

- Fanyelű, agancsnyelű vagy gyöngyház fényű fogantyúval ellátott evőeszközök
- A nem hőálló műanyag tárgyak.
- A régebbi evőeszközök, melyeknek ragasztott részeik nem hőállóak
- Ragasztott evőeszközök vagy edények
- Őn vagy réz tárgyak
- Kristály pohár
- Nem rozsdamentes acél tárgyak
- Fa tálak
- Szintetikus szálú tárgyak

Részben alkalmasak

- Néhány pohártípus sok mosás után veszíthet csillogásából
- Az ezüst és alumínium részek hajlamosak rá, hogy a mosás során elszíneződjenek.
- A mázas mintázatok kifakulhatnak, ha gyakran mossák őket mosogatógépben

Legyen óvatos a mosogatógép kosarainak be- és kipakolása során

(A mosogatógép legjobb teljesítményének elérése érdekében kövesse az alábbi bepakolási útmutatót. A kosarak és evőeszköz-tartókosarak jellemzői és kialakítása eltérhetnek az Ön modelljétől.)

A nagy mennyiségű ételmaradékot távolítsa el. A serpenyőre égett ételmaradékokat lazítsa fel. Nem szükséges, hogy az edényeket folyó víz alatt leöblítse.

A mosogatógépbe az alábbi módon helyezze be a tárgyakat:

1. A csészéket, poharakat, edényeket/serpenyőket, stb. lefelé fordítva.
2. Az íves, vagy bemélyedéssel rendelkező edények rézsútosan helyezze be, hogy a víz le tudjon folyni róluk.
3. Minden edényt biztonságosan helyezzen egymásra és ne tudjanak leborulni.
4. Minden edényt úgy helyezzen be, hogy a szórókarok mosogatás közben szabadon tudjanak forogni.

⚠ MEGJEGYZÉS: Nagyon kicsi tárgyakat nem szabad a mosogatógépben mosni, mert könnyen kieshetnek a kosárból!

- A homorú tárgyakat úgy helyezze be, mint a csészéket, poharakat, serpenyőket, stb, vagyis a nyílással lefelé fordítva, így a víz nem tud összegyűlni benne vagy a mélyedésben.
- Az edények és evőeszközök nem lehetnek egymásban, vagy nem fedhetik egymást.
- Annak érdekében, hogy a poharak ne sérüljenek, nem érhetnek egymáshoz.
- A nagyobb tárgyakat, melyeket a legnehezebb takarítani, az alsó kosárba tegye.
- A felső kosarat olyan érzékenyebb és könnyebb edények számára tervezték, mint a poharak, kávé és teás csészék.
- A hosszú pengéjű kések függőleges helyzetben való behelyezése veszélyes lehet!
- A hosszú és/vagy éles evőeszközöket, mint például a szeletelőkést vízszintesen kell behelyezni a felső kosárba.
- Kérjük, ne terhelje túl mosogatógépét. Ez fontos a jó eredményhez és a mérsékelt energiafogyasztáshoz.

Az edények kipakolása

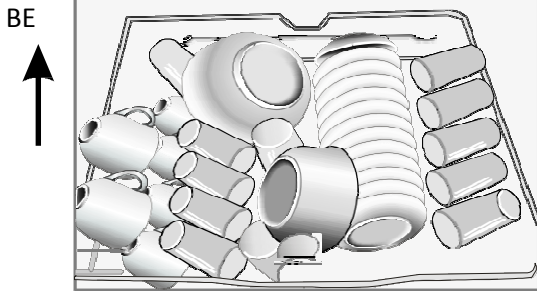
Annak érdekében, hogy a víz felső kosárból alsó kosárba való csöpögését megakadályozza, azt javasoljuk, hogy először az alsó, majd a felső kosarat ürítse ki.

■ Normál edények bepakolási módja

Bepakolás a felső kosárba

A felső kosarat olyan érzékenyebb és könnyebb edények számára tervezték, mint például a poharak, kávé és teás csészék és csészealjok, továbbá tányérok és kis tálak, valamint alacsony peremű edények (ha nem túlságosan szennyezettek).

Úgy helyezze be az edényeket és konyhafelszereléseket, hogy azokat a vízszóró karok ne tudják elmozdítani.



Kérjük, ne feledje, hogy:

- A fazekakat, tálaló edényeket, stb. mindig fejjel lefelé kell behelyezni.
- A mélyebb edényeket meg kell dönteni, hogy a víz kifolyhasson belőle.
- Az alsó kosár állítható tüskékkel van ellátva, így nagyobb és több edény és serpenyő helyezhető be.

A felső kosár beállítása

A felső kosár magassága állítható annak érdekében, hogy nagyobb helyet tudjon kialakítani a nagy eszközök számára mind a felső, mint az alsó kosárban. A felső kosár magasságát úgy lehet módosítani, hogy a kerekeket a különböző magasságú sínekre teszi.

A hosszú tárgyakat, tálaló evőeszközöket és késeket úgy kell behelyezni a polcra, hogy azok ne akadályozzák a szórókarok mozgását.

Alsó pozíció



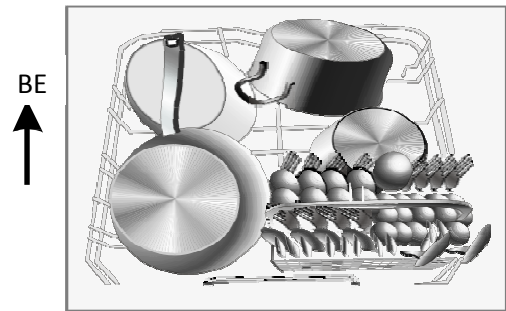
Felső pozíció



Kerekek

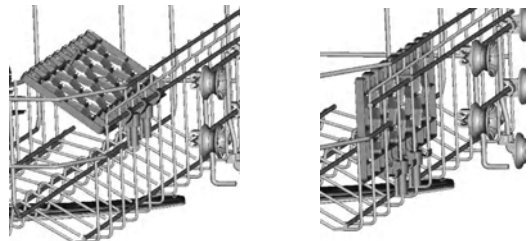
Bepakolás az alsó kosárba

Azt javasoljuk Önnek, hogy a nagyobb és a legnehezebben takarítható tárgyakat, mint például: az edények, serpenyők, fedők, tálaló edények és tálak, az alsó kosárba tegye úgy, ahogy az az alábbi képen is szerepel. A tálaló edényeket és fedőket célszerű a tartó oldalára helyezni annak érdekében, hogy ne akadályozzák a vízszóró kar mozgását.



A csészetartó polc lehajtása

Az edények és lábasok jobb elrendezése érdekében a tartó tüskéket a jobb alsó képen látható módon le lehet hajtani.



Az alsó kosár tüskéinek lehajtása

Az edények és lábasok jobb elrendezése érdekében a tartó tüskéket a jobb alsó képen látható módon le lehet hajtani.



Evőeszköz kosár

Az evőeszközöket az evőeszköz-tartó kosárba kell helyezni, nyelükkel lefelé. Ha a rácsnak van oldalkosara, a kanalakat külön helyezük be a megfelelő nyílásba, különösen a hosszú eszközöknél ügyeljünk arra, hogy vízszintes helyzetben tegye be őket a felső kosár elejére úgy, ahogy azt a kép mutatja.



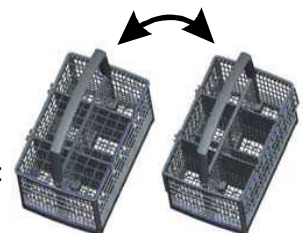
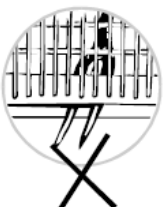
FIGYELMEZTETÉS!

Ügyeljen arra, hogy a tárgyak ne lógnak ki a kosár aljából!

A hegyes evőeszközöket mindig a hegyükkel lefelé pakolja be!

Személyes biztonsága és a legjobb tisztítási minőség érdekében az evőeszközöket a kosárba helyezze, és győződjön meg róla, hogy:

- Ne gabalyodjanak össze.
- Az evőeszközöket nyelükkel lefelé helyezze be.
- De a késeket és egyéb potenciálisan veszélyes evőeszközöket nyelükkel felfelé helyezze be.



6. A mosogató program elindítása

Mosogatósi programtáblázat



MEGJEGYZÉS: a (★) jel jelentése: Öblítőszeret kell tölteni az öblítőszer-adaqolóba

Program	Programválasztási információ	A program leírása	Mosogatószer elő-/főmosás	Programi idő (perc)	Energia (Kwh)	Víz (L)	Öblítőszer
Intenzív 	Erősen szennyezett edényekhez, és átlagosan szennyezett lábasokhoz, serpenyőkhöz, olyan edényekhez, melyeken ráégett ételmaradék van.	Előmosogatás (50 °C) Mosogatás (65 °C) Öblítés Öblítés Öblítés (65 °C) Szárítás	5/25 g (vagy 3 az 1-ben)	145	1,6	19	★
Normál 	Átlagosan szennyezett edényekhez, mint például lábasok, tányérok, poharak és szennyezett serpenyők.	Előmosogatás (45 °C) Mosogatás (55 °C) Öblítés Öblítés (65 °C) Szárítás	5/25 g (vagy 3 az 1-ben)	160	1,35	15	★
ECO	Ez egy standard program, mely az átlagosan szennyezett teríték tisztítására alkalmas, és ez a leghatékonyabb program az energia és vízfogyasztás tekintetében az ilyen edények esetében.	Előmosogatás Mosogatás (45 °C) Öblítés (65°C) Szárítás	5/25 g (vagy 3 az 1-ben)	185	0,91	11	★
Pohár 	Enyhén szennyezett edények esetében, ahol nincs szükség kiváló száradási hatékonyságra.	Előmosogatás mosogatás (40 °C) Öblítés Öblítés (60 °C) Szárítás	5/25g	120	0,85	15	★
1 óra 		Előmosogatás (50 °C) Mosogatás (60 °C) Öblítés (55 °C) Szárítás	5/25g	60	1	10	★
Gyors 	Rövidebb mosás enyhén szennyezett eszközökhöz, melyeknél nincs szükség szárításra.	Mosás (40 °C) Öblítés Öblítés (45 °C)	20 g	40	0,6	11,5	

MEGJEGYZÉS:

*EN 50242 : Ez a program a teszt. Az összehasonlítási teszthez az EN 50242 normával összhangban az alábbi információkkal szolgálunk:

- Kapacitás: 12 teríték
- A felső kosár pozíciója: felső kerek sáton
- Öblítőszer szabályozás: 6
- Pl:0,49w; Po:0.45w.

Mosogatósi ciklus indítása

- Húzza ki az alsó és a felső kosarat, helyezze be a mosni kívánt edényeket, majd tolja vissza őket. Azt javasoljuk, hogy először az alsó kosarat töltsen meg, majd utána a felsőt (lásd a "Mosogatógépbe való bepakolás" szakaszt).
- 2 Öntsön bele mosogatószert (lásd a "Só, mosogató- és öblítőszer" szakaszt).
- 3 Dugja a csatlakozót az aljzatba. Az energiaellátás 220-240 VAC /50 HZ között van, a foglalat jellemzően 10A 250VAC. Győződjön meg róla, hogy a vízellátás teljes nyomásra van-e kapcsolva.
- 4 Nyissa ki az ajtót, nyomja meg az ON/OFF (BE/KI) gombot, és az ON/OFF (BE/KI) gomb világítani kezd.
- 5 Nyomja meg program gombot, és a mosogatósi program az alábbi sorrendben változik:

Intenzív->Normál->ECO->Pohár->1 óra->Gyors;

Válassza ki a kívánt programot, a jelzőfény felgyullad.

Majd zárja be az ajtót, és a mosogatógép elindul.

A program módosítása ...

Előfeltétel:

- 1 A folyamatban lévő ciklust csak akkor lehet módosítani, ha az még csak rövid ideje futott. Különben a mosogatószer a gépbe jut, és a készülék a mosogatóvizet beszívja. Ebben az esetben a mosogatószer-tartályt újra kell tölteni (lásd a "Mosogatószer betöltése" című szakaszt).
- 2 Nyissa ki az ajtót, nyomja a program gombot 3 másodpercnél hosszabb ideig, a gép készenléti állapotba kerül, Ön pedig ekkor meg tudja változtatni a programot a kívánt beállításokra (lásd a "Mosogatósi ciklus indítása" című szakaszt...").



MEGJEGYZÉS:

Ha a mosogatósi ciklus közben kinyitja az ajtót, a gép működése szünetel. A program fényének villogása megszűnik és a percenként elhangzik egy jelzőhang mindaddig, míg nem zárja be az ajtót. Miután bezárja az ajtót, a gép további 10 másodpercig dolgozik.

Ha az Ön modelljében nem működik a memória funkció, a gép a kiválasztott programmal folytatja az áramkimaradás után.

Kifelejtett valamit?

Az kifelejtett edényt a mosogatószer-tartály kinyílása előtt bármikor beteheti.

- 1 Nyissa ki résznyire az ajtót.
- 2 Miután a szórókarok megálltak, teljesen kinyithatja az ajtót.
- 3 Tegye be a kifelejtett edényeket.
- 4 Zárja be az ajtót.
- 5 A mosogatógép 10 másodperc elteltével újra elindul.

A mosogatósi ciklus végén

Amikor a mosogatósi ciklus véget ért, a mosogatógép 8 másodperc hosszú jelzőhangot hallat, majd megáll. Az ON/OFF (BE/KI) gomb elfordításával kapcsolja ki a készüléket, zárja el a vízellátást és nyissa ki a mosogatógép ajtaját. Várjon néhány percet, mielőtt kikapolja a mosogatógépet, így elkerülheti, hogy a még forró edények és eszközök esetleg eltörjenek. Jobban is száradnak.

■ A mosogatógép kikapcsolása

A program jelzőfénye csak abban az esetben világít, de nem villog, ha a program véget ért.

1. Az ON/OFF (BE/KI) gomb megnyomásával kapcsolja ki a mosogatógépet.
2. Zárja el a vízcsapot!

■ Óvatosan nyissa ki az ajtót.

A forró edények érzékenyek a koccanásra. Így az edényeket körülbelül 15 percig hagyja hűlni, mielőtt kiveszi a készülékből.

Nyissa ki a mosogatógép ajtaját, hagyja félig nyitva és várjon néhány percet, mielőtt kiveszi az edényeket. Ily módon lehűlnek, és a száradást is elősegít.

■ A mosogatógépből való kipakolás

Normális, ha a mosogatógép belseje vizes.

Először az alsó, majd a felső kosarat pakolja ki. Így elkerülheti, hogy a vízcseppek a felső kosárról az alsóban lévő edényekre csöpögjenek.



FIGYELMEZTETÉS!

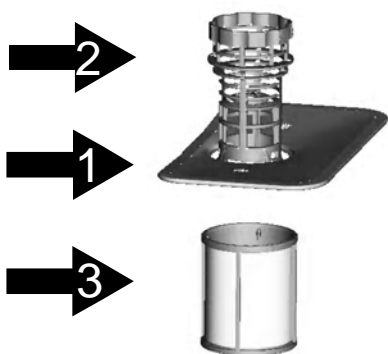
Az ajtó mosogatósi ciklus közbeni kinyitása veszélyes, mert a forró vízzel leforrázhatja magát.

7. Karbantartás és tisztítás

Szűrőrendszer

A szűrő megakadályozza a nagyobb ételmaradékok és más dolgok szivattyúba jutását. A maradékok eltömíthetik a szűrőt. Ebben az esetben el kell távolítani őket.

A szűrőrendszer egy durvább, egy lapos (fő) és egy mikro (finom) szűrőből áll.



Főszűrő **1**

Az ebbe a szűrőbe került étel- és szennyeződéscsémákat az alsó szűrőkaron elhelyezett speciális fúvóka elporlasztja, és a lefolyóba mossa.

Durva szűrő **2**

A nagyobb dolgok, mint a csont- vagy üvegdarabok, melyek eltömíthetik a lefolyót, ebbe a szűrőbe kerülnek. A szűrőbe került dolgok eltávolításához óvatosan nyomja össze a szűrő tetején lévő füleket és emelje ki a szűrőt!

Finom szűrő **3**

Ez a szűrő a szennyeződés- és ételmaradékokat a gyűjtőegységben tartja, és megakadályozza, hogy a mosogatási ciklus közben ismét lerakódjanak az edényekre.

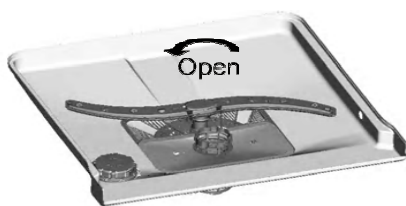
Szűrőegység

A szűrő hatékonyan eltávolítja a darabkákat a mosogatóvízből, így az a ciklus során újrahasznosítható. A jobb teljesítmény és eredmény érdekében a szűrőt rendszeresen tisztítani kell. Ez okból kifolyólag azt javasoljuk, minden mosogatási ciklust követően távolítsa el a szűrőbe ragadt nagyobb ételmaradék-darabkákat oly módon, hogy a félkör alakú szűrőt és a kupakot folyó víz alatt előblítse. A szűrőkészülék eltávolításához húzza felfelé a fogantyút.

FIGYELMEZTETÉS!

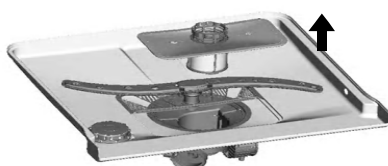
- A mosogatógépet soha sem szabad szűrő nélkül használni.
- A szűrő nem megfelelő cseréje a készülék teljesítményét csökkenti, valamint az edényeket és az eszközöket is rongálja.

1



1. lépés : Fordítsa el a szűrőt az óramutató járásával ellentétes irányban!

2



2. lépés : Emelje fel a szűrőszervezetet!



MEGJEGYZÉS: *Ha az 1., majd a 2. lépést elvégezve halad, akkor eltávolítja a szűrőrendszert; ha a 2., majd az 1. lépést elvégezve halad, akkor behelyezi a szűrőrendszert.*

Megjegyzések:

- A mosogatógép minden használata után ellenőrizze, hogy nem tömődtek-e el a szűrők.
- A durva szűrő kicsavarozásával el tudja távolítani a szűrőrendszert. Távolítsa el az esetleges ételmaradékokat, és tisztítsa ki a szűrőt folyó víz alatt.



MEGJEGYZÉS: Az egész szűrőegységet ki kell takarítani hetente egyszer.

A szűrő tisztítása

A durva és a finom szűrő tisztításához használjon tisztítókefét. A z utolsó oldalon lévő ábráknak megfelelően szerelje össze a szűrő részeit, és helyezze vissza az egész egységet a mosogatógépbe oly módon, hogy azt a helyére illeszti, majd lefelé nyomja.

FIGYELMEZTETÉS!

A szűrők tisztításakor ne koccantsa meg őket. Különben a szűrők eldeformálódhatnak, és a mosogatógép teljesítménye csökkenhet.

A mosogatógép ápolása

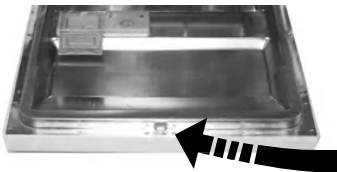
A vezérlőpanelt egy enyhén nedves kendővel tisztítsa le.

A takarítást követően győződjön meg róla, hogy teljesen száraz-e.

A készülék külsejét erre alkalmas szerrel tisztítsa!

Soha ne használjon éles tárgyakat, súrolópárnákat vagy durva tisztítószeret a mosogatógép egyik részén sem.

Az ajtó tisztítása



Az ajtó körüli perem tisztításához kizárólag langyos nedves kendőt használjon. Annak érdekében, hogy megelőzze a víz ajtózárra vagy az elektromos alkatrészekbe való bejutását, ne használjon semmilyenfajta tisztítóspray-t.

FIGYELMEZTETÉS!

- Soha ne használjon tisztítóspray-t az ajtó tisztításához, mivel az károsíthatja az ajtózárat és az elektromos alkatrészeket.
- A dörzsoszerek vagy bizonyos papír törlőkendők használata nem ajánlott, mert fennáll a veszélye, hogy a rozsdamentes acél felületen karolás vagy folt keletkezik.

Fagyás elleni védekezés

Kérjük, télen tegyen fagyás elleni óvintézkedéseket. Minden mosogatási ciklus után az alábbiak szerint járjon el:

- 1.Kapcsolja le a mosogatógép áramellátását.
- 2.Zárja el a vízellátást, csatlakoztassa le a beszívócsövet a vízszelepről.
- 3.Engedje le a vizet a beszívócsőből és a vízszelepből. (A víz felfogásához használjon serpenyőt)
- 4.Csatlakoztassa újra a vízszelepre a beszívócsövet.
- 5.Vegye ki a szűrőt a mosogatógép aljáról, és egy szívacs segítségével itassa fel a mélyedésben lévő vizet!



NOTE: Ha mosogatógépe nem működik a jég miatt, kérjük, vegye fel a kapcsolatot képzett szakemberekkel.

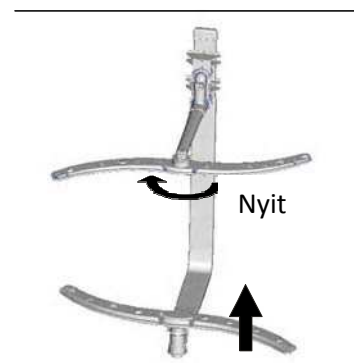
A szórókarok tisztítása

A szórókarokat rendszeresen tisztítani kell, mert a kemény víz miatt a szórókar fúvókái és tartói eldugulnak.

A felső szórókar eltávolításához fogja meg a fejet, fordítsa el a kart az óra járásával megegyező irányban.

Az alsó szórókar eltávolításához húzza felfelé a szórókart.

Szappanos meleg vízben mossa el a karokat, és egyhe puha kefével tisztítsa meg a fúvókákat. Az alapos öblítés után helyezze vissza őket.



Hogyan őrizheti meg a mosogatógép állapotát

■ Minden mosás után

Minden mosás után zárja el a vízcsapot, és résnyire hagyja nyitva az ajtót, hogy a pára és a szagok ne maradjanak a készülékben.

■ Húzza ki a dugót

Tisztítás vagy karbantartás előtt mindig húzza ki a csatlakozót a konnektorból.

■ Ne használjon oldó- vagy súrolószereket

A mosogatógép külső és gumis részeinek tisztításához ne használjon oldó- vagy súroló hatású tisztítószereket.

Kizárólag meleg szappanos vizes kendőt használjon.

A készülék belső felületén lévő cseppek és foltok eltávolításához használjon vízzel és egy kevés ecettel megnedvesített kendőt, vagy kifejezetten mosogatógépekhez gyártott tisztítószereket.

■ Ha hosszú ideig nem használta a készüléket

Az javasoljuk, futtasson le egy üres mosogatási ciklust a mosogatógépen, majd húzza ki a dugót, zárja el a vízcsapot és nyissa ki résnyire a készülék ajtaját. Ez segít megőrizni az ajtótmítés hosszú élettartamát, és megakadályozza a szagok készülék belsejében való képződését.

■ A készülék mozgatása

Ha a készüléket el kell mozdítani, próbálja azt függőleges helyzetben tartani. Ha mindenképpen szükséges, a készülék a hátuljára fektethető.

■ Tömítések

Az egyik oka a szagok készülék belsejében való képződésének az ételmaradékok tömítésekbe ragadása. Ha időnként egy nedves szivaccsal letisztítja őket, ennek kialakulását megakadályozhatja.

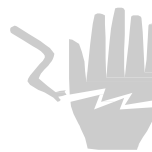
8. Beszerelési útmutató

Figyelem:

A csövek és elektromos részek beszerelését bízza szakemberre.



Figyelmeztetés



Áramütés veszélye
A mosogatógép beszerelése előtt csatlakoztassa le azt az elektromos hálózatról.

Ennek elmulasztása halálhoz vagy áramütéshez vezethet.

• A beszerelés előkészítése

A mosogatógép szerelési helye közel kell, hogy legyen a be- és kivezető vízcsövekhez, valamint a tápkábelhez.

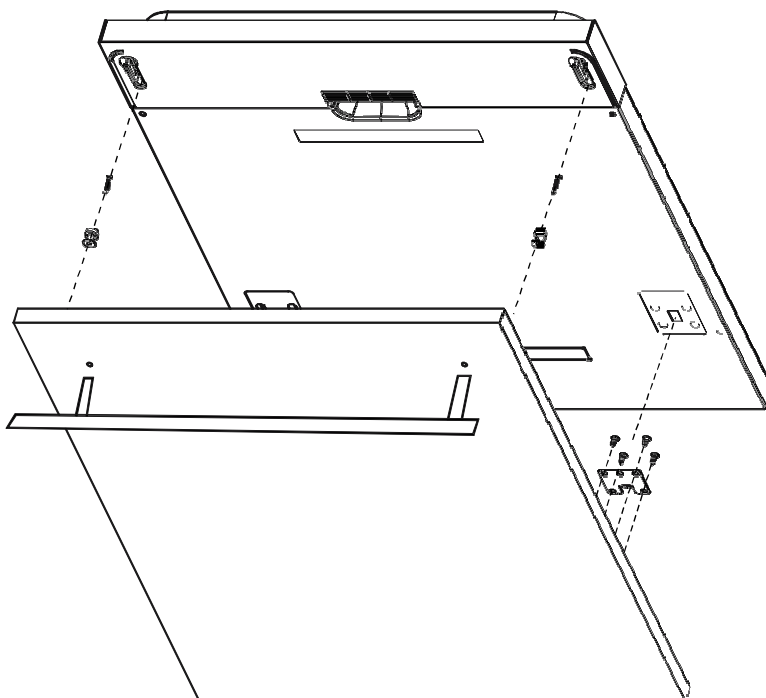
A mosogatótálca melletti helyet kellene választania erre a célra annak érdekében, hogy a mosogatógép elvezető csövének csatlakoztatását megkönnyítse.

Megjegyzés: kérjük, ellenőrizze a készülékkel szállított bekötési segédeszközöket (fogantyú a dekor elemhez, csavar)

- 2 Szerelje fel a dekor fa elemre a fogantyút, majd helyezze azt a mosogatógép külső ajtajának nyílásába (lásd a 4a ábrát). A panel elhelyezése után erősítse azt a külső ajtóra a csavarok és csapszegek segítségével (lásd a 4b ábrát).

【4a ábra】

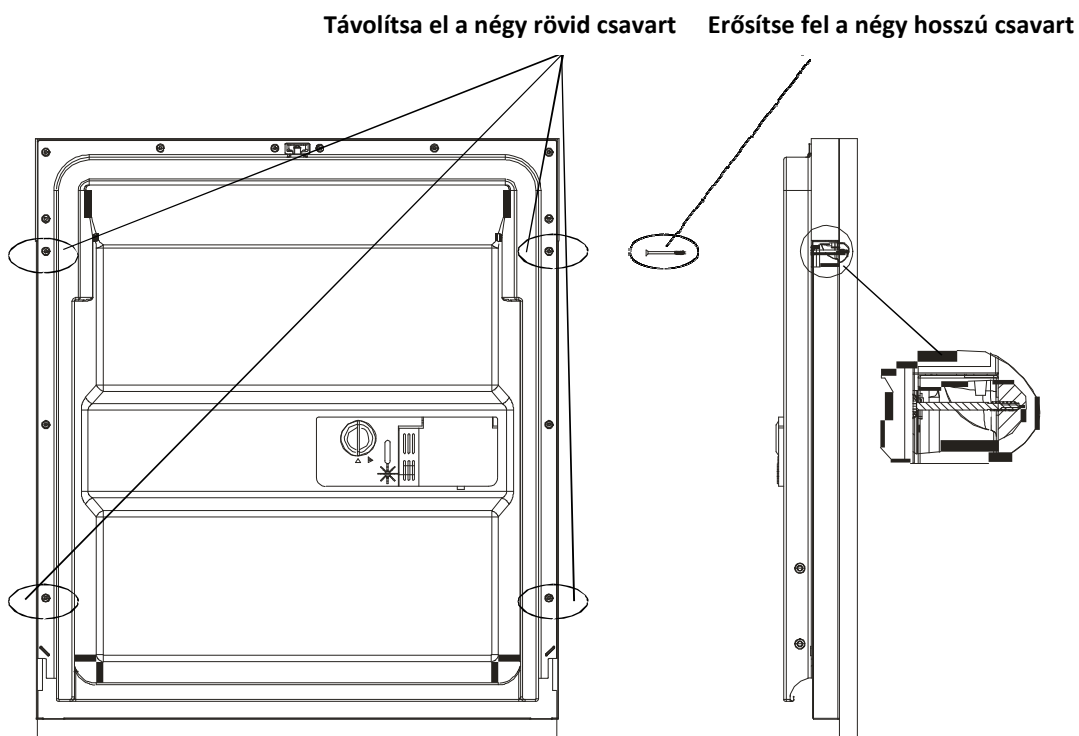
A dekor elem felszerelése



【4b ábra】

A dekor elem felszerelése

1. távolítsa el a négy rövid csavart
2. erősítse fel a négy hosszú csavart



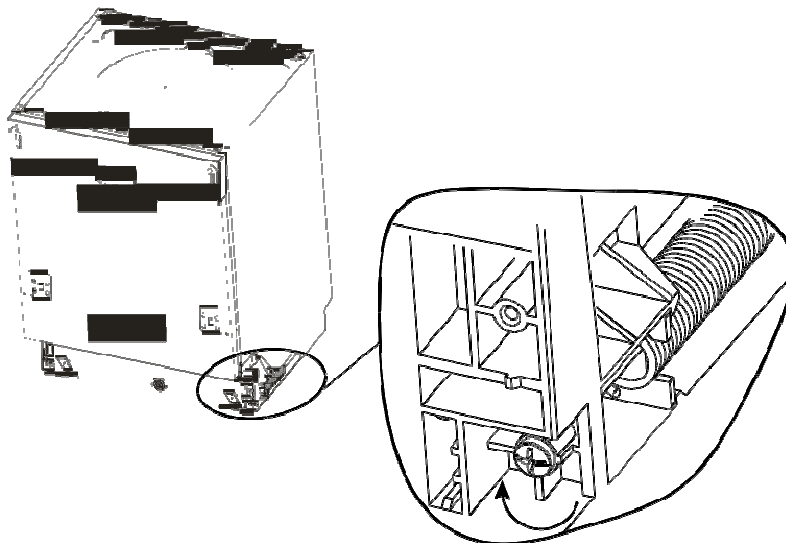
- Az ajtórugók erősségének beállítása

Az ajtórugókat a gyárban a külső ajtó számára megfelelő erősségre állítják be. Amennyiben felszereli a külső dekor elemet, az ajtórugó erősségét módosítani kell. Forgassa el az állító csavart a beállító elem becsavarásához az acél kábel megfeszítéséhez vagy kilazításához (lásd az 5. ábrát).

Az ajtórugó erőssége akkor van helyesen beállítva, ha az ajtó teljesen nyitott helyzetben vízszintben marad, és csukódni kezd, ha az ujjával enyhén megemeli.

【5. ábra】

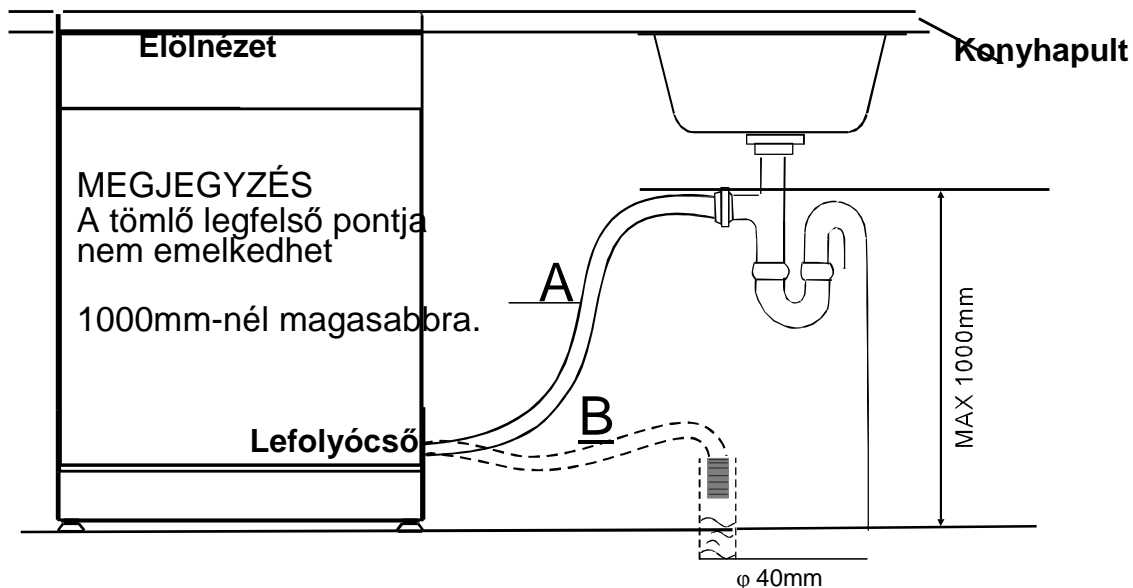
Az ajtórugók erősségének beállítása



- A lefolyó tömlők csatlakoztatása

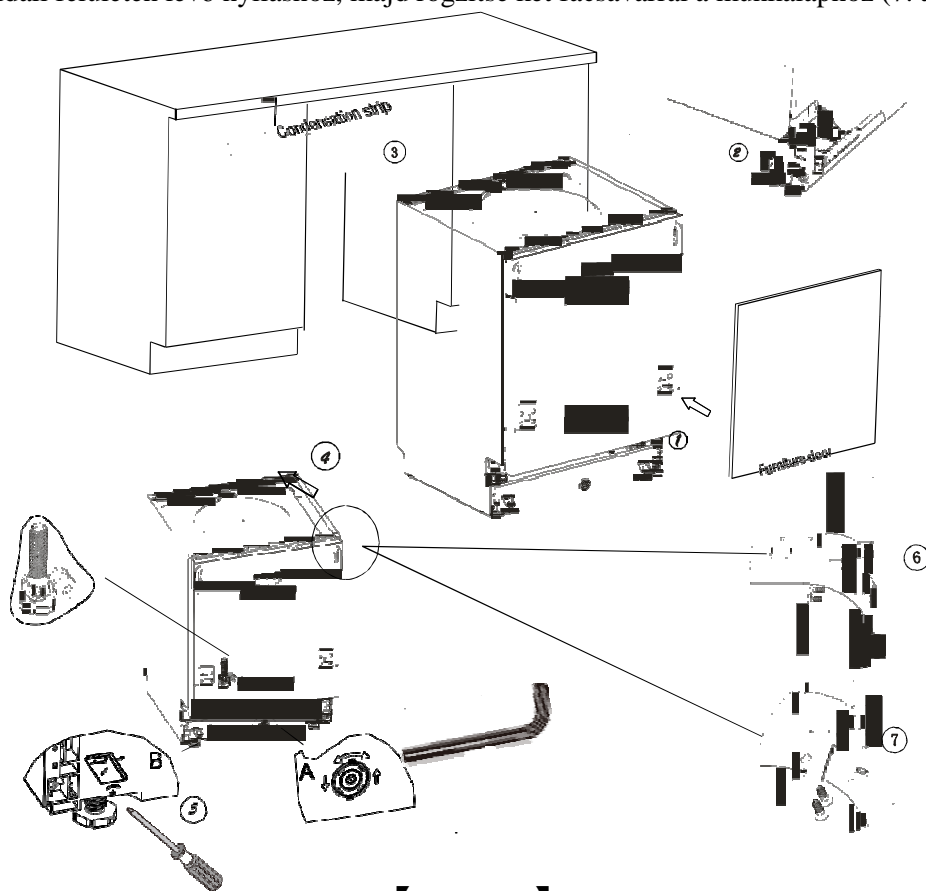
Csatlakoztassa a lefolyótömlőt a minimum 40mm átmérőjű lefolyócsőhöz, vagy vezesse azt a mosogató elvezető csövébe oly módon, hogy azon ne legyen kanyarulat vagy hajlás. A tömlő nem emelkedhet 1000 mm-nél magasabbra.

KÉRJÜK, ERŐSÍTSE FEL AZ ELVEZETŐCSÖVET AZ „A” VAGY A „B” VÁLZÓZAT SZERINT



• A mosogatógép bekötésének lépései

- 1 Szerelje a bútorajtót a mosogatógép külső ajtajára a készülékkel szállított karok segítségével. A karok használatához lásd a példát.
- 2 Az ajtórugó erősségének beállításához használjon imbuszkulcsot. Az óramutató járásával megegyező irányban tekerve azt meg tudja feszíteni a bal és jobb oldali ajtórugókat. Ennek elmulasztása mosogatógépe sérüléséhez vezethet (2. ábra).
- 3 Csatlakoztassa a bevezetőömlőt a hidegvíz vezetékre.
- 4 Csatlakoztassa a lefolyócsövet. Ehhez lásd az ábrát (6. ábra)
- 5 Csatlakoztassa a tápkábelt.
- 6 Erősítse fel a kondenzáció ellen védő szalagot a konyhaszekrény munkalapja alá. Kérjük, győződjön meg róla, hogy a kondenzáció ellen védő szalag egy síkban van a munkalappal.
- 7 Helyezze a mosogatógépet a helyére. (4. ábra)
- 8 Szintezze ki a mosogatógépet. A hátsó lábat a készülék elülső oldaláról szabályozhatja a bútor alapjának közepén lévő csavarok elforgatásával (5A ábra). Az elülső lábak szabályozásához használjon csavarkulcsot, és forgassa el az elülső lábat addig, amíg a mosogatógép vízszintbe nem kerül (5B ábra).
- 9 A mosogatógépet rögzíteni kell e helyére. Ezt két féleképpen teheti meg:
 - A. Normál munkalap esetén: Helyezze a jobb (bal) rögzítő elemet a jobb (bal) oldali felületen lévő nyílásba, és rögzítse azt a munkalaphoz két darab facsavarral (6. ábra).
 - B. Márvány vagy gránit munkalap esetén: Illessze a jobb (bal) rögzítő elemet a derékszöghöz, és helyezze a jobb (bal) oldali felületen lévő nyíláshoz, majd rögzítse két facsavarral a munkalaphoz (7. ábra).



【7. ábra】

A mosogatógép megfelelő működéséhez és mosogatási teljesítményhez a mosogatógépnek vízszintesen kell állnia.

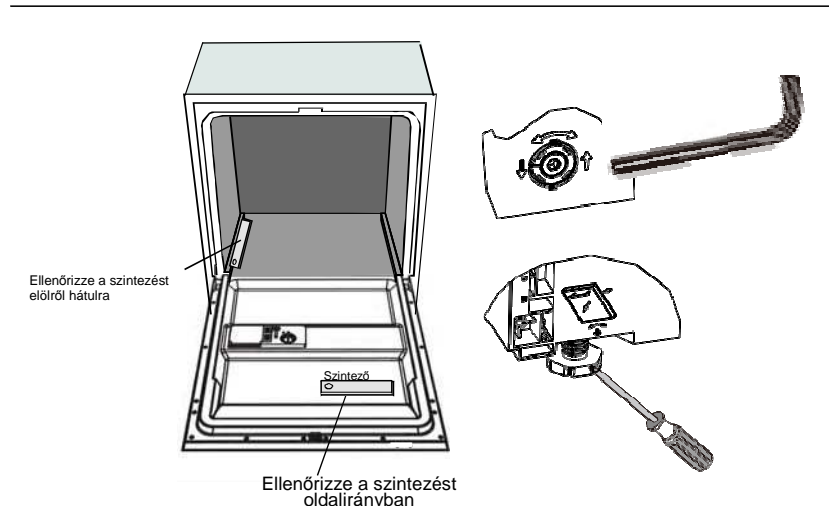
- 1 Helyezzen egy szintezőt az ajtóra és a készülék belsejébe, ahogy az az ábrán is szerepel, és ellenőrizze, hogy a mosogatógép vízszintesen áll-e.
- 2 Szintezze a mosogatógépet a három szintező lábacska külön történő beállításával.
- 3 A mosogatógép szintezésekor ügyeljen arra, hogy a mosogatógép ne billenjen fel!

【8. ábra】

Ábra a lábacsák beállításához

MEGJEGYZÉS:

A lábacsák maximális állítható magassága 50 mm.



Az elektromos csatlakoztatásról

⚠ FIGYELMEZTETÉS!

A személyi biztonság érdekében:

- Ne használjon hosszabbító kábelt vagy adaptert a készülékhez
- Semmilyen esetben ne vágja át vagy távolítsa el a földelő csatlakoztatását az áramellátó kábelről.

Elektromos követelmények

Kérjük, ellenőrizze a készülék típuscímkéjén, hogy a készülék milyen feszültségre csatlakoztatható, és csatlakoztassa a készüléket megfelelő áramhálózatra. Használja a szükséges 10 A biztosítékot, idő késleltetett biztosíték vagy megszakító használata javasolt, valamint biztosítson külön áramkört a készülékhez..



**A használat előtt
győződjön meg a megfelelő
földelés meglétéről**

Elektromos csatlakoztatás

Győződjön meg róla, hogy a rendelkezésre álló feszültség és frekvencia megegyezik-e a típuscímkén megadott értékekkel. Kizárólag megfelelően földelt aljzatba dugja a csatlakozó dugót! Amennyiben a készülékhez használni kívánt aljzatba nem illik a dugó, inkább cserélje le az aljzatot, minthogy adaptert használjon, ami túlmelegedést vagy tüzet okozhat.

Vízre való csatlakoztatás

A vízbevezető cső biztonságos csatlakoztatása



A készüléket új csőkészlettel kell a vízhálózatra csatlakoztatni. Régi csőkészletet nem szabad használni.

A víznyomásnak 0,04 MPa és 1 MPa között kell lennie. Amennyiben a víznyomás a minimum érték alatt van, forduljon szerviz részlegünkhöz tanácsért!

- 1 Húzza ki teljesen a biztonsági vízbevezető csövet a mosogatógép hátoldalán lévő tároló részből.
- 2 Húzza meg a biztonsági vízbevezető cső csavarjait a 3/4" menetű csaphoz.
- 3 A mosogatógép bekapcsolása előtt nyissa ki teljesen a vízcsapot.

A BIZTONSÁGOS VÍZBEVEZETŐCSŐ

A biztonsági vízbevezető cső dupla fallal rendelkezik. A csőrendszer rendkívül biztonságos, mert megakadályozza a víz kiömlését a bevezetőcső eltörése esetén, vagy ha a bevezető cső és a külső hullámos cső közötti szakasz megtelik vízzel.

FIGYELMEZTETÉS!

Ha a mosogatócsapra cső van csatlakoztatva, az szétrepedhet, ha ugyanarra a vízhálózatra van csatlakoztatva, mint a mosogatógép. Amennyiben a mosogatón van ilyen, válassza le a csövet és zárja el a lyukat.

A biztonsági vízbevezető cső leválasztása

- 1 Zárja el a vízcsapot.
- 2 Oldja fel a víznyomást a nyomás feloldó gomb megnyomása révén. Ezáltal csökken a víznyomás és megvédi Önt és a lakást a vízspricceléstől.
- 3 Csavarja le a biztonsági csövet a csapról.

HIDEGVÍZ_CSATLAKOZTATÁSA

Csatlakoztassa a hidegvíz bevezető csövet egy menetes (3/4") csatlakozóra, és győződjön meg róla, hogy szorosan a helyére van-e rögzítve. Amennyiben a vízvezetékek újak vagy hosszú ideig nem használta azokat, folyassa a vizet addig, míg tisztává és szennyeződésmentessé nem válik. Ha nem így jár el, fennáll a veszélye, hogy a vízbevezető cső eldugul vagy a készülék megsérül.

A készülék behelyezése

Helyezze a készüléket a kívánt helyre. A hátuljának a mögötte lévő falhoz kell simulnia, az oldalainak pedig a mellette lévő szekrényekhez vagy falakhoz. A mosogatógép vízbevezető és vízelvezető csővel van ellátva, melyeket jobb vagy bal oldalra lehet helyezni a megfelelő bekötés megkönnyítése érdekében.

Hogyan vezessük el a felesleges vizet a csövekből

Ha a mosogatótálca 1000 mm-nél magasabban van a padlótól, akkor a csövekben lévő felesleges víz nem vezethető közvetlenül a mosogatótálca lefolyójába. A felesleges víz csövekből való elvezetéséhez egy tálra vagy tartályra van szükség, melyet a mosogatón kívül és annál alacsonyabban kell tartani.

A víz kivezetése

Csatlakoztassa az vízelvezető csövet. A vízelvezetőcsőnek megfelelően kell illeszkednie a vízszivárgás elkerülése érdekében. Győződjön meg róla, hogy a bevezetőcső nincs-e megtörve vagy összenyomva.

Hosszabbító cső

Amennyiben a lefolyócsövet meg kell hosszabbítani, ügyeljen rá, hogy hasonló csövet használjon. Ez nem lehet 4 méternél hosszabb, mert különben a mosogatógép tisztítási kapacitása csökkenhet.

Szifon csatlakoztatása

Csatlakoztassa a lefolyótömlőt a minimum 40mm átmérőjű lefolyócsőhöz, vagy vezesse azt a mosogató elvezető csövébe oly módon, hogy azon ne legyen kanyarulat vagy hajlás. A tömlő nem emelkedhet 1000 mm-nél magasabbra.

A mosogatógép elindítása

A mosogatógép bekapcsolása előtt ellenőrizze az alábbi pontokat:

- 1** A mosogatógép vízszintes és megfelelően rögzítve van.
- 2** A vízbevezető szelep nyitva van.
- 3** Nincs-e szivárgás a csőcsatlakozásoknál.
- 4** A vezetékek megfelelően csatlakoztatva vannak.
- 5** Van áramellátás.
- 6** A vízbevezető és vízelvezető csövek nincsenek-e összegabalyodva.
- 7** Minden tartozékot és papírt kivett a mosogatógépből.




Figyelem:

A beszerelés után is őrizze meg a jelen útmutató! A jelen útmutató tartalma nagy hasznos a felhasználó számára

9. Hibaelhárítási javaslatok

Mielőtt a szervizt hívná

A következő oldalakon néhány problémára talál megoldást, így lehetséges, hogy nem kell a szervizt hívnia.

 Hiba	Lehetséges okok	Tennivaló	
Műszaki hibák	A mosogatógép nem indul el.	Kiégett a biztosító vagy működésbe lépett az áramkör-megszakító Nincs áramellátás A víznyomás alacsony.	Cserélje ki a biztosítékot vagy állítsa vissza az áramkör megszakítót. Húzzon ki minden más készüléket, ami a mosogatógéppel azonos áramkörön van Győződjön meg róla, hogy a mosogatógép be van kapcsolva és az ajtó megfelelően be van csukva. Győződjön meg róla, hogy a hálózati kábel megfelelően be van-e dugva a fali aljzatba Ellenőrizze a megfelelő vízcsatlakozást és az, hogy a vízcsap nyitva van-e
	A mosogatógép nem szivattyúzza ki a vizet.	A mosogatógép ajtaja nincs megfelelően becsukva.	Győződjön meg róla, hogy az ajtó megfelelően van-e bezárva, és reteszelve be
		A vízvezető cső meg van törve. A szűrő eltömődött. A konyhai lefolyó eltömődött.	Ellenőrizze vízvezetőcsövet. Ellenőrizze a durva szűrőt (lásd a "Szűrő tisztítása" című fejezetet"). Ellenőrizze a konyhai lefolyót, illetve azt, hogy a víz le tud-e folyni. Amennyiben az a probléma, hogy a konyhai lefolyón nem folyik le a víz, ne a mosogatógép szervizét hívja, hanem a vízvezeték szerelőt.
	Tisztítószerhab marad a mosogatótálcában.	Nem megfelelő tisztítószer.	A habképződés elkerülése érdekében kizárólag speciális mosogatógépbe való tisztítószer használjon. Ebben az esetben nyissa ki a mosogatógép ajtaját, és hagyja elpárologni a habot. Öntsön kb. 4 liter hideg vizet a mosogatótálcába. Zárja be és reteszelve a mosogatót, majd indítson el valamilyen mosogatási ciklust. A mosogatógép leengedi a vizet. A víz leengedése után nyissa ki az ajtót és ellenőrizze, hogy a hab eltűnt-e. Amennyiben szükséges, ismétlje meg a folyamatot.
Általános problémák	A mosogatógép belseje foltos.	Kiömlött az öblítőszer. Olyan tisztítószer használ, amelyben színezék van.	A kiömlött öblítószerrel mindig azonnal törölje fel. Színezék nélküli tisztítószer használjon.
	A mosogatógép belsejében fehér réteg keletkezik.	Ásványok rakódtak le a kemény vízből.	A készülék belsejének tisztításához nedves szivacsot és mosogatógép tisztítószer használjon. A tisztítás során használjon gumikesztyűt. A habképződés elkerülése érdekében kizárólag mosogatógépbe való tisztítószer használjon.
	Rozsdafoltok vannak az evőeszközökön.	A bepakolt eszközök nem rozsdamentesek. A só betöltése után nem indította el azonnal a programot a mosogatógép. A só maradványok bekerültek a mosogatási ciklusba.	A só betöltése után mindig futtassa le a gyors mosogató programot, edények, valamint a turbó funkció (ha van a típuson) bekapcsolása nélkül.
Zaj	Kopogó hang hallatszik a mosogatóból.	A vízlágyító fedele nincs rendesen lecsukva.	Ellenőrizze a fedelet. Csukja le.
	Csörgő hang hallatszik a mosogatóból.	A szórókar nekiütözik a kosárban lévő tárgyaknak Az edények elmozdulnak a mosogatógép belsejében.	Shakítsa félbe a programot, és a szórókarok mozgását akadályozó edényeket rendezze át. Shakítsa félbe a programot, és rendezze át az edényeket.
	Kopogó hang hallatszik a vízvezetékéből.	Ezt a beszerelés vagy a csövek keresztmetszete idézheti elő.	Ez nincs hatással a mosogatógép működésére. Kérdéses esetben kérje szakképzett vízvezeték szerelő véleményét



	Hiba	Lehetséges okok	Tennivaló
Nem kielégítő mosogatási eredmény	<i>Az edények nem tiszták</i>	Ezeket az edényeket nem megfelelően pakolta be. A program nem volt elég hatásos. Nem töltött be elég tisztítószert az adagolóba.	Lásd a "Bepakolás a mosogatógép kosaraiba" részt Válasszon intenzívebb programot. Lásd a programtáblázatot Több tisztítószert töltsön be, vagy válasszon más tisztítószert
		Az edények akadályozzák a szórókarok mozgását. A mosogató medence alján lévő szűrőegység szennyezett vagy nincs megfelelően behelyezve. Ennek az lehet az oka, hogy a szórófej fűvókái eldugultak	Rendezze át az edényeket úgy, hogy a karok szabadon tudjanak forogni Tisztítsa meg és/vagy helyezze be helyesen a szűrőegységet. Tisztítsa meg szórókaron lévő fűvókákat. Lásd "A szórókarok tisztítása" részt.
	<i>Az üvegedények homályosak lesznek.</i>	Lágy a víz, és túl sok tisztítószert használ.	Lágy víz esetében kevesebb tisztítószert használjon, és az üvegedények mosásához és tisztításához a legrövidebb ciklust válassza
	<i>Az edényeken fekete vagy szürke foltok lesznek.</i>	Alumínium tárgyak értek az edényekhez	Ezeknek a foltoknak a megszüntetéséhez enyhe tisztítószert használjon.
	<i>Tisztítószer maradt az adagolóban.</i>	Az edények akadályozzák a tisztítószertartály fedelének kinyílását.	Pakolja be újra az edényeket, ezúttal megfelelő módon.
Nem kielégítő száradási eredmény	<i>Az edények nem száradnak.</i>	Az edényeket nem megfelelően pakolta be. Túl kevés az öblítőszer	Az edényeket az utasításoknak megfelelően pakolja be. Növelje az öblítőszer adagolási mennyiségét/töltse fel az öblítőszerartályt.
		Az edényeket túl hamar kipakolta.	A mosogatást követően ne azonnal pakolja ki az edényeket. Nyissa ki résnyire az ajtót, hogy a gőz elillanhasson. Csak akkor kezdje el kipakolni az edényeket, ha érintésre már csak enyhén meleg. Először az alsó kosárból pakoljon ki. Ezáltal elkerülheti, hogy a vízcseppek a felső kosárban lévő edényekről az alsó kosárban lévő edényekre hulljanak.
		Nem megfelelő mosogató programot választott	A rövid programnál a mosogatási hőmérséklet alacsonyabb. Ezáltal csökken a tisztítási teljesítmény is. Hosszú mosogató programot válasszon.
		A bepakolt edények bevonata gyenge minőségű.	Az ilyen edények esetében a vízvezetés nehezebb. Az ilyen evőeszközök és edények nem alkalmasak a mosogatógépben történő tisztításra.

Hibakódok

Üzemzavar esetén a készülék hibajelzésekkal figyelmezteti Önt:

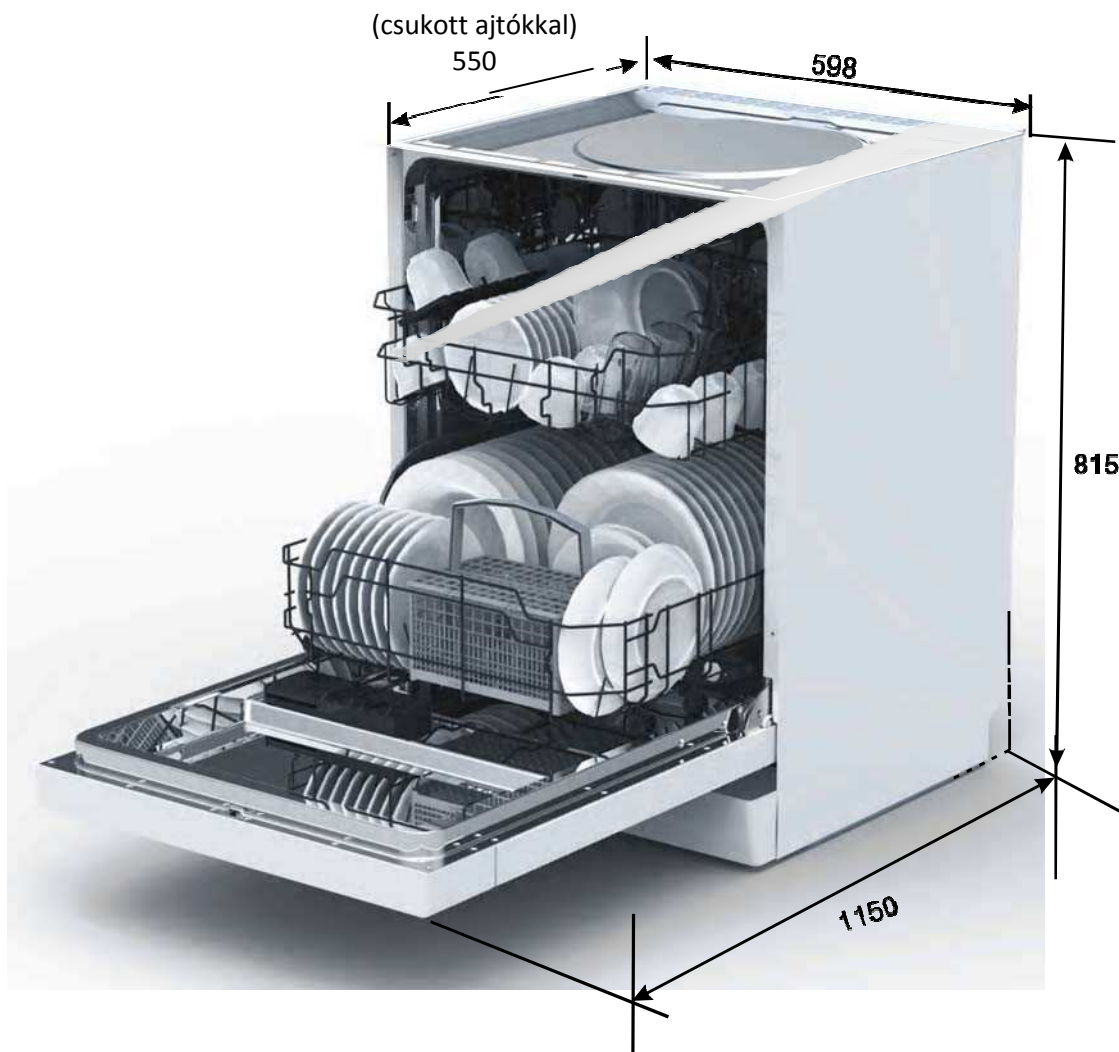
Kódok	Jelentése	Lehetséges okok
A gyors programot jelző lámpa gyorsan villog.	Hosszabb vízbevezetési idő.	A csap nincs nyitva, a vízbevezetés korlátozott, vagy a víznyomás túl alacsony.
A programot jelző lámpa gyorsan villog.	Túlfolyás.	A mosogatógép valamely része szivárog.



FIGYELMEZTETÉS!

- Tűlfolyás esetén a szerviz kihívása előtt zárja el a fő vízcsapot!
- Amennyiben túlfolyás vagy egy kis szivárgás miatt víz áll a mosogatógép medencéjében, készülék újraindítása előtt távolítsa el onnan a vizet!

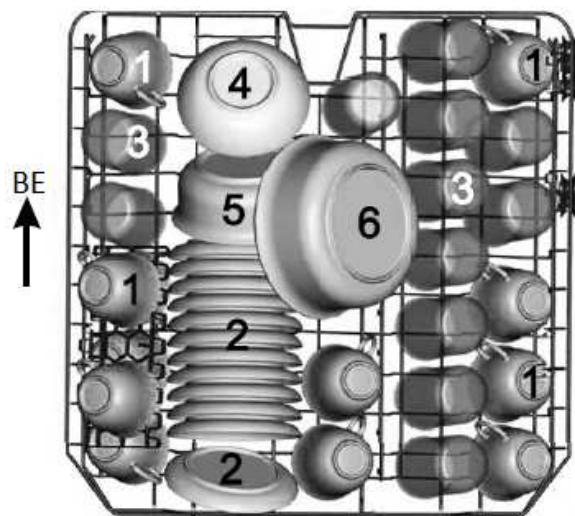
Műszaki információk



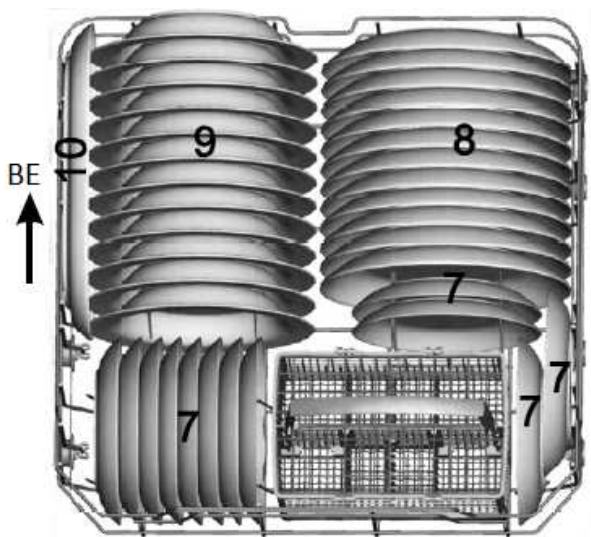
Magasság :	815mm
Szélesség :	598 mm
Mélység :	550mm(zárt ajtó esetén)
Víznyomás:	0.04-1.0MPa
Áramellátás:	Lásd az adattáblát
Kapacitás:	12 terítékes kivitel

Bepakolás a kosarakba az En50242 szerint:

1. Felső kosár











2. Alsó kosár



Csésék	
Csészealjok	
Poharak	
Kicsi tálalóedény	
Közepes tálalóedény	
Nagy tálalóedény	
Süteményes tányér	
Mélytányér	
Leveses tányér	
Ovális tányér	

3. Evőeszköz kosár:

1	2	1		4	4	4	4	4	4		1	2	1
2	2	2			8			7			3	3	2
1	2	1		4	4	4	4	4	4		1	3	1
1	2	1		5	5	5	5	5	5		3	3	3
2	2	2			3			3			3	3	3
1	2	1		5	5	5	5	5	5		6		6

1 Leveses kanalak 	5 Desszertkanalak 
2 Villák 	6. Tálalókanalak 
3 Kések 	7 Tálalóvillák 
4 Teáskanalak 	8 Mártásos kanalak 

Az összehasonlíthatósági tesztekkel kapcsolatos információk megfelelnek az EN50242-vel.

Kapacitás: 12 teríték

A felső kosár pozíciója: alacsonyabb pozíció

Program: ECO

Öblítőszer beállítás: 6

Lágyító beállítás: H4

Műszaki adatlap

A háztartási mosogatógép 1059/2010 EU irányelv szerinti adatlapja:

Gyártó	TEKA
Típus / Leírás	DW1 605 FI
Standard teríték	12
Energia-hatékonysági osztály 1	A++
Éves energiafogyasztás 2	258 kWh
A standard mosogatási ciklus energiafogyasztás	0.91 kWh
Az off mód áramfogyasztása	0.45 W
Az on mód áramfogyasztása	0.49 W
Éves vízfogyasztás 3	3080 liter
Szárítás hatékonyságának osztály 4	A
Standard mosogatási ciklus 5	ECO 45°C
A standard mosogatási ciklus programideje	185 perc
Zajszint	49dB(A) re 1 pW
Kivitel	Beépített
Beépíthetőség	Igen
Magasság	81.5 cm
Szélesség	59.8 cm
Mélység (csatlakozókkal)	55 cm
Áramfogyasztás	1760-2100 W
Névleges feszültség / frekvencia	AC220-240 V/ 50 Hz
Víznyomás (áramlási folyás)	0.4-10 bar = 0.04-1 Mpa

MGEJEGYZÉS

- 1** A + + + (legnagyobb hatékonyság) D-ig (legkisebb hatékonyság)
- 2** Energiafogyasztás: "258" kWh évente, 280 standard mosási ciklus, hideg víz-betöltés és alacsony áramigényű üzemmódok esetén. Az aktuális energiafogyasztás a készülék használatától függ.
- 3** A vízfogyasztás "3080"liter évente, 280 standard mosási ciklus alapján. Az aktuális vízfogyasztás a készülék használatától függ.
- 4** A-tól (legnagyobb hatékonyság) G-ig (legkisebb hatékonyság)
- 5** Ez a program a normál szennyezettű edény tisztítására alkalmas, és ez a leghatékonyabb program energia- és vízfelhasználás szempontjából az ilyen edényekhez.

A készülék megfelel a szállítás időpontjában érvényes alábbi európai normáknak és irányelveknek:

- LVD 2006/95/EK
- EMC2004/108/EK
- ErP 2009/125/EK

A fenti értékeket a szabványok által meghatározott módon üzemi körülmények között mérték. Az eredmények nagyban függhetnek az edények mennyiségétől és szennyezettűségétől, a vízkeménységétől, a mosogatószer mennyiségétől, stb.

Az útmutató Európai Unió szabványokon és szabályokon alapul.

Teka leányvállalatok

Country Subsidiary	Address	City	Phone
Austria Küppersbusch Austria	Eitnergasse, 13	1231 Wien	+43 18 668 022
Belgium Küppersbusch Belgium S.P.R.L.	Doomveld Industrie, Assc 3, No. 11 - Boite 7	1731 Zellik	+32 24 668 740
Bulgaria Teka Bulgaria EOOD	Blvd. "Taarigradsko Shosae" 135	1784 Sofia	+359 29 768 330
Chile Teka Chile S.A.	Avd El Retiro Parque los Maitenes, 1237, Parque Enea	Pudahuel, Santiago de Chile	+ 56 24 386 000
China Teka International Trading (Shanghai) Co. Ltd.	G/F, Datong Business Center, No. 369 Fuxing Middle Rd.	200025 Shanghai	+86 2 153 076 901
Czech Republic Teka CZ S.R.O.	V Holesovickách, 593	182 00 Praha 8 - Liben	+420 284 691 940
Denmark Juvél A/S	Københavnsvej 222	DK-4600 Køge	+45 36 340 288
Ecuador Teka Ecuador S.A.	Parque Ind. California 2, Via a Daule Km 12	Guayaquil	+593 42 100 311
Germany Teka Küchentechnik GmbH	Sechsheldener Str. 122	35708 Haiger	+49 27 713 950
Great Britain Teka Products Ltd.	177 Milton Park	OX14 4SE Milton, Abingdon	+44 1 235 861 916
Greece Teka Hellas A.E.	Thesi Roupaki - Aspropyrgos	193 00 Athens	+30 2 109 760 283
Hungary Teka Hungary Kft.	Bajcsay Zsilinszky u. 53	1065 Budapest	+36 13 542 110
Indonesia PT Teka Buana	Jalan Menteng Raya, Kantor Taman A9 Unit A3	12950 Jakarta	+62 215 762 272
Malaysia Teka Küchentechnik (Malaysia) Sdn Bhd	10 Jalan Kartunis U1/47, Temasya Park, Off Glenmarie	40150 Shah Alam, Selangor Darul Ehsan	+60 376 201 600
Mexico Teka Mexicana S.A. de C.V.	Ferrocarril 200, Esquina Norte 29, Col. Moctezuma	15500 Mexico D.F.	+52 5 551 330 493
Morocco Teka Maroc S.A.	73, Bd. Slimane, Dépôt 33, Route de Ain Sebaa	Casablanca	+212 22 674 462
Netherlands Teka B.V.	Wijkmeerstraat, 34	2131 HA Hoofddorp	+ 31 235 656 480
Norway Intra, A.S	Storsand	7563 Malvik	+47 73 980 100
Poland Teka Polska Sp. ZO.O.	ul. 3-go Maja 8 / A2	05-800 Pruszków	+48 227 383 270
Portugal Teka Portugal S.A.	Estrada da Moita - Apdo 533	3834-909 Ilhavo Aveiro	+35 1 234 329 500
Romania S.C. Teka Küchentechnik Romania S.R.L.	Sevastopol str. no 24, 5th floor, of. 15	010992 Bucharest Sector 1	+40 212 334 450
Russia Teka Rus LLC	Barklaya str. 6, bld. 3, Barklay plaza center, office 402	121087 Moscow â™™ Russia	+7 4 956 450 064
Singapore Teka Singapore PTE Ltd	Clemenceau Avenue, 83, 01-33/34 UE Square	239920 Singapore	+65 67 342 415
Spain Teka Industrial, S.A.	C/ Cajo,17	39011 Santander	+34 942 355 050
Sweden Intra Mölnåtorp AB	Säbyvägen, 8	734 93 Kolbäck	+46 22 040 300
Thailand Teka (Thailand) Co. Ltd.	364/8 Sri-Ayuttaya Road, Phayathai, Ratchatavee	10400 Bangkok	+66 -26 424 888
Turkey Teka Teknik Mutlak Aletleri Sanayi Ve	Büyükdere Cad. 24/13	80290 Mecidiyeköy, Istanbul	+90 2 122 883 134
Ukraine Teka Ukraine LLC	86-e, Bozhenko Str. 2nd floor, 4th entrance	03150 Kyiv	+380 444 960 680
United Arab Emirates Teka Middle East Fze	Building LOB 16, Office 417	P.O. Box 18251 Dubai	+971 48 872 912
United Arab Emirates Teka Küchentechnik U.A.E LLC	Bin Khedia Centre	P.O. Box 35142 Dubai	+971 42 833 047
Venezuela Teka Andina S.A.	Ctra. Petare-Santa Lucia, km 3 (El Limoncito)	1070 Caracas	+58 2 122 912 821
Vietnam TEKA Vietnam Co., Ltd.	803 Dai Minh Convention Tower, 8th Floor	77 Hoang Van Thai, District 7, Ho Chi Minh	+84 854 160 646