

HASZNÁLATI ÉS KARBANTARTÁSI ÚTMUTATÓ

Tisztelt Vásárló!

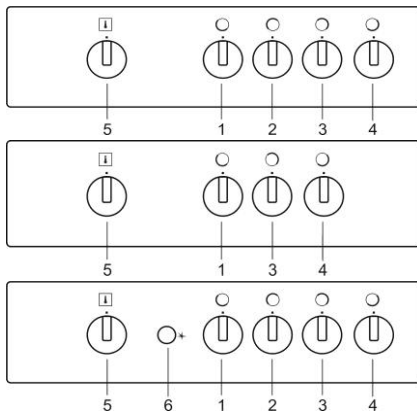
Köszönjük, hogy megvásárolta a gáztűzhelyek új típusába tartozó készülékünket. A következő információk a segítségére lesznek abban, hogy megismerje a készülék tulajdonságait és biztonságosan tudja használni azt. Reméljük, hogy készülékünk hosszú ideig sikeresen fogja szolgálni Önt!

FONTOS FIGYELMEZTETÉSEK

- A készülék nem kapcsolódik a konyhai bútorelemekhez. Üzembe helyezését az érvényes előírásoknak és az utasításoknak megfelelően kell elvégezni. Külön figyelmet kell fordítani a szellőztetési követelményeknek.
- Győződjünk meg arról, hogy a készülék adattábláján feltüntetett gáztípus és feszültség megfelel a helyi gáztípusnak és feszültség-értéknek.
- A készülék Földgáz H 25 mbar típusú gáz használatához készült és gyárilag is erre került beállításra.**
- A készülék üzembe helyezését, javítását, beállítását, vagy más gáztípusra történő átállítását csak arra felhatalmazott személyek végezhetik el (lásd a Garancialevél fejezetet).
- A készülék üzembe helyezését, illetve más gáztípusra történő átállítását az arra meghatalmazott szerviznek be kell jegyeznie a garancialevélbe. Ennek elmulasztása érvényteleníti a garanciát.
- Ne tároljunk gyúlékony tárgyakat a készülék alsó fiókjában.
- A készüléket csak ételkészítésre használjunk. A tűzhely más célokra való használata a gyúlékony melléktermékek életveszélyes mértékű koncentrációjához, vagy működési zavarhoz vezethet. A garancia nem érvényes az olyan hibák esetében, amelyek a készülék nem megfelelő használatára miatt jelentkeznek.
- Javasolt a készüléket két évente szakemberrel ellenőriztetni. Az ilyen jellegű karbantartás meghosszabbítja a készülék élettartamát.
- Amennyiben gázszagot érzünk, azonnal zárjuk el a gázcsapot és szakítsuk meg a készülék gáz-ellátását. Ilyen esetben a készüléket csak akkor használjuk újra, ha megállapítottuk a gázszivárgás okát, azt szakember el is hárította és alaposan kiszellőztettük a helyiséget.
- Amikor gázt használunk a főzéshez, a helyiségben meleg levegő és nedvesség képződik, tehát biztosítsunk megfelelő mennyiségű friss levegőt ezekhez: tartunk nyitva egy ablakot vagy használunk mechanikus ventilátort (páraelszívót). A készülék hosszú ideig tartó használata esetén még fokozottabb szellőzés biztosítása szükséges.
- Készüléknek legalább 2m³/h levegőellátásra van szüksége minden kW felvett teljesítmény után.
- Soha ne használjunk lángot a gázszivárgás megállapításához!

- Bármilyen hibát észlelünk a készülék gáz-ellátásában, soha ne próbáljuk azt magunk megjavítani. Kapcsoljuk ki a készüléket, szakítsuk meg a gáz-ellátást és hívjunk szakembert a javításhoz.
- Ha 3 napnál tovább tartó távolléttel tervezünk, zárjuk el a gázcsapot és szakítsuk meg a készülék gáz-ellátását. Ha a készülék 3 hónapnál tovább volt használaton kívül, javasolt újra tesztelni és újra elvégezni a beállításokat.
- Ha a készülék környezetében olyan változás történik, amely időlegesen tűz- vagy robbanásveszéllyel járhat (pl. linólum vagy PVC ragasztása, festékekkel való munka, stb.), a készüléket időben, még a kockázat fellépése előtt ki kell kapcsolni.
- Ne helyezzünk a készülékre, vagy annak közelébe semmilyen gyúlékony tárgyat (a gyúlékony tárgyaktól való legkisebb távolság 750mm a készülék sugárzásának irányában és 100 mm a többi irányban).
- Ne használjunk sérült felületű, vagy a használat során meghibásodott konyhai eszközöket.
- Ne helyezzük talapzatra a készüléket.
- A gyártó nem javasolja az egyéb kiegészítőket, például láng eloltó biztosítékok, vagy hatékonyság-növelő eszközök használatát.
- Ne mozgassuk a tűzhelyet a főzőlapnál fogva.
- A gyártó minden nem vállal felelősséget semmilyen olyan kárért, amely az itt leírt utasításokban és javaslatokban foglaltak be nem tartásából ered.
- A készülék tisztításához ne használjunk gőztisztítót.
- A tűzhelyet csak nem gyúlékony hátsó fal mellett helyezhetjük üzembe.
- Ezt a készüléket azok a személyek (beleértve gyerekeket is) akik fizikailag, szellemileg vagy mentálhigiéniai okok miatt korlátozottak, csak felügyelet mellett és megfelelő utasítások mellett használhatják, biztonságosan a készüléket. Gyerekek a készüléket, csak felnőttek felügyelete mellett használhatják és nem játékként.**

VEZÉRLŐ PANEEL



1. Bal első égő vezérlőgomb
2. Bal hátsó égő vezérlőgomb
3. Jobb hátsó égő vezérlőgomb
4. Jobb első égő vezérlőgomb
5. Sütő égő vezérlőgomb
6. Nagyfeszültségű szikragyújtó gomb

ELSŐ HASZNÁLAT ELŐTT

Mielőtt első alkalommal használnánk a készüléket, távolítsuk el róla a védő és csomagoló anyagokat.

- A tűzhely és a csomagolás bizonyos részei újrafeldolgozhatók. Kezeljük ezeket az érvényes előírásoknak és a hazai jogszabályoknak megfelelően.
- A sütő első használata előtt állítsuk a hőfokválasztót a maximális fokozatra és hagyjuk a sütőt körülbelül 30 percig zárt ajtóval működni. Biztosítsunk megfelelő szellőzést a helyiségben. Ezzel a folyamattal eltávolítunk minden, a gyártási folyamatból esetlegesen visszamaradt anyagot vagy szagot.
- Ügyeljünk arra, hogy a szomszédos vagy más készülékek elektromos vezetékéi ne kerüljenek kapcsolatba az égőkkel, a sütő ajtajával vagy a tűzhely más, működés közben forró részeivel.

A gyártó visszautasít minden felelősséget olyan személyi sérülésekért vagy anyagi károkért, amelyek a készülék helytelen használata miatt következnek be.

UTASÍTÁSOK AZ ÜVEGTETŐ – FEDÉL HASZNÁLATÁHOZ

FIGYELEM !

Az üvegtető felhevülés következtében megrepedhet. Tető lehajtása előtt kapcsolja ki az összes főzőlapokat (égőfejeket, elektromos főzőlapokat, főzőzónákat)



Üvegtetővel – fedéllel felszerelt tűzhelyeknél, kérem tartsa be a következő utasításokat a tető meghibásodása és megrepedésének elkerülése végett.

Ne kapcsolja be a főzőlapokat (égőfejeket, elektromos főzőlapokat, főzőzónákat), míg a tetőt fel nem nyitja.

Lehajtott tetőt ne használja, tárolófelületként vagy munkaesztalként. Főzésnél ügyeljen arra, hogy az edények ne érjenek az üvegtetőhöz.

Tetőt nyissa fel, teljesen az ütközésig.

Használat után teljesen zárja le a tetőt.

Esetleges, ha szennyeződés keletkezik a tetőről azonnal távolítsa el, vagy a főzés befejeztével és a tető kihűlése után távolítsa el.

Tisztításnál ne használjon agresszív vegyi tisztítóanyagot, ami összekarcolja és elszínezi az üvegtetőt.

FIGYELEM:

- A készülék nem játék és azt csak felnőttek működtethetik, a jelen használati utasításnak megfelelően. Ne hagyjunk gyerekeket felügyelet nélkül abban a helyiségben, ahol a tűzhely elhelyezésre került.
- A gáztűzhely olyan készülék, melynek működése felügyeletet igényel.
- Soha ne csukjuk le a tűzhely tetejét, ha a főzőlap égői, vagy a sütő égője még működik.
- Sütőlemez helyezze a középső vályatba úgy, hogy a tepsik ne érjen a sütő hátsófalához.
- A tepsiben a sínekre helyezhető maximális súly 3 kg, míg a tepsiben a rácsra helyezhető maximális tömeg 7 kg.
- A tepsik nem az élelmiszerek hosszabb ideig (48 órán túl) való tárolására készültek. A hosszabb ideig való tárolásra használjunk megfelelő edényeket.
- Sütőlemez helyezze a középső vályatba úgy, hogy a tepsik ne érjen a sütő hátsófalához.

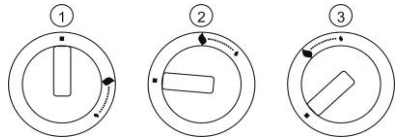
FŐZŐLAP

A FŐZŐLAP ÉGŐINEK MEGGYÚJTÁSA

Nyomjuk a megfelelő égő-vezérlőgombot enyhén a készülék felé és forgassuk el az óramutató járásával ellentétes irányban a „MAXIMÁLIS TELJESÍTMÉNY” helyzetbe. Gyufa vagy más gyújtóeszköz segítségével gyújtunk meg a gázt.

AZ ÉGŐK MEGGYÚJTÁSA NAGYFESZÜLTÉGŰ GÁZGYÚJTÓ GOMBBAL

Nyomjuk a megfelelő égő-vezérlőgombot enyhén a készülék felé és forgassuk el az óramutató járásával ellentétes irányban a „MAXIMÁLIS TELJESÍTMÉNY” helyzetbe. A másik kezünk segítségével nyomjuk meg a vezérlőpanelen lévő gázgyújtó gombot és tartuk lenyomva mindaddig, amíg meg nem gyújtja a lángot.



1. KIKAPCSOLT
2. MAXIMÁLIS TELJESÍTMÉNY
3. TAKARÉK

A FŐZŐLAP ÉGŐINEK ELOLTÁSA

Forgassuk el a választott gombot a „KI” helyzetbe és ellenőrizzük, hogy kialudt-e a láng.



FŐZÉS

- Az ételek gázégőkön való elkészítéséhez használjunk lapos és széles edényeket. Ügyeljünk arra, hogy a égők lángja az edények alját melegítse és ne érjen túl azok peremén.
- A készülék különböző méretű égőkkel rendelkezik. Az optimális (gazdaságos) gázfogyasztás érdekében a javasolt átmérőjű edényeket használjuk:
 - kis égő Ø 120 és Ø 160 mm között,
 - közepes égő Ø 160 és Ø 220 mm között,
 - nagy égő Ø 220 és Ø 280 mm között.
- A vezérlő gomb forgatásával állíthatjuk a melegítési teljesítményt (láng méretét) a „MAXIMÁLIS TELJESÍTMÉNY” pozíció és a „TAKARÉKOS” pozíció között. A „TAKARÉKOS” pozíció eléréséhez a gombot teljesen balra kell fordítani.

Amikor az étel forni kezd, csökkentjük a gáz erejét olyan pozícióra, amely elegendő a kívánt főzési fázis fenntartásához.

RÁCS BEHELYEZÉSE A SÜTŐBE

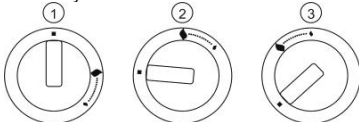


MEGJEGYZÉS:

Mivel az égőfedelek alumínium-ötvözetből készültek nem javasolt azok mosogatógépben való tisztítása.

A SÜTŐ MŰKÖDÉSE

A sütő égőjének gázellátását egy termoelektromos láng-szenzorral biztosított csap végzi. A sütő égőjének teljesítménye csakúgy, mint a sütőtér hőfoka a gomb segítségével a „MAXIMÁLIS TELJESÍTMÉNY” és a „TAKARÉKOS” pozíciók között szabályozható.



1. KIKAPCSOLT
2. MAXIMÁLIS TELJESÍTMÉNY
3. TAKARÉK

A SÜTŐ ÉGŐJÉNEK MEGGYÚJTÁSA

- Nyissuk ki a sütő ajtaját.
- Állítsuk a sütő égőjének vezérlő gombját a „MAXIMUM” helyzetbe és enyhén nyomjuk a készülék felé. Ezzel egyidejűleg tartunk egy gyufát a sütő ajjának nyílásához.

MEGJEGYZÉS:

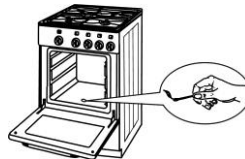
A tűzhely, égésbiztosítóval rendelkezik. A gombnak a „maximális teljesítmény” fokozatra való elfordítása után, a gombot tartása 5 másodpercig benyomva, hogy az égő felmelegítse az égésbiztosíték termoelemét. Felmelegedése után keletkező termoelektrofeszültség, megtartja a biztosíték mágnesét és az égő működésben marad. Gáz elzárása után automatikusan elzáródik a bejövő gáz akkor is, ha a gomb max. teljesítményre vagy takarékra van állítva.

A FŐZŐÉGŐK ELZÁRÁSA

Fordítsák el a megfelelő vezérlőgombot a „Kikapcsol” állásba. Ellenőrizték, hogy a láng elaludt-e.

ÉTELEK SÜTÉSE

- Melegítsük elő a sütőt körülbelül 10-15 perccel azelőtt, hogy a kelt tésztát beletennénk. A sütő vezérlő gombját állítsuk „MAXIMÁLIS TELJESÍTMÉNY” pozícióba.
- Az előmelegítés után helyezzük el az ételt a sütőben. A „MAXIMÁLIS TELJESÍTMÉNY”-en való sütési idő függ az étel típusától és tömegétől. Ifter preheating put the food in the oven. Ezt követően állítsuk a sütő vezérlőgombját a „MINIMÁLIS TELJESÍTMÉNY” pozícióba és tarstuk ott a sütés végéig.
- A jobb sütési eredmény elérése érdekében a rácsot és a rajta lévő tepsit alulról a második sínen helyezzük el.
- A tapasztalatok azt mutatják, hogy a kelt kalács 25-30 perc alatt sül meg, a karácsonyi kalács 45 perc alatt, míg az édes tészta 12-18 perc alatt. Ugyanakkor ezek az értékek csak referenciaértéknek tekintendők és szükséges egyénileg kikísérletezni a megfelelő időtartamot.
- Ha lehetséges, kerüljük a sütő ajtajának nyitogatását a sütési folyamat alatt. Ha a sütő hőfoka változik, az meghosszabbíthatja a sütési időt vagy az étel odaégéséhez vezethet.
- Ha jelentős különbséget érzékelünk a beállított hőfok és a sütő aktuális hőmérséklete között, hívjunk szakembert.



AJÁNLAT:

Amennyiben magasabb süteményt süt (pl. bukta), javasoljuk, hogy a tepsit a buktával helyezze az alumínium sütőlemezre és így mind a kettőt tegye rá a sütőrácsra, melyet becsúsztatunk az alulról a második sínbe.

TISZTÍTÁS ÉS KARBANTARTÁS

Mielőtt bármilyen tisztítást vagy karbantartást végeznénk, kapcsoljunk ki valamennyi vezérlőgombot és hőfok-szagályozót és várjuk meg, amíg a tűzhely teljesen lehűl.



A készülék tisztítása vagy karbantartása során tartsuk be az alábbi előírásokat:

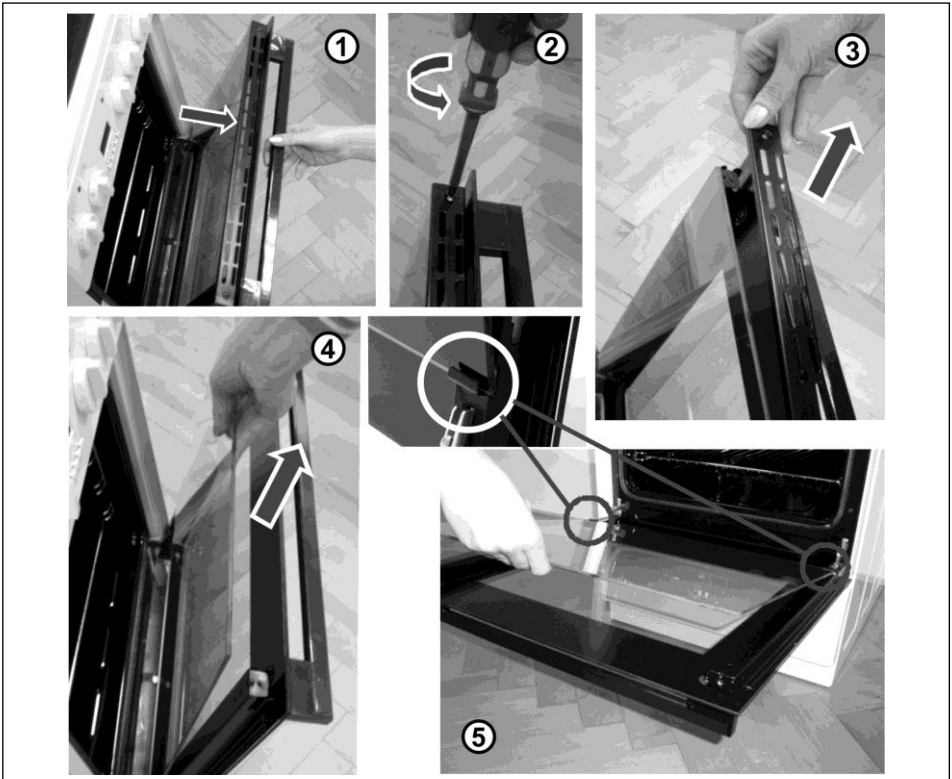
- Állítsunk valamennyi gombot kikapcsolt helyzetbe
- A készülék első oldalán lévő főkapcsolónak kikapcsolt állapotban kell lennie.
- Várjuk meg, amíg a tűzhely lehűl.

A FŐZŐLAP RÁCSA

- Emeljük le a rácsot a főzőlapról és külön mossuk le, vagy tegyük a mosogatógépbe. Miután lemostuk, tegyük vissza a helyére.
- Távolítsuk el az égő részeit (fedél, elosztó) a főzőlapról és áztassuk tisztítószeres meleg vízben 10 percig.
- Miután lemostuk, szárítsuk meg alaposan az égő részeit és ellenőrizzük, hogy valamennyi égőróvátka tiszta-e, majd tegyük vissza az alkatrészeket a helyükre.

SÜTŐ

- A sütő falait nedves szivacs és tisztítószer segítségével tisztíthatjuk meg.
- A sütő falára odaégett makacs szennyeződékek eltávolítására használjuk speciális, zománczott felületek tisztítására való tisztítószer.
- Tisztítás után töröljük szárazra a sütőt.
- A sütőt csak akkor tisztítsuk, ha teljesen lehűt.
- Soha ne használjunk súrolószereket, mert azok megsérthetik a zománczott felületet.
- A sütő tartozékait szivacs és tisztítószer segítségével mossuk le, vagy tegyük a mosogatógépbe (rács, tepsi, stb.). Használhatunk speciális tisztítószereket is a makacs és odaégett szennyeződések eltávolítására.



GARANCIÁLIS FELTÉTELEK

Amennyiben a garanciális időszak alatt bármilyen hiba lép fel a készülékben, ne próbáljuk azt magunk megjavítani, hanem jelentsük be a legközelebbi márkakereskedésnél vagy a vásárlás helyén és győződjünk meg róla, hogy rendelkezünk a lepecsételt Garancialevéllel. Ennek hiányában reklamációnk érvénytelen.

A CSOMAGOLÓANYAGOK TÁROLÁSA

Szállítsuk el a csomagolóanyagokat a helyi, újrahasznosításért felelős gyűjtőhelyre.

Hullámos kartonpapír, csomagolópapír

- adjuk el a gyűjtőhelyeken,

- dobjuk papírgyűjtő konténerbe;

Fa részek - egyéb felhasználás;

- a helyi hulladékgyűjtő szolgálat;

Csomagoló fólia és zacskók

- dobjuk műanyag hulladék gyűjtésére szolgáló kontéerekbe.

ELAVULT KÉSZÜLÉKEK TÁROLÁSA

A készülék tartalmaz olyan értékes részeket, amelyek újra felhasználhatók, vagy feldolgozhatók, tehát ha már nem kívánjuk használni a készüléket, szállítsuk el egy meghatalmazott gyűjtőhelyre.

KÉSZÜLÉK MEGSEMMISÍTÉSE AZ ÉLETTARTAMA LEJÁRTA UTÁN



Ez a készülék az elhasznált villamossági és elektronikai készülékekről szóló 2002/96/EK irányelvnek megfelelő jelölést kapott.

Ez az irányelv a már nem használt készülékek visszavételének és hasznosításának EU-szerte érvényes kereteit határozza meg.

Mivel a készülék olyan értékese anyagokat tartalmaz, amelyek újrahasznosíthatóak, a készüléket MÉH-be vagy kijelölt szemétygyűjtő telepre ajánlatos elszállítani.

ÜZEMBE HELYEZÉSI UTASÍTÁSOK ÉS BEÁLLÍTÁSOK

A beszerelést csak az érvényes helybéli előírásoknak megfelelően lehet elvégezni.

Valamennyi üzembe helyezési, szervizelési és karbantartási munkát szakembernek kell elvégeznie és azok meg kell hogy feleljenek az érvényes szabályoknak, normáknak, előírásoknak és követelményeknek. A készülék üzembe helyezését a Garancialevélben jelölni kell. I

FONTOS FIGYELMEZTETÉS:

Amennyiben a készüléket el szeretnénk mozdítani arról a helyről, ahol üzembe helyezésre került, el kell zárunk a gázt és meg kell szakítanunk az elektromos ellátást.

Üzembe helyezés után a szakembernek a következőket kell elvégeznie:

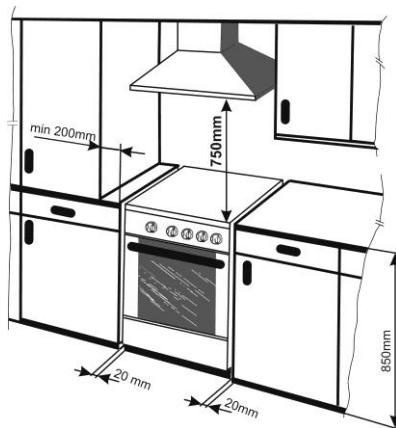
- Szívárgás-ellenőrzés a gáz-csatlakozásoknál és a megfelelő elektromos csatlakozás ellenőrzése.
- A gázégők és beállításaik ellenőrzése (gázégő levegő-ellátása, bemenő teljesítmény, termo-elektromos szenzorok).

Elmagyarázni a fogsztónak a készülék valamennyi funkcióját, különösen a szervizelésre és karbantartásra vonatkozó tudnivalókat.

ELHELYEZÉS

A beszerelést csak az érvényes helybéli előírásoknak megfelelően lehet elvégezni.

- A készülék konyhában való elhelyezésre készült. A tűzhelyet legalább 20m³ méretű konyhában lehet elhelyezni.
- Amennyiben a konyha ennél kisebb (de nem kisebb 15m³-nél) szükséges fedél biztosítása. A hőellenállás tekintetében a tűzhely dobogó, emelvény kivételével bármilyen padlón elhelyezhető.
- minimum 750mm távolság, a gáztört utasításainak megfelelően.



A GÁZVEZETÉKRE TÖRTÉNŐ CSATLAKOZTATÁS

A kapcsolat kell megfelelően alkalmazni a nemzeti szabványoknak és előírásoknak.

GÁZELLÁTÁS

A készüléket csak szakember csatlakoztathatja a gázvezetékre. A csatlakoztatás meg kell hogy feleljen a helyi szabványoknak és követelményeknek. A gázcsövet el kell látni egy

könnyen hozzáférhető zárható csappal, amelyet a tűzhelyhez való csatlakozás előtt kell elhelyezni.

FIGYELMEZTETÉS:

A gázvezetékekkel való munka során (pl. a gáz-hálózatra vagy hajlékony gázcsőre történő csatlakoztatás) mindig használjunk csőfogót, hogy tartani tudjuk a gázcső végét, ezáltal elkerülve az esetleges deformálódást.

HAJLÉKONY CSŐVEL TÖRTÉNŐ CSATLAKOZTATÁS

Ami a biztonsági tömlőt meg kell egyeznie a gáznyomást használat és a hőterhelés. Ajánlott tömlő hossza 1000 - 1500 mm. Minden tömlő van szerelve egy kézikönyvet, amely tartalmazza a csatlakozási módot, megengedett felmelegedés, ellenőrzési és tömlő élet, stb Ezeket az utasításokat be kell tartani. Gas tömlőket meg kell felelnie az EN 1775 és 70401 TPG, a megbízhatóság, és ellenáll a magas hőmérsékletnek, ha ez a követelmény nem teljesül, akkor kell csatlakoztatni elé a beépített tűzvédelmi berendezések és nadprütoková (pl. gumitömlők).

Javasoljuk, hogy a fém-gáz tömlők.

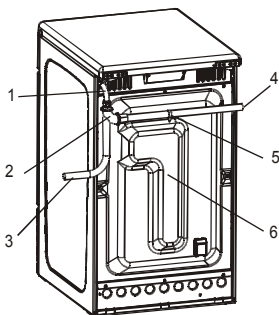
G 30 PROPAN-BUTÁN GÁZRA TÖRTÉNŐ CSATLAKOZTATÁS

A készülék gázvezeték végére G 1/2" való rákötést cső és csőtoldalék segítségével alakítjuk ki, melyek a készülék tartozékai.

Csatlakoztatást előírások szerint kell elvégezni.

FONTOS FIGYELMEZTETÉS:

Bal oldali csatlakoztatás esetén (előlről nézve) a csövet a hátsó takarólap nyílásához erősített kapoccsal kell csatlakoztatni. A rögzítő kapcsot a tartozék-csomagban találhatjuk meg.



1. Csatlakozó-vég
2. Könyök
3. Csatlakozó cső (jobb oldalról történő csatlakoztatás)
4. Csatlakozó cső (bal oldalról történő csatlakoztatás)
5. Rögzítő kapocs
6. A tűzhely hátsó takarólapja

A FŐZŐLAP ÉGŐINEK BEÁLLÍTÁSA

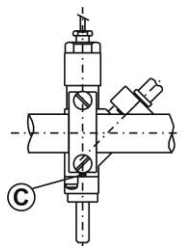
MINIMÁLIS KIMENET BEÁLLÍTÁSA

Mielőtt bármilyen beállítást elkezdenénk, kapcsoljuk le a készüléket az elektromos hálózatról. A beállításokat úgy kell elvégezni, hogy gomb a „TAKARÉKOS” pozícióban legyen.

A minimális gázkimenet beállítása akkor helyes, ha a láng belső kúpja 3-4 mm magas.

Ha ez nem így van, először vegyük le a gombot, majd szorítsuk meg vagy lazítsuk meg a C jelű csavart attól függően, hogy nagyobbra vagy kisebbre szeretnénk állítani a lángot.

A beállításokat úgy kell elvégezni, hogy a gomb végső pozíciója pontosan a minimum pozíció legyen. Propán-butánhoz a C jelű csavart teljesen be kell csavarni.



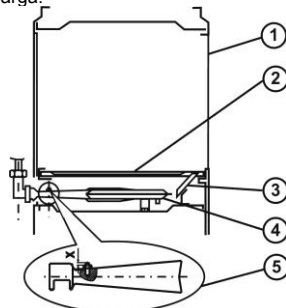
A SÜTŐ ÉGŐJÉNEK BEÁLLÍTÁSAI

ELSŐDLEGES LEVEGŐ BEÁLLÍTÁS

Hogy hozzáférjünk az elsődleges levegő beállító csavarhoz (5), nyissuk ki vagy vegyük le a sütő ajtaját és távolítsuk el a sütő alját (2). A beállító csavar lazításával az elsődleges levegő mennyisége nő, a csavar szorosabbra állításával pedig csökken. A levegő/gáz keverék akkor megfelelő, ha a lángnak kék színe van.

Állítsuk az 5 jelű csavart X értékre a fenti táblázatnak és a számú ábrának megfelelően, majd szorítsuk meg az anyát.

Ellenőrizzük, hogy az égő megfelelően működik-e: a lángnak kéknek és élesnek kell lennie, a csúcsa ne legyen sárga.

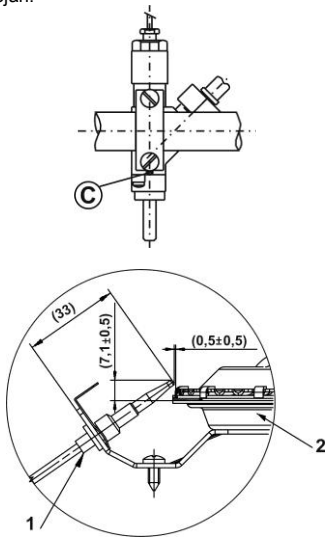


- 1 – Első sütőfal
- 2 – A sütő alja
- 3 – Gyújtócső
- 4 – Sütő égő
- 5 – A sütő égő beállító csavarja

A SÜTŐ ÉGŐ MINIMÁLIS TELJESÍTMÉNYÉNEK BEÁLLÍTÁSA

A művelet elvégzéséhez a következőket tegyük:

- Kapcsoljuk le a tűzhelyt az elektromos hálózatról.
- Távolítsuk el a sütő alját.
- Emeljük le a sütő vezérlő gombját.
- Propán-bután esetében csavarjuk be teljesen a C jelű csavart, míg földgáz esetében csavarjuk ki $\frac{1}{2}$ vagy $\frac{3}{4}$ fordulattal.
- Gyűjtünk meg a sütő égőt és csukjuk be a sütő ajtaját.
- Állítsuk a sütő vezérlőgombját a „MAXIMÁLIS TELJESÍTMÉNY” pozícióba és melegítsük a sütőt 15 percig.
- Ezt követően állítsuk a vezérlőgombot „TAKARÉKOS” pozícióba és a C jelű csavar segítségével állítsuk be a lángot.
- Jobb irányba való forgatással a láng magassága csökken, balra csavarással pedig nő. A beállítás akkor megfelelő, ha a láng teste 3-4 mm magas.
- Helyezzük vissza a gombot és állítsuk kikapcsolt helyzetbe, majd helyezzük vissza a sütő alját.
- Ha a láng-szenzor nem működik megfelelően, ellenőrizzük annak helyzetét a számú ábra alapján.



A láng-szenzor helyzete:

1 – Láng-szenzor ; 2 –Sütő égő;

A GÁZ TÍPUSÁNAK MEGVÁLTOZTATÁSA

A tűzhely más gáztípusra való átállítását csak szakember végezheti el.

A következő folyamatnak megfelelően járjunk el:

- Cseréljük ki valamennyi főzőlap-égő fűvókáját.
- Állítsuk be vagy cseréljük ki a gáznymás-szabályozót, ha felszerelésre került.
- Állítsuk be a sütő és a grill égők elsődleges levegőjét.
- Állítsuk be a „TAKARÉKOS” teljesítmény pozícióját a főzőlap égőre.
- Ragasszuk fel új gázbeállítás-cimkét, és tüntessük fel rajta a fűvókákra vonatkozó információkat is.

A KÉSZÜLÉK MAGASSÁGÁNAK BEÁLLÍTÁSA

A készülék vízszintes fekvésének beállítását négy állítócsavar segítségével végezhetik el, melyek a készülék tartozékai.

Kiemeljük a fiókot a tűzhelyből

- A tűzhelyet az oldalára döntjük
- A négy erre kiképzett nyílásba behelyezzük az anyákat, majd enyhén becsavarjuk a csavarokat
- A tűzhelyet felállítjuk, majd a csavarok segítségével belülről a tárolóterben vízszintes helyzetbe állítjuk

MEGJEGYZÉS:

A készülék magasságának állítása nem szükséges, amennyiben a tűzhely vízszintesen áll, és az elhelyezése ezt nem igényli.

MEGJEGYZÉS

A gyártó fenntartja a jogot arra, hogy kisebb változtatásokat végezzen a használati utasításban, olyan technológiai változtatások eredményeként, amelyek nem befolyásolják a készülék működését.

MEGJEGYZÉS

A gyártó fenntartja annak a jogát, hogy kisebb változtatásokat eszközöljön a használati utasításban, amelyek a termék technológiai módosításából vagy javításából erednek.

Égő	Kicsi	Közepes	Gyors	Sütő égő	
				PS 131 MW0 PS 131 MW1 PS 131 MW2	PS 142 MI
Teljesítmény [kW]	1,10	1,92	2,90	3,30	2,97
Földgáz H (G 20) nyomás 25 mbar					
Fűvókaátmérő [mm]	0,77	1,01	1,22	1,25	1,17
X beállítás [mm]				2	3

Égő	Kicsi	Közepes	Gyors	Sütő égő	
				PS 131 MW0 PS 131 MW1 PS 131 MW2	PS 142 MI
Teljesítmény [kW]	1,00	1,75	2,70	3,0	2,70
Földgáz S (G 25.1) nyomás 25 mbar					
Fűvókaátmérő [mm]	0,8	1,02	1,21	1,30	1,25
X beállítás [mm]				1	1
Propán-bután (G 30) nyomás 30 mbar					
Fűvókaátmérő [mm]	0,50	0,66	0,83	0,82	0,76
X beállítás [mm]				5	3
Gázfogyasztás [g/h]	72,8	127,3	196,5	218,3	196,5

MŰSZAKI ADATOK				
GÁZTŰZHELY	PS 131 MW0	PS 131 MW1	PS 131 MW2	PS 142 MI
Méretek: magasság/szélesség/mélység (mm)	850 / 500 / 605			
Főzőlapok				
Égő bemeneti teljesítmény				
Bal első (kW)	1,10	1,10	1,10	1,10
Bal hátsó (kW)		1,92	1,92	1,92
Jobb hátsó (kW)	2,90	2,90	2,90	2,90
Jobb első (kW)	1,92	1,92	1,92	1,92
Sütő				
Sütő égő (kW)	3,30	3,30	3,30	2,97
Grill égő (kW)				
Világítás (W)				
Nagyfeszültségű szikragyújtás (W)				2
Elektromos bekötés				230 V ~
Teljes bemeneti teljesítmény - elektromos (W)				2
Teljes bemeneti teljesítmény – gáz (kW)	9,22	11,14	11,14	10,81
Min. / max. sütő hőmérséklet	155 / 330° C	155 / 330° C	155 / 330° C	155 / 305° C
Gáztípus	Földgáz H 25 mbar			
Osztály	II ₂ HS3B/P			
Végződő gázszolgáltatás	ISO 228-1/G1/2			

KIEGÉSZÍTŐK	PS 131 MW0	PS 131 MW1	PS 131 MW2	PS 142 MI
Sütőrács	+	+	+	+
Zománcozott tepsi	+	+	+	
Zománcozott sütőlemez				+
Védő fedél				
Magasságállító készlet	+	+	+	+

A különböző modellek különböző kiegészítőkkal rendelkeznek. További kiegészítők (rácsok, tepsik, grill-edények, állítható lábak) a GORENJE üzleteiben és szervizeiben szerezhető be.

TARTOZÉKOK ÉRDEKÉBEN			
Hatch üveg főzőlap - fehér	SAP 254207	Hatch forró tányér festett - fehér	SAP 254190
Hatch üveg főzőlap - barna	SAP 254222	Hatch forró tányér festett - barna	SAP 254204
Garnitúra G25.1 / 25 mbar	SAP 249407	Garnitúra „PB” G 30 / 30 mbar	SAP 249406

MORA MORAVIA, s.r.o., Hlubočky – Mariánské Údolí, Česká republika

SAP 410897hu