

Levenhuk ST Series Stereo Microscopes

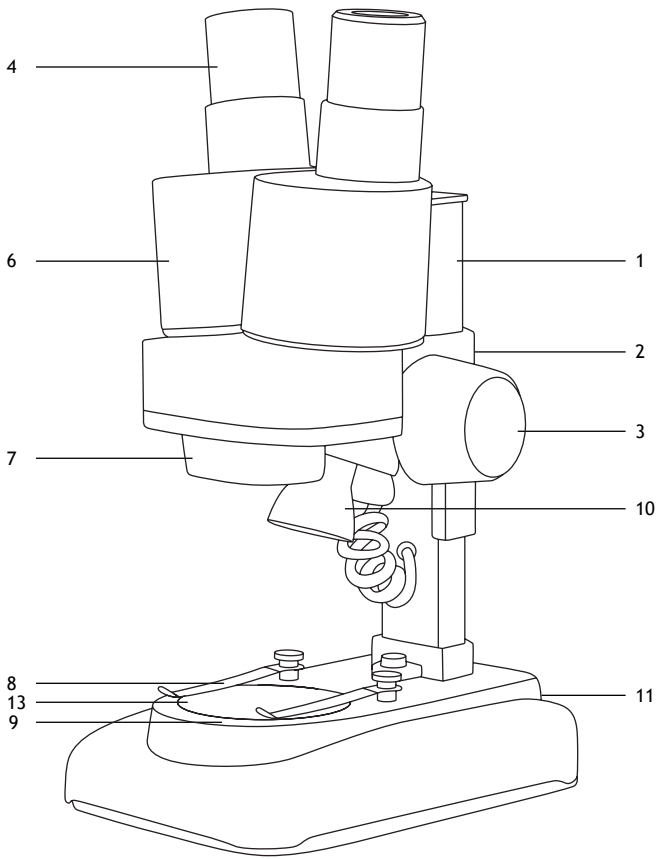
Levenhuk 1ST
Levenhuk 2ST
Levenhuk 3ST
Levenhuk 4ST



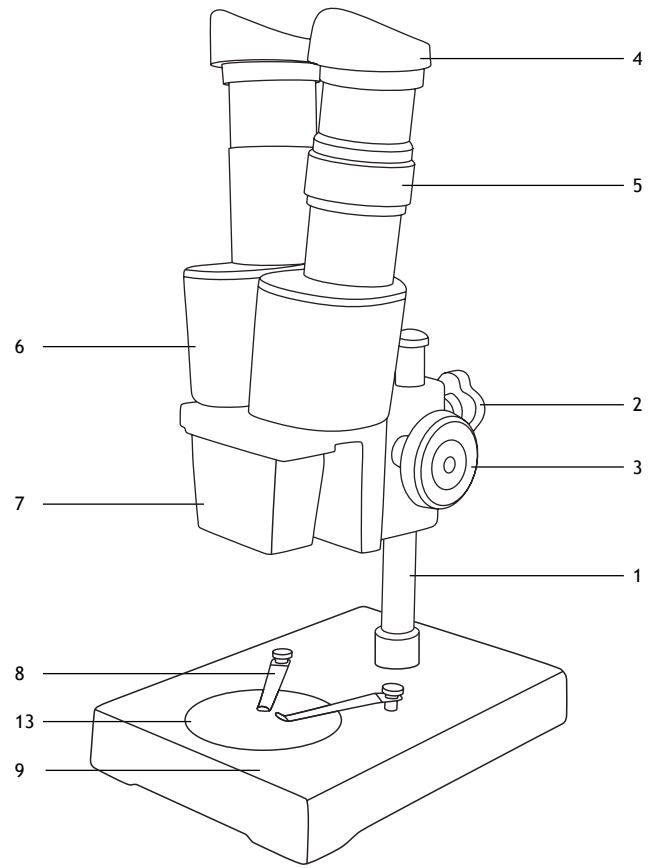
- EN User Manual
- BG Ръководство за потребителя
- CZ Návod k použití
- DE Bedienungsanleitung
- ES Guía del usuario
- HU Használati útmutató
- IT Guida all'utilizzo
- PL Instrukcja obsługi
- PT Manual do usuário
- RU Инструкция по эксплуатации

*Наслади се отблизо
Radost zaostřit
Zoom ran und hab Fun!
Amplie y disfrute
Kellemes nagyítást!
Ingrandisci il divertimento
Radość przybliżania
Dê um zoom na sua emoção
Приближает с удовольствием*

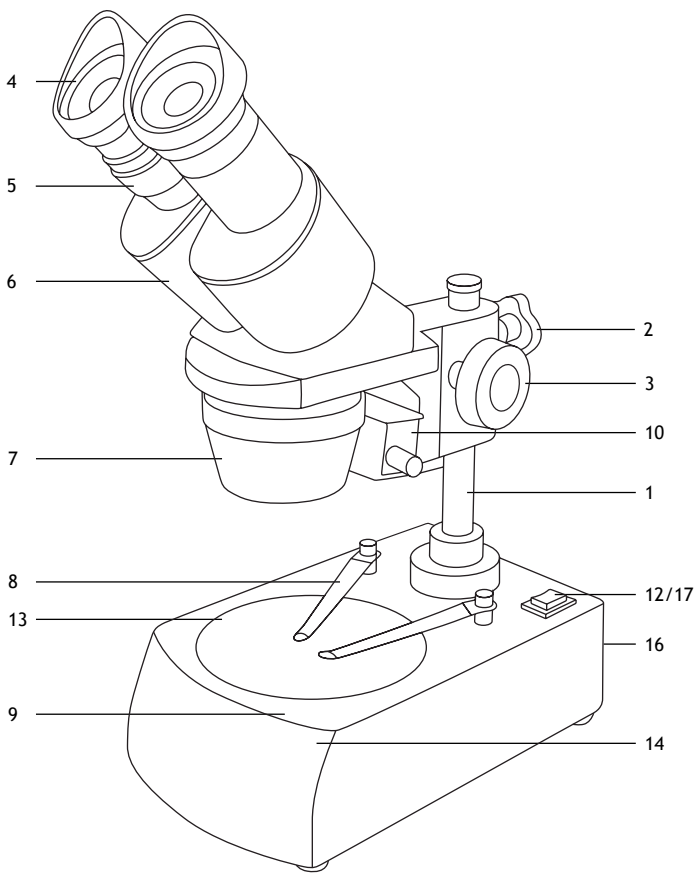
levenhuk
Zoom&Joy



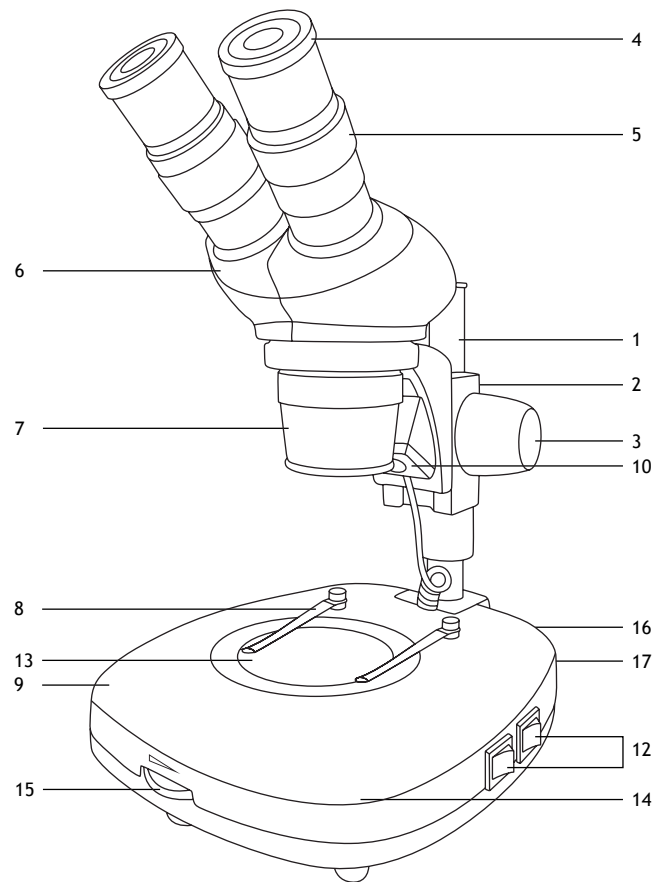
1a. Levenhuk 1ST



1b. Levenhuk 2ST



1c. Levenhuk 3ST



1d. Levenhuk 4ST

EN

1. Pole
2. Locking knob
3. Focus knob
4. Eyepieces
5. Diopter adjustment ring
6. Binocular head
7. Objective(s)
8. Stage clips
9. Stage
10. Upper illumination (reflected light)
11. Battery compartment
12. Illumination switch
13. Glass stage inset
14. Lower illumination (transmitted light, in the base)
15. Brightness adjustment wheel
16. Power connector
17. Power switch

BG

1. Прът на стойката
2. Заклучващ бутон
3. Бутон за фокусиране
4. Окуляри
5. Пръстен за регулиране на диоптъра
6. Бинокулярна глава
7. Обектив(и)
8. Щипки на предметната маса
9. Предметна маса
10. Горно осветление (отразена светлина)
11. Отделение за батериите
12. Ключ за осветлението
13. Стъклена вложка на предметната маса
14. Долно осветление (предавана светлина, в основата)
15. Колело за регулиране на яркостта
16. Съединител за захранването
17. Ключ на захранването

CZ

1. Sloupek
2. Aretační šroub
3. Ostřicí šroub
4. Okuláry
5. Kroužek dioptrické korekce
6. Binokulární hlavice
7. Objektív(y)
8. Svorky pracovního stolku
9. Pracovní stolek
10. Osvětlení odraženým světlem
11. Prostor pro baterie
12. Spínač osvětlení
13. Pracovní stolek se sklem
14. Osvětlení procházejícím světlem (v podstavci)
15. Regulátor nastavení jasu
16. Konektor napájení
17. Hlavní vypínač

DE

1. Stange
2. Verriegelungsknopf
3. Fokussierknopf
4. Okulare
5. Dioptrienring
6. Binokularkopf
7. Objektiv(e)
8. Objektklammern
9. Objektstisch
10. Reflexionslicht-Beleuchtung
11. Batteriefach
12. Beleuchtungsschalter
13. Objektstisch Einlage aus Glas
14. Transmissionslicht-Beleuchtung (in der Basis)
15. Helligkeitsregler
16. Stromanschluss
17. Stromschalter

ES

1. Varilla
2. Tornillo de bloqueo
3. Mando de ajuste del enfoque
4. Oculares
5. Anillo de ajuste dióptrico
6. Cabezal binocular
7. Objetivo(s)
8. Pinzas
9. Platina
10. Iluminación de luz reflejada
11. Compartimento de la batería
12. Iluminación interruptor
13. Inserto de cristal para la platina
14. Iluminación de luz transmitida (en la base)
15. Rueda de ajuste de brillo
16. Conector de alimentación
17. Interruptor de conexión eléctrica

HU

1. Rúd
2. Rögzítógomb
3. Fókuszállító gomb
4. Szemlencsék
5. Dioptria-állító gyűrű
6. Kétszemes fejrész
7. Objektív(ek)
8. Tárgyasztal csíptetői
9. Tárgyasztal
10. Felső világítás (visszavert fény)
11. Elemtartó rekesz
12. Világítás-kapcsoló
13. Üveges tárgyasztal betét
14. Alsó világítás (áteső fény, a talapzatban)
15. Fényerő szabályzókerék
16. Hálózati csatlakozó
17. Főkapcsoló

IT

1. Colonna
2. Manopola di bloccaggio
3. Manopola della messa a fuoco
4. Oculari
5. Ghiera di regolazione diottrica
6. Testata binoculare
7. Obiettivo/i
8. Mollette del tavolino
9. Tavolino
10. Illuminazione superiore (luce riflessa)
11. Comparto delle batterie
12. Interruttore illuminazione
13. Inserto in vetro per il tavolino
14. Illuminazione inferiore (luce trasmessa, alla base dello stativo)
15. Rotella regolazione luminosità
16. Presa di alimentazione
17. Interruttore dell'alimentazione

PL

1. Statyw
2. Pokrętło blokujące
3. Pokrętło ustawiania ostrości
4. Okulary
5. Pierścień regulacji dioptrii
6. Głowica dwukularowa
7. Obiektyw(y)
8. Zaciski stolika
9. Stolik
10. Źródło światła odbitego
11. Komora baterii
12. Włącznik oświetlenia
13. Stolik ze szkła
14. Źródło światła przechodzącego (w podstawie)
15. Pokrętło regulacji jasności
16. Złącze zasilania
17. Wyłącznik

PT

1. Polo
2. Botão de bloqueio
3. Botão de focagem
4. Oculares
5. Anel de ajuste de dioptria
6. Cabeça binocular
7. Objetiva(s)
8. Pinças da platina
9. Platina
10. Iluminação superior (luz refletida)
11. Compartimento da bat-eria
12. Interruptor de ilu-minação
13. Área de inserção de vidro da platina
14. Iluminação inferior (luz transmitida, na base)
15. Roda de ajuste do brilho
16. Conector de alimentação
17. Interruptor de alimen-tação

RU

1. Штатив
2. Стопорный винт
3. Ручка фокусировки
4. Окуляры
5. Диоптрийное кольцо
6. Бинокулярная насадка
7. Обьектив(ы)
8. Зажимы для фиксации препарата
9. Предметный столик
10. Блок верхней подсветки (отраженный свет)
11. Батарейный отсек
12. Переключатель подсветки
13. Предметное стекло для столика
14. Блок нижней подсветки (находится в основании)
15. Кольцо регулировки яркости
16. Гнездо сетевого адаптера
17. Переключатель питания

Levenhuk ST Series Stereo Microscopes

Please read this manual carefully before using your microscope for the first time.

EN

General Information

Levenhuk 1ST, Levenhuk 2ST, Levenhuk 3ST and Levenhuk 4ST microscopes were designed to be used during assembly of intricate equipment, including electronics; for school experiments and scientific research. All models may be found in schools and research institutes, at home and in manufacturing plants.

Using the microscope

Illumination (Levenhuk 1ST, Levenhuk 3ST, Levenhuk 4ST)

Plug your microscope into a power source or insert batteries, turn it on and choose the required illumination source. If your microscope is fitted with brightness control, you can also choose the brightness level of illumination.

Stage inset glass

- Frosted glass stage inset may be used for observations of transparent specimens or thin slices of objects. Place it on the stage and secure it in place with the locking screw. Lower illumination source should be used during observations with this glass stage inset.
- The kit of your new microscope may also include a black and white glass stage inset. Normally, you would want to use the white side; however, if a specimen is very bright, or colored white, you should use the black side for additional contrast. Upper illumination source should be used during observations with this glass stage inset. Before installing the black and white glass make sure to remove the frosted glass from the stage.

Preparations

Place a specimen in the center of a blank slide, put the slide on the stage and lock it in place with stage clips.

Eyecups

For additional comfort during observations you can use rubber eyecups on both eyepieces.

Focusing, diopter adjustment, interpupillary distance

Place a slide on the stage and lock it in place with stage clips. Loosen the locking knob on the microscope pole and slide the head up or down into a desired position and retighten the locking knob. Look through the right eyepiece and turn the objective lens handle until you see the specimen in your field of view. Afterwards, turn the focus knob until the image is sharp and clear. Look through the left eyepiece and rotate the diopter adjustment ring until the image is sharp and clear. Do not adjust focus during diopter adjustment! Upon completing this process, look through both eyepieces, hold them with your hands and bring them closer or move them apart until a double image turns into a single image.

Changing objective lenses

Levenhuk 3ST and Levenhuk 4ST has a revolving nosepiece with two objective lenses. To switch between them, you have to rotate the nosepiece.

Changing lamps

CAUTION! Before changing a lamp or a fuse make sure the microscope is unplugged from a power source. Also, wait until the lamp cools down.

Changing the upper illumination lamp

Loosen the locking screw on the upper illumination housing and remove the light socket from within. Replace the old lamp with a new one and put the light socket back. Retighten the locking screw.

Changing the lower illumination lamp

Loosen the locking screw on the stage and remove the glass. Remove the old lamp from the light socket and replace it with a new one. Put the glass back in its place and retighten the locking screw.

Changing the fuse replacement

The fuse box is located on the bottom of the microscope base. Remove the cover and replace the old fuse with a new fuse.

Specifications

	Levenhuk 1ST	Levenhuk 2ST	Levenhuk 3ST	Levenhuk 4ST
Head	binocular, vertical		binocular, inclined at 45°	
Optics material	optical glass			
Magnification	20x	40x	20–40x	
Eyepiece tube diameter	23.2mm			30mm
Eyepieces	WF10x (2pcs)			
Objectives	2x	4x	2x, 4x	
Working distance	65mm	60mm	57mm	130mm
Interpupillary distance	55–75mm	60mm	60mm	55–75mm
Glass stage inset	50mm, with stage clips, white stage plate	50mm, with stage clips, double-sided (black and white, plastic) stage plate	90mm, matte glass stage with stage clips, additional double-sided (black and white, plastic) stage plate	95mm, matte glass stage with stage clips, additional double-sided (black and white, plastic) stage plate
Eyepiece diopter adjustment	–	±5 D		
Focus	coarse, 35mm	coarse, 40mm		coarse, 35mm
Power supply	2pcs AA batteries (not included in the kit)	–	220V/50Hz or 110V/60Hz (optional)	
Illumination	upper (0.06W LED)	natural illumination	upper and lower halogen, 10W	upper (1W LED) lower (2W LED)
Operating temperature range	–5...40 °C (23...104 °F)			5...35 °C (41...95 °F)
Additional accessories	dust cover	rubber eyecups (2pcs)	rubber eyecups (2pcs), backup halogen lamp 12V/10W	rubber eyecups (2pcs), dust cover

The manufacturer reserves the right to make changes to the product range and specifications without prior notice.



Caution: Please refer to the specifications table for the correct mains voltage and never attempt to plug a 110V device into 220V outlet and vice versa without using a converter. Remember that mains voltage in the U.S. and Canada is 110V and 220–240V in most European countries.

Care and maintenance

- **Never, under any circumstances, look directly at the Sun, another bright source of light or at a laser through this device, as this may cause PERMANENT RETINAL DAMAGE and may lead to BLINDNESS.**
- Take necessary precautions when using the device with children or others who have not read or who do not fully understand these instructions.
- After unpacking your microscope and before using it for the first time check for integrity and durability of every component and connection.
- Do not try to disassemble the device on your own for any reason. For repairs and cleaning of any kind, please contact your local specialized service center.
- Protect the device from sudden impact and excessive mechanical force. Do not apply excessive pressure when adjusting focus. Do not overtighten the locking screws.
- Do not touch the optical surfaces with your fingers. To clean the device exterior, use only special cleaning wipes and special optics cleaning tools from Levenhuk. Do not use any corrosive or acetone-based fluids to clean the optics.
- Abrasive particles, such as sand, should not be wiped off lenses, but instead blown off or brushed away with a soft brush.
- Do not use the device for lengthy periods of time, or leave it unattended in direct sunlight. Keep the device away from water and high humidity.
- Be careful during your observations, always replace the dust cover after you are finished with observations to protect the device from dust and stains.
- If you are not using your microscope for extended periods of time, store the objective lenses and eyepieces separately from the microscope.
- Store the device in a dry, cool place away from hazardous acids and other chemicals, away from heaters, open fire and other sources of high temperatures.
- When using the microscope, try not to use it near flammable materials or substances (benzene, paper, cardboard, plastic, etc.), as the base may heat up during use, and might become a fire hazard.
- Always unplug the microscope from a power source before opening the base or changing the illumination lamp. Regardless of the lamp type (halogen or incandescent), give it some time to cool down before trying to change it, and always change it to a lamp of the same type.
- Always use the power supply with the proper voltage, i.e. indicated in the specifications of your new microscope. Plugging the instrument into a different power outlet may damage the electric circuitry of the microscope, burn out the lamp, or even cause a short circuit.
- **Seek medical advice immediately if a small part or a battery is swallowed.**

Battery safety instructions

- Always purchase the correct size and grade of battery most suitable for the intended use.
- Always replace the whole set of batteries at one time; taking care not to mix old and new ones, or batteries of different types.
- Clean the battery contacts and also those of the device prior to battery installation.
- Make sure the batteries are installed correctly with regard to polarity (+ and –).
- Remove batteries from equipment that is not to be used for an extended period of time.
- Remove used batteries promptly.
- Never short-circuit batteries as this may lead to high temperatures, leakage, or explosion.
- Never heat batteries in order to revive them.
- Remember to switch off devices after use.
- Keep batteries out of the reach of children, to avoid risk of ingestion, suffocation, or poisoning.
- Do not disassemble batteries.
- Utilize used batteries as prescribed by your country laws.

Levenhuk International Lifetime Warranty

All Levenhuk telescopes, microscopes, binoculars and other optical products, except for accessories, carry a **lifetime warranty** against defects in materials and workmanship. Lifetime warranty is a guarantee on the lifetime of the product on the market. All Levenhuk accessories are warranted to be free of defects in materials and workmanship for **six months** from date of retail purchase. The warranty entitles you to free repair or replacement of the Levenhuk product in any country where a Levenhuk office is located if all warranty conditions are met.

For further details please visit our web site: www.levenhuk.com/warranty

If warranty problems arise, or if you need assistance in using your product, contact the local Levenhuk branch.

Стереомикроскопи Levenhuk серия ST

Моля, прочетете внимателно това ръководство, преди да използвате Вашия микроскоп за първи път.

BG

Микроскопите Levenhuk 1ST, Levenhuk 2ST, Levenhuk 3ST и Levenhuk 4ST са предназначени за употреба при сглобяване на сложно оборудване, включително електроника; за експерименти в училище и за научни изследвания. Всички модели могат да се видят в училища и изследователски институти, у дома и в производствени предприятия.

Използване на микроскопа

Осветление (Levenhuk 1ST, Levenhuk 3ST, Levenhuk 4ST)

Включете микроскопа си в захранващ източник или вкарайте батерии, включете го и изберете необходимия източник на осветление. Ако Вашият микроскоп има регулиране на яркостта, можете също да изберете нивото на яркост на осветлението.

Стъклена вложка на предметната маса

- За наблюдения на прозрачни образци или на тънки срезове на обекти може да се използва вложка от матирано стъкло. Поставете я върху предметната маса и я закрепете на място чрез заключващия винт. При наблюденията с тази стъклена вложка на предметната маса трябва да се използва източник на долно осветление.
- Наборът на новия микроскоп може да включва също стъклена вложка на предметната маса с бяла и черна страна. Обикновено бихте използвали бялата страна, ако обаче образецът е много светъл или оцветен в бяло, тогава трябва да използвате черната страна за допълнителен контраст. При наблюденията с тази стъклена вложка на предметната маса трябва да се използва източник на горно осветление. Преди да монтирате стъклената вложка с бяла и черна страна, не пропускате да махнете матовото стъкло от предметната маса.

Подготовка

Поставете образец в центъра на чисто предметно стъкло, поставете същото върху предметната маса и го фиксирайте на място с щипките на предметната маса.

Чашки на окулярите

За допълнително удобство при наблюденията можете да използвате гумени чашки на двата окуляра.

Регулиране на фокуса, регулиране на диоптъра, разстояние между окулярите

Поставете предметното стъкло върху предметната маса и го фиксирайте на място чрез щипките на предметната маса. Разхлабете заключващия бутон към пръта на стойката на микроскопа и плъзнете главата нагоре или надолу в желаната позиция, и затегнете заключващия бутон. Погледнете през десния окуляр и въртете ръчката на лещата на обектива, докато видите образа във Вашето зрително поле. След това въртете бутон за фокусиране, докато изображението стане остро и ясно. Погледнете през левия окуляр и въртете пръстена за регулиране на диоптъра, докато изображението стане остро и ясно. Не регулирайте фокуса по време на регулирането на диоптъра! След като завършите този процес, погледнете през двата окуляра, хванете ги с ръце и ги приближавайте или раздалечавайте, докато двойното изображение не се слее в едно.

Смяна на лещите на обектива

Levenhuk 3ST и Levenhuk 4ST имат револверна глава с две лещи на обектива. За превключване между тях трябва да завъртите главата.

Смяна на лампите

ВНИМАНИЕ! Преди да смените лампа или предпазител, се уверете, че микроскопът е изключен от захранващия източник. Освен това изчакайте, докато лампата изстине.

Смяна на лампата на горното осветление

Разхлабете заключващия винт на корпуса на горното осветление и извадете цокъла на лампата от него. Сменете старата лампа с нова и поставете цокъла на лампата обратно. Затегнете заключващия винт.

Смяна на лампата на долното осветление

Развийте заключващия винт на предметната маса и махнете стъклото. Извадете старата лампа от цокъла и я сменете с нова. Върнете стъклото на мястото му и затегнете заключващия винт.

Смяна на предпазителя

Кутията за предпазителя се намира на дъното на основата на микроскопа. Отстранете капака и сменете стария предпазител с нов.

Спецификации

	Levenhuk 1ST	Levenhuk 2ST	Levenhuk 3ST	Levenhuk 4ST
Глава	бинокулярна, вертикално		бинокулярна, наклонена на 45°	
Материал на оптиката	оптично стъкло			
Увеличение	20x	40x	20–40x	
Диаметър на тръбата на окуляра	23,2 mm			30 mm
Окуляри	WF10x (2 бр.)			
Обективи	2x	4x	2x, 4x	
Работна дистанция	65 mm	60 mm	57 mm	130 mm
Разстояние между окулярите	55–75 mm	60 mm	60 mm	55–75 mm
Стъклена вложка на предметната маса	50 mm, с щипки на предметната маса, бяла плоча на работната маса	50 mm, с щипки на предметната маса, двустранна (с черна и бяла страна, пластмасова) плоча на предметната маса	90 mm, предметна маса от матирано стъкло с щипки на предметната маса, допълнителна двустранна (с черна и бяла страна, пластмасова) плоча на предметната маса	95 mm, предметна маса от матирано стъкло с щипки на предметната маса, допълнителна двустранна (с черна и бяла страна, пластмасова) плоча на предметната маса
Регулиране на диоптъра на окуляра	–	±5 D		
Система за фокусиране	груба, 35 mm	груба, 40 mm		груба, 35 mm
Източник на захранване	2 бр. батерии AA (не са включени в комплекта)	–	220 V/50 Hz или 110 V/60 Hz (опция)	
Осветление	горно (0,06 W LED)	естествено осветление	горно и долно халогенно осветление, 10 W	горно (1 W LED) долно (2 W LED)
Диапазон на работната температура	–5...40° C			5...35° C
Допълнителни принадлежности	покривало против прах	гумени чашки на окуляри (2 бр.)	гумени чашки на окуляри (2 бр.), помощна халогенна лампа 12 V/10 W	гумени чашки на окуляри (2 бр.), покривало против прах

Производителят си запазва правото да извършва промени по продуктовата гама и спецификациите без предизвестие.



Внимание: моля, вижте в таблицата с техническите спецификации правилното мрежово напрежение и никога не се опитвайте да включите устройство за 110 V в захранващо гнездо за 220 V изход и обратно, без да използвате преобразувател. Не забравяйте, че мрежовото напрежение в САЩ и Канада е 110 V и 220–240 V в повечето европейски страни.

Грижи и поддръжка

- Никога и при никакви обстоятелства не гледайте директно към слънцето, друг ярък източник на светлина или лазер през това устройство, тъй като това може да предизвика **ПЕРМАНЕНТНО УВРЕЖДАНЕ НА РЕТИНАТА** и може да доведе до **СЛЕПОТА**.
- Предприемете необходимите превантивни мерки при използване на това устройство от деца или други, които не са прочели или които не са разбрали напълно тези инструкции.
- След като разопаковате Вашия микроскоп и преди да го използвате за първи път, проверете дали всички компоненти и връзки са здрави и с ненарушена цялост.
- Не се опитвайте да разглобявате устройството самостоятелно. За всякакви ремонти се обръщайте към местния специализиран сервизен център.
- Предпазвайте устройството от внезапни удари и прекомерна механична сила. Не прилагайте прекомерен натиск при настройване на фокусирането. Не пренатягайте заключващите винтове.
- Не пипайте повърхностите на оптиката с пръсти. За почистване на отвън, използвайте само специални кърпички и течности за почистване на оптика от Levenhuk. Не използвайте корозивни течности или такива на основата на ацетон за почистване на оптиката.
- Абразивните частици, като напр. пясък, не трябва да бъдат забърсвани от лещите, а трябва да бъдат издухвани или изчетквани с мека четка.
- Не използвайте устройството за продължителни периоди от време и не го оставяйте без надзор на директна слънчева светлина. Пазете устройството далече от вода и висока влажност.
- Бъдете внимателни по време на наблюдения, винаги поставяйте покривалото против прах обратно на мястото му, след като сте приключили с наблюдението, за да предпазите устройството от прах и поява на петна.
- Ако не използвате Вашия микроскоп за продължителни периоди от време, съхранявайте лещите на обектива и окулярите отделно от микроскопа.
- Съхранявайте устройството на сухо и хладно място, далеч от опасни киселини и други химикали, далеч от отоплителни уреди, открит огън и други източници на високи температури.
- Когато използвате микроскопа, опитайте да не го използвате в близост до запалими материали или вещества (бензен, хартия, картон, пластмаса и т.н.), тъй като основата може да се нагрее по време на употреба и може да възникне опасност от пожар.
- Винаги изключвайте микроскопа от източника на захранване, преди да отворите основата или да смените осветителната лампа. Независимо от вида на лампата (халогенна или с нажежаема жичка) я оставете да се охлади за кратко, преди да опитате да я смените, и винаги я сменяйте с лампа от същия тип.
- Винаги използвайте захранване с подходящо напрежение, т.е. посоченото в спецификациите на Вашия нов микроскоп. Включването на инструмента в електрически контакт с различно напрежение ще повреди електрическата верига на микроскопа, ще изгори лампата или може дори да причини късо съединение.
- **Потърсете веднага медицинска помощ, ако погълнете малка част или батерия.**

Инструкции за безопасност на батериите

- Винаги купувайте батерии с правилния размер и характеристики, които са най-подходящи за предвидената употреба.
- Винаги сменяйте всички батерии едновременно, като внимавате да не смесите стари и нови или батерии от различен тип.
- Почистете контактите на батериите, както и тези на устройството, преди да поставите батериите.
- Уверете се, че батериите са поставени правилно по отношение на полярността (+ и –).
- Извадете батериите от оборудването, ако то няма да бъде използвано продължителен период от време.
- Извадете използваните батерии незабавно.
- Никога не свързвайте батерии накъсо, тъй като това може да доведе до високи температури, теч или експлозия.
- Никога не загрявайте батерии, опитвайки се да ги използвате допълнително време.
- Не забравяйте да изключите устройствата след употреба.
- Дръжте батериите далеч от достъпа на деца, за да избегнете риск от поглъщане, задушаване или отравяне.

Международна доживотна гаранция от Levenhuk

Всички телескопи, микроскопи, бинокли и други оптични продукти от Levenhuk, с изключение на аксесоарите, имат **доживотна гаранция** за дефекти в материалите и изработката. Доживотната гаранция представлява гаранция, валидна за целия живот на продукта на пазара. За всички аксесоари Levenhuk се предоставя гаранция за липса на дефекти на материалите и изработката за период от **две години** от датата на покупка на дребно. Levenhuk ще ремонтира или замени всеки продукт или част от продукт, за които след проверка от страна на Levenhuk се установи наличие на дефект на материалите или изработката. Задължително условие за задължението на Levenhuk да ремонтира или замени такъв продукт е той да бъде върнат на Levenhuk заедно с документ за покупка, който е задоволителен за Levenhuk.

Тази гаранция не покрива консумативи, като крушки (електрически, LED, халогенни, енергоспестяващи или други типове лампи), батерии (акумулаторни и неакумулаторни), електрически консумативи и т.н.

За повече информация посетете нашата уебстраница: www.levenhuk.bg/garantsiya

Ако възникнат проблеми с гаранцията или ако се нуждаете от помощ за използването на Вашия продукт, свържете се с местния представител на Levenhuk.

Stereo mikroskopy řady Levenhuk ST

Před prvním použitím mikroskopu si pečlivě přečtěte tento návod.

CZ

Mikroskopy Levenhuk 1ST, Levenhuk 2ST, Levenhuk 3ST a Levenhuk 4ST byly zkonstruovány pro použití při sestavování složitých zařízení, včetně elektroniky, pro školní experimenty a vědecký výzkum. Tyto modely lze nalézt na školách a ve vědeckých institucích, v domácnostech i ve výrobních závodech.

Práce s mikroskopem

Osvětlení (Levenhuk 1ST, Levenhuk 3ST, Levenhuk 4ST)

Mikroskop připojte ke zdroji napájení nebo vložte baterie, zapněte jej a vyberte požadovaný zdroj osvětlení. Je-li váš mikroskop vybaven regulací jasu, můžete nastavit i úroveň jasu osvětlení.

Skleněná vložka pracovního stolku

- Pracovní stůl s matným sklem lze použít k pozorování transparentních preparátů nebo tenkých řezů objektů. Položte jej na pracovní stůl a upevněte na místě pojistným šroubem. Při pozorování na tomto skleněném pracovním stolek by se mělo používat spodní osvětlení.
- Sada vašeho nového mikroskopu může také obsahovat pracovní stůl s černým a bílým sklem. V běžných situacích byste použili bílou stranu, avšak je-li preparát velmi jasný nebo má bílou barvu, měli byste v zájmu vyššího kontrastu použít černou stranu. Při pozorování s tímto skleněným pracovním stolek by se mělo používat horní osvětlení. Před instalací černého a bílého skla z pracovního stolku vyjměte matné sklo.

Příprava

Preparát umístěte do středu čistého sklíčka, sklíčko položte na pracovní stůl a zajistěte je svorkami.

Očnice

Pro vyšší pohodlí při pozorování můžete na obou okulárech použít pryžové očnice.

Zaostření, dioptrická korekce, vzdálenost mezi tubusy

Položte sklíčko na pracovní stůl a upevněte je svorkami. Uvolněte pojistný šroub na sloupku mikroskopu, hlavici přesuňte nahoru nebo dolů do požadované polohy a pojistný šroub znovu utáhněte. Podívejte se přes pravý okulár a otáčejte rukojetí objektivu, dokud preparát nevidíte v zorném poli. Pak otáčejte ostřicím knoflíkem, dokud není obraz ostrý a jasný. Podívejte se přes levý okulár a otáčejte kroužkem dioptrické korekce, dokud není obraz ostrý a jasný. Při dioptrické korekci neupravujte zaostření! Po dokončení tohoto procesu se podívejte přes oba okuláry, uchopte je rukama a přiblížte k sobě nebo oddalte od sebe, dokud se dvojí obraz nesloučí v jediný.

Výměna čoček objektivu

Levenhuk 3ST a Levenhuk 4ST je opatřen otočnou hlavici se dvěma objektivy. K jejich výměně je nutné pootočit nosičem objektivů.

Výměna žárovek a pojistek

UPOZORNĚNÍ! Před výměnou žárovky nebo pojistky se ujistěte, zda je mikroskop odpojen od zdroje napájení. Dále vyčkejte do vychladnutí žárovky.

Výměna žárovky v horním osvětlení

Uvolněte pojistný šroub na krytu horního osvětlení a zevnitř vyjměte patici žárovky. Vyměňte starou žárovku za novou a patici zasuňte zpět. Znovu utáhněte pojistný šroub.

Výměna žárovky v dolním osvětlení

Uvolněte pojistný šroub na pracovním stolek a sundejte sklo. Vyjměte starou žárovku z patice a vyměňte ji za novou. Uložte pracovní stůl zpět na místo a znovu utáhněte pojistný šroub.

Výměna pojistky

Pojistková skříň se nachází ve spodní části podstavce mikroskopu. Sejměte kryt a vyměňte starou pojistku za novou.

Technické údaje

	Levenhuk 1ST	Levenhuk 2ST	Levenhuk 3ST	Levenhuk 4ST
Hlavice	binokulární, vertikální		binokulární, se sklonem 45°	
Materiál optiky	optické sklo			
Zvětšení	20x	40x	20–40x	
Průměr tubusu okuláru	23,2 mm			30 mm
Okuláry	WF10x (2 kusy)			
Objektivy	2x	4x	2x, 4x	
Pracovní vzdálenost	65 mm	60 mm	57 mm	130 mm
Mezipupilární vzdálenost	55–75 mm	60 mm	60 mm	55–75 mm
Pracovní stolek se sklem	50 mm, stolek s upínacími svorkami, bílá deska stolku	50 mm, stolek s upínacími svorkami, oboustranná deska stolku (černá a bílá, plast)	90 mm, stolek z matného skla s upínacími svorkami, dodatečná oboustranná deska stolku (černá a bílá, plast)	95 mm, stolek z matného skla s upínacími svorkami, dodatečná oboustranná deska stolku (černá a bílá, plast)
Kroužek dioptrické korekce	–	±5 D		
Zaostření	hrubé, 35 mm	hrubé, 40 mm		hrubé, 35 mm
Napájení	2 baterie AA (není v soupravě)	–	220V/50Hz nebo 110V/60Hz (volitelně)	
Osvětlení	horní (0,06 W LED)	přirozené osvětlení	horní a dolní, halogenové žárovky 10W	horní (1W LED) dolní (2W LED)
Rozsah teplot	–5...40 °C			5...35 °C
Další příslušenství	kufřík	pryžové očníce (2 kusy)	pryžové očníce (2 kusy), náhradní halogenová žárovka 12V/10W	pryžové očníce (2 kusy), kufřík

Výrobce si vyhrazuje právo bez předchozího upozornění měnit sortiment a specifikace výrobků.



Upozornění: Správné síťové napětí naleznete v tabulce technických parametrů. Bez použití měniče se nikdy nepokoušejte připojit zařízení dimenzované na napětí 220 V do zásuvky poskytující napětí 110 V a opačně. Mějte na paměti, že síťové napětí ve většině evropských zemí je 220–240 V, zatímco v USA a v Kanadě je to 110 V.

Péče a údržba

- **Nikdy, za žádných okolností se tímto přístrojem nedívejte přímo do slunce, jiného světelného zdroje nebo laseru, neboť hrozí nebezpečí TRVALÉHO POŠKOZENÍ SÍTNICE a případně i OSLEPNUTÍ.**
- Při použití tohoto přístroje dětmi nebo osobami, které tento návod nečetly nebo s jeho obsahem nebyly plně srozuměny, uplatněte nezbytná preventivní opatření.
- Po vybalení mikroskopu a před jeho prvním použitím zkontrolujte neporušenost jednotlivých komponent a spojů.
- Nepokoušejte se přístroj sami rozebírat. S opravami veškerého druhu se obračejte na své místní specializované servisní středisko.
- Přístroj chraňte před prudkými nárazy a nadměrným mechanickým namáháním. Při zaostřování nevyvíjejte nadměrný tlak. Neutahujte šrouby konstrukce příliš silně.
- Nedotýkejte se svými prsty povrchů optických prvků. K vyčištění vnějších částí přístroje používejte výhradně speciální čisticí ubrousky a speciální nástroje k čištění optiky dodávané společností Levenhuk. K čištění optiky nepoužívejte žádné žíraviny ani kapaliny na acetonové bázi.
- Abrazivní částice, například písek, by se neměly z čoček otírat, ale sfouknout nebo smést měkkým kartáčkem.
- Přístroj příliš dlouho nepoužívejte ani neponechávejte bez dozoru na přímém slunci. Chraňte přístroj před stykem s vodou.
- Při pozorování dbejte na opatrnost; po skončení pozorování vždy nasad'te ochranný kryt, abyste mikroskop ochránili před prachem a jiným znečištěním.
- Pokud svůj mikroskop nebudete delší dobu používat, uložte čočky objektivu a okuláru odděleně od samotného mikroskopu.
- Přístroj ukládejte na suchém, chladném místě, mimo dosah nebezpečných kyselin nebo jiných chemikálií, topných těles, otevřeného ohně a jiných zdrojů vysokých teplot.
- Mikroskop nepoužívejte v blízkosti hořlavých materiálů nebo látek (benzín, papír, lepenka, plast apod.), neboť stativ se může při práci zahřívat a vyvolávat riziko požáru.
- Před otevřením stativu nebo výměnou žárovky osvětlení vždy mikroskop odpojte od zdroje napájení. Bez ohledu na typ žárovky (halogenová nebo obyčejná) ji nechejte před výměnou nějakou dobu vychladnout a vždy ji vyměňujte za žárovku stejného typu.
- Vždy používejte napájení o správném napětí tak, jak je uvedeno v technických údajích vašeho nového mikroskopu. Připojení přístroje do odlišné zásuvky může vést k poškození elektronických obvodů mikroskopu, spálení žárovky nebo dokonce vyvolat zkrat.
- Při náhodném požití malé součásti nebo baterie ihned vyhledejte lékařskou pomoc.

Bezpečnostní pokyny týkající se baterií

- Vždy nakupujte baterie správné velikosti a typu, které jsou nejvhodnější pro zamýšlený účel.
- Při výměně vždy nahrazujte celou sadu baterií a dbejte na to, abyste nemíchali staré a nové baterie, případně baterie různých typů.
- Před instalací baterií vyčistěte kontakty na baterii i na přístroji.
- Ujistěte se, zda jsou baterie instalovány ve správné polaritě (+ resp. –).
- V případě, že zařízení nebudete delší dobu používat, vyjměte z něj baterie.
- Použité baterie včas vyměňujte.
- Baterie nikdy nezkratujte, mohlo by to vést ke zvýšení teploty, úniku obsahu baterie nebo k explozi.
- Baterie se nikdy nepokoušejte oživit zahříváním.
- Po použití nezapomeňte přístroj vypnout.
- Baterie uchovávejte mimo dosah dětí, abyste předešli riziku spolknutí, vdechnutí nebo otravy.

Mezinárodní doživotní záruka Levenhuk

Na veškeré teleskopy, mikroskopy, triedry a další optické výrobky značky Levenhuk, s výjimkou příslušenství, se poskytuje **doživotní záruka** pokrývající vady materiálu a provedení. Doživotní záruka je záruka platná po celou dobu životnosti produktu na trhu. Na veškeré příslušenství značky Levenhuk se poskytuje záruka toho, že je dodáváno bez jakýchkoli vad materiálu a provedení, a to po dobu **dvou let** od data zakoupení v maloobchodní prodejně. Společnost Levenhuk provede opravu či výměnu výrobku nebo jeho části, u nichž se po provedení kontroly společností Levenhuk prokáže vada materiálu nebo provedení. Nezbytnou podmínkou toho, aby společnost Levenhuk splnila svůj závazek provést opravu nebo výměnu takového výrobku, je předání výrobku společně s dokladem o nákupu vystaveným ve formě uspokojivé pro Levenhuk.

Tato záruka se nevztahuje na spotřební materiál, jako jsou žárovky (klasické, LED, halogenové, úsporné a jiné typy žárovek), baterie (akumulátory i jednorázové baterie), elektromontážní spotřební materiál apod.

Další informace - navštivte naše webové stránky: www.levenhuk.cz/zaruka

V případě problémů s uplatněním záruky, nebo pokud budete potřebovat pomoc při používání svého výrobku, obraťte se na místní pobočku společnosti Levenhuk.

Levenhuk-Stereomikroskope der ST-Serie

Lesen Sie diese Bedienungsanleitung sorgfältig durch, bevor Sie das Mikroskop erstmalig benutzen.

DE

Die Mikroskope Levenhuk 1ST, Levenhuk 2ST, Levenhuk 3ST und Levenhuk 4ST wurden für den Einsatz bei der Montage diffiziler technischer und elektronischer Vorrichtungen, für Schulexperimente und für die wissenschaftliche Forschung entwickelt. Diese Modelle werden in Schulen und Forschungsinstituten, für den Privatbedarf und in Produktionsanlagen eingesetzt.

Arbeiten mit dem Mikroskop

Beleuchtung (Levenhuk 1ST, Levenhuk 3ST, Levenhuk 4ST)

Schließen Sie Ihr Mikroskop an eine Stromquelle an oder die Batterien einlegen, schalten Sie es ein und wählen Sie die erforderliche Beleuchtungsquelle. Wenn Ihr Mikroskop mit einer Helligkeitsregelung ausgestattet ist, können Sie außerdem die Beleuchtungshelligkeit wählen.

Objekttischeinlage aus Mattglas

- Die Objekttischeinlage aus Mattglas kann für Beobachtungen transparenter Proben oder dünner Schnitte eingesetzt werden. Platzieren Sie die Einlage auf dem Objektstisch und fixieren Sie sie mit der Verriegelungsschraube. Verwenden Sie für Beobachtungen mit der Glaseinlage die untere Beleuchtungsquelle.
- Im Lieferumfang Ihres neuen Mikroskops befindet sich möglicherweise auch eine schwarz-weiße Glaseinlage. In der Regel sollten Sie die weiße Seite verwenden; falls eine Probe jedoch sehr hell oder weiß gefärbt ist, bietet die schwarze Seite zusätzlichen Kontrast. Verwenden Sie für Beobachtungen mit dieser Glaseinlage die obere Beleuchtungsquelle. Achten Sie vor Installation der schwarz-weißen Glaseinlage darauf, dass sich die Mattglaseinlage nicht mehr auf dem Objektstisch befindet.

Vorbereitungen

Platzieren Sie eine Probe in der Mitte eines leeren Objektträgers, legen Sie den Objektträger auf den Objektstisch und fixieren Sie ihn mit den Objektklammern.

Augenmuscheln

Für zusätzlichen Komfort bei der Beobachtung sind beide Okulare mit Gummi-Augenmuscheln ausgestattet.

Scharfstellen, Dioptrieneinstellung, Augenabstand

Platzieren Sie einen Objektträger auf dem Objektstisch und fixieren Sie ihn mit den Objektklammern. Lösen Sie den Verriegelungsknopf an der Mikroskopstange, verschieben Sie den Kopf nach oben oder unten und ziehen Sie den Verriegelungsknopf wieder an. Blicken Sie durch das rechte Okular und drehen Sie am Objektivlinsenhebel, bis Sie die Probe im Sichtfeld sehen können. Alternativ hierzu können Sie auch den Fokussierknopf drehen, bis das Bild deutlich und scharf ist. Blicken Sie durch das linke Okular und drehen Sie den Dioptrienring, bis das Bild deutlich und scharf ist. Lassen Sie den Fokus während der Dioptrieneinstellung unverändert! Schauen Sie nun durch beide Okulare, ergreifen Sie sie mit beiden Händen und bringen sie sie näher aneinander oder bewegen Sie sie weiter auseinander, bis das Doppelbild zu einem einzigen Bild verschmilzt.

Wechseln der Objektivlinsen

Die Modelle 3ST und 4ST sind mit einem drehbaren Objektivrevolver mit zwei Objektiven ausgestattet. Zum Wechsel drehen Sie einfach den Objektivrevolver.

Wechseln der Lampen und Sicherungen

VORSICHT! Stellen Sie vor dem Wechseln einer Lampe oder einer Sicherung sicher, dass das Mikroskop vom Strom getrennt ist. Warten Sie ab, bis die Lampe abgekühlt ist.

Wechseln der Lampe der oberen Beleuchtungsquelle

Lösen Sie die Verriegelungsschraube am Gehäuse der oberen Beleuchtungsquelle und entnehmen Sie den Lampensockel. Ersetzen Sie die alte Lampe durch eine neue und setzen Sie den Lampensockel wieder ein. Ziehen Sie die Verriegelungsschraube wieder an.

Wechseln der Lampe der unteren Beleuchtungsquelle

Lösen Sie die Verriegelungsschraube am Objektstisch und nehmen Sie das Glas ab. Entfernen Sie die alte Lampe aus dem Lampensockel und ersetzen Sie sie durch eine neue. Setzen Sie das Glas wieder ein und ziehen Sie die Verriegelungsschraube wieder an.

Sicherung austauschen

Der Sicherungshalter befindet sich am Boden des Mikroskops. Nehmen Sie die Abdeckung ab, tauschen Sie die alte Sicherung gegen eine Neue aus.

Technische Angaben

	Levenhuk 1ST	Levenhuk 2ST	Levenhuk 3ST	Levenhuk 4ST
Kopf	Vertikaler Binokularkopf		binokular, um 45° geneigt	
Optisches Material	Optikglas			
Vergrößerung	20x	40x	20–40x	
Okulardurchmesser	23,2 mm			30 mm
Okulare	WF10x (2 Stck.)			
Objektivlinsen	2x	4x	2x, 4x	
Arbeitsabstand	65 mm	60 mm	57 mm	130 mm
Augenabstand-Einstellbereich	55–75 mm	60 mm	60 mm	55–75 mm
Objekttisch Einlage aus Glas	50 mm, mit Objektischclips, weiße Objektischplatte	50 mm, mit Objektischclips, doppelseitige (Schwarz und Weiß, Kunststoff) Objektischplatte	90 mm, matter Glas-Objekttisch mit Clips, zusätzliche doppelseitige (Schwarz und Weiß, Kunststoff) Objektischplatte	95 mm, matter Glas-Objekttisch mit Clips, zusätzliche doppelseitige (Schwarz und Weiß, Kunststoff) Objektischplatte
Dioprien-Einstellbereich	–	±5 D		
Fokus	grob, 35 mm	grob, 40 mm		grob, 35 mm
Stromquelle	2 AA Batterien (nicht im Lieferumfang)	–	220 V/50 Hz oder 110 V/60 Hz (optional)	
Beleuchtungsquellen	obere (0,06 W LED)	natürliche Beleuchtung	obere und untere Halogenbeleuchtung, 10 W	obere (1 W LED) untere (2 W LED)
Temperaturbereich	–5...40 °C			5...35 °C
Weiteres Zubehör	Koffer	Augenmuscheln (2 Stck.)	Augenmuscheln (2 Stck.); Halogenlampe 12 V/10 W	Augenmuscheln (2 Stck.), Koffer

Der Hersteller behält sich das Recht vor, Änderungen der Produktpalette und der technischen Daten ohne Vorankündigung vorzunehmen.



VORSICHT: Die korrekte Netzspannung entnehmen Sie der Tabelle mit den technischen Daten. Schließen Sie ein 220-V-Gerät niemals ohne Spannungswandler an eine 110-V-Steckdose an und umgekehrt. In den meisten europäischen Ländern beträgt die Netzspannung 220–240 V; in den USA und Kanada beträgt sie 110 V.

Pflege und Wartung

- **Richten Sie das Instrument unter keinen Umständen direkt auf die Sonne, andere helle Lichtquellen oder Laserquellen. Es besteht die Gefahr DAUERHAFTER NETZZHAUTSCHÄDEN und ERBLINDUNGSGEFAHR.**
- Treffen Sie geeignete Vorsichtsmaßnahmen, wenn Kinder oder Menschen das Instrument benutzen, die diese Anleitung nicht gelesen bzw. verstanden haben.
- Prüfen Sie nach dem Auspacken Ihres Mikroskops und vor der ersten Verwendung die einzelnen Komponenten und Verbindungen auf ihre Beständigkeit.
- Versuchen Sie nicht, das Instrument eigenmächtig auseinanderzunehmen. Wenden Sie sich für Reparaturen an ein spezialisiertes Servicecenter vor Ort.
- Schützen Sie das Instrument vor plötzlichen Stößen und anderen mechanischen Belastungen. Üben Sie beim Fokussieren keinen übermäßigen Druck aus. Wenden Sie keine übermäßige Kraft auf die Feststellschrauben und Fixierungsschrauben an.
- Berühren Sie die optischen Oberflächen nicht mit den Fingern. Verwenden Sie zur äußerlichen Reinigung des Instruments ausschließlich die speziellen Reinigungstücher und das spezielle Optik-Reinigungszubehör von Levenhuk. Reinigen Sie die Optik nicht mit korrodierenden Flüssigkeiten oder Flüssigkeiten auf Acetonbasis.
- Schleifkörper wie Sandkörner dürfen nicht abgewischt werden. Sie können sie wegblasen oder einen weichen Pinsel verwenden.
- Das Instrument ist nicht für Dauerbetrieb ausgelegt. Lassen Sie das Instrument nicht in direktem Sonnenlicht zurück. Halten Sie das Instrument von Wasser und hoher Feuchtigkeit fern.
- Lassen Sie Sorgfalt bei der Beobachtung walten und setzen Sie nach Abschluss der Beobachtung die Staubabdeckung wieder auf, um das Gerät vor Staub und Verschmutzungen zu schützen.
- Bewahren Sie bei längeren Phasen der Nichtbenutzung die Objektivlinsen und Okulare getrennt vom Mikroskop auf.
- Lagern Sie das Instrument an einem trockenen, kühlen Ort, der frei von Staub, gefährlichen Säuren und anderen Chemikalien ist, und in ausreichendem Abstand zu Heizgeräten, offenem Feuer und anderen Hochtemperaturquellen.
- Setzen Sie das Mikroskop nach Möglichkeit nicht in der Nähe brennbarer Materialien oder Substanzen (Benzen, Papier, Karton, Plastik usw.) ein, da sich der Sockel bei der Verwendung erhitzen kann und dies bei Anwesenheit brennbarer Stoffe ein Brandrisiko darstellt.
- Trennen Sie das Mikroskop immer vom Strom, bevor Sie den Sockel öffnen oder die Beleuchtungslampe austauschen. Lassen Sie sowohl Glühlampen als auch Halogenlampen vor dem Auswechseln zunächst abkühlen, und ersetzen Sie sie stets durch Lampen desselben Typs.
- Verwenden Sie stets eine Stromquelle mit der Spannung, die in den technischen Angaben zu Ihrem Mikroskop spezifiziert ist. Wird das Instrument an eine Steckdose mit abweichender Spannung angeschlossen, ist mit Beschädigung der elektrischen Schaltkreise des Mikroskops, Durchbrennen der Lampe oder sogar Kurzschlüssen zu rechnen.
- **Bei Verschlucken eines Kleinteils oder einer Batterie umgehend ärztliche Hilfe suchen!**

Sicherheitshinweise zum Umgang mit Batterien

- Immer die richtige, für den beabsichtigten Einsatz am besten geeignete Batteriegöße und -art erwerben.
- Stets alle Batterien gleichzeitig ersetzen. Alte und neue Batterien oder Batterien verschiedenen Typs nicht mischen.
- Batteriekontakte und Kontakte am Instrument vor Installation der Batterien reinigen.
- Beim Einlegen der Batterien auf korrekte Polung (+ und –) achten.
- Batterien entnehmen, wenn das Instrument für einen längeren Zeitraum nicht benutzt werden soll.
- Verbrauchte Batterien umgehend entnehmen.
- Batterien nicht kurzschließen, um Hitzeentwicklung, Auslaufen oder Explosionen zu vermeiden.
- Batterien dürfen nicht zum Wiederbeleben erwärmt werden.
- Instrumente nach Verwendung ausschalten.
- Batterien für Kinder unzugänglich aufbewahren, um Verschlucken, Ersticken und Vergiftungen zu vermeiden.

Lebenslange internationale Garantie

Levenhuk garantiert für alle Teleskope, Mikroskope, Ferngläser und anderen optischen Erzeugnisse mit Ausnahme von Zubehör **lebenslanglich** die Freiheit von Material- und Herstellungsfehlern. Die lebenslange Garantie ist eine Garantie, die für die gesamte Lebensdauer des Produkts am Markt gilt. Für Levenhuk-Zubehör gewährleistet Levenhuk die Freiheit von Material- und Herstellungsfehlern innerhalb von **zwei Jahren** ab Kaufdatum. Produkte oder Teile davon, bei denen im Rahmen einer Prüfung durch Levenhuk ein Material- oder Herstellungsfehler festgestellt wird, werden von Levenhuk repariert oder ausgetauscht. Voraussetzung für die Verpflichtung von Levenhuk zu Reparatur oder Austausch eines Produkts ist, dass dieses zusammen mit einem für Levenhuk ausreichenden Kaufbeleg an Levenhuk zurückgesendet wird.

Diese Garantie erstreckt sich nicht auf Verbrauchsmaterialien wie Leuchtmittel (Glühlampen, LEDs, Halogen- und Energiesparlampen u. a.), Batterien (wiederaufladbare Akkus und nicht wiederaufladbare Batterien), elektrisches Verbrauchsmaterial usw.

Weitere Einzelheiten entnehmen Sie bitte unserer Website: www.levenhuk.de/garantie

Bei Problemen mit der Garantie, oder wenn Sie Unterstützung bei der Verwendung Ihres Produkts benötigen, wenden Sie sich an die lokale Levenhuk-Niederlassung.

Microscopios estereoscópicos de la serie Levenhuk ST

Lea este manual cuidadosamente antes de utilizar su microscopio por primera vez.

ES

Los microscopios Levenhuk 1ST, Levenhuk 2ST, Levenhuk 3ST y Levenhuk 4ST están diseñados para utilizarlos en el montaje de equipos de mucho detalle, como ocurre en productos de electrónica, experimentos escolares e investigaciones científicas. Todos estos modelos pueden encontrarse en escuelas y en organismos de investigación, en casa y en plantas de fabricación.

Uso del microscopio

Iluminación (Levenhuk 1ST, Levenhuk 3ST, Levenhuk 4ST)

Conecte el microscopio a una toma eléctrica o inserte pilas, enciéndalo y elija la fuente de iluminación necesaria. Si su microscopio está equipado con control del brillo, podrá también elegir la intensidad de luz.

Inserto de cristal esmerilado

- El inserto de cristal esmerilado puede utilizarse para observar muestras transparentes o láminas finas de objetos. Colóquelo sobre la platina y fíjelo con el tornillo de bloqueo. En observaciones realizadas con este inserto es necesario utilizar la fuente de iluminación inferior.
- Es posible que con su nuevo microscopio también se incluya un inserto de cristal para la platina con una cara negra y otra blanca. Normalmente se utiliza la cara blanca; sin embargo, si una muestra es muy brillante o de color blanco, debería utilizarse la cara negra para obtener un mayor contraste. En observaciones realizadas con este inserto es necesario utilizar la fuente de iluminación superior. Antes de instalar el vidrio negro y blanco retire el cristal esmerilado de la platina.

Preparación

Coloque una muestra en el centro de un portaobjetos vacío, sitúe el porta sobre la platina y fíjelo con las pinzas.

Ojeras

Para que le resulte más cómodo realizar observaciones, puede utilizar ojeras de goma en ambos oculares.

Enfoque, ajuste dióptrico y distancia interpupilar

Coloque un portaobjetos sobre la platina y fíjelo con las pinzas. Afloje el tornillo de bloqueo situado en la varilla del microscopio, deslice el cabezal hacia arriba o hacia abajo hasta la posición deseada y vuelva a apretar el tornillo. Mire por el ocular derecho y gire el mango de la lente hasta que la muestra se encuentre en su campo visual. A continuación, gire el mando de ajuste del enfoque hasta la imagen se vea nítida y clara. Después, mire a través del ocular izquierdo y gire el anillo de ajuste dióptrico hasta que la imagen se observe nítida y clara. ¡Durante el ajuste dióptrico no modifique el enfoque! Una vez finalizado este proceso, mire a través de ambos oculares, sujételos con las manos y acérquelos hacia usted o aléjelos hasta que la imagen doble se convierta en una imagen única.

Cambio de los objetivos

Los microscopios Levenhuk 3ST y Levenhuk 4ST tienen un revólver giratorio con dos lentes objetivo. Para conmutar entre ellas, debe girar el revólver.

Cambio de las lámparas y de los fusibles

PRECAUCIÓN! Antes de cambiar una lámpara o un fusible asegúrese de que el microscopio esté desenchufado. Además es necesario esperar hasta que la lámpara se haya enfriado.

Cambio de la lámpara de iluminación superior

Afloje el tornillo de bloqueo de la carcasa de la iluminación superior y retire el casquillo desde dentro. Sustituya la lámpara antigua por una nueva y vuelva a colocar el casquillo. Vuelva a apretar el tornillo de bloqueo.

Cambio de la lámpara de iluminación inferior

Afloje el tornillo de bloqueo de la platina y retire el vidrio. Extraiga del casquillo la lámpara antigua y sustitúyala por una nueva. Coloque el vidrio de nuevo en su sitio y vuelva a apretar el tornillo de bloqueo.

Cambio del fusible

La caja del fusible se encuentra en la parte inferior de la base del microscopio. Retire la cubierta y reemplace el fusible antiguo por uno nuevo.

Especificaciones

	Levenhuk 1ST	Levenhuk 2ST	Levenhuk 3ST	Levenhuk 4ST
Tipo	binocular, vertical		binocular, inclinado 45°	
Elementos ópticos	vidrio óptico			
Aumentos	20x	40x	20–40x	
Diámetro del tubo óptico	23,2 mm			30 mm
Oculares	WF10x (2 unidades)			
Objetivos	2x	4x	2x, 4x	
Distancia de trabajo	65 mm	60 mm	57 mm	130 mm
Distancia interpupila	55–75 mm	60 mm	60 mm	55–75 mm
Inserto de cristal para la platina	50 mm, con pinzas de platina, placa de platina blanca	50 mm, con pinzas de platina, placa de platina de doble cara (blanco y negro, plástico)	90 mm, platina con vidrio mate y pinzas, placa adicional de plástico de doble cara (blanco y negro) para insertar en la platina	95 mm, platina con vidrio mate y pinzas, placa adicional de plástico de doble cara (blanco y negro) para insertar en la platina
Ocular de ajuste dióptrico	–	±5 D		
Enfoque	macrométrico, 35 mm	macrométrico, 40 mm		macrométrico, 35 mm
Suministro eléctrico	2 pilas AA (no incluidas)	–	220 V/50 Hz o 110 V/60 Hz (opcional)	
Iluminación	superior (0,06 W LED)	iluminación natural	halógena superior e interior, 10 W	superior (1 W LED) interior (2 W LED)
Temperatura de operación	–5...40 °C			5...35 °C
Accesorios adicionales	funda	ojeras de goma (2 unidades)	ojeras de goma (2 unidades), lámpara halógena de repuesto	ojeras de goma (2 unidades), funda

El fabricante se reserva el derecho de realizar cambios en la gama de productos y en las especificaciones sin previo aviso.



Advertencia: Consulte en la tabla de especificaciones cuál es la tensión de alimentación adecuada para este instrumento y no intente nunca conectar un aparato de 220 V en un enchufe de 110 V o viceversa sin utilizar un convertidor. Recuerde que la tensión de red en la mayor parte de los países europeos es 220–240 V mientras que en los EUA y Canadá es 110 V.

Cuidado y mantenimiento

- **Nunca, bajo ninguna circunstancia, mire directamente al sol, a otra fuente de luz intensa o a un láser a través de este instrumento, ya que esto podría causar DAÑO PERMANENTE EN LA RETINA y CEGUERA.**
- Tome las precauciones necesarias si utiliza este instrumento acompañado de niños o de otras personas que no hayan leído o que no comprendan totalmente estas instrucciones.
- Tras desembalar el microscopio y antes de utilizarlo por primera vez, compruebe el estado y la durabilidad de cada componente y cada conexión.
- No intente desmontar el instrumento usted mismo bajo ningún concepto, ni siquiera para limpiar el espejo. Si necesita repararlo o limpiarlo, contacte con el servicio técnico especializado que corresponda a su zona.
- Proteja el instrumento de impactos súbitos y de fuerza mecánica excesiva. No aplique una presión excesiva al ajustar el foco. No apriete demasiado los tornillos de bloqueo.
- No toque las superficies ópticas con los dedos. Para limpiar el exterior del instrumento, utilice únicamente los paños y herramientas de limpieza especiales de Levenhuk. No limpie las superficies ópticas con fluidos corrosivos ni a base de acetonas.
- No limpie las partículas abrasivas, como por ejemplo arena, con un paño. Únicamente soplelas o bien pase un cepillo blando.
- No utilice este dispositivo durante períodos largos de tiempo ni lo deje sin atender bajo la luz directa del sol. Protéjalo del agua y la alta humedad.
- Tenga cuidado durante las observaciones y cuando termine recuerde volver a colocar la cubierta para proteger el dispositivo del polvo y las manchas.
- Si no va a utilizar el microscopio durante periodos largos de tiempo, guarde las lentes del objetivo y los oculares por separado del microscopio.
- Guarde el instrumento en un lugar seco y fresco, alejado de ácidos peligrosos y otros productos químicos, radiadores, de fuego y de otras fuentes de altas temperaturas.
- Cuando uses el microscopio intenta no hacerlo cerca de materiales o sustancias inflamables (benceno, papel, cartón, plástico, etc.) ya que la base puede calentarse con el uso y suponer un riesgo de incendio.
- Desconecta siempre el microscopio de la fuente de alimentación antes de abrir la base o cambiar la bombilla. Independientemente del tipo de lámpara (halógena o incandescente), dale tiempo de enfriarse antes de cambiarla y sustitúyela siempre por otra del mismo tipo.
- Utiliza siempre una fuente de alimentación con el voltaje apropiado, el indicado en las especificaciones de tu nuevo microscopio. Si conectas el instrumento a un enchufe distinto podrías dañar el circuito eléctrico, fundir la lámpara o incluso provocar un cortocircuito.
- **En el caso de que alguien se trague una pieza pequeña o una pila, busque ayuda médica inmediatamente.**

Instrucciones de seguridad para las pilas

- Compre siempre las pilas del tamaño y grado indicado para el uso previsto.
- Reemplace siempre todas las pilas al mismo tiempo. No mezcle pilas viejas y nuevas, ni pilas de diferentes tipos.
- Limpie los contactos de las pilas y del instrumento antes de instalarlas.
- Asegúrese de instalar las pilas correctamente según su polaridad (+ y –).
- Quite las pilas si no va a utilizar el instrumento durante un periodo largo de tiempo.
- Retire lo antes posible las pilas agotadas.
- No cortocircuite nunca las pilas ya que podría aumentar su temperatura y podría provocar fugas o una explosión.
- Nunca caliente las pilas para intentar reavivarlas.
- Recuerde apagar el instrumento después de usarlo.
- Mantenga las pilas fuera del alcance de los niños para eliminar el riesgo de ingestión, asfixia o envenenamiento.

Garantía internacional de por vida Levenhuk

Todos los telescopios, microscopios, prismáticos y otros productos ópticos de Levenhuk, excepto los accesorios, cuentan con una **garantía de por vida** contra defectos de material y de mano de obra. La garantía de por vida es una garantía a lo largo de la vida del producto en el mercado. Todos los accesorios Levenhuk están garantizados contra defectos de material y de mano de obra durante **dos años** a partir de la fecha de compra en el minorista. Levenhuk reparará o reemplazará cualquier producto o pieza que, una vez inspeccionada por Levenhuk, se determine que tiene defectos de materiales o de mano de obra. Para que Levenhuk pueda reparar o reemplazar estos productos, deben devolverse a Levenhuk junto con una prueba de compra que Levenhuk considere satisfactoria.

Esta garantía no cubre productos consumibles como bombillas (eléctricas, LED, halógenas, de bajo consumo y otros tipos de lámparas), pilas (recargables y no recargables), consumibles eléctricos, etc.

Para más detalles visite nuestra página web: www.levenhuk.es/garantia

En caso de problemas con la garantía o si necesita ayuda en el uso de su producto, contacte con su oficina de Levenhuk más cercana.

Levenhuk ST sorozatú sztereomikroszkópok

Kérjük, figyelmesen olvassa el az útmutatót a mikroszkóp első használatba vétele előtt.

HU

A Levenhuk 1ST, Levenhuk 2ST, Levenhuk 3ST és Levenhuk 4ST mikroszkópokat bonyolult (például elektronikai) berendezések összeszereléséhez, illetve iskolai kísérletekhez és tudományos kutatásokhoz fejlesztettük ki. Minden modell használható az iskolákban és kutatóintézetekben, otthon és a gyártóüzemekben.

A mikroszkóp használata

Világítás (Levenhuk 1ST, Levenhuk 3ST, Levenhuk 4ST)

Csatlakoztassa a mikroszkópot az áramforráshoz vagy helyezze be az elemeket, kapcsolja be és válassza ki a kívánt megvilágítási forrást. Ha a mikroszkóp fényerő-szabályozóval van felszerelve, akkor a világítás fényerejét is megválaszthatja.

Tárgyasztal betét üveg

- A matt üveg tárgyasztal betét átlátszó minták vagy vékony objektumszeletek megfigyelésére használható. Helyezze a tárgyasztalra, és rögzítse a helyére a rögzítőcsavarral. Ezzel az üveg tárgyasztal betéttel alsó megvilágítási forrást kell használni a megfigyelések során.
- Az új mikroszkóp készlet tartalmazhat fekete-fehér üveg tárgyasztal betétet is. Általában a fehér oldal használatos, azonban ha a minta nagyon világos vagy fehér, akkor a kontraszt érdekében használja a fekete oldalt. Ezzel az üveg tárgyasztal betéttel felső megvilágítási forrást kell használni a megfigyelések során. A fekete-fehér üveg felszerelése előtt mindenképpen távolítsa el a matt üveget a tárgyasztalról.

Előkészületek

Helyezzen egy mintát egy üres tárgylemez közepére, tegye a tárgylemezt a tárgyasztalra, és rögzítse a helyére a csíptetővel.

Szemkagylók

Annak érdekében, hogy a megfigyelések még kényelmesebbek legyenek, használhat mindkét szemlencsén gumi szemkagylót.

Fókuszálás, dioptria-beállítás, pupillák közötti távolság

Helyezzen egy tárgylemezt a tárgyasztalra, és rögzítse a helyére a tárgyasztal csíptetőivel. Lazítsa meg a mikroszkóp rúdján található rögzítőgombot, csúsztassa a fejrészt felfelé vagy lefelé a kívánt helyzetbe, és húzza meg újra a rögzítőgombot. Nézzon át a jobb szemlencsén, és forgassa el az objektívlencse karját, amíg meg nem jelenik a minta a látómezőben. Ezután forgassa el a fókuszáló gombot, amíg a kép éles és tiszta lesz. Nézzon át a bal oldali szemlencsén, és forgassa el a dioptriabeállító gyűrűt, amíg a kép éles és tiszta lesz. Ne állítsa a fókusz dioptria-beállítás közben! A folyamat befejezése után nézzon át mindkét szemlencsén, tartsa meg a kezével, és hozza közelebb őket egymáshoz, vagy távolítsa el őket egymástól, amíg a kettős kép egyetlen képpé nem válik.

Váltás az objektívlencsék között

A Levenhuk 3ST és a Levenhuk 4ST két objektívlencsével rendelkező, forgatható orr-résszel van ellátva. Ha váltani szeretne közöttük, forgassa el az orr-részt.

Lámpacsere

VIGYÁZAT! Lámpa vagy biztosíték cseréje előtt ellenőrizze, hogy a mikroszkóp ki van-e húzva az áramforrásból. És várjon, amíg a lámpa lehűl.

A felső megvilágító lámpa cseréje

Lazítsa meg a felső világítás házának rögzítőcsavarját, és vegye ki belőle a lámpa aljzatát. Cserélje ki a régi lámpát egy újra, és helyezze vissza a lámpát. Húzza meg újra a rögzítőcsavart.

Az alsó megvilágító lámpa cseréje

Lazítsa meg a tárgyasztal rögzítőcsavarját, és vegye le az üveget. Távolítsa el a régi lámpát az aljzataból és cserélje le egy újra. Helyezze vissza az üveget a helyére, és húzza meg újra a rögzítőcsavart.

A biztosíték cseréje

A biztosítékdoboz a mikroszkóp talapatának alján található. Távolítsa el a fedelet, és cserélje ki a régi biztosítékot egy újra.

Specifikációk

	Levenhuk 1ST	Levenhuk 2ST	Levenhuk 3ST	Levenhuk 4ST
Fejrész	kétszemlencsés, függőleges		kétszemlencsés, 45°-os szögben döntött	
Optika anyaga	optikai üveg			
Nagyítás	20x	40x	20–40x	
A szemlencsecső átmérője	23,2 mm			30 mm
Szemlencsék	WF10x (2 db)			
Objektívek	2x	4x	2x, 4x	
Munkatávolság	65 mm	60 mm	57 mm	130 mm
Pupillatávolság	55–75 mm	60 mm	60 mm	55–75 mm
Üveges tárgyasztal betét	50 mm, tárgyasztal csíptetővel, fehér tárgyasztal-lemezzel	50 mm, tárgyasztal csíptetővel, kétoldalas (fekete és fehér, műanyag) tárgyasztal-lemezzel	90 mm, matt üvegű tárgyasztal csíptetővel, további kétoldalas (fekete és fehér, műanyag) tárgyasztal-lemezzel	95 mm, matt üvegű tárgyasztal csíptetővel, további kétoldalas (fekete és fehér, műanyag) tárgyasztal-lemezzel
A szemlencse dioptriája állítható	–	±5 D		
Élességállítási	durva, 35 mm	durva, 40 mm		durva, 35 mm
Tápellátás	2 db AA elem (nem része a készletnek)	–	220 V/50 Hz vagy 110 V/60 Hz (opcionális)	
Megvilágítás	felső (0,06 W LED)	természetes világítás	felső és alsó halogén, 10 W	felső (1 W LED) alsó (2 W LED)
Üzemi hőmérséklet-tartomány	–5...40 °C			5...35 °C
További kiegészítők	porvédő	gumi szemkagylók (2 db)	gumi szemkagylók (2 db), tartalék halogén lámpa 12 V/10 W	gumi szemkagylók (2 db), porvédő

A gyártó fenntartja magának a jogot a termékínalat és a műszaki paraméterek előzetes értesítés nélkül történő módosítására.



Vigyázat: Kérjük, a megfelelő feszültséggel kapcsolatban nézze meg a műszaki leírást, és soha ne próbálja meg a 110 V-os eszközt 220 V-os aljzathoz csatlakoztatni (és fordítva) átalakító használata nélkül. Ne feledje, hogy az Egyesült Államokban és Kanadában a hálózati feszültség 110 V, míg a legtöbb európai országban 220–240 V.

Ápolás és karbantartás

- Ennek az eszköznek a használatával soha, semmilyen körülmények között ne nézzen közvetlenül a Napba, vagy egyéb, nagyon erős fényforrásba vagy lézersugárba, mert ez **MARADANDÓ KÁROSODÁST OKOZ A RETINÁJÁBAN ÉS MEG IS VAKULHAT.**
- Legyen kellően óvatos, ha gyermekekkel vagy olyan személyekkel együtt használja az eszközt, akik nem olvasták vagy nem teljesen értették meg az előbbieken felsorolt utasításokat.
- A mikroszkóp kicsomagolása után, de még annak legelső használata előtt ellenőrizze az alkatrészek és csatlakozások sérülésmentes állapotát és tartósságát.
- Bármilyen legyen is az ok, semmiképpen ne kísérelje meg szétszerelni az eszközt. Ha javításra vagy tisztításra szorul az eszköz, akkor keresse fel az erre a célra specializálódott helyi szolgáltatóközpontot.
- Óvja az eszközt a hirtelen behatásoktól és a hosszabb ideig tartó mechanikai erőktől. Ne használjon túlzott erőt a fókuszbéállításánál. Ne húzza túl a szorítócsavarokat.
- Az optikai elemek felületéhez soha ne érjen az ujjaiával. Az eszköz külső megtisztításához használja a Levenhuk által erre a célra gyártott tisztítókendőt és optikai tisztító eszközöket. Az optikai elemek tisztításához ne használjon maró hatású vagy aceton-alapú folyadékokat.
- A kopató hatású részecskéket, például a homokot ne törléssel, hanem fújással vagy puha ecsettel távolítsa el a lencséről.
- Ne használja az eszközt hosszú időtartamon keresztül a tűző napon, vagy ne hagyja ott felügyelet nélkül. Tartsa az eszközt víztől és magas páratartalomtól védett helyen.
- Legyen körültekintő a megfigyelések során, mindig helyezze vissza a porvédőt a megfigyelés befejeztével, így megóvhatja eszközét a portól és a szennyeződésektől.
- Ha a mikroszkóp hosszabb ideig használaton kívül van, akkor a mikroszkóptól elkülönítetten tárolja az objektívlencsét és a szemlencsét.
- Száraz, hűvös helyen tárolja az eszközt, veszélyes savaktól és egyéb kémiai anyagoktól elkülönítetten, hőszigetelőtől, nyílt lángtól és egyéb, magas hőmérsékletet leadni képes forrásoktól távol.
- Lehetőség szerint ne használja a mikroszkópot gyúlékony anyagok közelében (benzol, papír, kartonlap, műanyag, stb.), mivel a megfigyelés során a mikroszkóp talpazata felmelegedhet és így tűzveszélyessé válhat. A talpazat kinyitása vagy a megvilágítást biztosító izzó kicserélése előtt minden esetben áramtalanítsa a mikroszkópot. Csere előtt az izzó típusától függetlenül (halogén vagy hagyományos) minden esetben várja meg, amíg az izzó lehűl, és mindig ugyanolyan típusú izzót használjon.
- A tápellátást mindig a megfelelő hálózati feszültségi szint mellett használja, azaz kövesse az újonnan vásárolt mikroszkópjának műszaki leírását. Az eszköznek a leírástól eltérő típusú aljzathoz történő csatlakoztatása tönkretelheti a mikroszkóp áramkörét, kiéghet az izzó vagy akár rövidzárlatot is okozhat ezzel.
- **Azonnal forduljon orvoshoz, amennyiben bárki lenyelt egy kis alkatrészt vagy elemet.**

Az elemekkel kapcsolatos biztonsági intézkedések

- Mindig a felhasználásnak legmegfelelőbb méretű és fokozatú elemet vásárolja meg.
- Elemcsere során mindig az összes elemet egyszerre cserélje ki; ne keverje a régi elemeket a frissekkel, valamint a különböző típusú elemeket se keverje egymással össze.
- Az elemek behelyezése előtt tisztítsa meg az elemek és az eszköz egymással érintkező részeit.
- Győződjön meg róla, hogy az elemek a pólusokat tekintve is helyesen kerülnek az eszközbe (+ és –).
- Amennyiben az eszközt hosszabb ideig nem használja, akkor távolítsa el az elemeket.
- A lemerült elemeket azonnal távolítsa el.
- Soha ne zárja rövidre az elemeket, mivel így azok erősen felmelegedhetnek, szivárogni kezdenek vagy felrobbanhatnak.
- Az elemek élettartamának megnöveléséhez soha ne kísérelje meg felmelegíteni azokat.
- Használat után ne felejtse el kikapcsolni az eszközt.
- Az elemeket tartsa gyermekektől távol, megelőzve ezzel a lenyelés, fulladás és mérgezés veszélyét.

A Levenhuk nemzetközi, élettartamra szóló szavatossága

A Levenhuk vállalat a kiegészítők kivételével az összes Levenhuk gyártmányú teleszkóphoz, mikroszkóphoz, kétszemes távcsőhöz és egyéb optikai termékhez **élettartamra** szóló szavatosságot nyújt az anyaghibák és/vagy a gyártási hibák vonatkozásában. Az élettartamra szóló szavatosság a termék piaci forgalmazási időszakának a végéig érvényes. A Levenhuk-kiegészítőkhöz a Levenhuk-vállalat a kiskereskedelmi vásárlás napjától számított **két évig** érvényes szavatosságot nyújt az anyaghibák és/vagy a gyártási hibák vonatkozásában. A Levenhuk vállalat vállalja, hogy a Levenhuk vállalat általi megvizsgálás során anyaghibásnak és/vagy gyártási hibásnak talált terméket vagy termékalkatrészt megjavítja vagy kicseréli. A Levenhuk vállalat csak abban az esetben köteles megjavítani vagy kicserélni az ilyen terméket vagy termékalkatrészt, ha azt a Levenhuk vállalat számára elfogadható vásárlási bizonylattal együtt visszaküldi a Levenhuk vállalat felé. Ez a szavatosság nem vonatkozik a fogyóeszközökre, például az izzólámpákra (függetlenül attól, hogy azok hagyományos elektromos izzók, LED-es izzók, halogén izzók, energiatakarékos izzók vagy más típusú izzók-e), az elemekre (beleértve a nem tölthető elemeket és a tölthető akkumulátorokat is), az elektromos fogyóeszközökre stb.

További részletekért látogasson el weboldalunkra: www.levenhuk.hu/garancia

Amennyiben garanciális probléma lépne fel vagy további segítségre van szüksége a termék használatát illetően, akkor vegye fel a kapcsolatot a helyi Levenhuk üzlettel.

Microscopi stereo della serie Levenhuk ST

Leggere attentamente le istruzioni prima di utilizzare il proprio microscopio per la prima volta.

IT

I microscopi Levenhuk 1ST, Levenhuk 2ST, Levenhuk 3ST e Levenhuk 4ST sono stati progettati per l'uso durante l'assemblaggio di attrezzature complesse e intricate, per gli esperimenti didattici e per la ricerca scientifica. Ognuno dei modelli trova la giusta applicazione nelle scuole e negli istituti di ricerca, negli impianti manifatturieri e tra le mura domestiche.

Uso del microscopio

Illuminazione (Levenhuk 1ST, Levenhuk 3ST, Levenhuk 4ST)

Collegare il proprio microscopio a una presa di corrente o inserire le batterie, quindi accenderlo e scegliere la sorgente di illuminazione appropriata. Se il microscopio è dotato di controllo della luminosità, sarà inoltre possibile regolare il livello di intensità dell'illuminazione.

Inserto in vetro per il tavolino

- È possibile utilizzare un inserto in vetro satinato per l'osservazione di campioni trasparenti o tagliati in sezioni sottili. L'inserto va posizionato sul tavolino e fissato con la vite di bloccaggio. Si consiglia di utilizzare l'illuminazione dal basso per effettuare osservazioni tramite questo inserto in vetro.
- Il kit del microscopio potrebbe anche comprendere un inserto in vetro bianco e nero. In condizioni normali, si utilizzerà il lato bianco; tuttavia, se il campione è molto luminoso o di color bianco, di consiglia l'uso del lato nero per ottenere più contrasto. Si consiglia di utilizzare l'illuminazione dall'alto per effettuare osservazioni tramite questo inserto in vetro. Prima di installare il vetro bianco e nero, assicurarsi di aver rimosso il vetro satinato dal tavolino.

Preparazione

Posizionare il campione al centro di un vetrino pulito, appoggiare il vetrino sul tavolino e bloccarlo in posizione con le apposite mollette.

Conchiglie oculari

Per una maggiore comodità durante le osservazioni, è possibile utilizzare delle conchiglie oculari in gomma su entrambi gli oculari.

Messa a fuoco, regolazione diottrica, distanza interpupillare

Posizionare un campione sul tavolino e fissarlo con le mollette. Allentare la manopola di bloccaggio sulla colonna del microscopio e far scorrere verticalmente la testata fino alla posizione desiderata, quindi serrare nuovamente la manopola di bloccaggio. Osservare attraverso l'oculare destro e ruotare il pomello della lente obiettivo finché il campione non entra nel campo visivo. In seguito, ruotare la manopola della messa a fuoco fino a che l'immagine non risulta nitida e chiara. Osservare attraverso l'oculare sinistro e ruotare la ghiera di regolazione diottrica fino a che l'immagine non risulta nitida e chiara. Evitare di modificare la messa a fuoco durante la regolazione diottrica! Dopo aver completato il processo, osservare da entrambi gli oculari e avvicinare o allontanare i due tubi finché i due cerchi non formano un'unica immagine circolare.

Cambio della lente obiettivo

I modelli Levenhuk 3ST e Levenhuk 4ST hanno un revolver portaobiettivi con due lenti obiettivo. Basta ruotare il revolver per passare da un obiettivo all'altro.

Sostituzione lampadine

ATTENZIONE! Prima di sostituire una lampadina o un fusibile, accertarsi che il microscopio non sia collegato a una presa di corrente. Inoltre, attendere che la lampadina da cambiare si sia raffreddata.

Cambio della lampadina dell'illuminazione superiore

Allentare la vite di bloccaggio del vano dell'illuminazione superiore e rimuovere il portalampada dall'interno. Sostituire la vecchia lampadina con quella nuova e reinserire il portalampada nel vano. Serrare di nuovo la vite di bloccaggio.

Cambio della lampadina dell'illuminazione inferiore

Allentare la vite di bloccaggio sul tavolino e rimuovere il vetro. Rimuovere la vecchia lampadina dal portalampada e sostituirla con una nuova. Riposizionare il vetro e serrare di nuovo la vite di bloccaggio.

Sostituzione del fusibile

La scatola dei fusibili è posizionata alla base dello stativo. Rimuovere il coperchio e sostituire il vecchio fusibile con quello nuovo.

Specifiche

	Levenhuk 1ST	Levenhuk 2ST	Levenhuk 3ST	Levenhuk 4ST
Testata	binoculare, verticale		binoculare, inclinata a 45°	
Materiale delle ottiche	vetro ottico			
Ingrandimenti	20x	40x	20–40x	
Obiettivo	23,2 mm			30 mm
Oculari	WF10x (2 pz.)			
Objektivek	2x	4x	2x, 4x	
Distanza di lavoro	65 mm	60 mm	57 mm	130 mm
Distanza interpupillare	55–75 mm	60 mm	60 mm	55–75 mm
Inserto in vetro per il tavolino	50 mm, tavolino con mollette, piastra del tavolino bianca	50 mm, tavolino con mollette, piastra del tavolino a due facce (bianca e nera, in plastica)	90 mm, tavolino in vetro satinato con mollette, piastra aggiuntiva a due facce (bianca e nera, in plastica)	95 mm, tavolino in vetro satinato con mollette, piastra aggiuntiva a due facce (bianca e nera, in plastica)
Oculare con regolazione diottrica	–	±5 D		
Sistema di messa a fuoco	grossolana, 35 mm	grossolana, 40 mm		grossolana, 35 mm
Alimentazione	2 batterie AA (non incluse nel kit)	–	220 V/50 Hz o 110 V/60 Hz (facoltativa)	
Illuminazione	superiore (LED da 0,06 W)	illuminazione naturale	luce alogena inferiore e superiore, 10 W	superiore (LED da 1 W) inferiore (LED da 2 W)
Intervallo operativo di temperatura	–5...40 °C			5...35 °C
Accessori aggiuntivi	copertura anti polvere	conchiglie oculari in gomma (2 pz.)	conchiglie oculari in gomma (2 pz.), lampadina alogena di scorta 12 V/10 W	conchiglie oculari in gomma (2 pz.), copertura anti polvere

Il produttore si riserva il diritto di modificare senza preavviso le specifiche tecniche e la gamma dei prodotti.



Attenzione: Per informazioni riguardo la corretta tensione di rete, fare riferimento alla tabella delle specifiche; non cercare assolutamente di collegare un dispositivo a 220 V a una presa di corrente a 110 V e viceversa senza utilizzare un convertitore di tensione. Si tenga presente che la tensione di rete è di 220–240 V nella maggior parte dei paesi europei e di 110 V negli Stati Uniti e in Canada.

Cura e manutenzione

- **Non utilizzare in nessun caso questo apparecchio per guardare direttamente il sole, un'altra sorgente di luce ad alta luminosità o un laser, perché ciò potrebbe provocare DANNI PERMANENTI ALLA RETINA e portare a CECITÀ.**
- Nel caso si utilizzi l'apparecchio in presenza di bambini o altre persone che non siano in grado di leggere o comprendere appieno queste istruzioni, prendere le precauzioni necessarie.
- Dopo aver disimballato il microscopio e prima di utilizzarlo per la prima volta, verificare l'integrità e lo stato di conservazione di tutte le componenti e le connessioni.
- Non cercare per nessun motivo di smontare autonomamente l'apparecchio. Per qualsiasi intervento di riparazione e pulizia, contattare il centro di assistenza specializzato di zona.
- Proteggere l'apparecchio da urti improvvisi ed evitare che sia sottoposto ad eccessiva forza meccanica. Durante la messa a fuoco, non applicare una forza eccessiva. Non stringere eccessivamente le viti di bloccaggio.
- Non toccare le superfici ottiche con le dita. Per pulire l'esterno dell'apparecchio, utilizzare soltanto le salviette apposite e gli strumenti di pulizia dell'ottica apposti offerti da Levenhuk. Non utilizzare fluidi corrosivi o a base di acetone per pulire l'ottica del dispositivo.
- Per rimuovere eventuali particelle abrasive, ad esempio sabbia, dalle lenti, non strofinare, ma soffiare oppure utilizzare una spazzola morbida.
- Non utilizzare il dispositivo per lunghi periodi e non lasciarlo incustodito sotto i raggi diretti del sole. Non esporre il dispositivo all'acqua o a elevata umidità.
- Prestare attenzione durante le osservazioni e, una volta terminato, rimettere sempre il coperchio protettivo per proteggere l'apparecchio da polvere e macchie.
- Se non si intende utilizzare il microscopio per periodi prolungati, conservare le lenti obiettivo e gli oculari separatamente dal microscopio.
- Conservare l'apparecchio in un posto fresco e asciutto, al riparo da acidi pericolosi e altri prodotti chimici, da apparecchi di riscaldamento, da fiamme libere e da altre fonti di calore.
- Cercare di non utilizzare il microscopio in prossimità di materiali o sostanze infiammabili (benzene, carta, cartone ecc), poiché la base potrebbe riscaldarsi durante l'utilizzo e rappresentare un rischio di incendio.
- Disconnettere sempre il microscopio dall'alimentazione prima di aprire la base o sostituire la lampadina di illuminazione. Indipendentemente dal tipo di lampadina (alogeno o a incandescenza), attendere che si sia raffreddata prima di cercare di sostituirla e sostituirla sempre con una lampadina dello stesso tipo.
- Utilizzare sempre un'alimentazione di tensione adeguata, cioè quella indicata nelle specifiche del microscopio. Collegare lo strumento a una presa di alimentazione differente potrebbe provocare il danneggiamento dei circuiti elettrici del microscopio, bruciare la lampadina o addirittura causare un corto circuito.
- **In caso di ingestione di una parte di piccole dimensioni o di una batteria, richiedere immediatamente assistenza medica.**

Istruzioni di sicurezza per le batterie

- Acquistare batterie di dimensione e tipo adeguati per l'uso di destinazione.
- Sostituire sempre tutte le batterie contemporaneamente, evitando accuratamente di mischiare batterie vecchie con batterie nuove oppure batterie di tipo differente.
- Prima della sostituzione, pulire i contatti della batteria e quelli dell'apparecchio.
- Assicurarsi che le batterie siano state inserite con la corretta polarità (+ e -).
- Se non si intende utilizzare l'apparecchio per lungo periodo, rimuovere le batterie.
- Rimuovere subito le batterie esaurite.
- Non cortocircuitare le batterie, perché ciò potrebbe provocare forte riscaldamento, perdita di liquido o esplosione.
- Non tentare di riattivare le batterie riscaldandole.
- Dopo l'utilizzo, non dimenticare di spegnere l'apparecchio.
- Per evitare il rischio di ingestione, soffocamento o intossicazione, tenere le batterie fuori dalla portata dei bambini.

Garanzia internazionale Levenhuk

Tutti i telescopi, i microscopi i binocoli e gli altri prodotti ottici Levenhuk, ad eccezione degli accessori, godono di una **garanzia a vita** per i difetti di fabbricazione o dei materiali. Garanzia a vita rappresenta una garanzia per la vita del prodotto sul mercato. Tutti gli accessori Levenhuk godono di una garanzia di **due anni** a partire dalla data di acquisto per i difetti di fabbricazione e dei materiali. Levenhuk riparerà o sostituirà i prodotti o relative parti che, in seguito a ispezione effettuata da Levenhuk, risultino presentare difetti di fabbricazione o dei materiali. Condizione per l'obbligo di riparazione o sostituzione da parte di Levenhuk di tali prodotti è che il prodotto venga restituito a Levenhuk unitamente ad una prova d'acquisto la cui validità sia riconosciuta da Levenhuk.

Questa garanzia non copre le parti consumabili, come le lampadine (elettriche, LED, alogene, a risparmio energetico o altri tipi di lampadine), batterie (ricaricabili e non ricaricabili), parti elettriche consumabili, ecc.

Per maggiori dettagli, visitare il nostro sito web: www.levenhuk.eu/warranty

Per qualsiasi problema di garanzia o necessità di assistenza per l'utilizzo del prodotto, contattare la filiale Levenhuk di zona.

Mikroskopy stereoskopowe z serii Levenhuk ST

Przed rozpoczęciem korzystania z mikroskopu należy uważnie zapoznać się z niniejszą instrukcją.

PL

Mikroskopy Levenhuk 1ST, Levenhuk 2ST, Levenhuk 3ST i Levenhuk 4ST przeznaczone są do stosowania podczas montażu złożonych urządzeń, w tym elektronicznych, oraz do użytku w pracowniach szkolnych i do badań naukowych. Te modele można znaleźć nie tylko w szkołach i instytutach badawczych, ale także w domach czy zakładach produkcyjnych.

Użytkowanie mikroskopu

Oświetlenie (Levenhuk 1ST, Levenhuk 3ST, Levenhuk 4ST)

Podłącz mikroskop do źródła zasilania lub włóż baterie, włącz go i wybierz żądane źródło oświetlenia. Jeśli mikroskop wyposażony jest w regulator jasności, można również wybrać poziom jasności oświetlenia.

Szklany stolik

- Stolik ze szkła matowego może być wykorzystywany do obserwacji przezroczystych preparatów lub preparatów w formie cienkich warstw materiału. Umieść preparat na stoliku i unieruchom go za pomocą śruby blokującej. Podczas obserwacji z użyciem szklanego stolika należy korzystać z dolnego źródła światła.
- W zestawie znajduje się również stolik z czarnego i białego szkła. Zwykle korzysta się z białej strony stolika, jednakże w przypadku bardzo jasnych lub zabarwionych na biało próbek zaleca się korzystanie z jego czarnej strony. Podczas obserwacji z użyciem tego stolika należy korzystać z górnego źródła światła. Przed zamontowaniem stolika czarno-białego należy zdemontować stolik z matowego szkła..

Przygotowania

Umieść preparat na środku pustego szkiełka, ułóż szkiełko na stoliku i zamocuj je za pomocą zacisków.

Muszle oczne

W celu zapewnienia większej wygody podczas obserwacji można zastosować gumowe muszle oczne nakładane na okulary.

Regulacja ostrości, dioptrii i rozstawu okularów

Umieść szkiełko na stoliku i zamocuj za pomocą zacisków. Poluzuj pokrętło blokujące na statywie mikroskopu i przesunąć głowicę w górę lub w dół dożądanego położenia, a następnie dokręć pokrętło blokujące. Spoglądając przez prawy okular, obracaj uchwyt soczewek obiektywowych do momentu pojawienia się preparatu w polu widzenia. Następnie obracaj pokrętło regulacji ostrości do momentu uzyskania ostrego, wyraźnego obrazu. Spoglądając przez lewy okular, obracaj pierścień regulacji dioptrii do momentu uzyskania ostrego, wyraźnego obrazu. Nie zmieniaj ostrości podczas regulacji dioptrii! Po zakończeniu tego procesu spojrzysz przez oba okulary i przytrzymując okulary obiema rękami, zbliżaj i oddalaj je od siebie do momentu uzyskania tylko jednego obrazu.

Zmiana soczewek obiektywowych

Levenhuk 3ST i Levenhuk 4ST mają miskę rewolwerową z dwoma obiektywami. Aby wybrać odpowiedni obiektyw, należy obrócić miskę.

Wymiana lamp i bezpieczników

OSTROŻNIE! Przed wymianą lampy lub bezpiecznika upewnij się, że mikroskop jest odłączony od źródła zasilania. Zaczekaj, aż lampa ostygnie.

Wymiana lampy górnej

Poluzuj śrubę blokującą obudowę górnego źródła światła i wyjmij ze środka oprawkę z żarówką. Wymieniaj żarówkę na nową i zamontuj oprawkę na miejscu. Dokręć śrubę blokującą.

Wymiana lampy dolnej

Poluzuj śrubę blokującą stolika i zdjęć szybę. Wyjmij żarówkę z oprawki i zastąp ją nową. Zamontuj stolik i dokręć śrubę blokującą.

Wymiana bezpiecznika

Komora bezpiecznika jest umieszczona na spodzie podstawy mikroskopu. Zdejmij pokrywę i wymień stary bezpiecznik na nowy.

Dane techniczne

	Levenhuk 1ST	Levenhuk 2ST	Levenhuk 3ST	Levenhuk 4ST
Głowica	dwuokularowa, pionowa		dwuokularowa, pod kątem 45°	
Materiał układu optycznego	szkło optyczne			
Powiększenie	20x	40x	20–40x	
Średnica tubusu okularu	23,2 mm			30 mm
Okulary	WF10x (2 szt)			
Soczewki obiektywowe	2x	4x	2x, 4x	
Odległość robocza	65 mm	60 mm	57 mm	130 mm
Zakres regulacji rozstawu okularów	55–75 mm	60 mm	60 mm	55–75 mm
Stolik ze szkła	50 mm, z zaczepami, biała płytka stolika	50 mm, z zaczepami, dwustronna płytka stolika (czarno-biała, tworzywo sztuczne)	90 mm, szklany stolik ze szkła matowego z zaczepami, dodatkowa dwustronna płytka stolika (czarno-biała, tworzywo sztuczne)	95 mm, szklany stolik ze szkła matowego z zaczepami, dodatkowa dwustronna płytka stolika (czarno-biała, tworzywo sztuczne)
Zakres regulacji dioptrii	–	±5 D		
Regulacja ostrości	zgrubna, 35 mm	zgrubna, 40 mm		zgrubna, 35 mm
Zasilanie	2 baterie AA (nie wchodzi w skład zestawu)	–	220 V/50 Hz lub 110 V/60 Hz (opcja)	
Oświetlenie	górne (0,06 W LED)	naturalne	dolne i górne oświetlenie halogenowe, 10 W	górne (1 W LED) dolne (2 W LED)
Zakres temperatury pracy	–5...40 °C			5...35 °C
Akcesoria opcjonalne	futerat	muszle oczne (2 szt)	muszle oczne (2 szt); lampa halogenowa 12 V/10 W	muszle oczne (2 szt); futerat

Producent zastrzega sobie prawo wprowadzenia zmian w ofercie produktów i specyfikacjach bez uprzedniego powiadomienia.



Uwaga: Prosimy zapoznać się z tabelą z danymi technicznymi i sprawdzić poprawną wartość napięcia sieciowego. Nie należy podłączać urządzenia o napięciu 220 V do gniazdka o napięciu 110 V ani na odwrót bez użycia przetwornika. Należy pamiętać, że napięcie sieciowe w większości państw europejskich wynosi 220–240 V, natomiast w USA i Kanadzie – 110 V.

Konserwacja i pielęgnacja

- Pod żadnym pozorem nie wolno kierować przyrządu bezpośrednio na słońce, światło laserowe lub inne źródło jasnego światła, ponieważ może to spowodować TRWAŁE USZKODZENIE SIATKÓWKI lub doprowadzić do ŚLEPOTY.
- Zachowaj szczególną ostrożność, gdy urządzenia używają dzieci lub osoby, które nie w pełni zapoznały się z instrukcjami.
- Po rozpakowaniu mikroskopu i przed jego pierwszym użyciem należy sprawdzić stan i prawidłowość podłączenia każdego elementu.
- Nie podejmuj prób samodzielnego demontażu urządzenia, nawet w celu wyczyszczenia lustra. W celu wszelkich napraw i czyszczenia skontaktuj się z punktem serwisowym.
- Chronić przyrząd przed upadkami z wysokości i działaniem nadmiernej siły mechanicznej. Nie należy używać nadmiernej siły podczas ustawiania ostrości. Nie należy dokręcać zbyt mocno śrub blokujących.
- Nie dotykaj powierzchni optycznych palcami. Do czyszczenia zewnętrznych powierzchni przyrządu używaj tylko specjalnych ściereczek i narzędzi do czyszczenia optyki Levenhuk. Nie czyść układu optycznego za pomocą środków żrących lub zawierających aceton.
- Częsteczki ścierające, takie jak ziarna piasku, powinny być zdmuchiwane z powierzchni soczewek lub usuwane za pomocą miękkiej szczotki.
- Nie wystawiaj przyrządu na długotrwałe działanie promieni słonecznych. Trzymaj z dala od wody. Nie należy przechowywać w warunkach wysokiej wilgoci.
- Podczas obserwacji należy zachować ostrożność. Po zakończeniu obserwacji załóż osłonę przeciwpylotową w celu zabezpieczenia mikroskopu przed kurzem i zanieczyszczeniami.
- W przypadku korzystania z mikroskopu przez dłuższy czas soczewki obiektywowe i okulary oraz mikroskop należy przechowywać osobno.
- Przyrząd powinien być przechowywany w suchym, chłodnym miejscu, z dala od kurzu, niebezpiecznych kwasów oraz innych substancji chemicznych, grzejników, otwartego ognia i innych źródeł wysokiej temperatury.
- Staraj się korzystać z mikroskopu w pobliżu łatwopalnych materiałów lub substancji (benzenu, papieru, kartonu, tworzywa sztucznego itp.), ponieważ nagrzewająca się podczas użytkowania podstawa może powodować ryzyko pożaru.
- Przed każdym otwarciem podstawy lub wymianą lampy odłączaj mikroskop od źródła zasilania. Przed wymianą lampy, niezależnie od jej rodzaju (halogenowa lub żarowa), zaczekaj, aż jej temperatura spadnie. Lampy wymieniaj zawsze na modele tego samego typu.
- Pamiętaj, aby moc zasilania była dopasowana do napięcia - jest ono podane w danych technicznych nowego mikroskopu. Podłączenie do gniazda zasilającego o innej mocy może spowodować uszkodzenie zespołu obwodów elektrycznych przyrządu, spalenie lampy, a nawet zwarcie.
- W przypadku połknięcia małej części lub baterii należy natychmiast zwrócić się o pomoc medyczną.

Instrukcje dotyczące bezpiecznego obchodzenia się z bateriami

- Należy używać baterii odpowiedniego typu i w odpowiednim rozmiarze.
- Należy wymieniać wszystkie baterie jednocześnie; nie należy łączyć starych i nowych baterii ani baterii różnych typów.
- Przed włożeniem baterii należy wyczyścić styki baterii i urządzenia.
- Podczas wkładania baterii należy zwracać uwagę na ich bieguny (znaki + i –).
- Jeśli sprzęt nie będzie używany przez dłuższy czas, należy wyjąć baterie.
- Zużyte baterie należy natychmiast wyjąć.
- Nie doprowadzać do zwarcia baterii, ponieważ wiąże się to z ryzykiem powstania wysokich temperatur, wycieku lub wybuchu.
- Nie ogrzewać baterii w celu przedłużenia czasu ich działania.
- Należy pamiętać o wyłączeniu urządzenia po zakończeniu użytkowania.
- Baterie przechowywać w miejscu niedostępnym dla dzieci, aby uniknąć ryzyka połknięcia, uduszenia lub zatrucia.

Gwarancja międzynarodowa Levenhuk

Wszystkie teleskopy, mikroskopy, lornetki i inne przyrządy optyczne Levenhuk, za wyjątkiem akcesoriów, posiadają **dożywotnią gwarancję** obejmującą wady materiałowe i wykonawcze. Dożywotnia gwarancja to gwarancja na cały okres użytkowania produktu. Wszystkie akcesoria Levenhuk są wolne od wad materiałowych i wykonawczych i pozostaną takie przez **dwa lata** od daty zakupu detalicznego. Firma Levenhuk naprawi lub wymieni produkty lub ich części, w przypadku których kontrola prowadzona przez Levenhuk wykaze obecność wad materiałowych lub wykonawczych. Warunkiem wywiązania się przez firmę Levenhuk z obowiązku naprawy lub wymiany produktu jest dostarczenie danego produktu firmie razem z dowodem zakupu uznawanym przez Levenhuk.

Niniejsza gwarancja nie obejmuje części eksploatacyjnych, takich jak żarówki (elektryczne, LED, halogenowe, energooszczędne i inne), baterie (akumulatory i zwykłe), akcesoria elektryczne itd.

Więcej informacji na ten temat znajduje się na stronie: www.levenhuk.pl/gwarancja

W przypadku wątpliwości związanych z gwarancją lub korzystaniem z produktu, proszę skontaktować się z lokalnym przedstawicielem Levenhuk.

Microscópios estéreo da série Levenhuk ST

Leia este manual atentamente antes de utilizar o microscópio pela primeira vez.

PT

Os microscópios Levenhuk1ST, Levenhuk 2ST, Levenhuk 3ST e Levenhuk 4ST foram concebidos para serem utilizados durante a montagem de equipamentos intrincados, incluindo eletrônica; para experiências escolares e investigação científica. Todos os modelos podem ser encontrados em escolas e institutos de investigação, em casa e nas fábricas.

Utilização do microscópio

Iluminação (Levenhuk 1ST, Levenhuk 3ST, Levenhuk 4ST)

Ligue o microscópio a uma fonte de alimentação ou introduza pilhas; em seguida, ligue-o e escolha a fonte de iluminação necessária. Se o microscópio tiver controlo de luminosidade, também pode escolher o nível de luminosidade da iluminação.

Área de inserção de vidro da platina

- A área de inserção de vidro fosco da platina pode ser usada para observações de espécimes transparentes ou amostras finas de objetos. Coloque-a na platina e fixe-a no devido lugar com o parafuso de bloqueio. A fonte de iluminação inferior deve ser usada durante observações com esta área de inserção de vidro da platina.
- O kit do novo microscópio também pode incluir uma área de inserção de vidro da platina preto e branco. Normalmente, deve utilizar o lado branco; no entanto, se um espécime for muito brilhante ou branco, deve utilizar o lado preto para maior contraste. A fonte de iluminação superior deve ser usada durante observações com esta área de inserção de vidro da platina. Antes de instalar o vidro preto e branco, remova o vidro fosco da platina.

Preparação

Coloque um espécime no centro de uma lâmina vazia, coloque o diapositivo na platina e bloqueie-o no devido lugar com as pinças da platina.

Oculares

Para maior comodidade durante as observações, pode utilizar proteções de borracha em ambas as oculares.

Foco, ajuste de dioptria, distância interpupilar

Coloque uma lâmina sobre a platina e bloqueie-a no devido lugar com as pinças da platina. Desaperte o botão de bloqueio no polo do microscópio, deslize a cabeça da ocular para cima ou para baixo para uma posição desejada e volte a apertar o botão de bloqueio. Olhe através da ocular direita e rode a pega da objetiva até que o espécime apareça no seu campo de visão. Em seguida, rode o botão de focagem até a imagem ficar nítida. Olhe através da ocular esquerda e rode o anel de ajuste de dioptria até a imagem ficar nítida. Não regule o foco durante o ajuste de dioptria! Após concluir este processo, olhe através de ambas as oculares, segure-as com as mãos e aproxime-as ou separe-as até tornar uma imagem dupla numa única imagem.

Mudar de objetiva

Levenhuk 3ST e Levenhuk 4ST têm um revólver giratório com duas objetivas. Para alternar entre elas, tem de rodar o revólver.

Mudar de lâmpadas

ATENÇÃO! Antes de mudar uma lâmpada ou um fusível, certifique-se de que o microscópio está desligado de uma fonte de energia. Além disso, aguarde até que a lâmpada arrefeça.

Mudar a lâmpada de iluminação superior

Desaperte o parafuso de bloqueio na estrutura de iluminação superior e remova o porta-lâmpada do interior da mesma. Substitua a lâmpada antiga por uma nova e volte a colocar o porta-lâmpada. Reaperte o parafuso de bloqueio.

Mudar a lâmpada de iluminação inferior

Desaperte o parafuso de bloqueio na platina e remova o vidro. Remova a lâmpada antiga do porta-lâmpada e substitua-a por uma nova. Volte a colocar o vidro no devido lugar e reaperte o parafuso de bloqueio.

Substituir o fusível

A caixa de fusíveis está localizada na parte inferior da base do microscópio. Remova a tampa e substitua o fusível antigo por um novo.

Especificações

	Levenhuk 1ST	Levenhuk 2ST	Levenhuk 3ST	Levenhuk 4ST
Cabeça	binocular, vertical		binocular, inclinada a 45°	
Material ótico	vidro ótico			
Ampliação	20x	40x	20–40x	
Diâmetro do tubo ocular	23,2 mm			30 mm
Oculares	WF10x (2 pcs)			
Objetivas	2x	4x	2x, 4x	
Distância de trabalho	65 mm	60 mm	57 mm	130 mm
Distância interpupilar	55–75 mm	60 mm	60 mm	55–75 mm
Área de inserção de vidro da platina	50 mm, com pinças da platina, placa de platina branca	50 mm, com pinças da platina, placa de platina (preta e branca, plástico) de dupla face	90 mm, platina de vidro mate com pinças, placa de platina (preta e branca, plástico) de dupla face adicional	95 mm, platina de vidro mate com pinças, placa de platina (preta e branca, plástico) de dupla face adicional
Ajuste de dioptria da ocular	–	±5 D		
Foco	aproximado, 35 mm	aproximado, 40 mm		aproximado, 35 mm
Fonte de alimentação	2 pilhas AA (não incluídas no kit)	–	220 V/50 Hz ou 110 V/60 Hz (opcional)	
Iluminação	superior (LED de 0,06 W)	iluminação natural	halogénio superior e inferior, 10 W	superior (LED de 1 W) inferior (LED de 2 W)
Intervalo de temperaturas de funcionamento	–5...40 °C			5...35 °C
Acessórios adicionais	capa protetora antipoeira	oculares de borracha (2 pcs)	oculares de borracha (2 pcs), lâmpada de halogéneo de reserva 12 V/10 W	oculares de borracha (2 pcs), capa protetora antipoeira

O fabricante reserva-se o direito de efetuar alterações à gama de produtos e especificações sem aviso prévio.



Atenção: Consulte a tabela de especificações para a voltagem correta. Nunca tente conectar um dispositivo 110V a uma saída 220V, e vice-versa, sem o uso de um transformador. Lembre-se que a voltagem nos EUA e no Canadá é 110V e que, na maioria dos países europeus, a voltagem é 220–240V.

Cuidado e manutenção

- **Nunca, em qualquer circunstância, olhe diretamente para o Sol, ou para outra fonte de luz intensa, ou para um laser através deste dispositivo, pois isso pode causar DANOS PERMANENTES À RETINA e pode levar à CEGUEIRA.**
- Tome as precauções necessárias quando usar o dispositivo com crianças, ou com outras pessoas que não leram, ou não compreenderam totalmente estas instruções.
- Após desembalar o microscópio e antes de utilizá-lo pela primeira vez, verifique a integridade e a durabilidade de todos os componentes e ligações.
- Não tente desmontar o dispositivo por conta própria por qualquer motivo. Para fazer consertos de qualquer tipo, por favor entre em contato com seu centro de serviços especializados.
- Proteja o dispositivo de impactos súbitos e de força mecânica excessiva. Não aplique pressão excessiva quando estiver ajustando o foco. Não aperte demais os parafusos de bloqueio.
- Não toque nas superfícies ópticas com seus dedos. Para limpar o exterior do dispositivo, use apenas lenços especiais para limpeza e ferramentas especiais de limpeza óptica da Levenhuk. Não utilize fluidos corrosivos, nem baseados em acetona para limpar as partes ópticas.
- Partículas abrasivas, como areia, não devem ser removidas com um pano. Em vez disso, sobre-as, ou retire-as com um pincel suave.
- Não use o dispositivo por períodos de tempo muito longos, nem o deixe abandonado sob a luz direta do Sol. Mantenha longe de água e alta umidade.
- Tenha cuidado durante as suas observações, substitua sempre a capa protetora antipoeira quando concluir as observações de modo a proteger o equipamento contra poeiras e manchas.
- Se não utilizar o microscópio durante muito tempo, guarde as objetivas e os oculares separadamente do microscópio.
- Guarde o dispositivo em um local seco e fresco, longe de ácidos perigosos e outros produtos químicos, de aquecedores, de fogo e de outras fontes de altas temperaturas.
- Ao utilizar o microscópio, não o faça próximo de materiais ou substâncias inflamáveis (benzeno, papel, cartão, plástico, etc.), uma vez que a base pode aquecer durante o uso e provocar um incêndio.
- Desligue sempre o microscópio de uma fonte de alimentação antes de abrir a base ou mudar de lâmpada de iluminação. Independentemente do tipo de lâmpada (halogéneo ou incandescente), deixe arrefecer durante algum tempo antes de a substituir por uma lâmpada do mesmo tipo.
- Utilize sempre a fonte de alimentação com uma tensão adequada, isto é, indicada nas especificações do novo microscópio. A ligação do equipamento a uma tomada diferente pode danificar o circuito elétrico do microscópio, fundir a lâmpada ou provocar um curto-circuito.
- **Procure um médico imediatamente se uma peça pequena ou uma pilha for engolida.**

Instruções de segurança da bateria

- Compre sempre baterias do tamanho e grau mais adequados para o uso pretendido.
- Substitua sempre o conjunto de baterias de uma só vez; tome cuidado para não misturar baterias antigas com novas, ou baterias de tipos diferentes.
- Limpe os contactos da bateria, e também os do dispositivo, antes da instalação da bateria.
- Certifique-se de que as baterias estão instaladas corretamente no que respeita à sua polaridade (+ e –).
- Remova as baterias do equipamento se este não for ser usado por um período prolongado de tempo.
- Remova as baterias usadas prontamente.
- Nunca tente recarregar baterias primárias, pois isso pode causar derrame, incêndio ou explosão.
- Nunca coloque as baterias em curto-circuito, pois isso pode causar altas temperaturas, derrame ou explosão.
- Nunca aqueça as baterias com o intuito de as reanimar. Não desmonte as baterias.
- Lembre-se de desligar os dispositivos após a utilização.
- Mantenha as baterias fora do alcance das crianças, para evitar o risco de ingestão, sufocação ou envenenamento.
- Use as baterias da forma prescrita pelas leis do seu país.

Garantia vitalícia internacional Levenhuk

Todos os telescópios, microscópios, binóculos ou outros produtos ópticos Levenhuk, exceto seus acessórios, são acompanhados de **garantia vitalícia** contra defeitos dos materiais e acabamento. A garantia vitalícia é uma garantia para a vida útil do produto no mercado. Todos os acessórios Levenhuk têm garantia de materiais e acabamento livre de defeitos por **dois anos** a partir da data de compra. A Levenhuk irá reparar ou substituir o produto ou sua parte que, com base em inspeção feita pela Levenhuk, seja considerado defeituoso em relação aos materiais e acabamento. A condição para que a Levenhuk repare ou substitua tal produto é que ele seja enviado à Levenhuk juntamente com a nota fiscal de compra.

Esta garantia não cobre partes consumíveis, tais como lâmpadas (elétricas, de LED, de halogênio, econômicas e outros tipos de lâmpadas), baterias (recarregáveis e não recarregáveis), consumíveis elétricos etc.

Para detalhes adicionais, visite nossa página na internet: eu.levenhuk.com/warranty

Se surgirem problemas relacionados à garantia ou se for necessária assistência no uso do produto, contate a filial local da Levenhuk.

Стереомикроскопы Levenhuk ST

Перед первым использованием микроскопа внимательно прочтите данную инструкцию!

RU

Микроскопы Levenhuk 1ST, Levenhuk 2ST, Levenhuk 3ST и Levenhuk 4ST рекомендованы к применению в электронике, для проверки и разборки точных и измерительных инструментов, в обучающих экспериментах, для проведения исследований и наблюдений различных объектов под увеличением. Микроскопы предназначены для школ, исследовательских институтов, промышленных предприятий, домашнего использования.

Использование микроскопа

Настройка освещения (Levenhuk 1ST, Levenhuk 3ST, Levenhuk 4ST)

Подключите кабель питания к сети или вставьте батарейки, включите подсветку, настройте нужный тип подсветки. Если микроскоп оборудован регулятором подсветки, вы можете настроить уровень яркости.

Выбор предметного стекла

- Прозрачное предметное стекло используйте для наблюдений прозрачных препаратов и тонких срезов, установив его в специальную полость в предметном столике. Если модель микроскопа снабжена фиксаторами предметного стекла, затяните их. Для данного типа наблюдений рекомендуется использовать только нижнюю подсветку.
- В комплекте с микроскопом может поставляться дополнительное черно-белое предметное стекло. При использовании этого предметного стекла не забудьте вынуть основное предметное стекло (прозрачное). Обычно черно-белое предметное стекло устанавливается белой стороной вверх. Однако если препарат имеет белую или яркую окраску, тогда для лучшего контраста изображения используйте предметное стекло черной стороной вверх, включив только верхнюю подсветку.

Подготовка препарата

Поместите препарат в центр предметного стекла и зафиксируйте с помощью зажимов.

Использование наглазников

Чтобы во время наблюдений вам не мешал свет от посторонних источников, надевайте резиновые наглазники на оба окуляра.

Фокусировка, диоптрийная коррекция, настройка межзрачкового расстояния бинокулярной насадки

Поместите препарат на предметное стекло. Ослабьте стопорный винт на штативе и, передвигая голову микроскопа вверх или вниз, настройте оптимальное расстояние между оптикой и препаратом. Посмотрите в правый окуляр, покрутите рукоятку объектива, пока не увидите изображение препарата. Теперь покрутите ручку фокусировки, пока изображение не станет четким. Посмотрите в левый окуляр и покрутите диоптрийное кольцо, пока изображение не станет четким. Во время диоптрийной корректировки не крутите ручку фокусировки! Выполнив описанные действия, посмотрите в оба окуляра, возьмитесь за бинокулярную насадку двумя руками и сдвиньте ее слегка либо раздвиньте, пока два изображения не сольются в одно.

Смена объектива

Модели Levenhuk 3ST и 4ST оснащены револьверным устройством с объективами, для смены объектива – поверните его.

Замена лампы

ВАЖНО! Перед заменой лампы или предохранителя обязательно отключите микроскоп от сети питания! Выждите некоторое время, пока лампа не остынет.

Замена лампы верхней подсветки

Ослабьте фиксирующий винт блока подсветки и выньте патрон с лампой. Выньте старую лампу и замените новой такого же типа. Вставьте патрон с лампой обратно и закрутите винт.

Замена лампы нижней подсветки

Ослабьте фиксирующий винт предметного стекла, затем снимите стекло. Выньте старую лампу из патрона и установите новую. Установите предметное стекло обратно и закрутите винт.

Замена предохранителя

Блок предохранителя находится на нижней стороне основания микроскопа. Откройте крышку блока предохранителя, выньте старый предохранитель и установите новый.

Технические характеристики

	Levenhuk 1ST	Levenhuk 2ST	Levenhuk 3ST	Levenhuk 4ST
Окулярная насадка	бинокулярная, вертикальная		бинокулярная, с углом наклона 45°	
Материал оптики	оптическое стекло			
Увеличение	20x	40x	20–40x	
Диаметр окулярной трубки	23,2 мм			30 мм
Окуляры	WF10x (2 шт.)			
Объективы	2x	4x	2x, 4x	
Рабочее расстояние	65 мм	60 мм	57 мм	130 мм
Диапазон настройки межзрачкового расстояния	55–75 мм	60 мм	60 мм	55–75 мм
Предметное стекло	50 мм, с зажимами, белый	50 мм, с зажимами, двусторонний (черно-белый, пластик)	90 мм, матовый стеклянный с зажимами, дополнительный двусторонний (черно-белый, пластик)	95 мм, матовый стеклянный с зажимами, дополнительный двусторонний (черно-белый, пластик)
Диапазон диоптрийной коррективы	–	±5 D		
Фокусировка	грубая, 35 мм	грубая, 40 мм		грубая, 35 мм
Питание	2 батарейки типа AA (не входят в комплект)	–	220 В/50 Гц или 110 В/60 Гц (в зависимости от страны поставки)	
Подсветка	верхняя (светодиодная) 0,06 Вт	естественное освещение	верхняя и нижняя (галогенная) 10 Вт	верхняя 1 Вт (светодиодная) нижняя 2 Вт (светодиодная)
Диапазон рабочих температур	–5...40 °C			5...35 °C
Дополнительно	пылезащитный чехол	резиновые наглазники (2 шт.)	резиновые наглазники (2 шт.), запасная галогенная лампа 12 В/10 Вт	резиновые наглазники (2 шт.), пылезащитный чехол

Производитель оставляет за собой право вносить любые изменения в модельный ряд и технические характеристики или прекращать производство изделия без предварительного уведомления.



Внимание! Помните, что напряжение сети в России и большинстве европейских стран составляет 220–240 В. Если вы хотите использовать устройство в стране с другим стандартом сетевого напряжения, необходимо включать его в розетку только через соответствующий конвертер (преобразователь напряжения).

Уход и хранение

- **Никогда не смотрите в прибор на Солнце, на источник яркого света и лазерного излучения – ЭТО ОПАСНО ДЛЯ ЗРЕНИЯ И МОЖЕТ ПРИВЕСТИ К СЛЕПОТЕ!**
- Будьте внимательны, если пользуетесь прибором вместе с детьми или людьми, не ознакомленными с инструкцией.
- После вскрытия упаковки и установки микроскопа проверьте каждый компонент.
- Не разбирайте прибор. Сервисные и ремонтные работы могут проводиться только в специализированном сервисном центре.
- Оберегайте прибор от резких ударов и чрезмерных механических воздействий. Не прикладывайте чрезмерных усилий при настройке фокуса. Не затягивайте стопорные и фиксирующие винты слишком туго.
- Не касайтесь пальцами поверхностей линз. Для внешней очистки прибора используйте специальную салфетку и специальные чистящие средства Levenhuk для чистки оптики. Не используйте для чистки средства с абразивными или коррозионными свойствами и жидкости на основе ацетона.
- Абразивные частицы (например, песок) следует не стирать, а сдувать или смахивать мягкой кисточкой.
- Не подвергайте прибор длительному воздействию прямых солнечных лучей. Не используйте прибор в условиях повышенной влажности и не погружайте его в воду.
- Работайте с микроскопом аккуратно, надевайте на него пылезащитный чехол после работы, чтобы защитить его от пыли и масляных пятен.
- Если объективы и окуляры не используются долгое время, храните их упакованными в сухую коробку, отдельно от микроскопа.
- Храните прибор в сухом прохладном месте, недоступном для пыли, влияния кислот или других активных химических веществ, вдали от отопителей (бытовых, автомобильных), открытого огня и других источников высоких температур.
- Не используйте микроскоп рядом с воспламеняемыми материалами, так как основание микроскопа может нагреться во время работы.
- Всегда отключайте микроскоп от электросети, прежде чем открывать батарейный отсек или менять лампу подсветки. Перед заменой лампы дайте ей остыть и всегда меняйте ее на лампу того же типа.
- Используйте источник питания, соответствующий напряжению сети, иначе может сгореть лампа, повредиться электросхема микроскопа или произойти короткое замыкание.
- Если деталь прибора или элемент питания были проглочены, срочно обратитесь за медицинской помощью.

Использование элементов питания

- Всегда используйте элементы питания подходящего размера и соответствующего типа.
- При необходимости замены элементов питания меняйте сразу весь комплект, не смешивайте старые и новые элементы питания и не используйте элементы питания разных типов одновременно.
- Перед установкой элементов питания очистите контакты элементов и контакты в корпусе прибора.
- Устанавливайте элементы питания в соответствии с указанной полярностью (+ и –).
- Если прибор не используется длительное время, следует вынуть из него элементы питания.
- Оперативно вынимайте из прибора использованные элементы питания.
- Никогда не закорачивайте полюса элементов питания – это может привести к их перегреву, протечке или взрыву.
- Не пытайтесь нагревать элементы питания, чтобы восстановить их работоспособность.
- Не разбирайте элементы питания.
- Выключайте прибор после использования.
- Храните элементы питания в недоступном для детей месте, чтобы избежать риска их проглатывания, удушья или отравления.
- Утилизируйте использованные батарейки в соответствии с предписаниями закона.

Международная пожизненная гарантия Levenhuk

Компания Levenhuk гарантирует отсутствие дефектов в материалах конструкции и дефектов изготовления изделия. Продавец гарантирует соответствие качества приобретенного вами изделия компании Levenhuk требованиям технической документации при соблюдении потребителем условий и правил транспортировки, хранения и эксплуатации изделия. Срок гарантии: на аксессуары – **6 (шесть) месяцев** со дня покупки, на остальные изделия – **пожизненная гарантия** (действует в течение всего срока эксплуатации прибора). Гарантия не распространяется на комплектующие с ограниченным сроком использования, в том числе лампы (накаливания, светодиодные, галогенные, энергосберегающие и прочие типы ламп), электрокомплектующие, расходные материалы, элементы питания и прочее.

Подробнее об условиях гарантийного обслуживания см. на сайте www.levenhuk.ru/support

По вопросам гарантийного обслуживания вы можете обратиться в ближайшее представительство компании Levenhuk.

Levenhuk prepared slides sets

The Levenhuk slides sets include thoroughly prepared specimens of various biomaterials as well as blank slides and cover glasses for you to make your own specimens. Prepared slides, blank slides and cover slips can be used with any microscope model.

